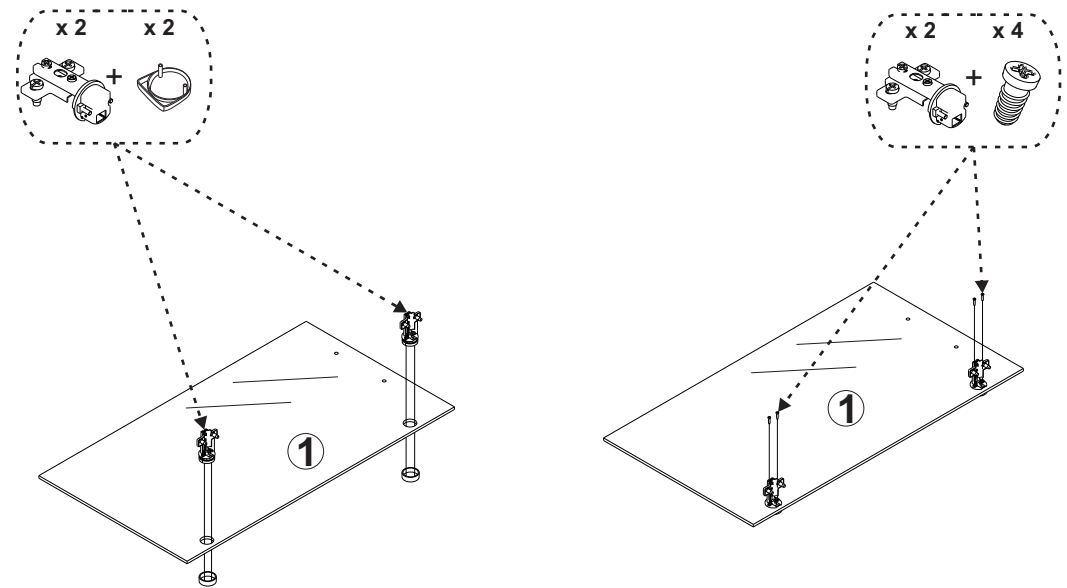
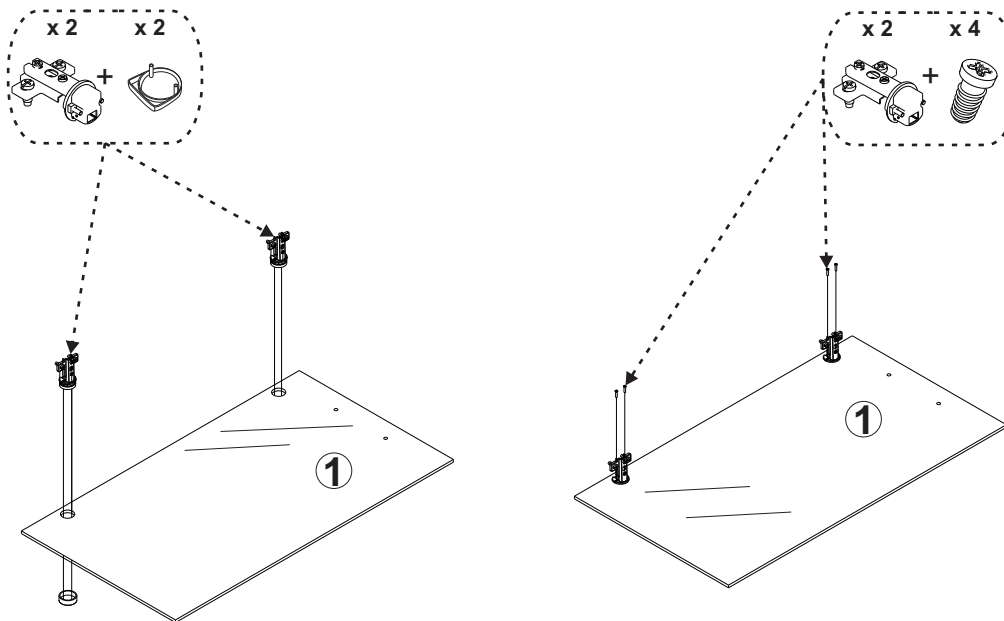
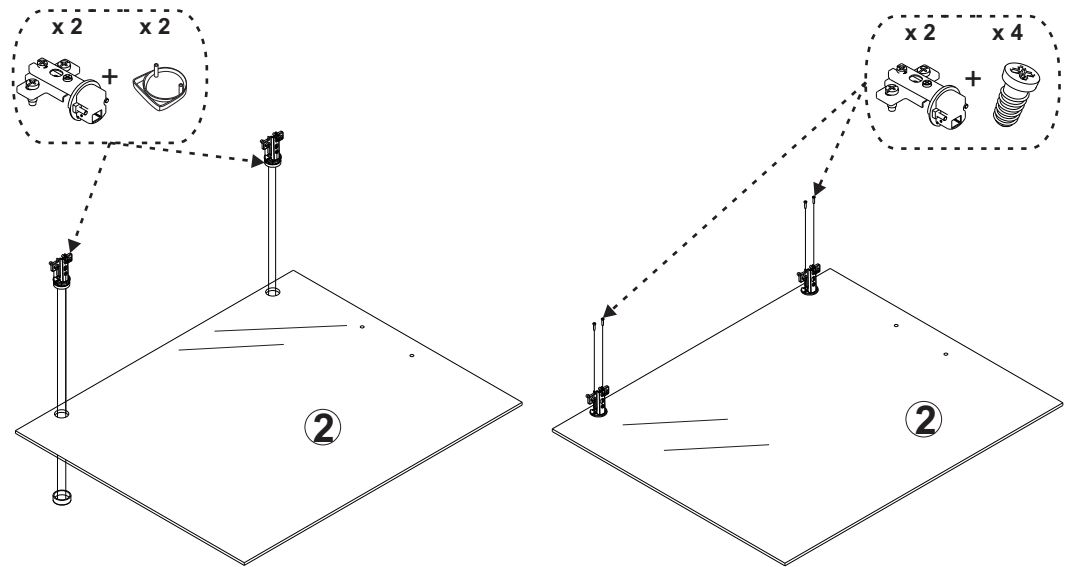
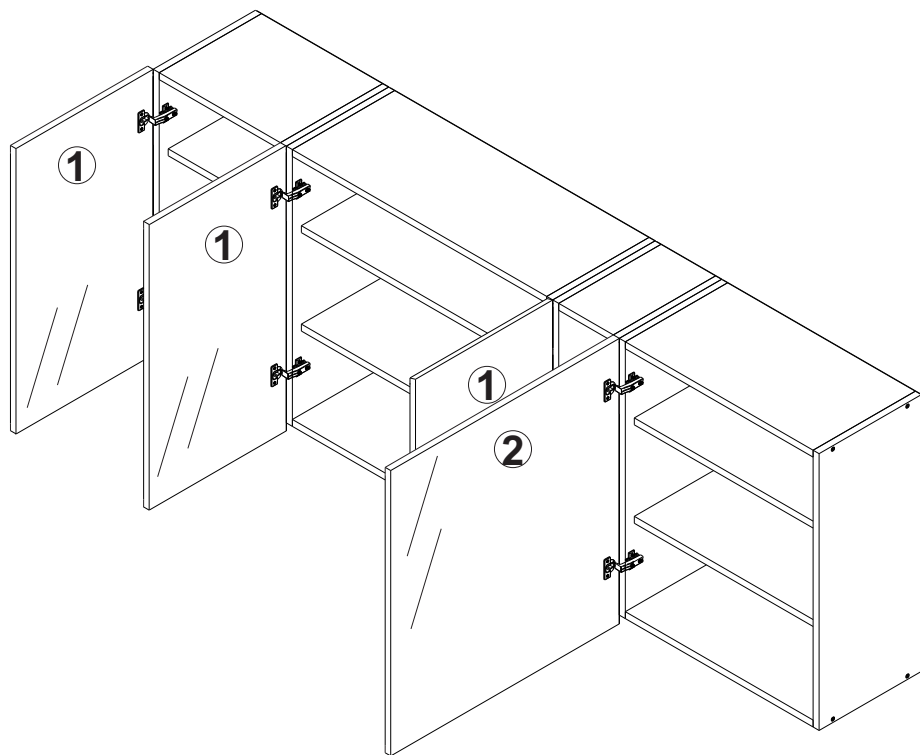


	NAZIV ELEMENTA	DIMENZIJE (mm)	BR. KOM:
①	FRONT 1	716x397x6	3
②	FRONT 2	716x597x6	1

PRIKAZ POSTAVKE OKOVA NA ELEMENTE :



SKLAPANJE PROIZVODA :



PODEŠAVANJE POLOŽAJA VRATA :

