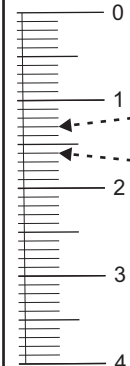
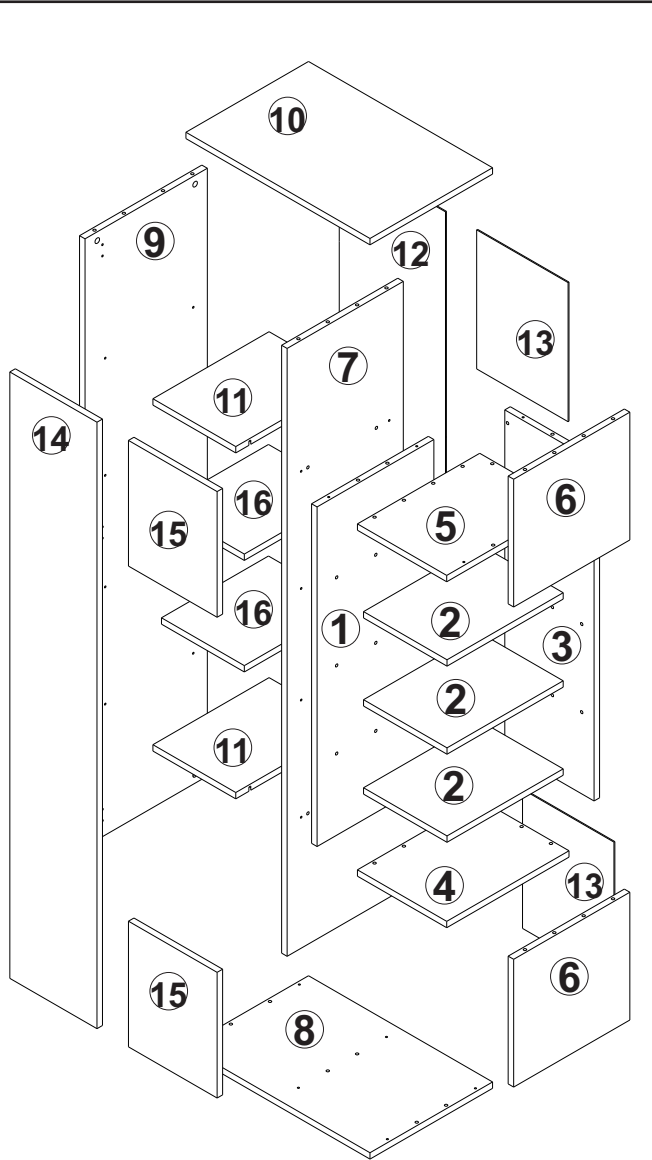
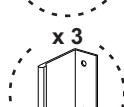
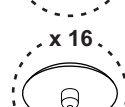
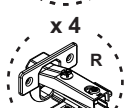
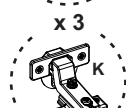
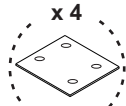
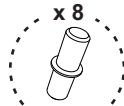


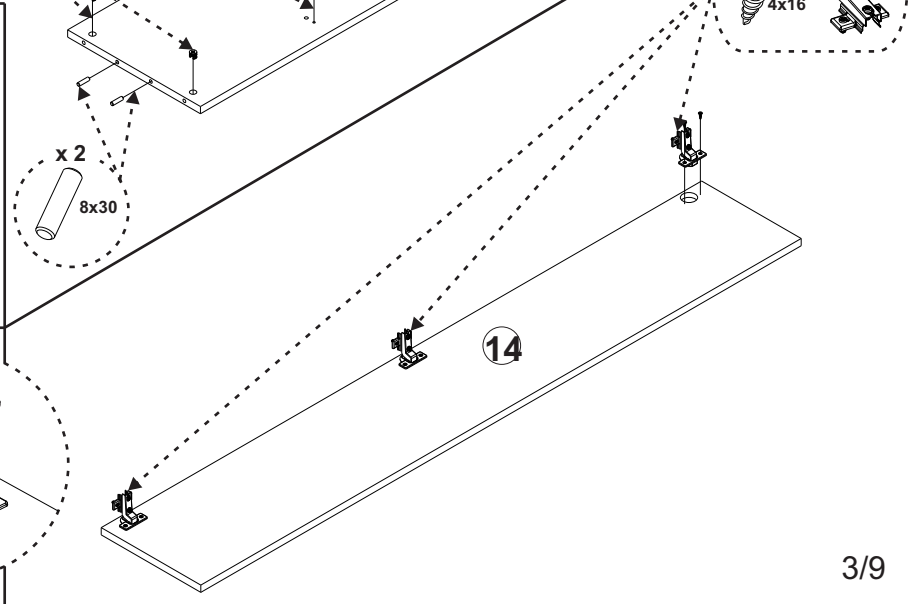
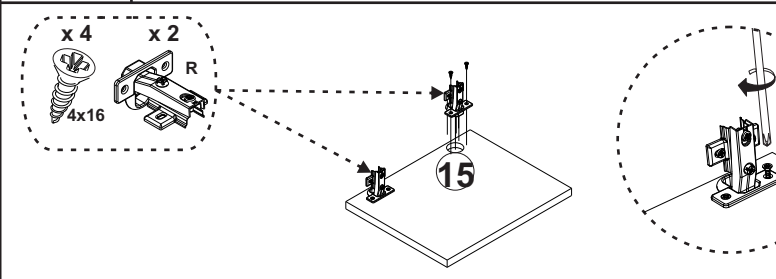
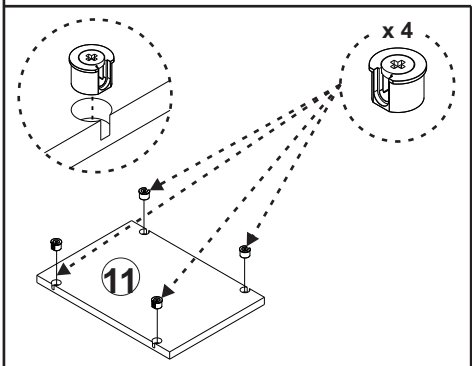
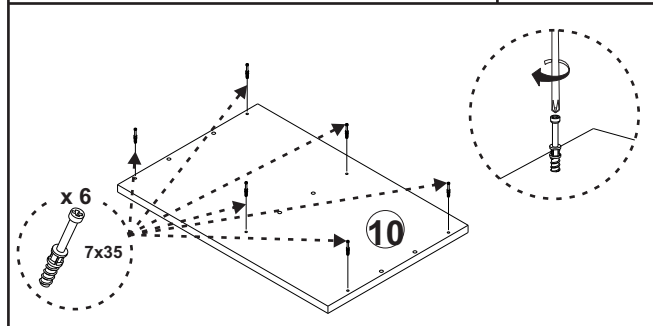
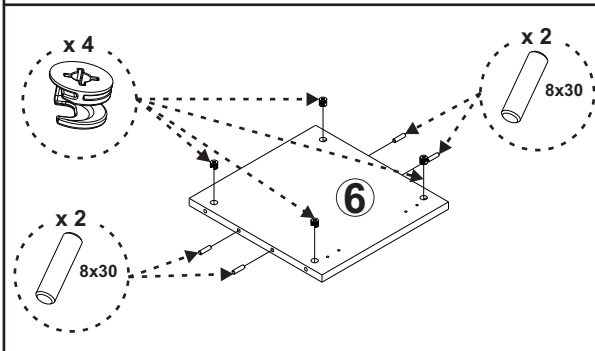
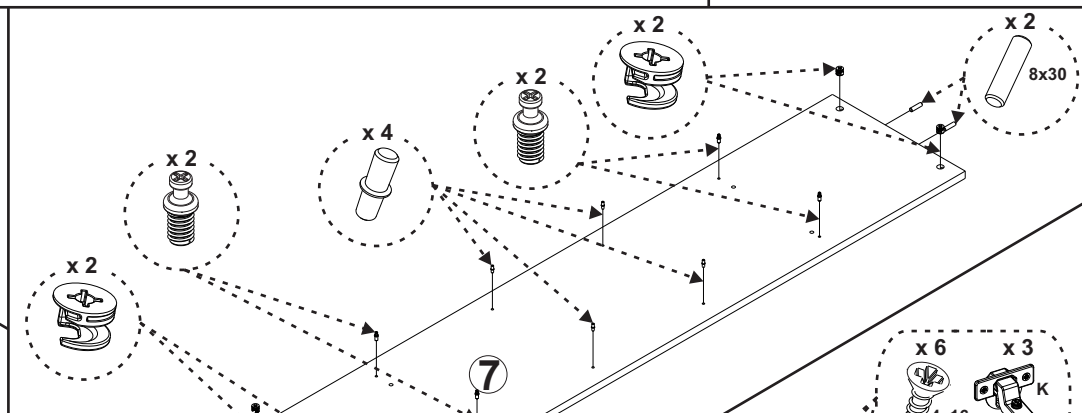
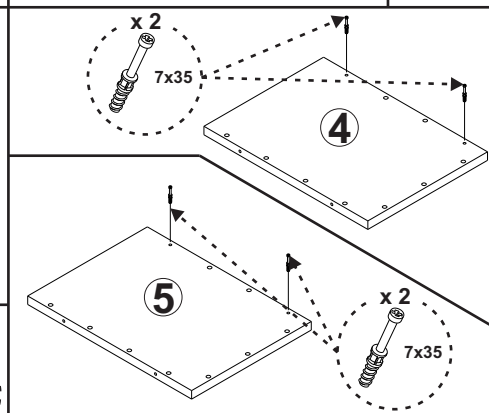
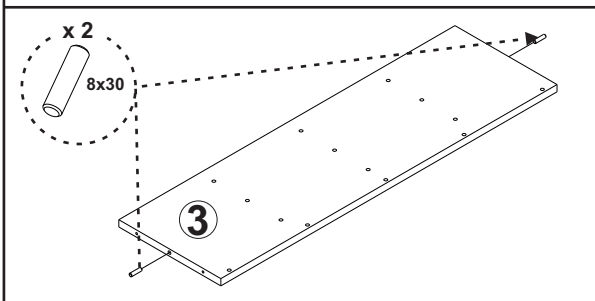
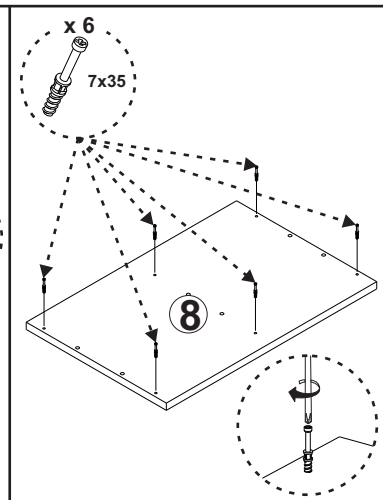
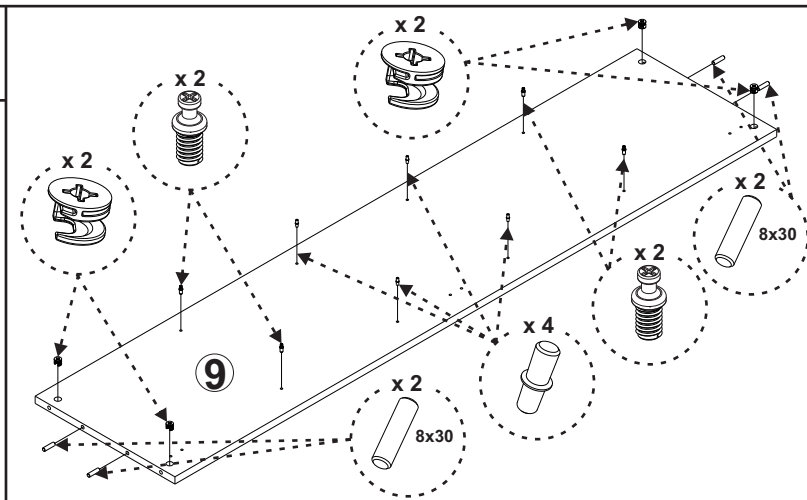
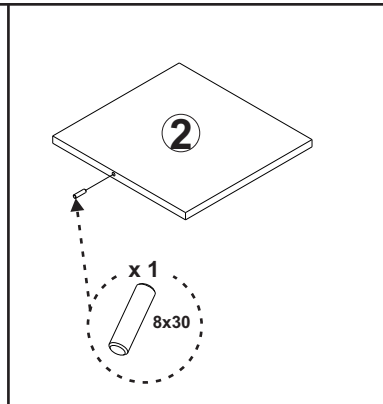
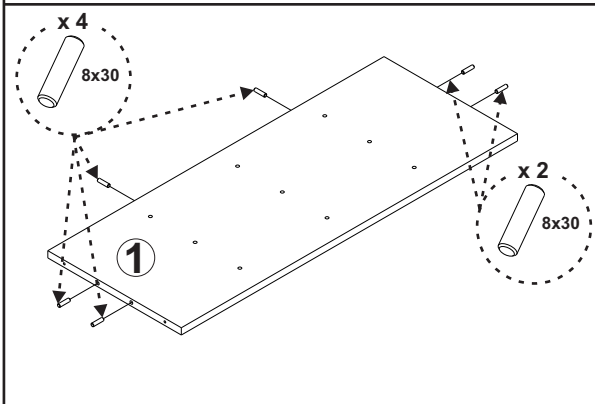
| | NAZIV ELEMENTA | DIMENZIJE (mm) | BR. KOM: |
|---|-----------------|----------------|----------|
| ① | STRANICA POLICA | 962x382x18 | 1 |
| ② | POLICA 1 | 273x380x18 | 3 |
| ③ | POLEDINA POLICA | 962x292x18 | 1 |
| ④ | POD POLICA | 292x400x18 | 1 |
| ⑤ | PLAFON POLICA | 292x400x18 | 1 |
| ⑥ | STRANICA 1 | 362x380x18 | 2 |
| ⑦ | VERTIKALA | 1722x380x18 | 1 |
| ⑧ | POD | 602x401x18 | 2 |
| ⑨ | STRANICA 2 | 1722x400x18 | 1 |
| ⑩ | PLAFON | 602x401x18 | 1 |
| ⑪ | HORIZONTALA | 271x380x18 | 2 |
| ⑫ | POLEDINA 1 | 1754x295x3 | 1 |
| ⑬ | POLEDINA 2 | 394x299x3 | 2 |
| ⑭ | FRONT 1 | 1718x285x18 | 1 |
| ⑮ | FRONT 2 | 356x290x18 | 2 |
| ⑯ | POLICA | 271x350x18 | 2 |



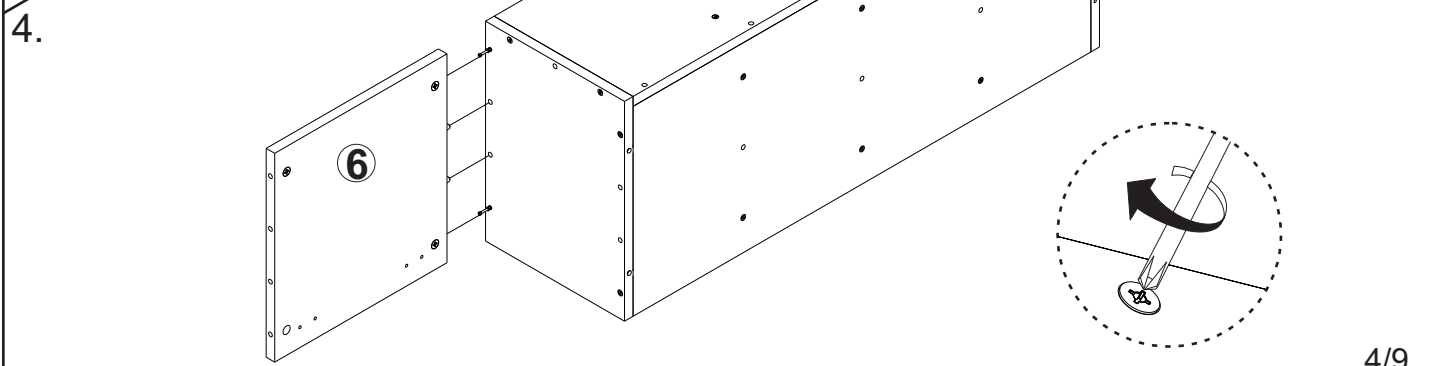
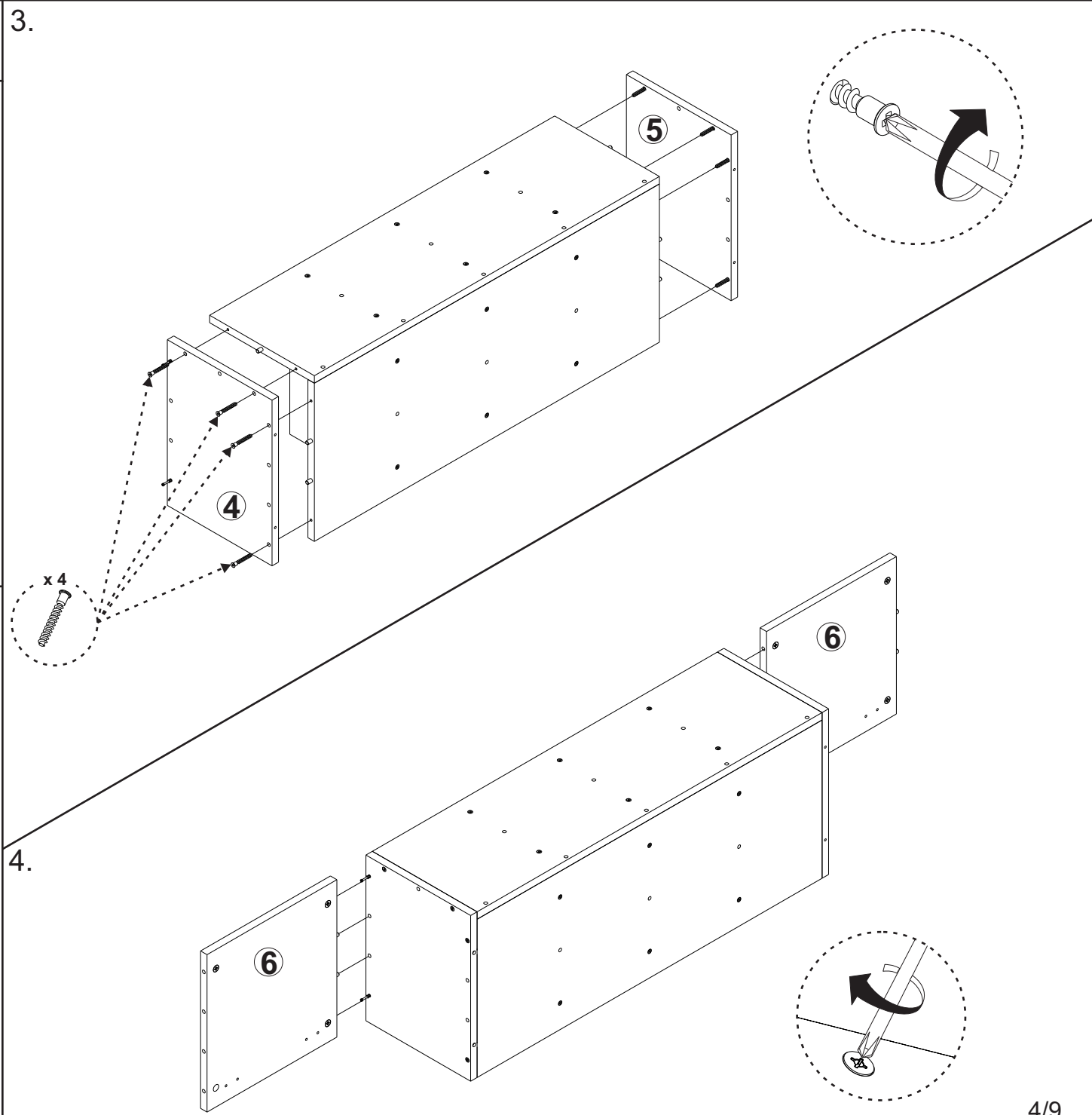
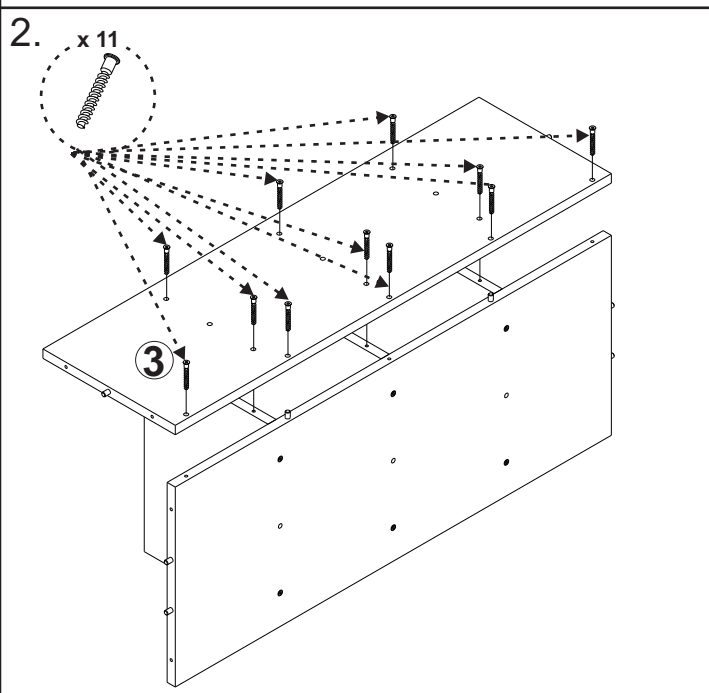
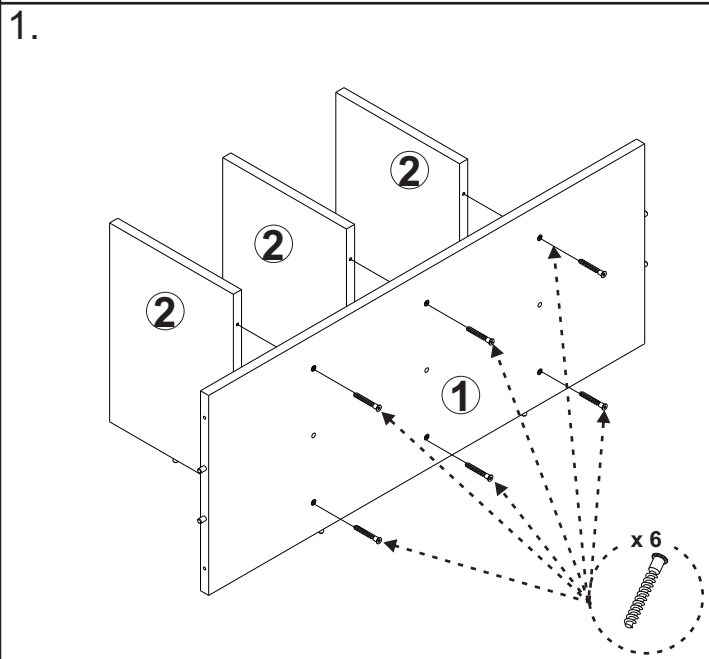
šematski prikaz



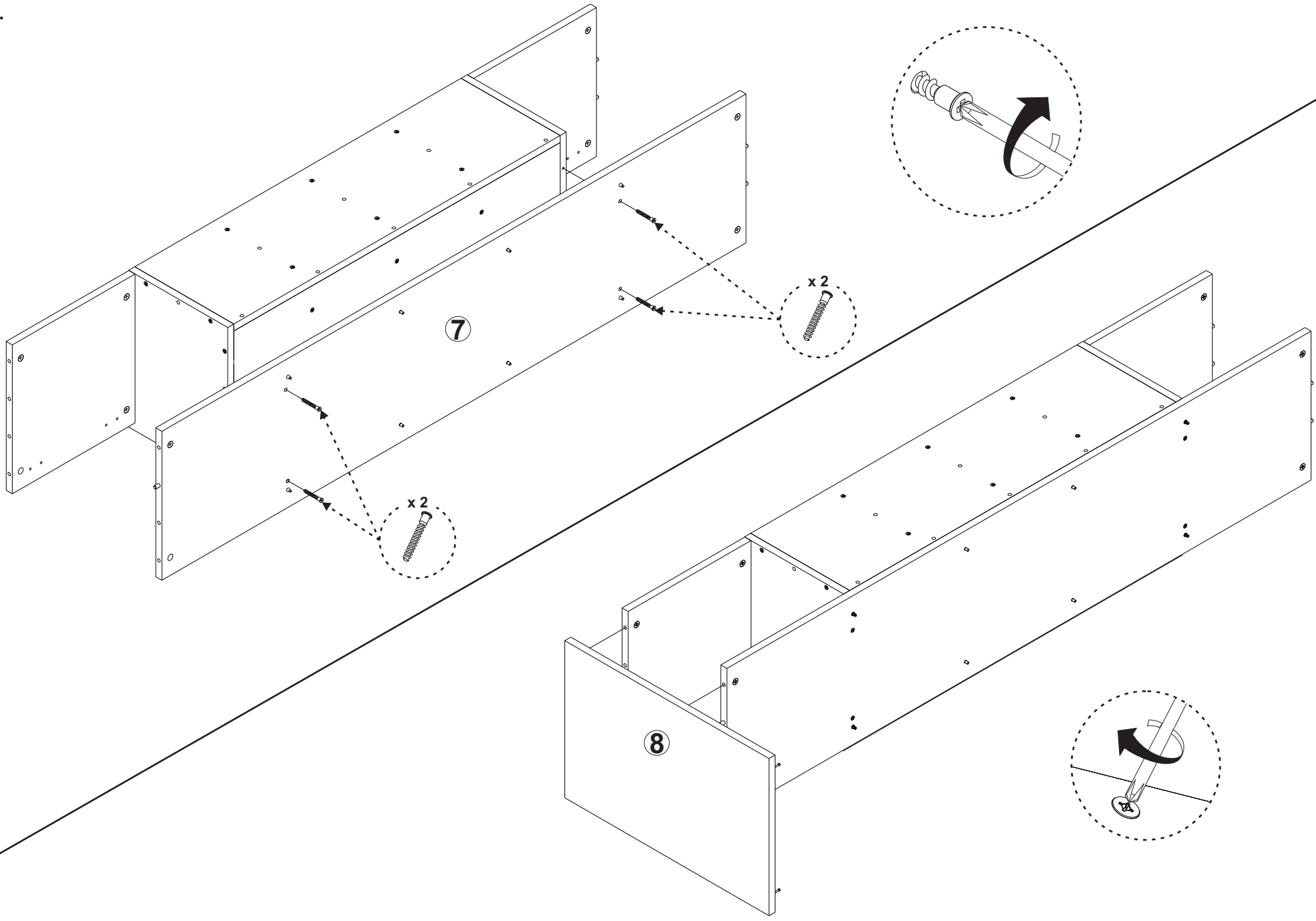
PRIKAZ POSTAVKE OKOVA NA ELEMENTE :



SKLAPANJE PROIZVODA :

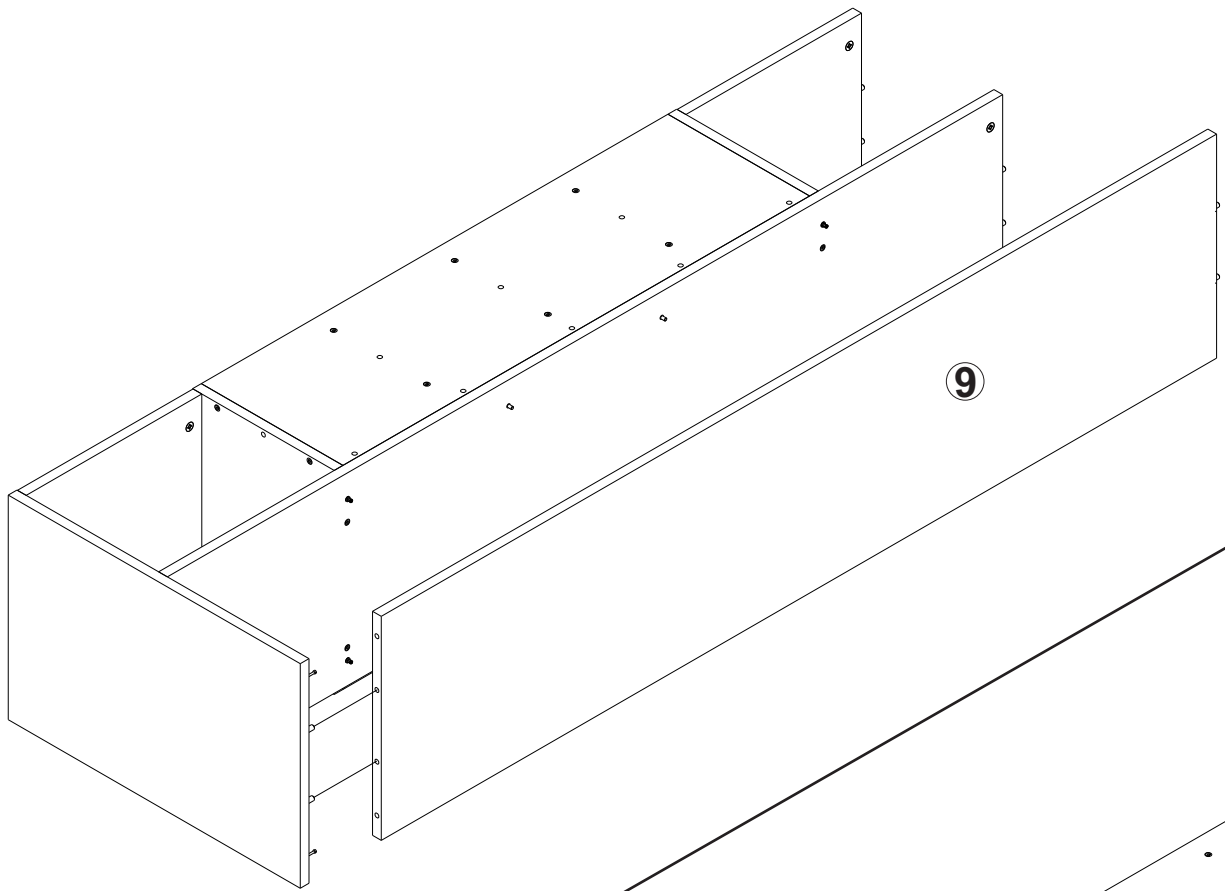


5.

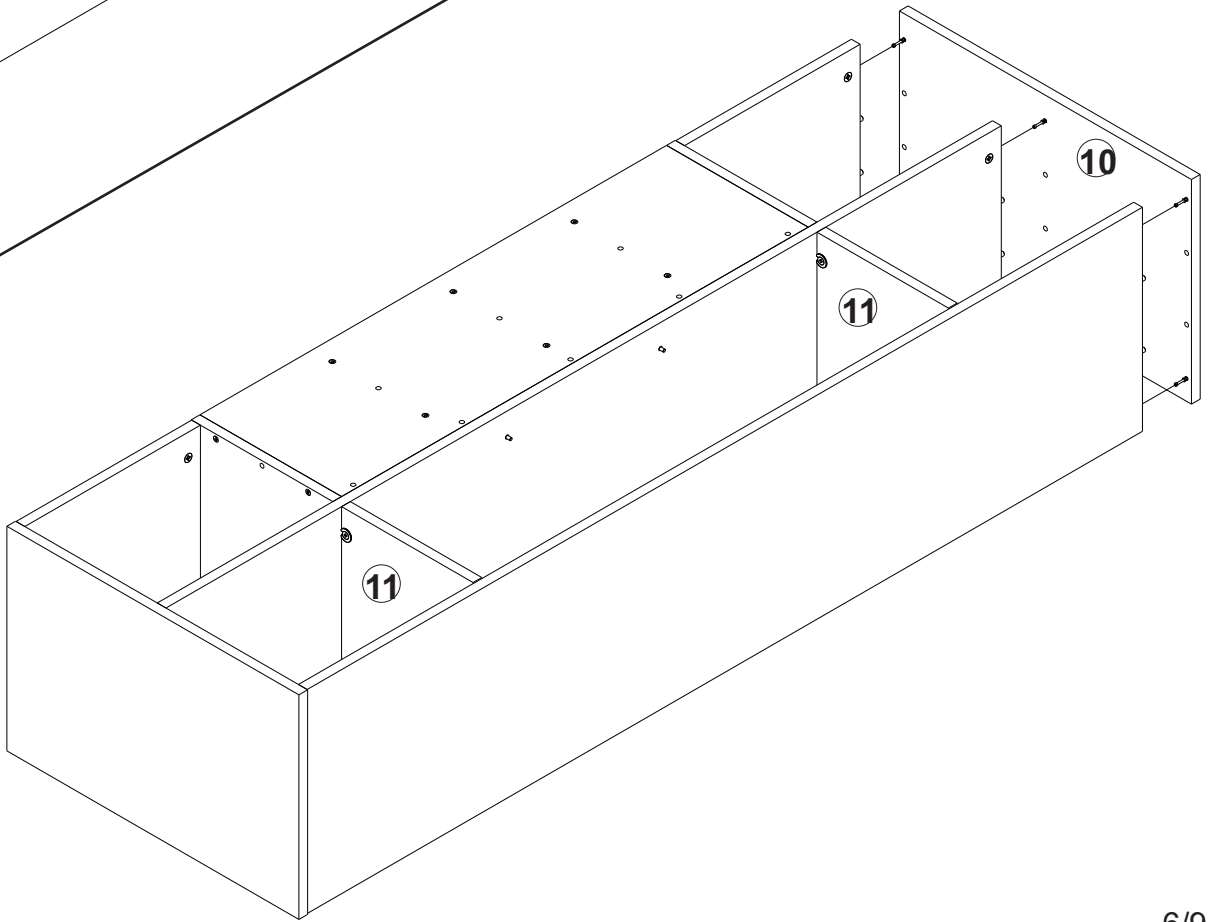
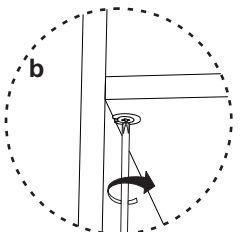
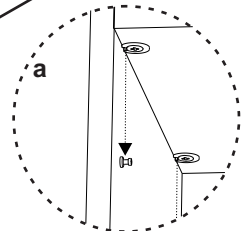


6.

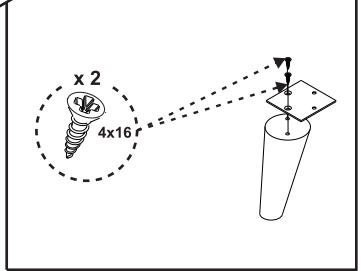
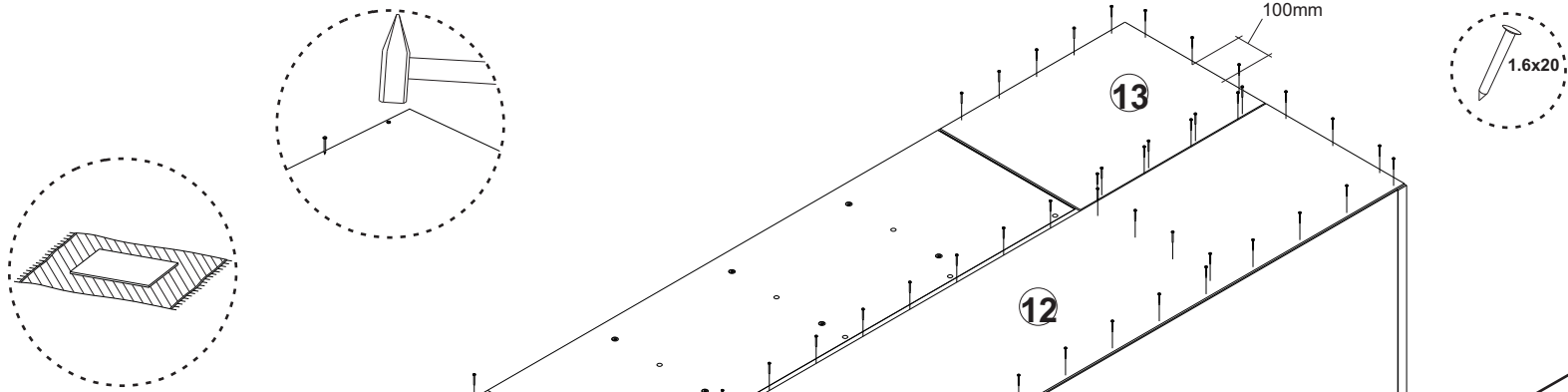
7.



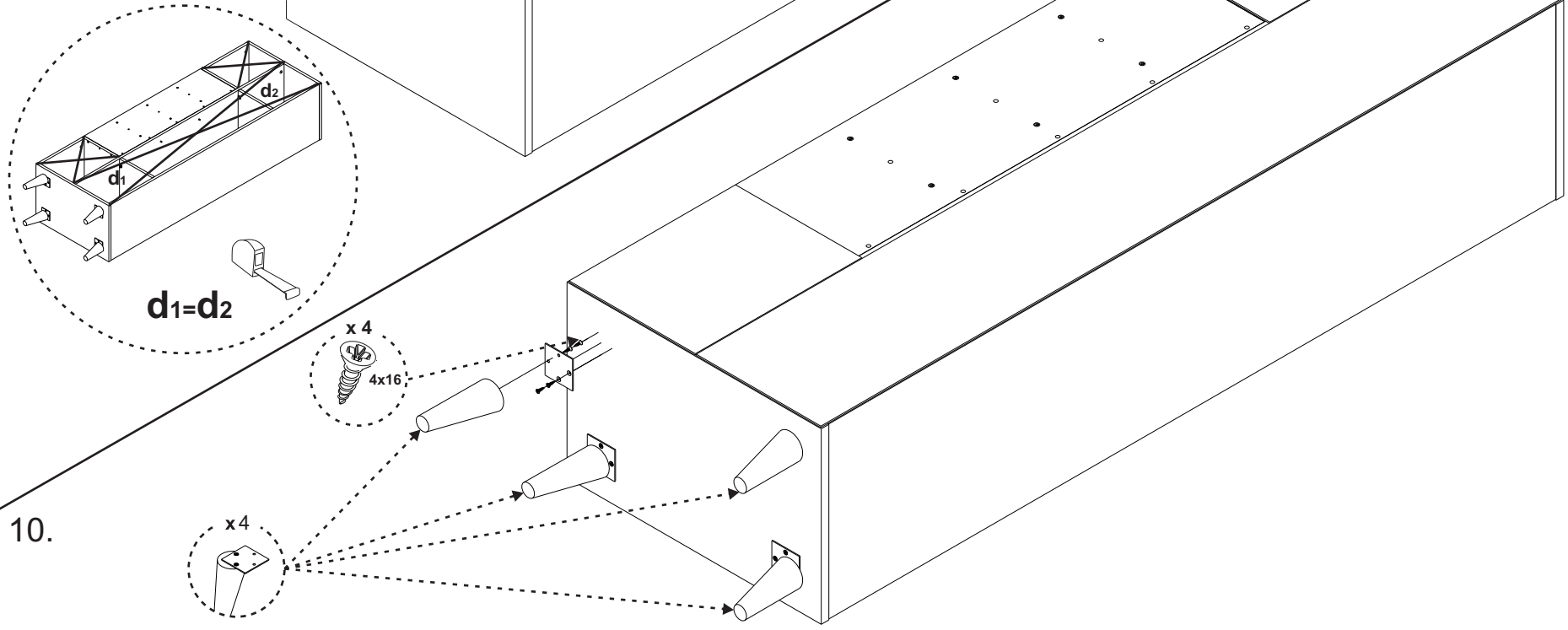
8.



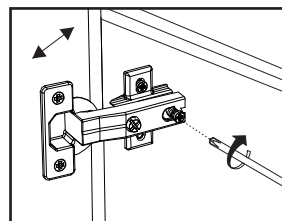
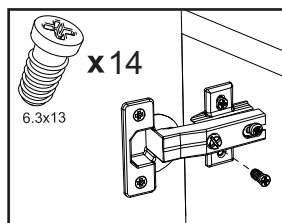
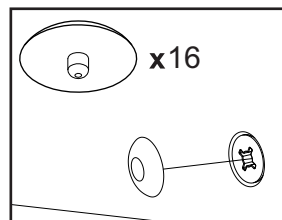
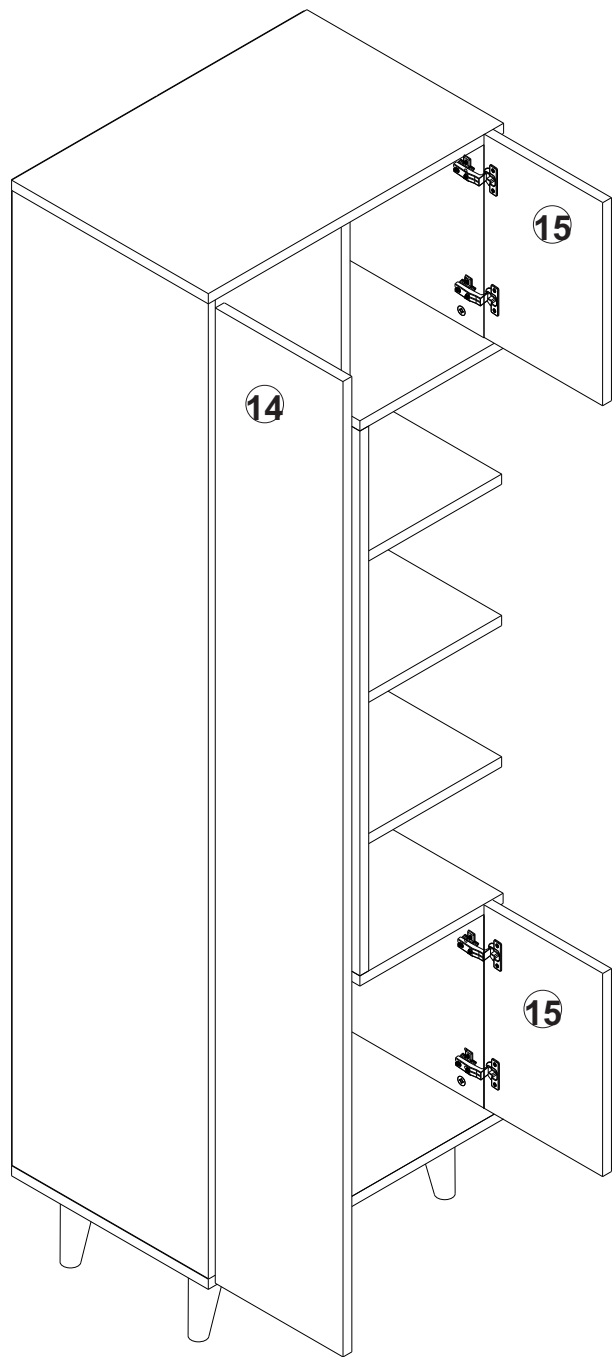
9.



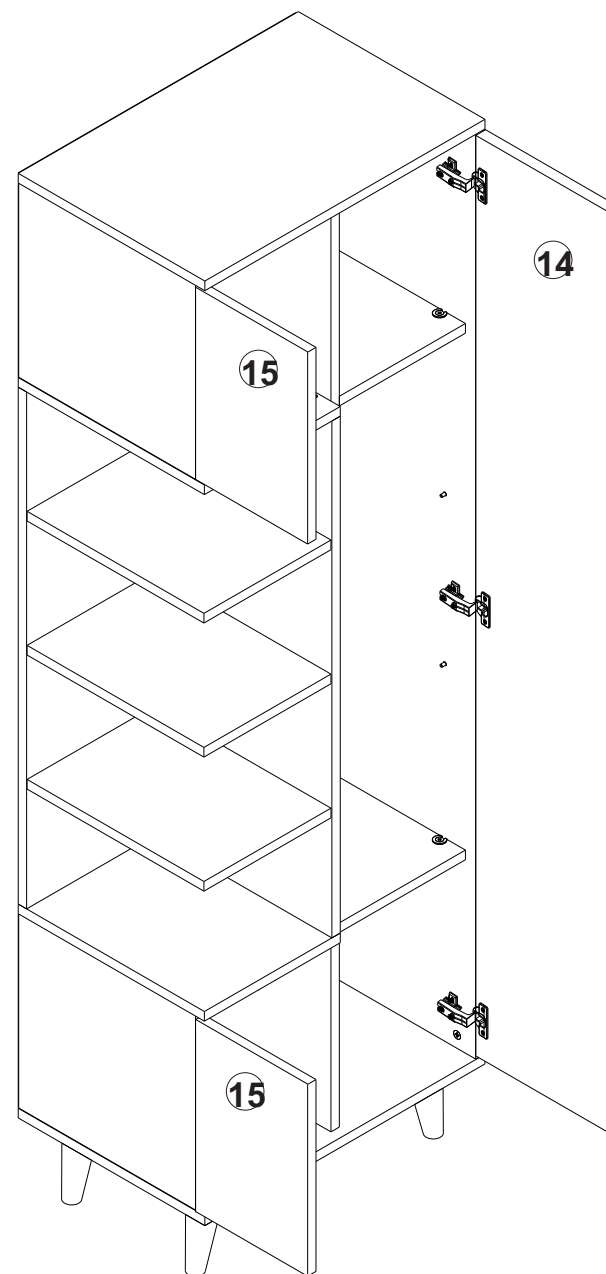
10.



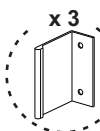
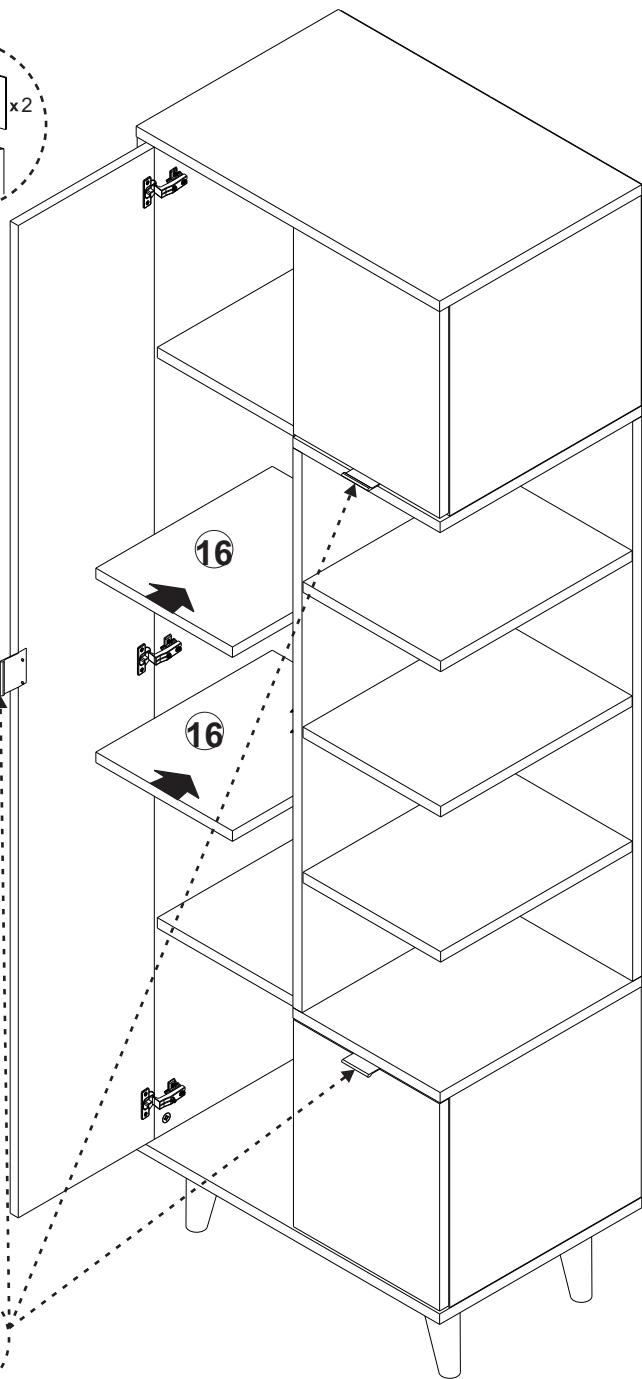
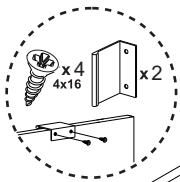
11 a.



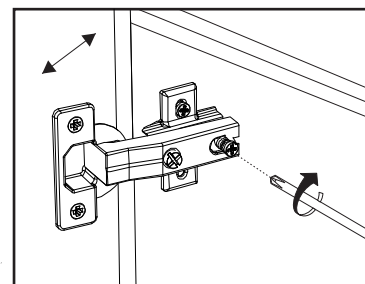
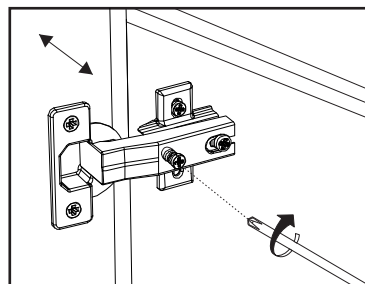
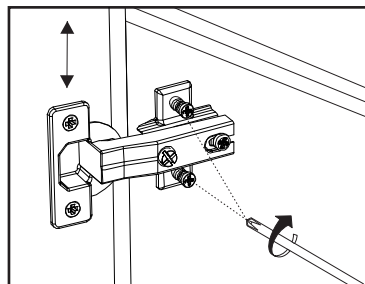
11 b.



12 a.



PODEŠAVANJE POLOŽAJA VRATA :



12 b.

