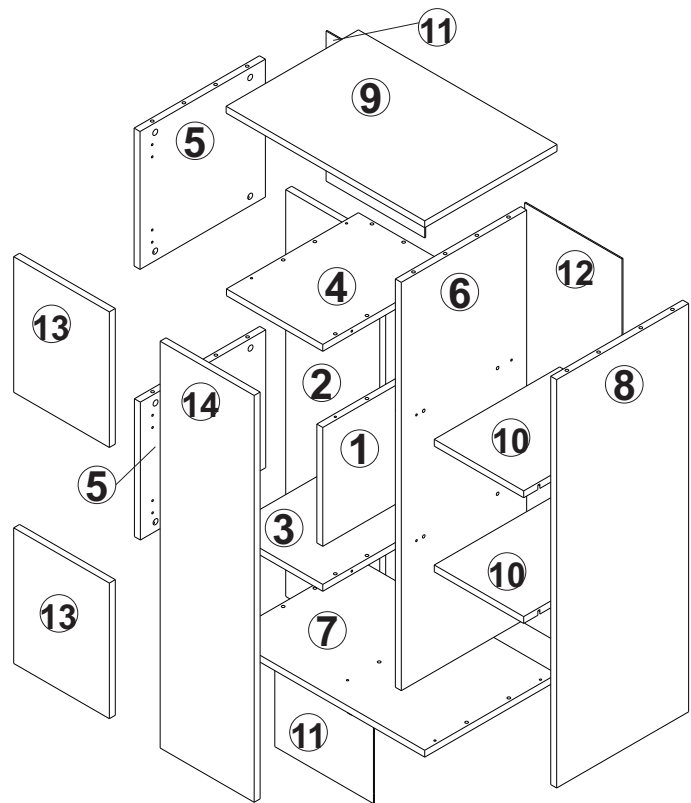
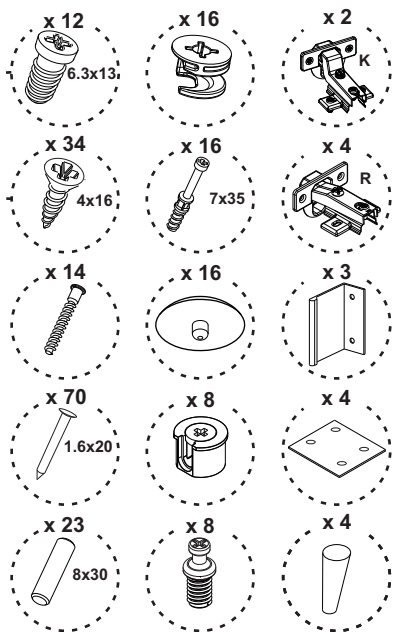
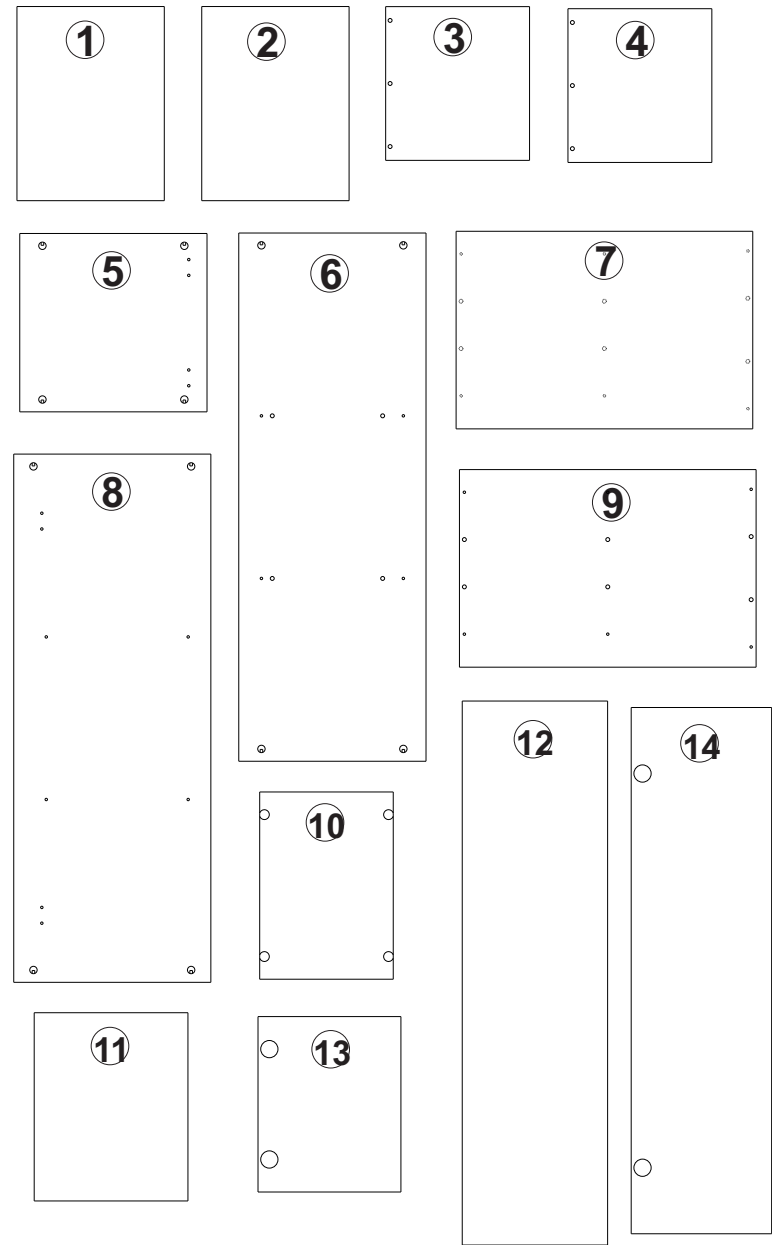


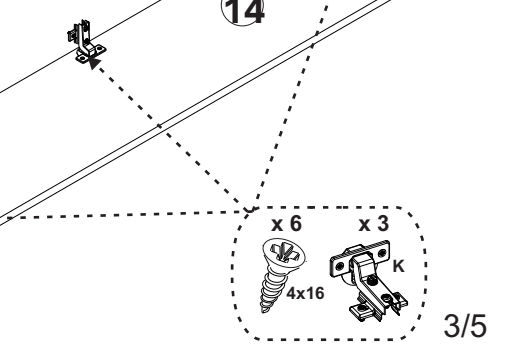
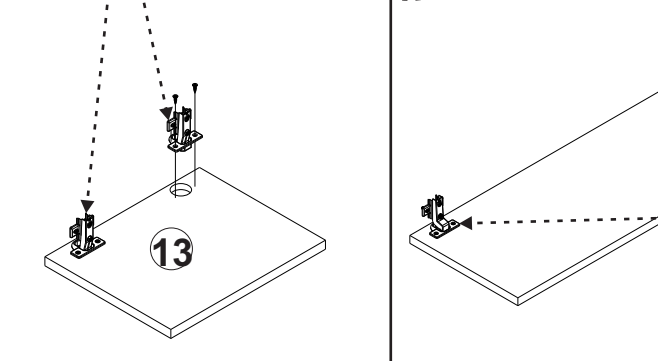
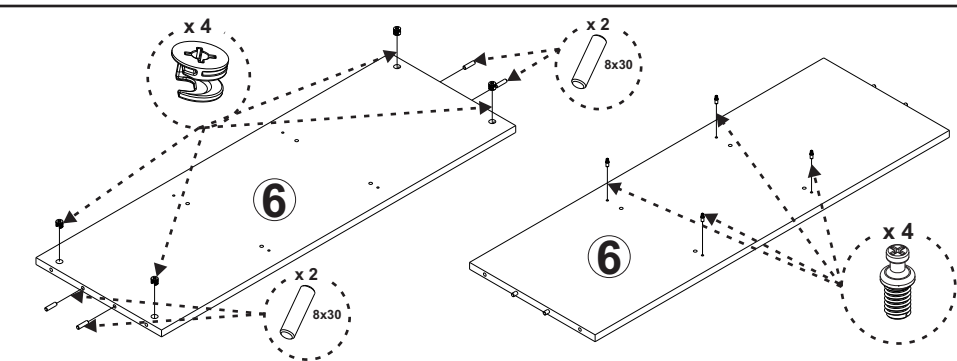
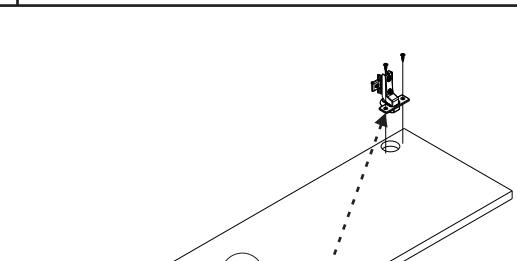
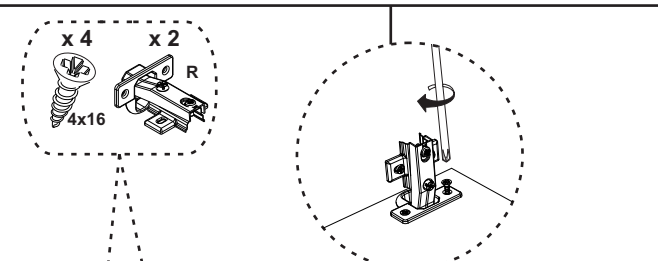
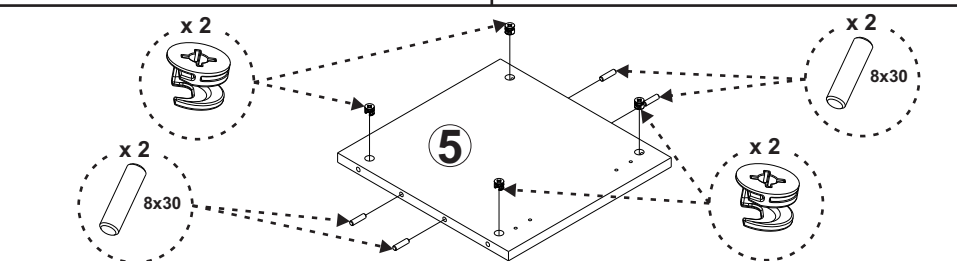
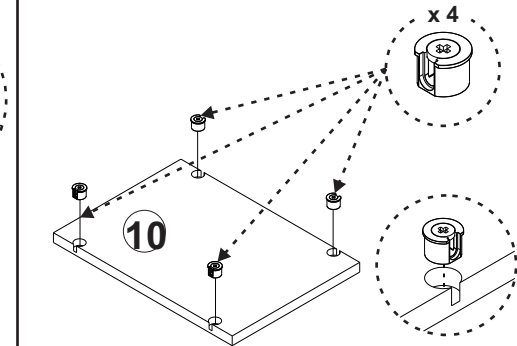
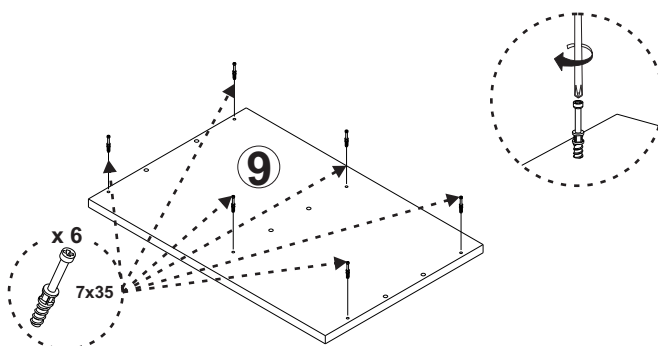
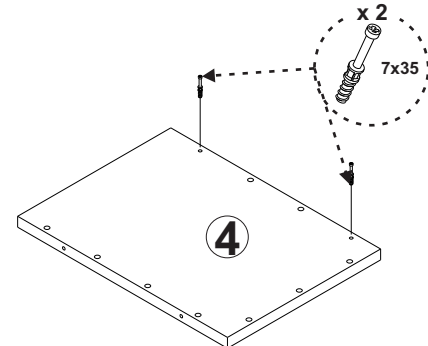
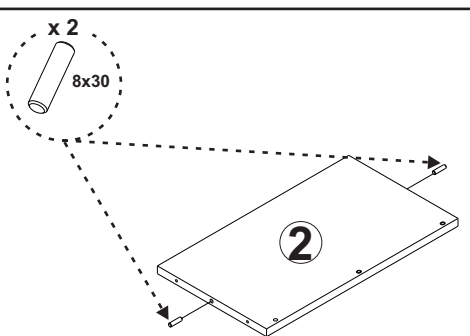
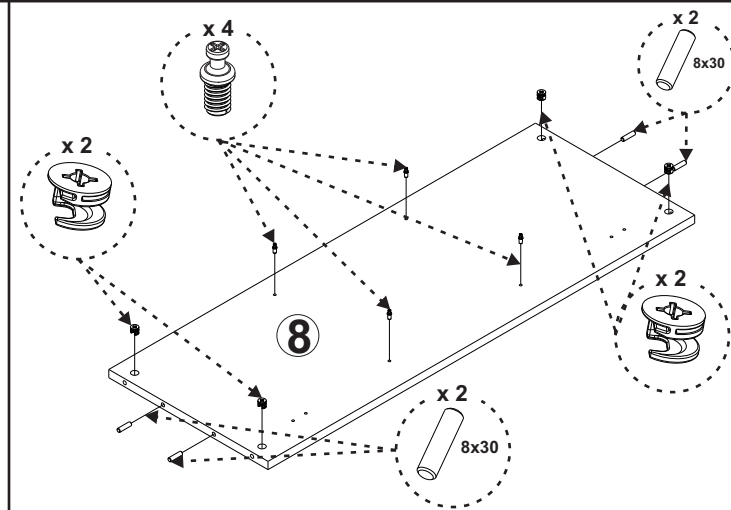
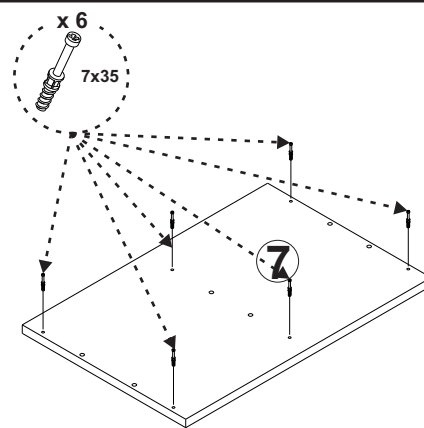
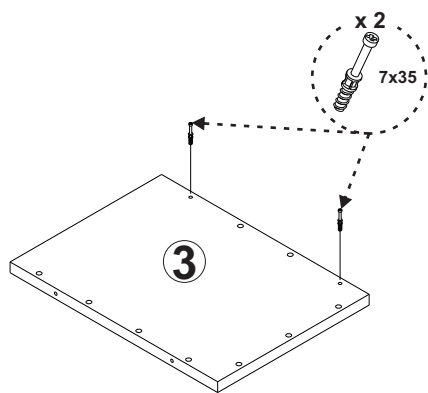
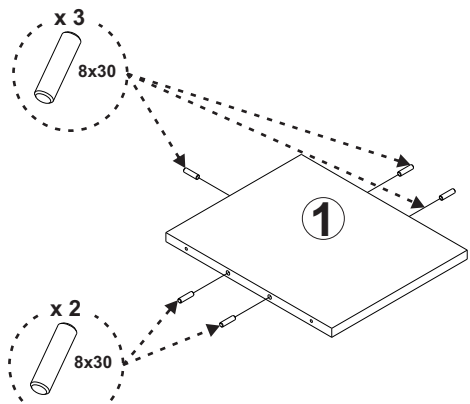
šematski prikaz



	NAZIV ELEMENTA	DIMENZIJE (mm)	BR. KOM:
①	STRANICA POLICE	312x382x18	1
②	POLEDINA POLICA	312x292x18	1
③	POD 1	292x400x18	1
④	PLAFON 1	292x400x18	1
⑤	STRANICA 1	362x380x18	2
⑥	VERTIKALA	1072X380X18	1
⑦	POD 2	602x401x18	1
⑧	STRANICA 2	1072x400x18	1
⑨	PLAFON 2	602x401x18	1
⑩	HORIZONTALA	271x380x18	2
⑪	POLEDINA 1	394x299x3	2
⑫	POLEDINA 2	1104x295x3	1
⑬	FRONT 1	356x290x18	2
⑭	FRONT 2	1068x285x18	1

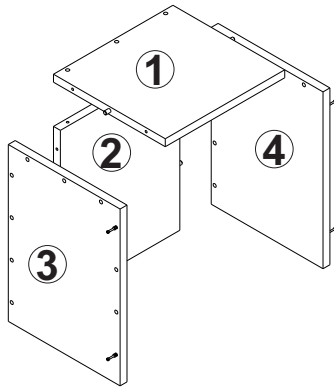


PRIKAZ POSTAVKE OKOVA NA ELEMENTE :

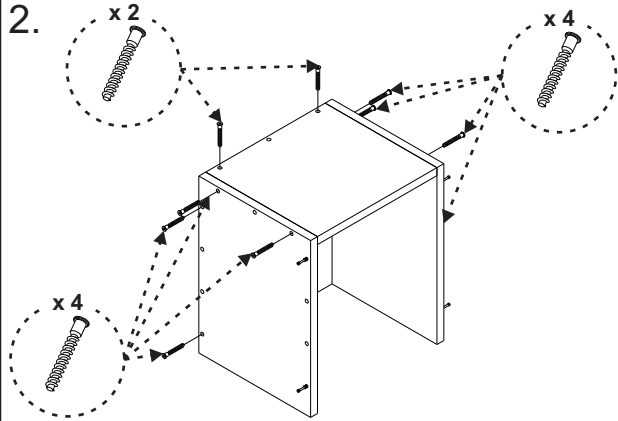


SKLAPANJE PROIZVODA :

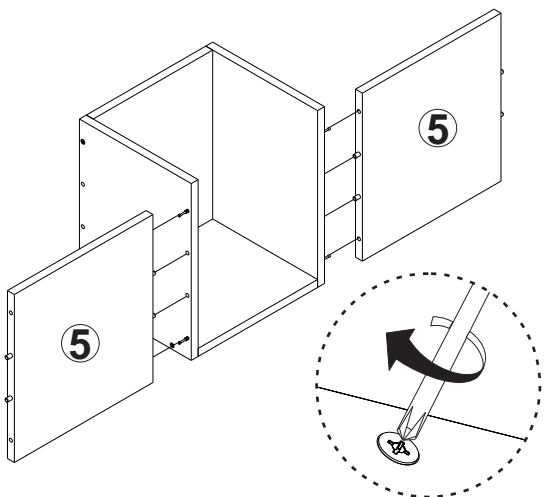
1.



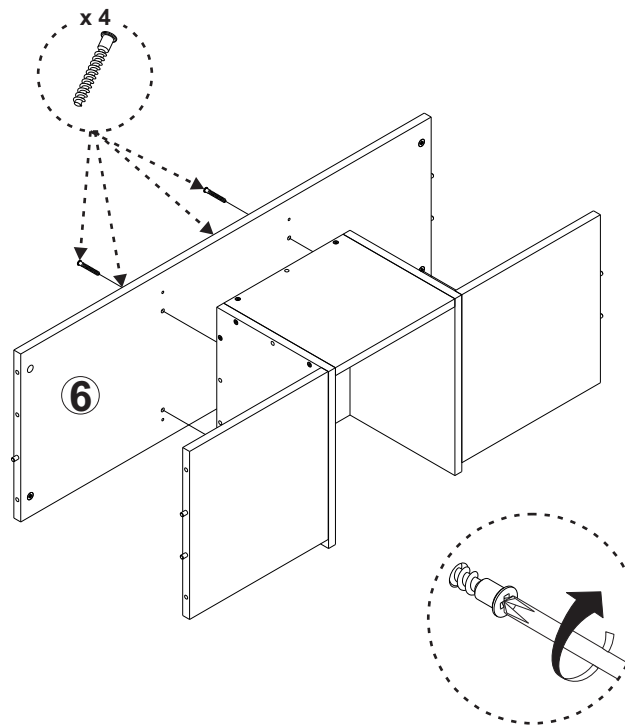
2.



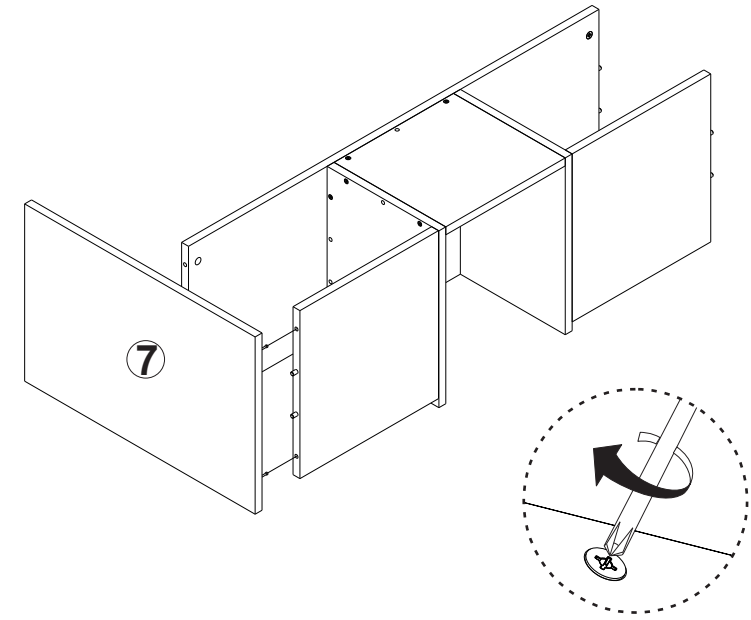
3.



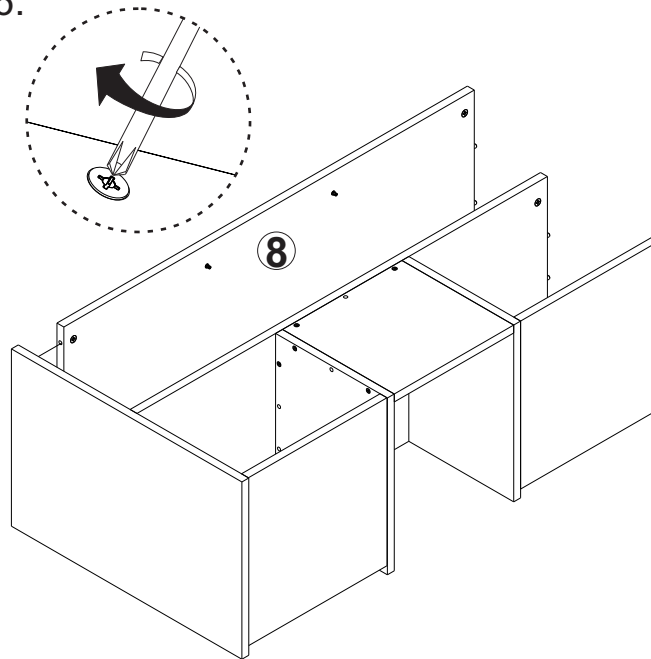
4.



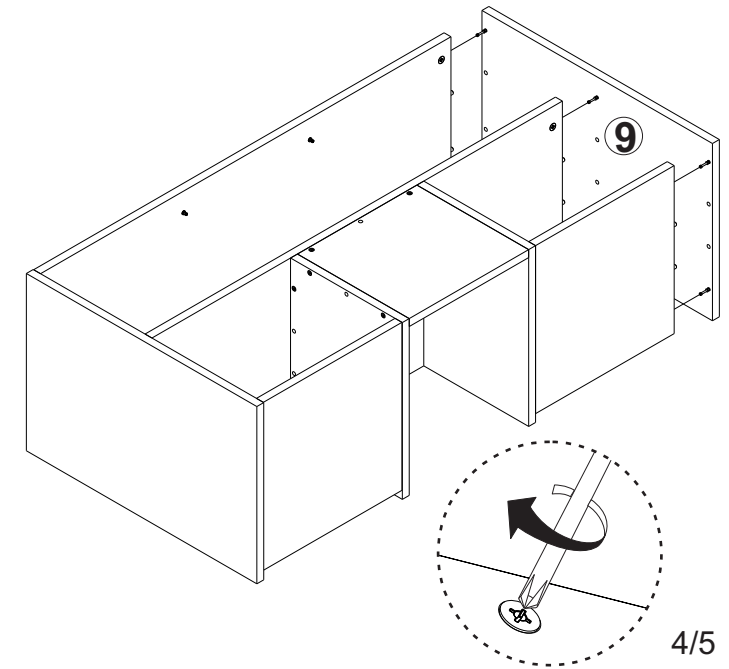
5.



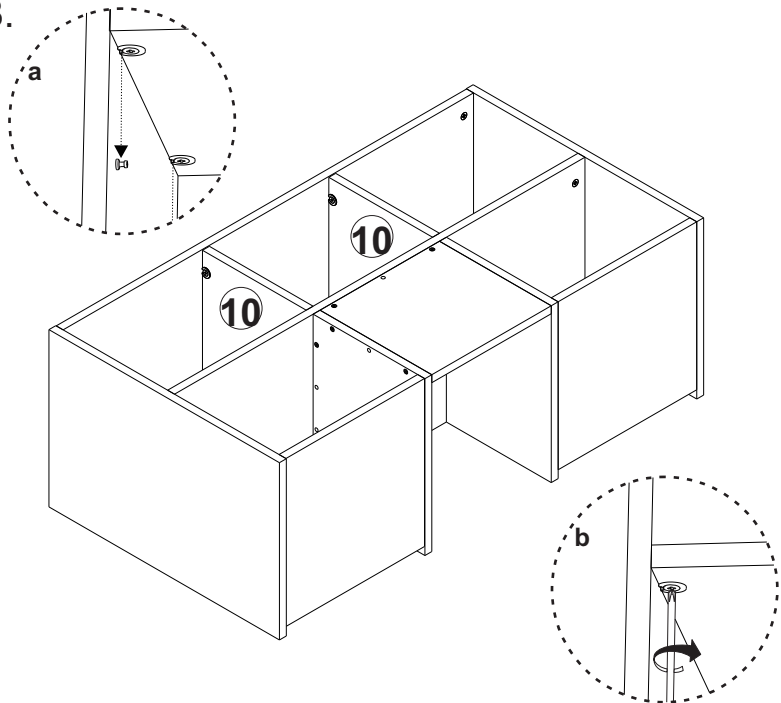
6.



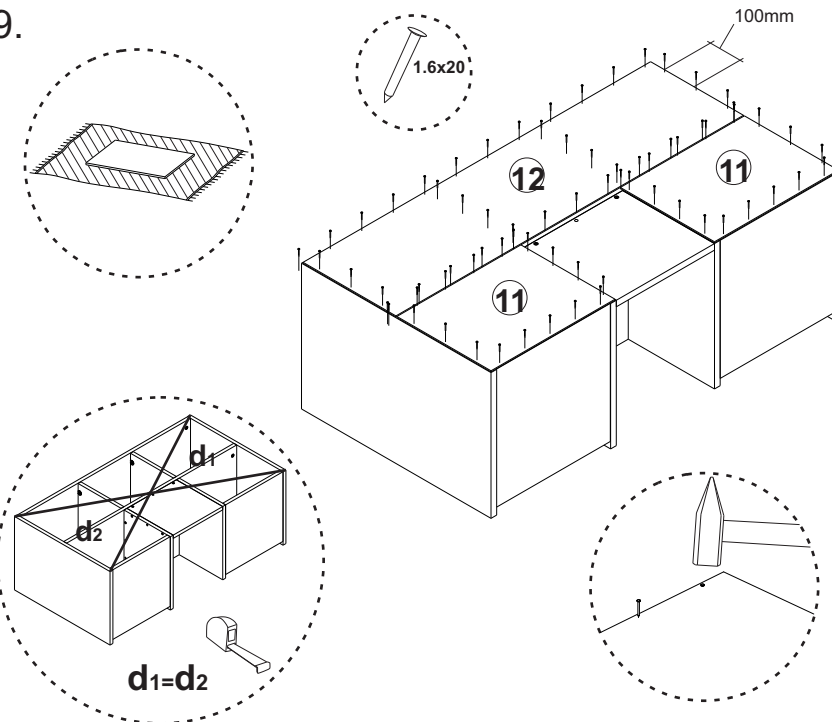
7.



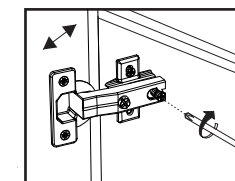
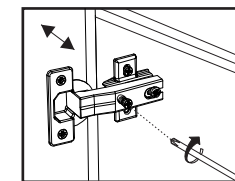
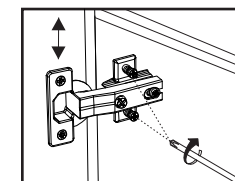
8.



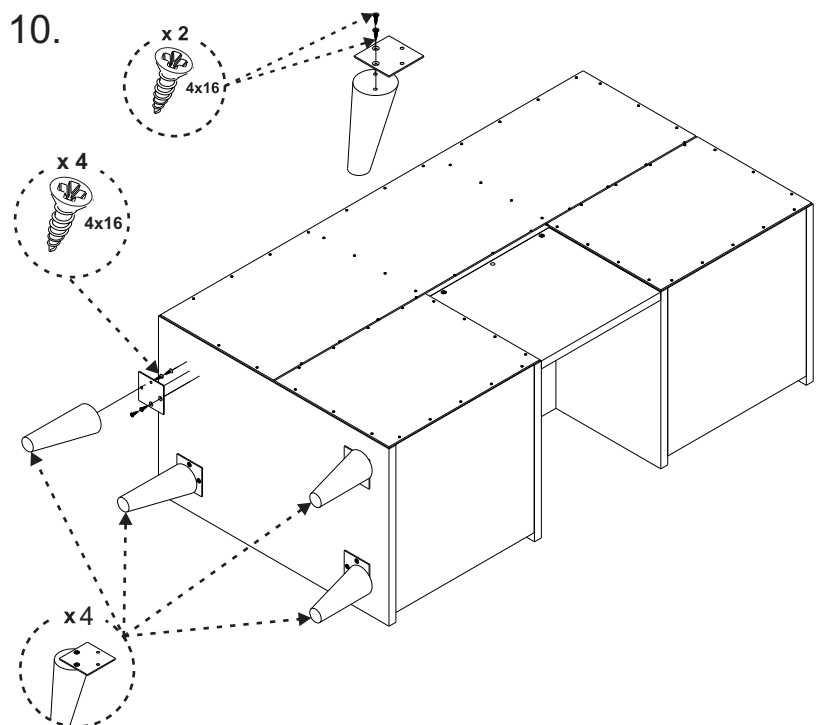
9.



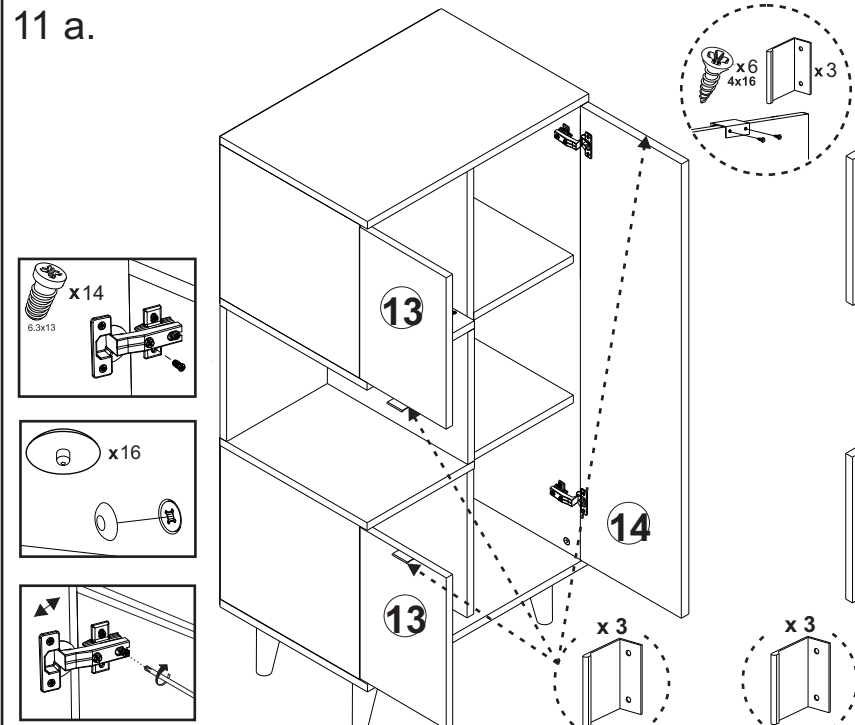
PODEŠAVANJE POLOŽAJA VRATA:



10.



11 a.



11 b.

