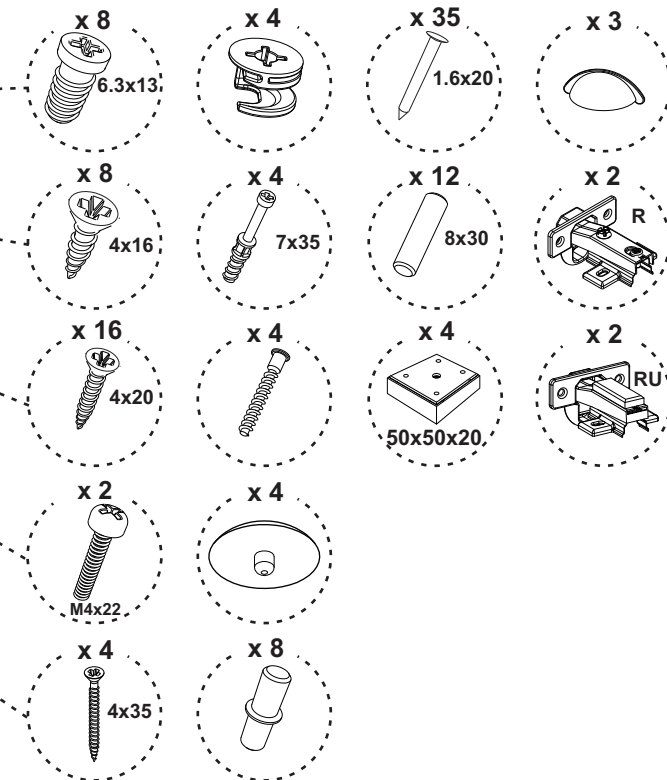
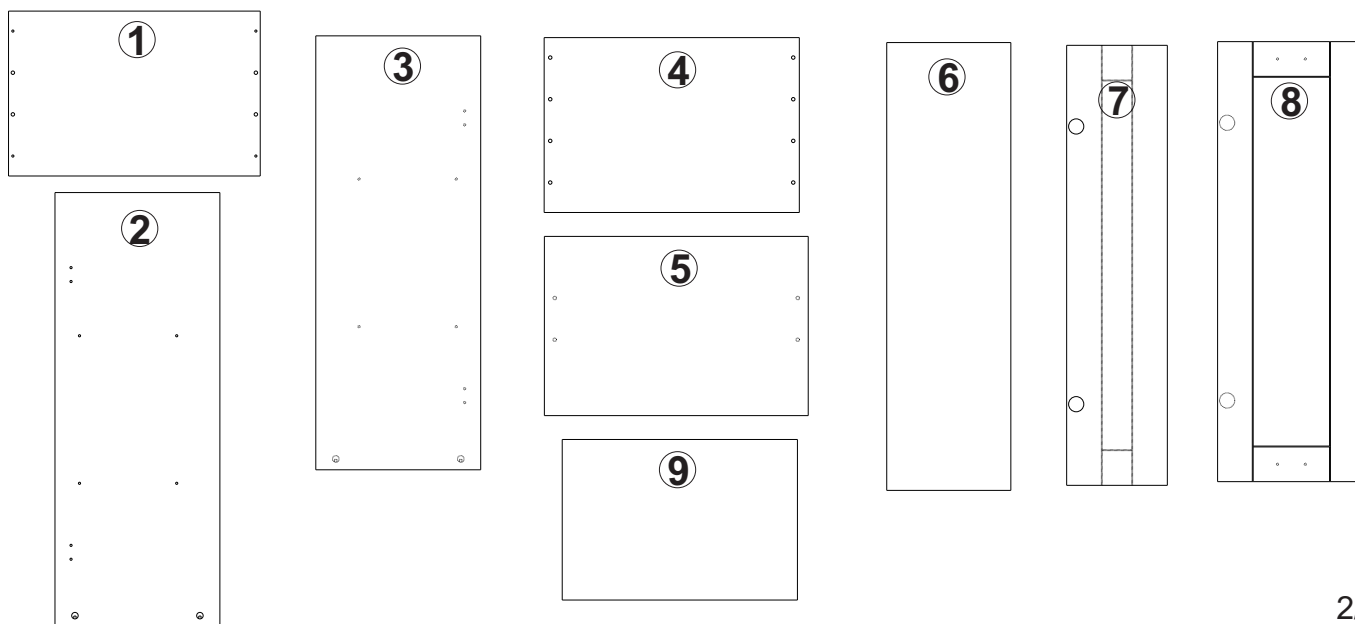


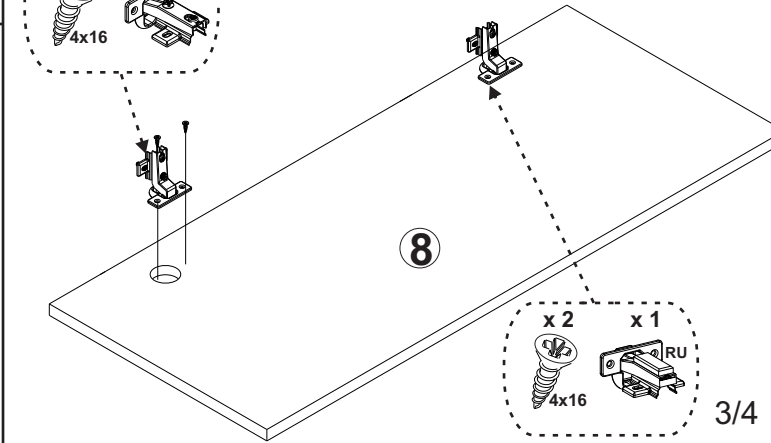
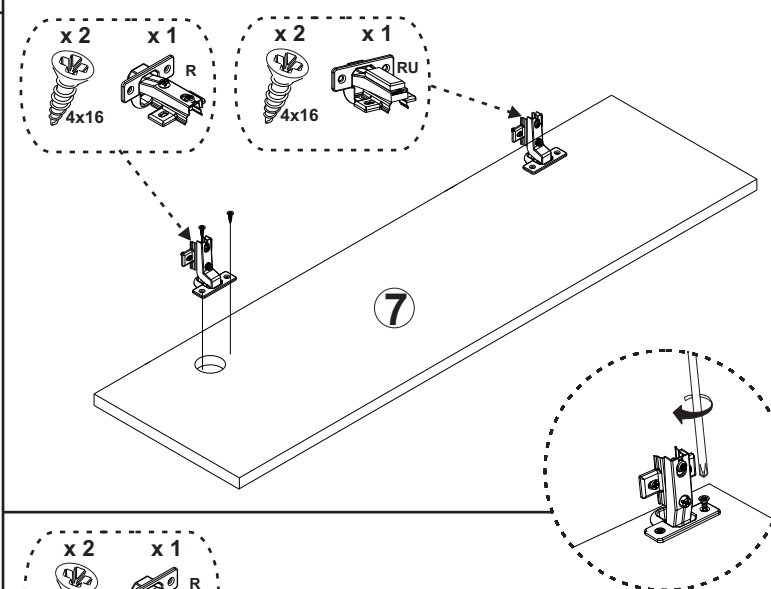
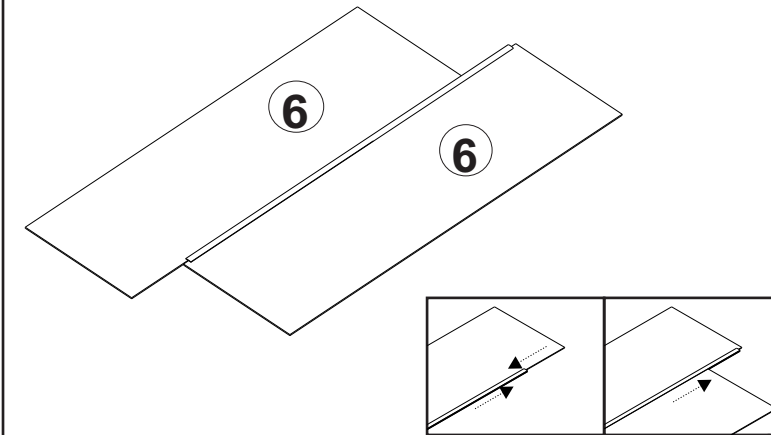
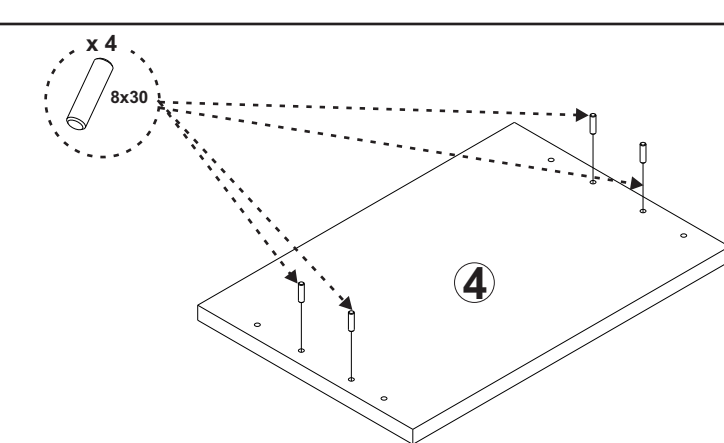
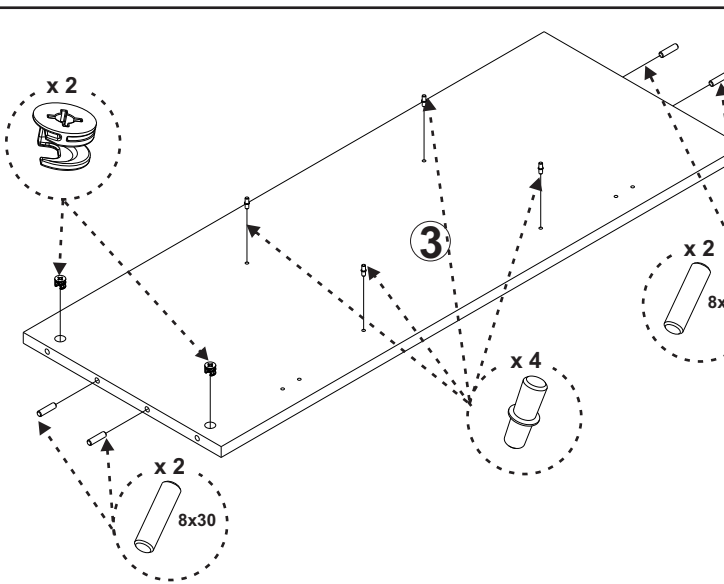
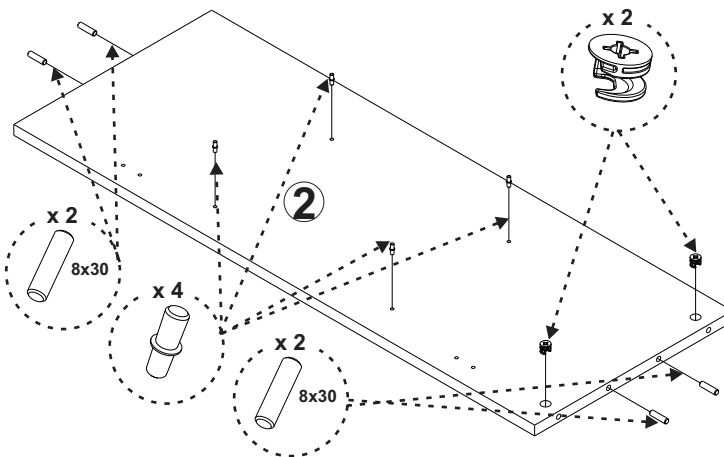
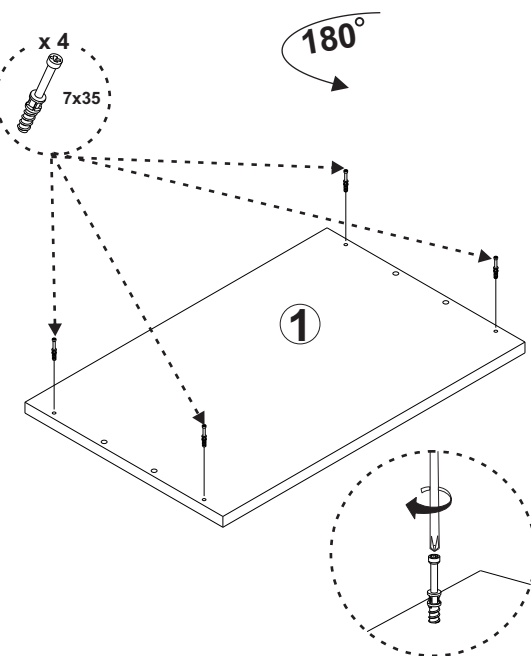
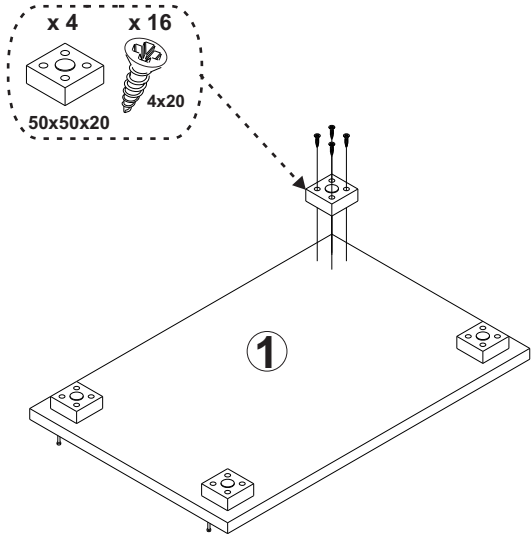
šematski prikaz



| | NAZIV ELEMENTA | DIMENZIJE (mm) | BR. KOM: |
|---|----------------------|----------------|----------|
| ① | POD | 580x380x18 | 1 |
| ② | LEVA BOČNA STRANICA | 1000x380x18 | 1 |
| ③ | DESNA BOČNA STRANICA | 1000x380x18 | 1 |
| ④ | PLAFON | 588x403x18 | 1 |
| ⑤ | GORNJA PLOČA | 608x413x25 | 1 |
| ⑥ | POLEĐINA | 1032x286x3 | 2 |
| ⑦ | FRONT 1 | 1014x232x18 | 1 |
| ⑧ | FRONT 2 | 1014x340x18 | 1 |
| ⑨ | POLICA | 542x370x18 | 2 |

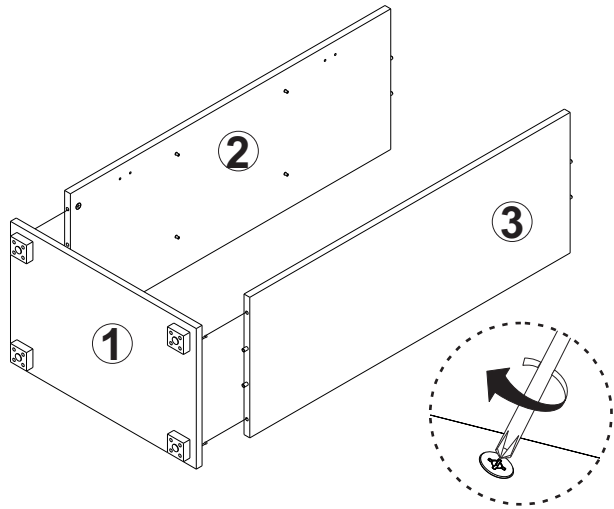


POSTAVKA OKOVA NA ELEMENTE :

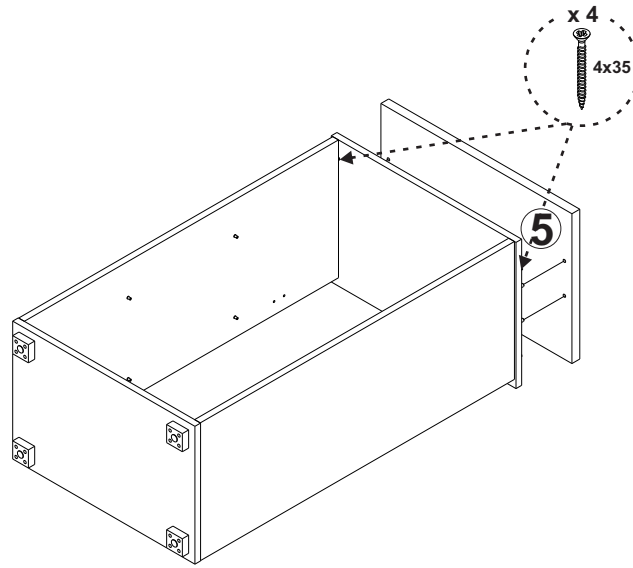


SKLAPANJE PROIZVODA :

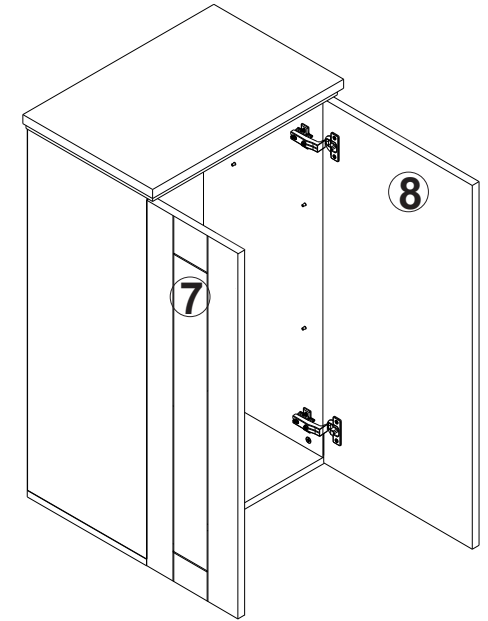
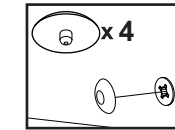
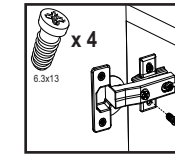
1.



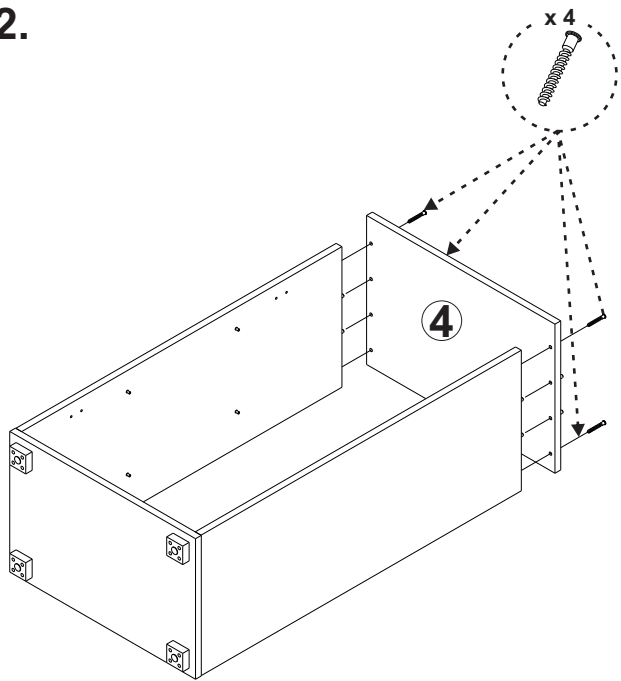
3.



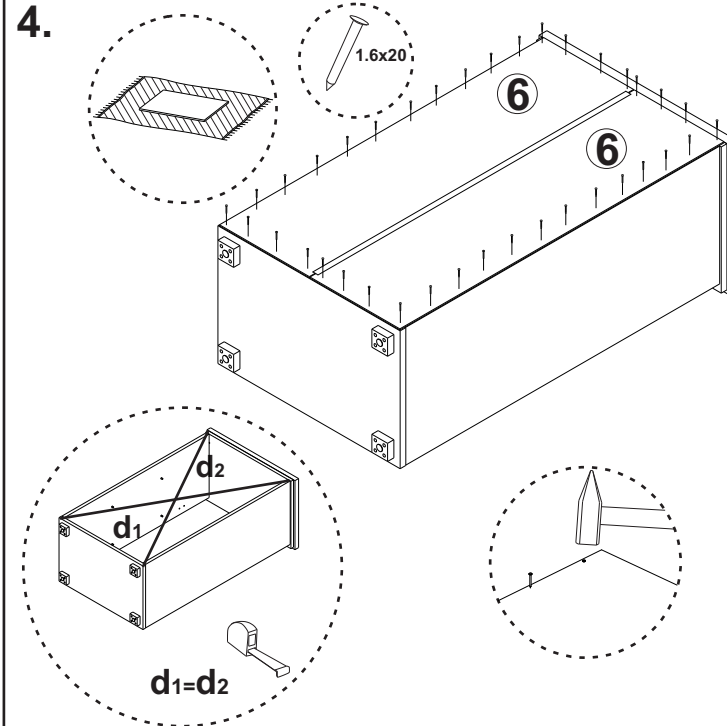
5.



2.



4.



6.

