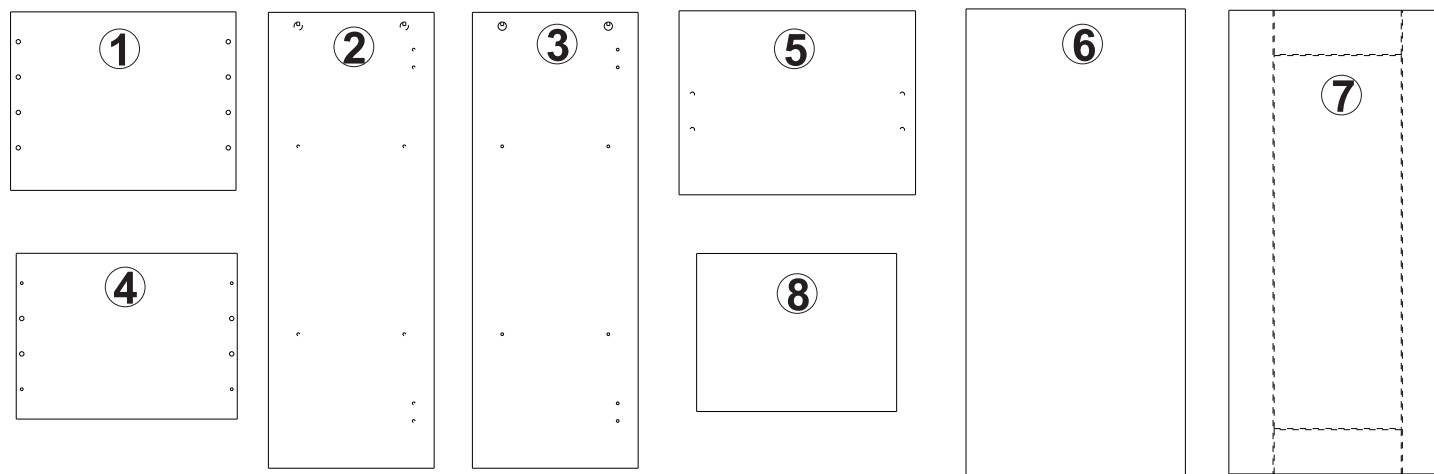
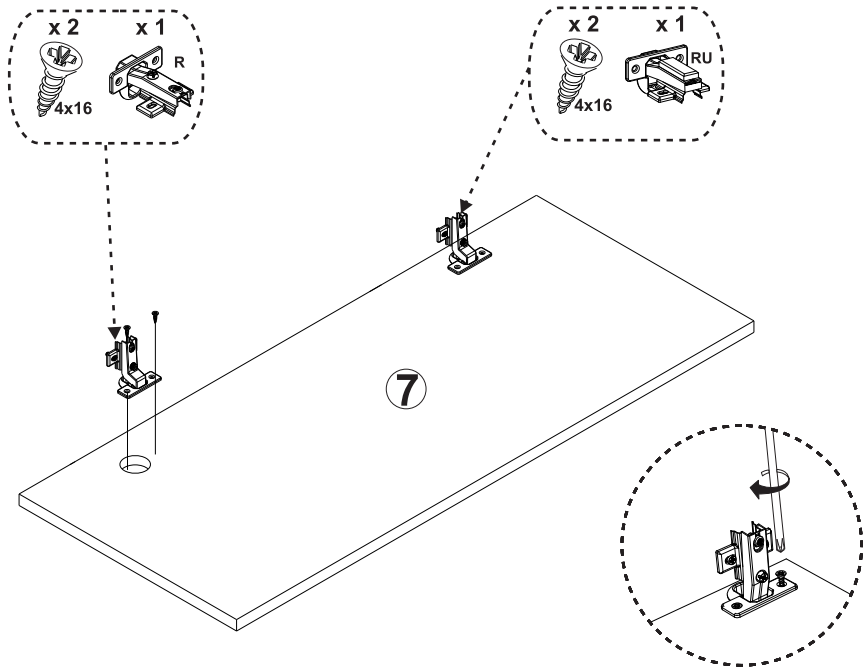
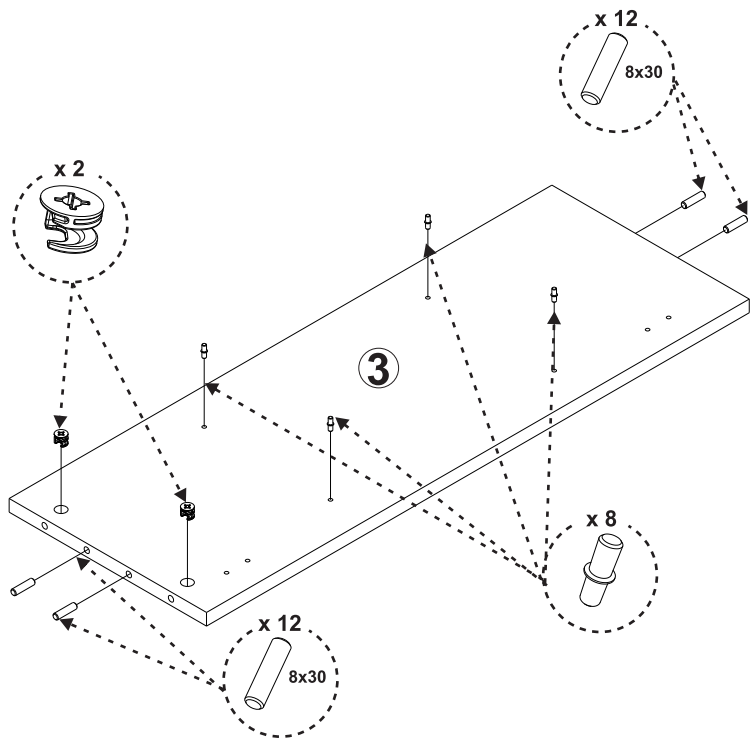
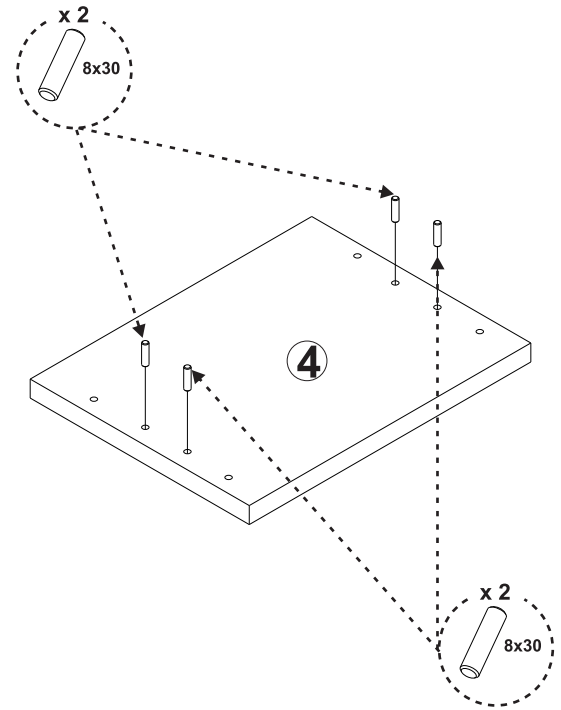
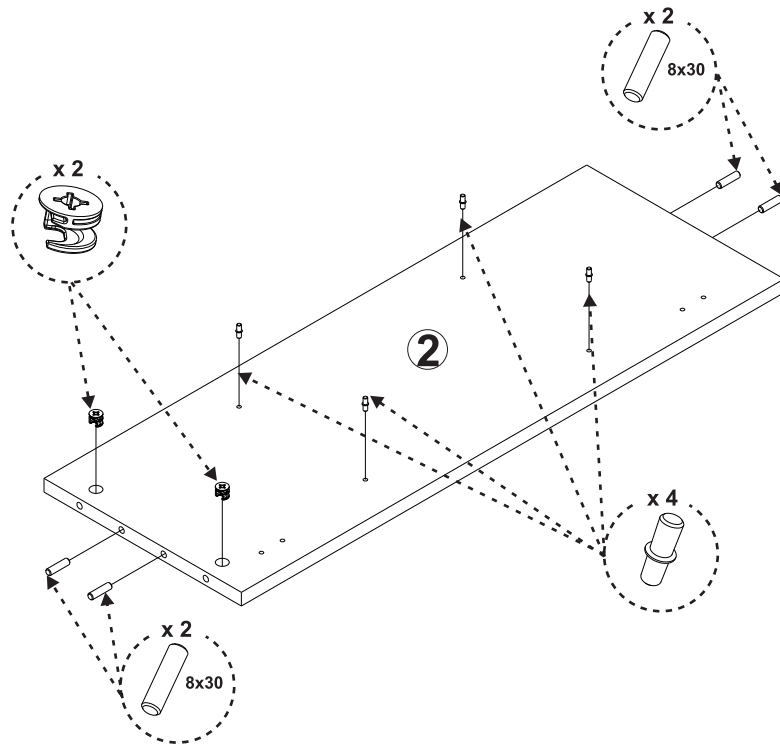
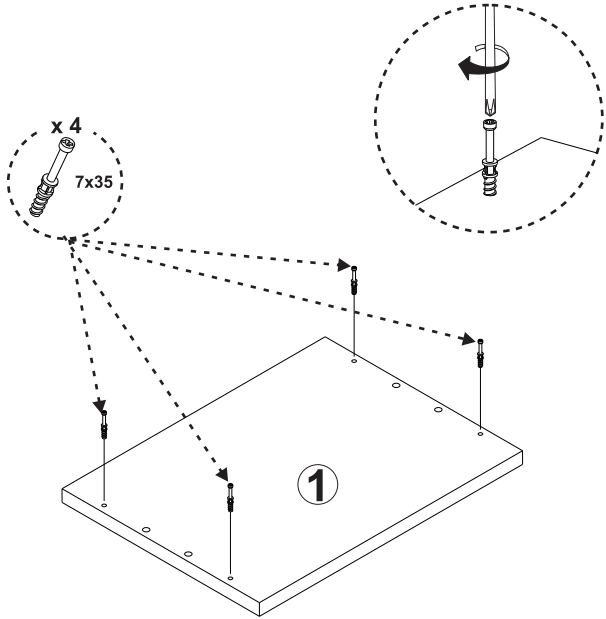


	NAZIV ELEMENTA	DIMENZIJE (mm)	BR. KOM:
①	POD	400x300x18	1
②	LEVA BOČNA STRANICA	825x300x18	1
③	DESNA BOČNA STRANICA	825x300x18	1
④	PLAFON	408x323x18	1
⑤	GORNJA PLOČA	428x333x25	1
⑥	POLEDINA	857x397x3	1
⑦	FRONT	394x839x18	1
⑧	POLICA	362x286x18	2

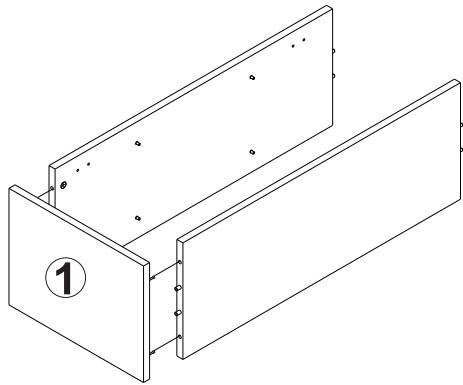


POSTAVKA OKOVA NA ELEMENTE :

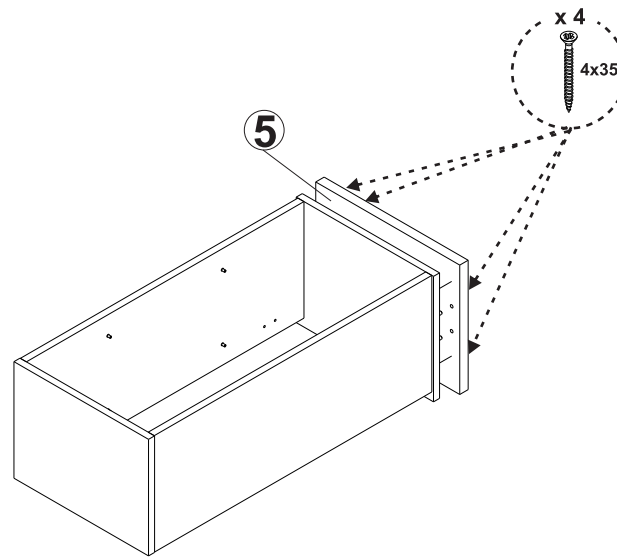


SKLAPANJE PROIZVODA :

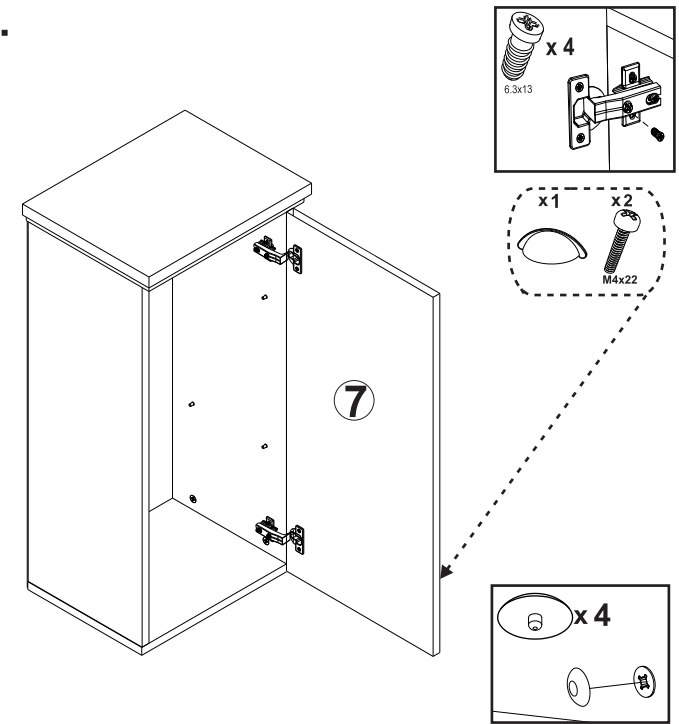
1.



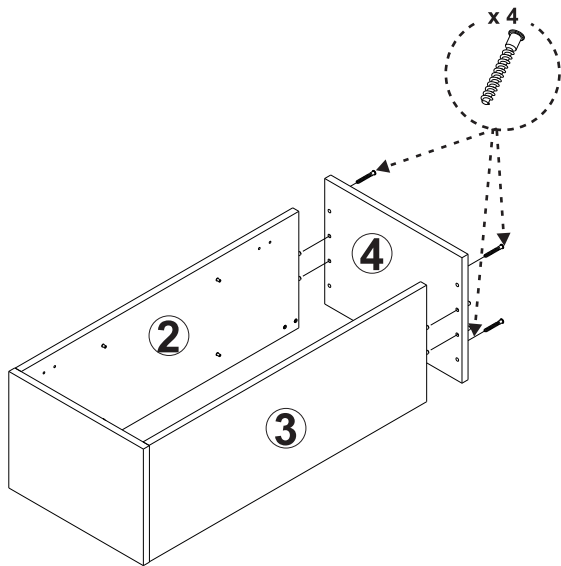
3.



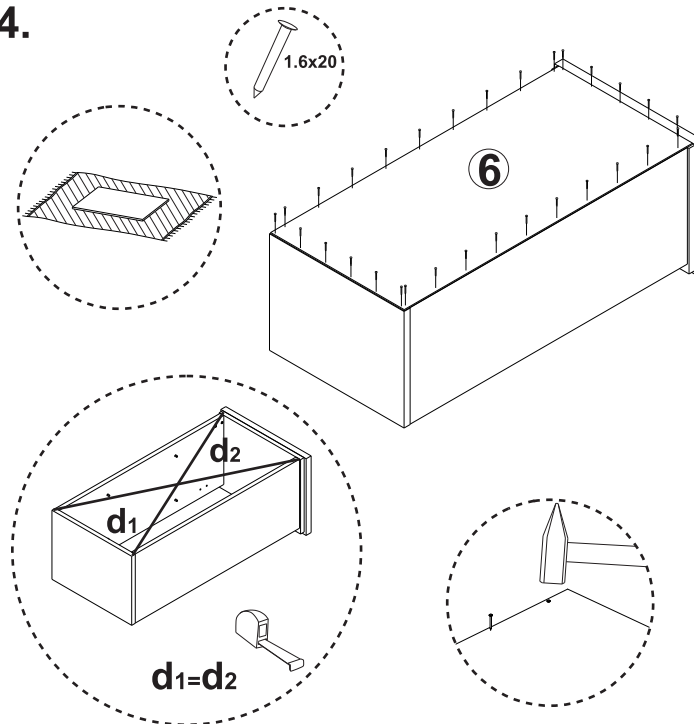
5.



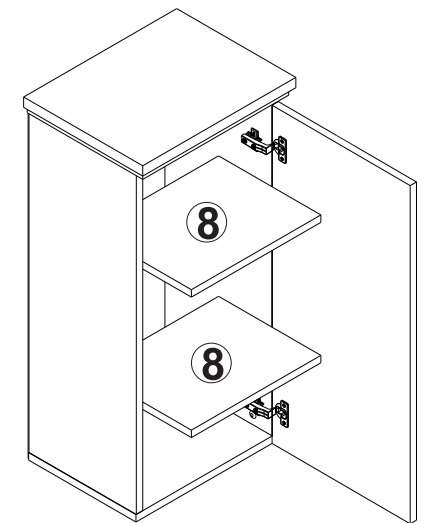
2.

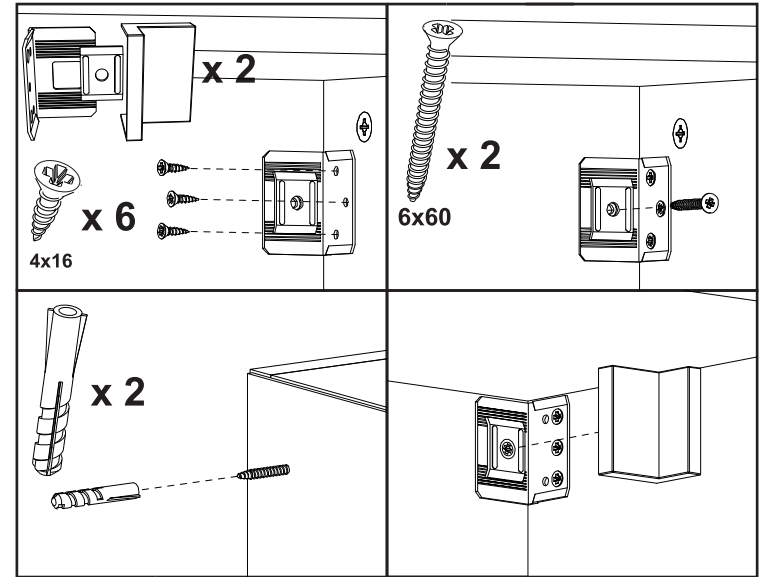
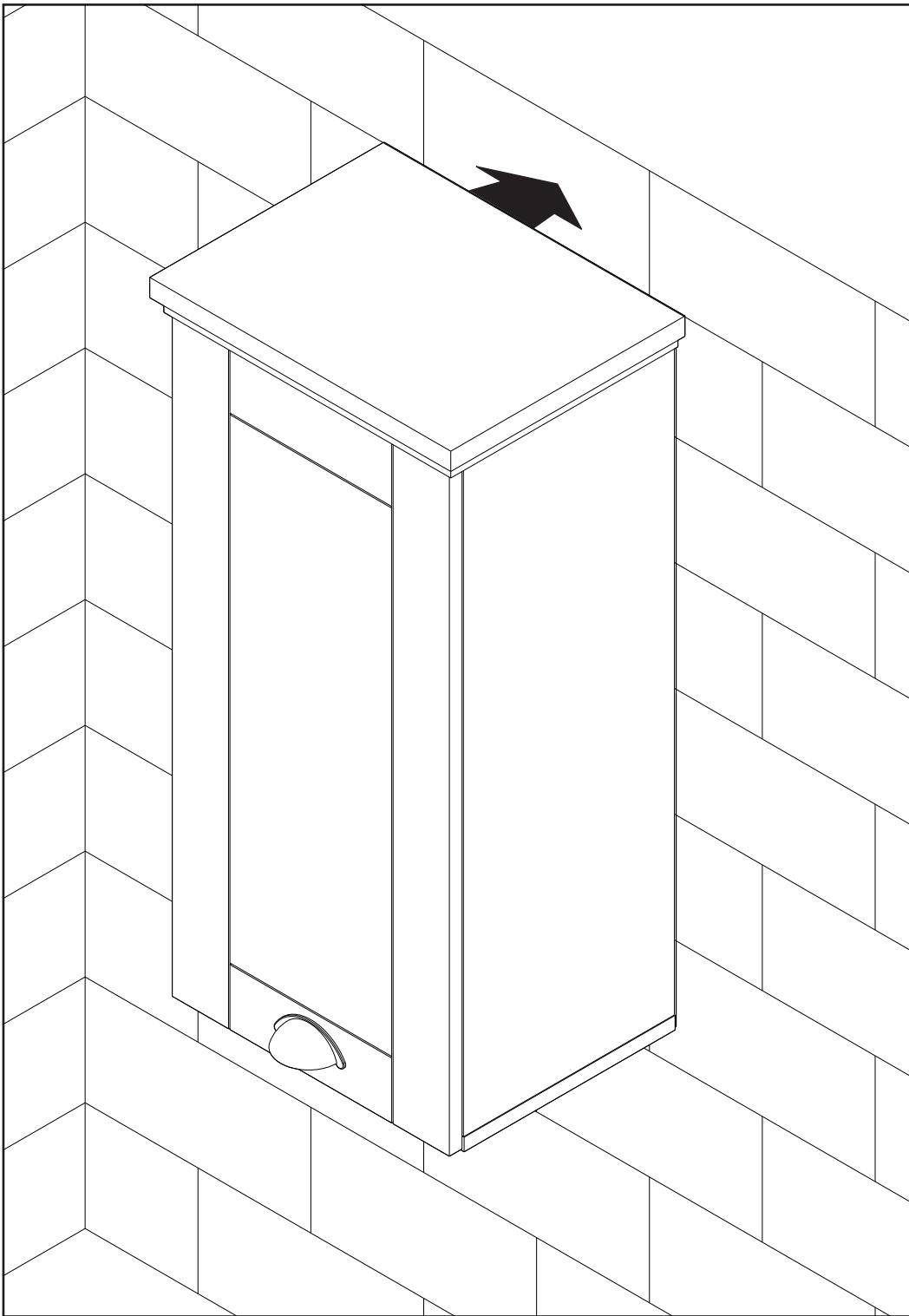


4.



6.





PODEŠAVANJE POLOŽAJA VRATA :

