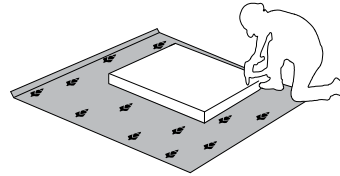
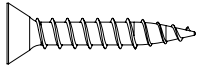
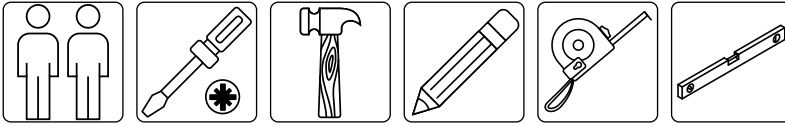
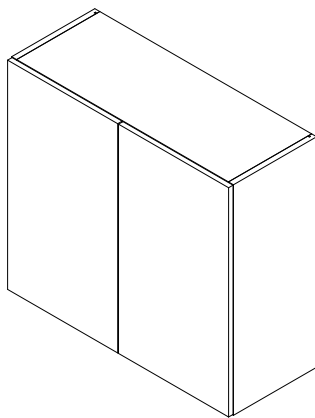
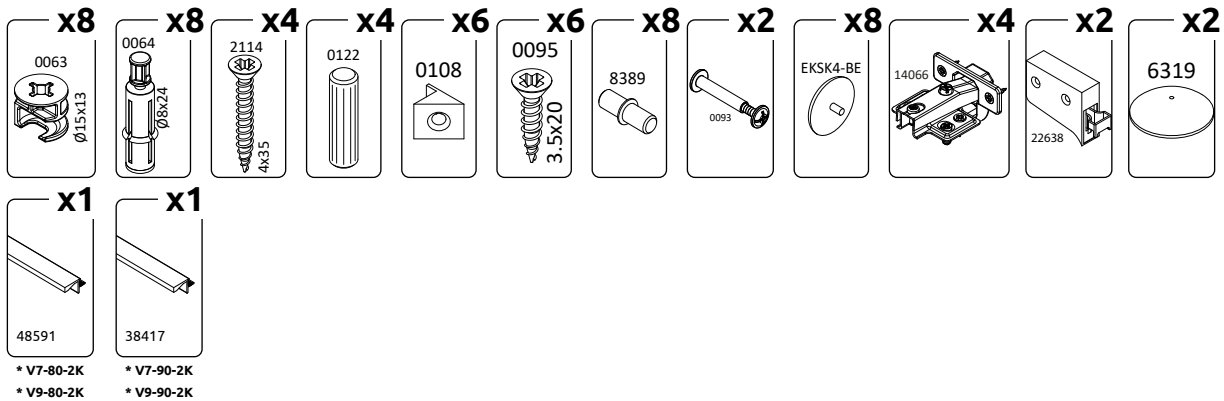




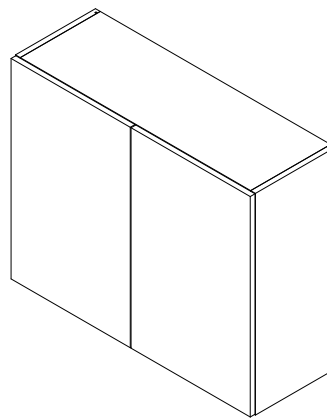
**VAŽNO – PRE UPOTREBE PAŽLJIVO PROČITAJTE I SAČUVAJTE UPUTSTVO**  
**IMPORTANT – READ CAREFULLY – RETAIN FOR FUTURE REFERENCE**  
**WICHTIG – SORGFÄLTIG LESEN UND AUFBEWAHREN**  
**ВАЖНО – ПРОЧИТЕ ВНИМАТЕЛЬНО – СОХРАНИТЬ ДЛЯ ДАЛЬНЕЙШЕГО ИСПОЛЬЗОВАНИЯ**  
**WAŻNE – PRZED UŻYCIEM NALEŻY DOKŁADNIE ZAPOZNAĆ SIĘ Z NINIEJSZĄ INSTRUKCJĄ I ZACHOWAĆ JĄ**



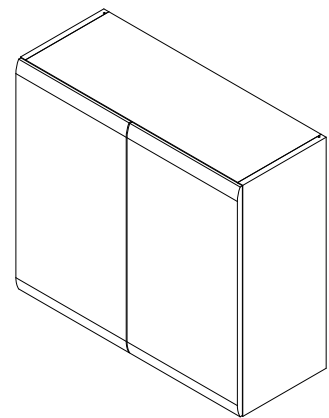
**53961**  
27.09.2022



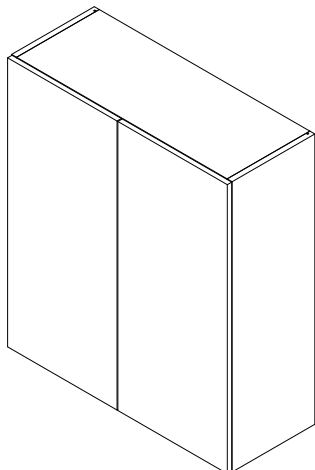
**V7-80-2K**  
LHW-800X720X320



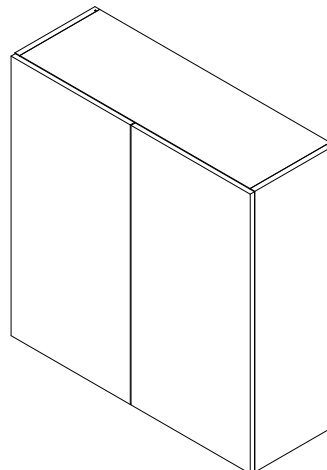
**V7-90-2K**  
LHW-900X720X320



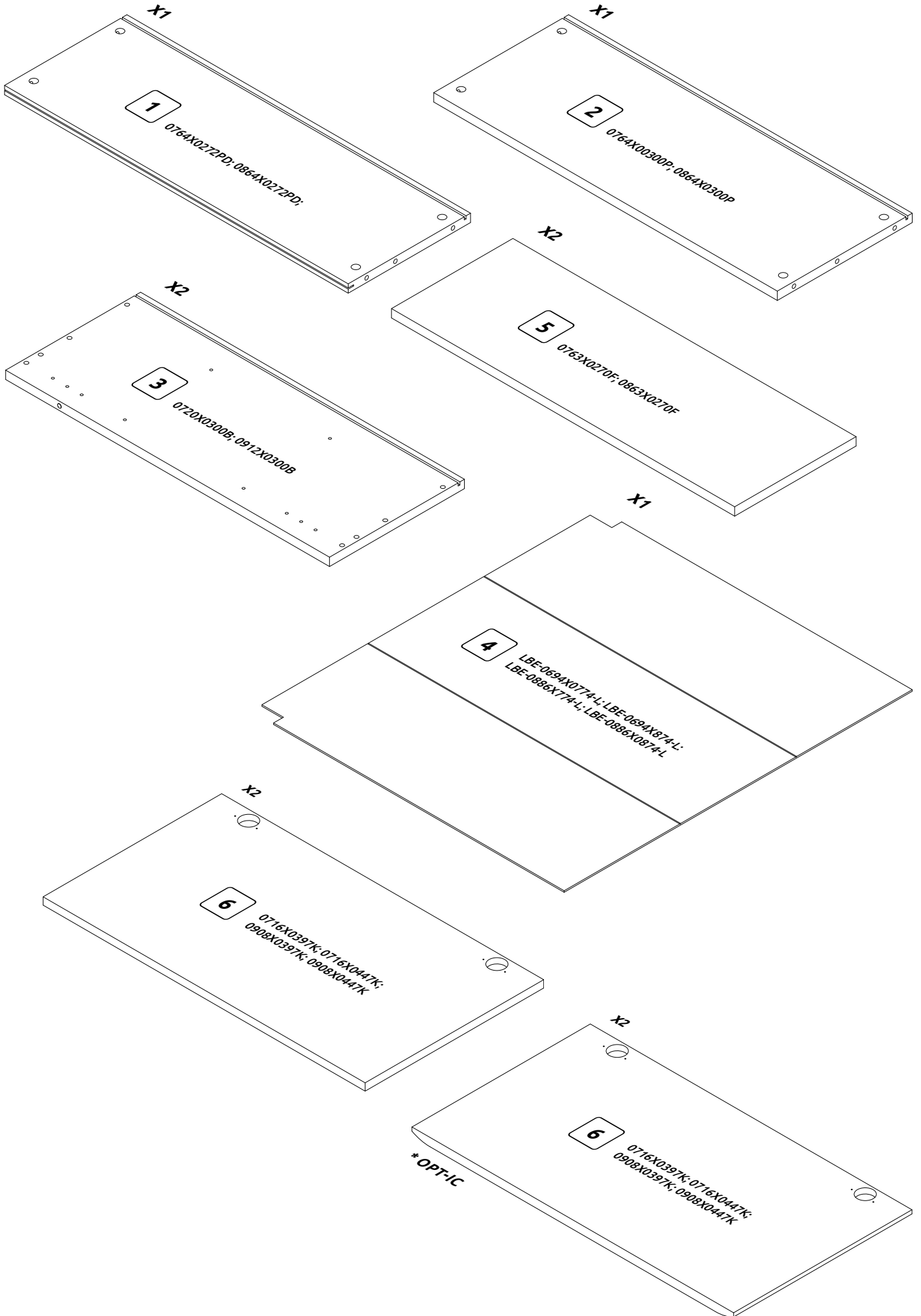
**\* OPT-IC**

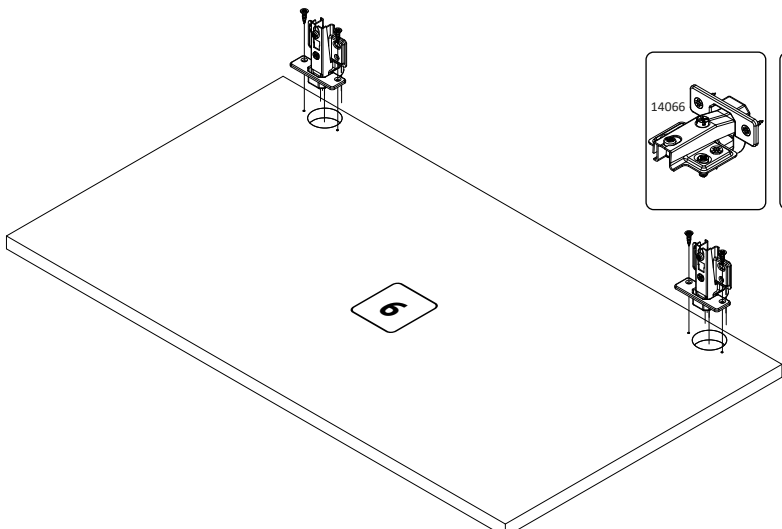
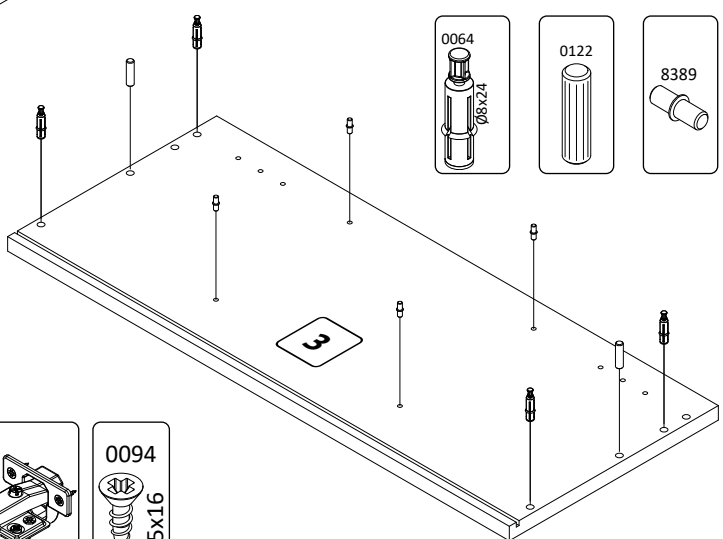
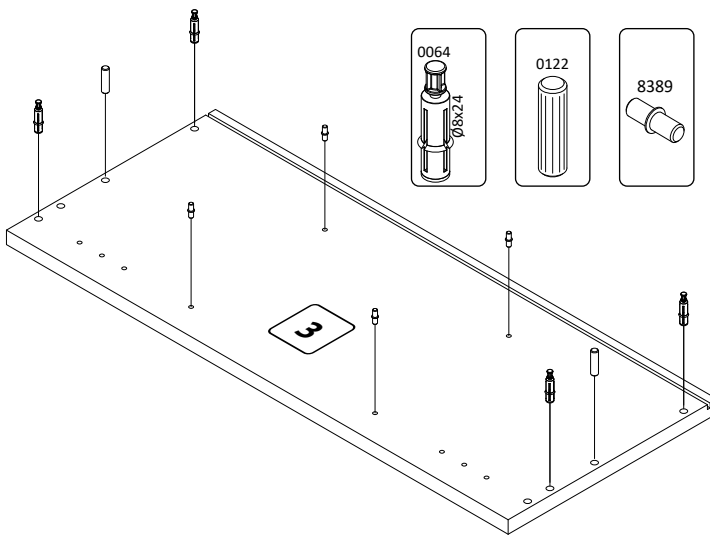
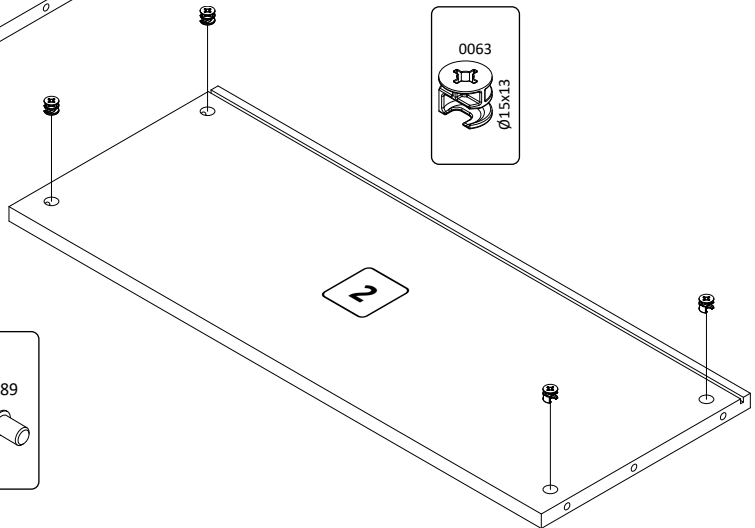
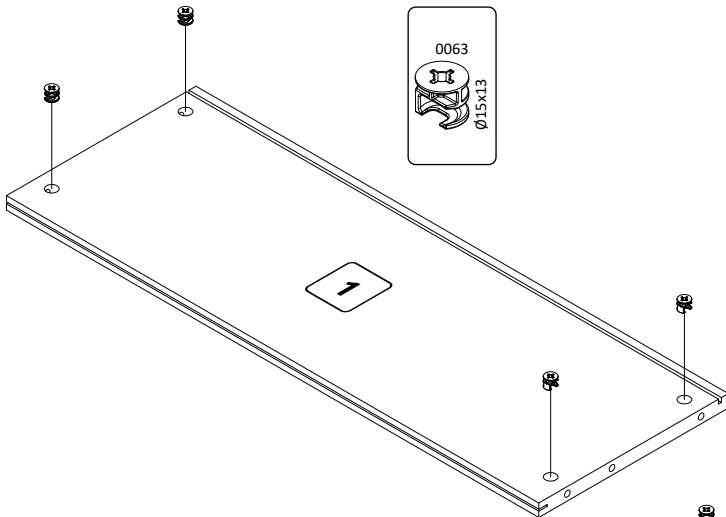


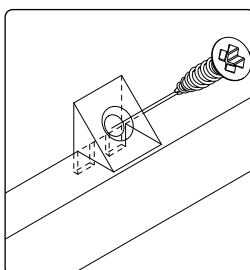
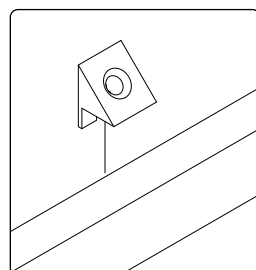
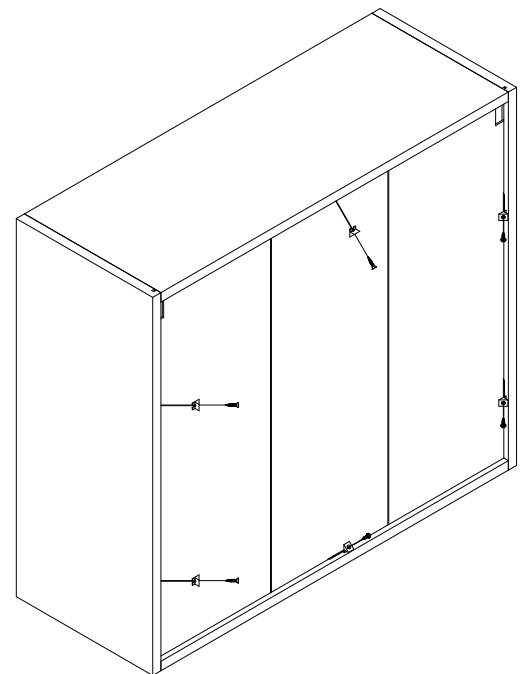
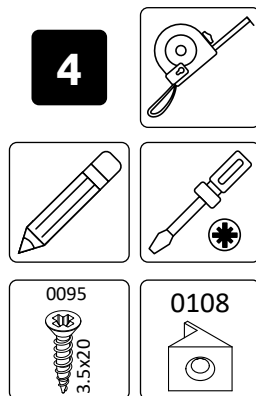
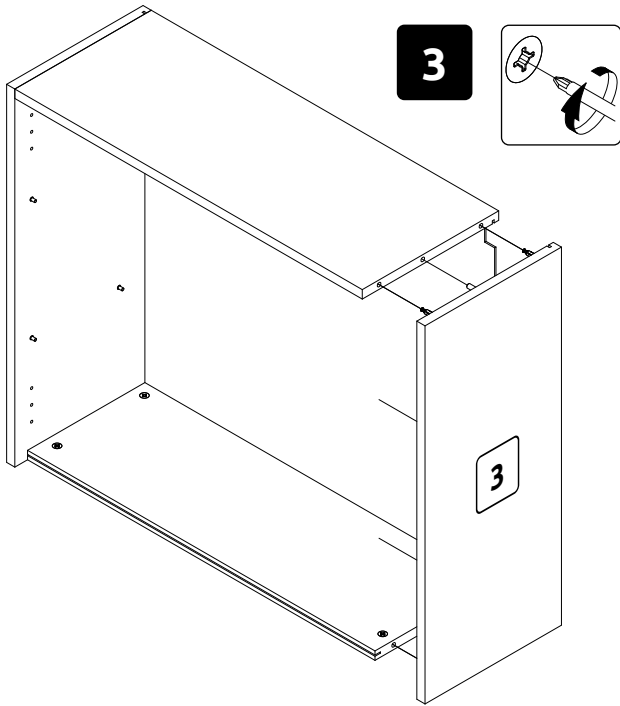
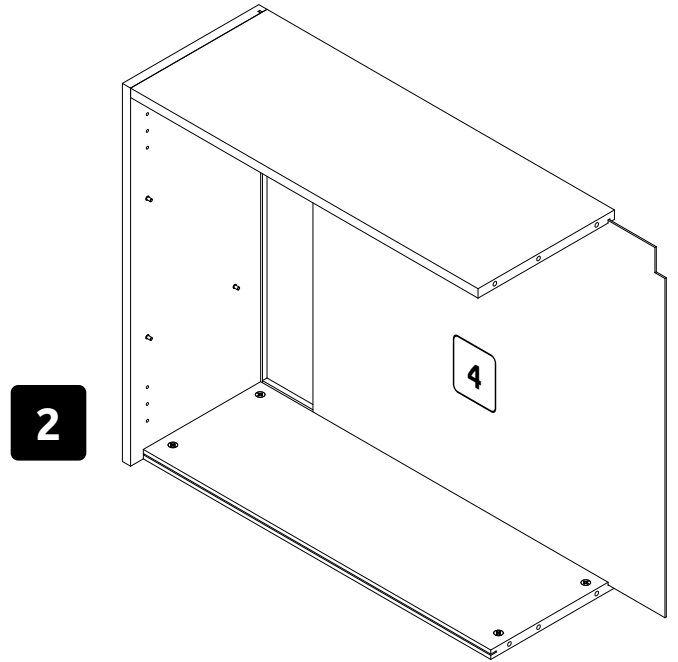
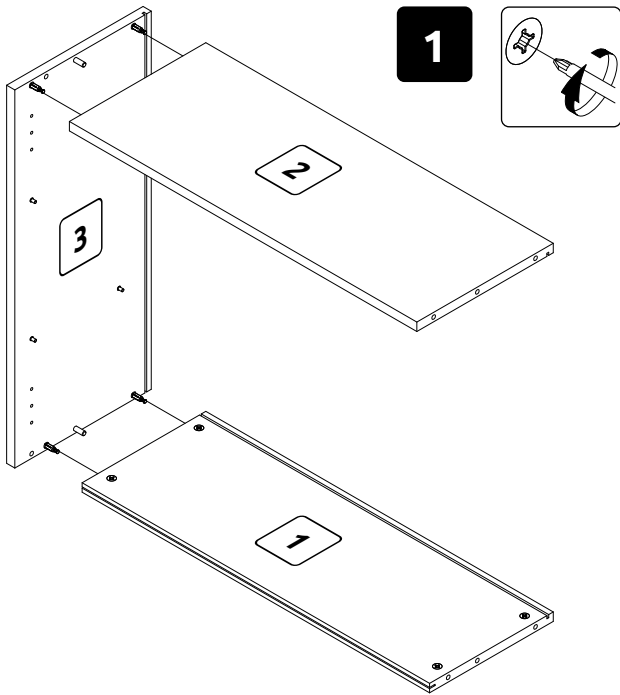
**V9-80-2K**  
LHW-800X912X320

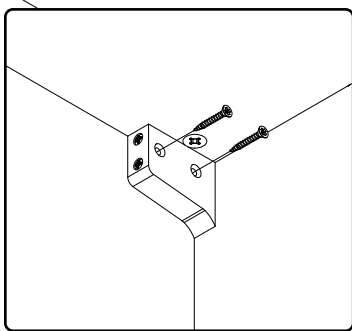
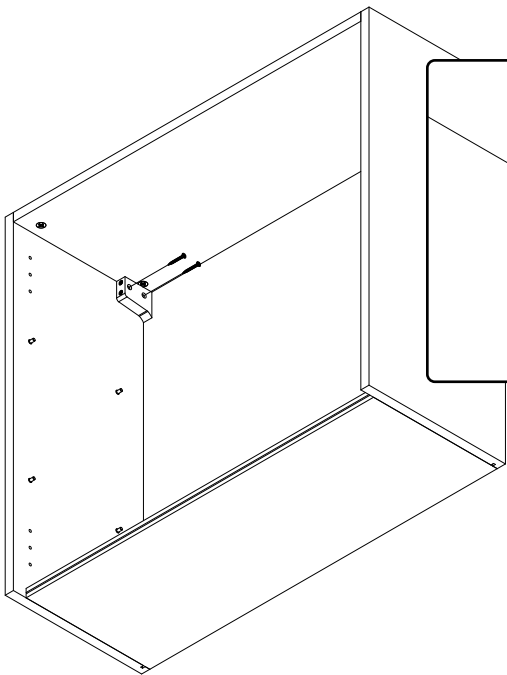
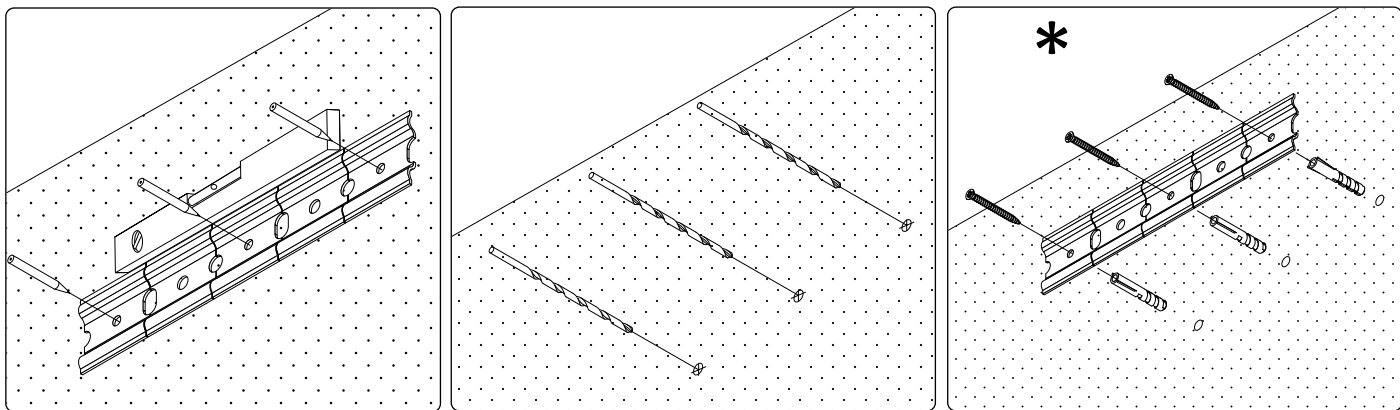


**V9-90-2K**  
LHW-900X912X320

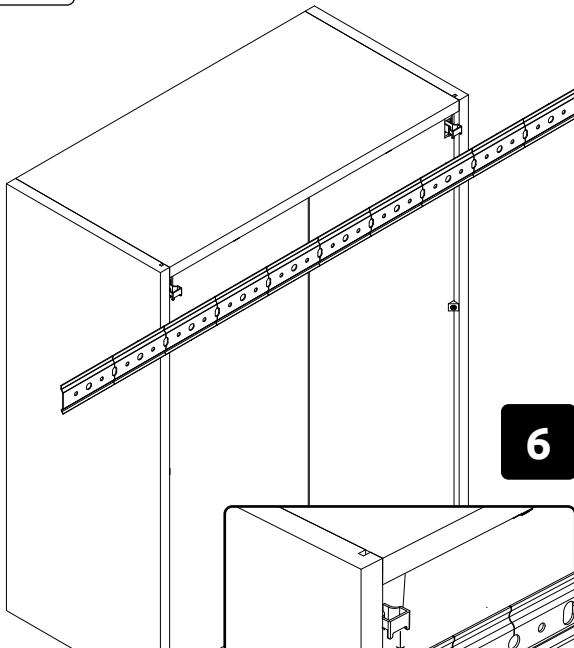
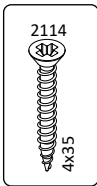




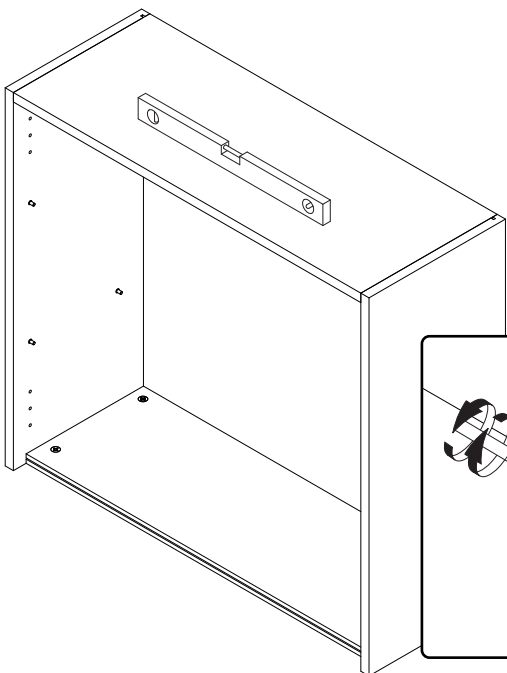
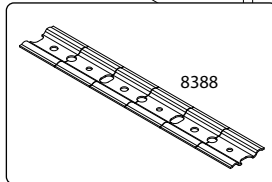
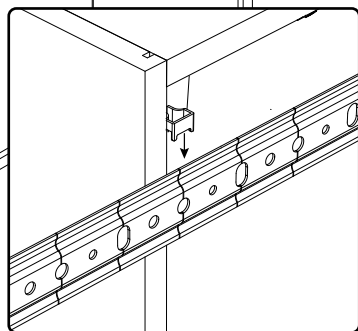




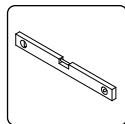
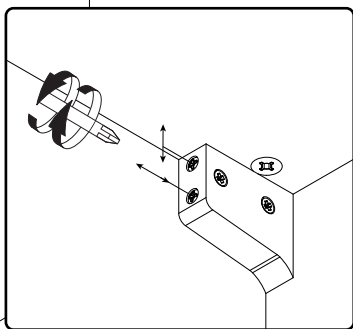
5

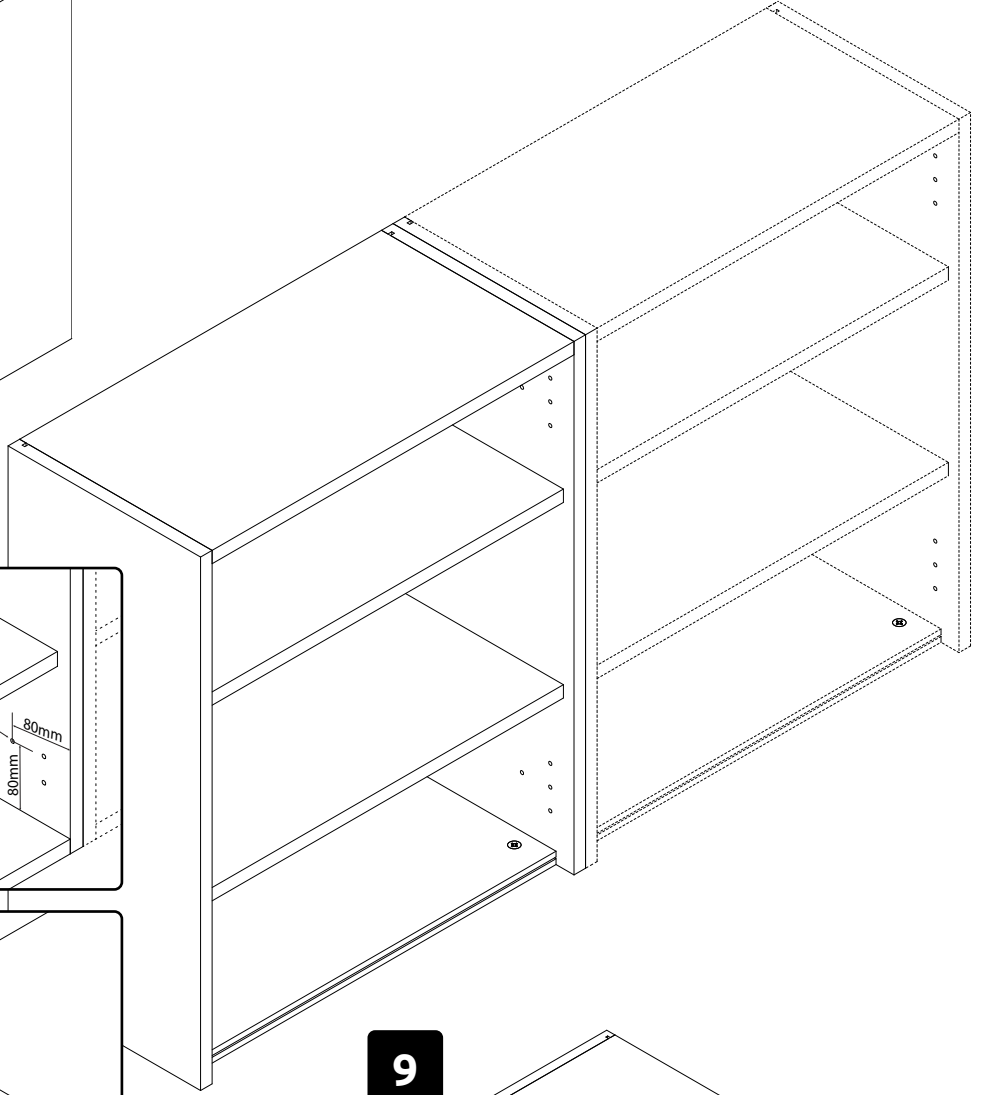
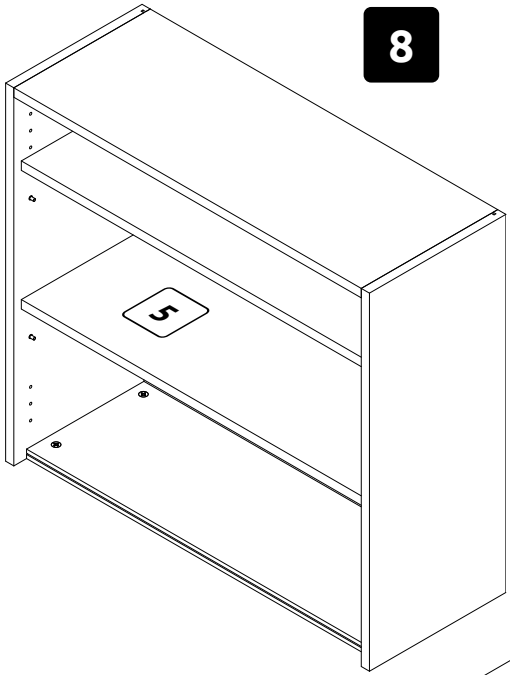


6

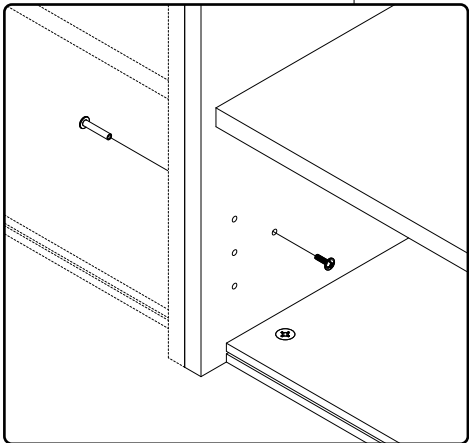
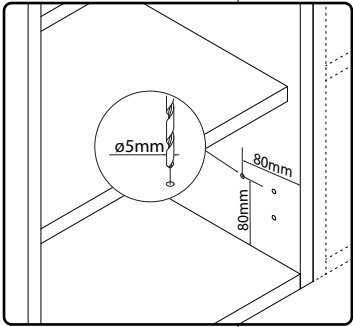
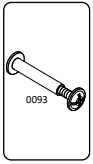


7

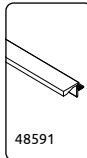




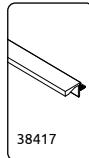
**9**



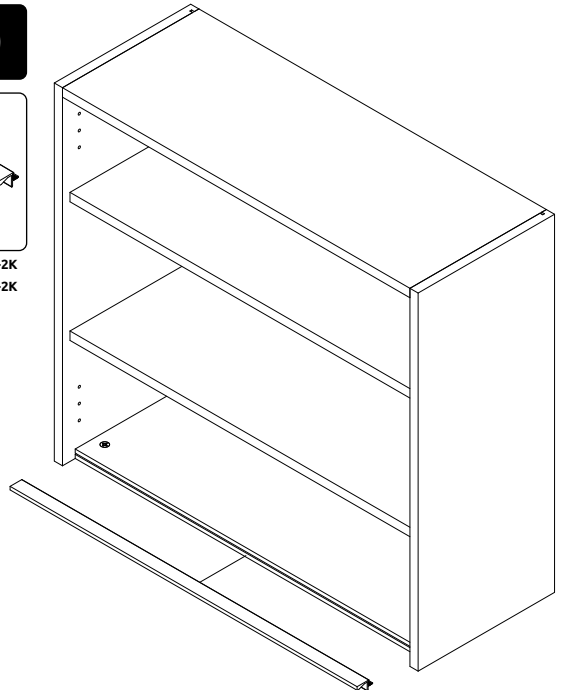
**9**



\* V7-80-2K  
\* V9-80-2K



\* V7-90-2K  
\* V9-90-2K



**\* OPT-IC**

**10**

