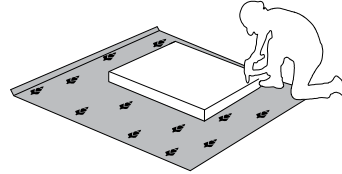
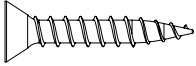
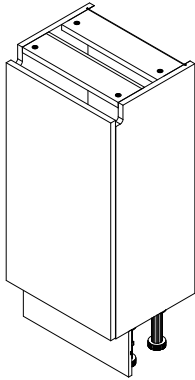
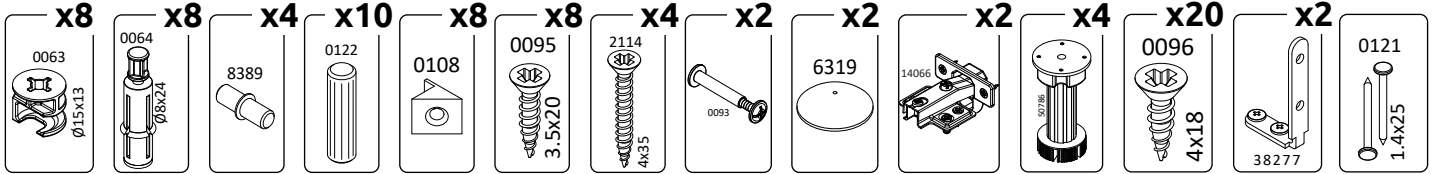




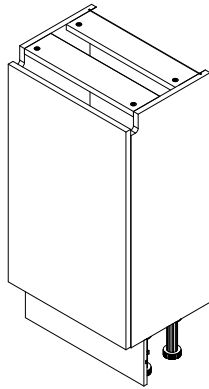
**VAŽNO – PRE UPOTREBE PAŽLJIVO PROČITAJTE I SAČUVAJTE UPUTSTVO**  
**IMPORTANT – READ CAREFULLY – RETAIN FOR FUTURE REFERENCE**  
**WICHTIG – SORGFÄLTIG LESEN UND AUFBEWAHREN**  
**ВАЖНО – ПРОЧИТЕ ВНИМАТЕЛЬНО – СОХРАНИТЬ ДЛЯ ДАЛЬНЕЙШЕГО ИСПОЛЬЗОВАНИЯ**  
**WAŻNE – PRZED UŻYCIEM NALEŻY DOKŁADNIE ZAPOZNAĆ SIĘ Z NINIEJSZĄ INSTRUKCJĄ I ZACHOWAĆ JĄ**



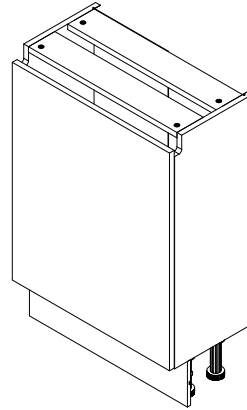
**53936**  
08.04.2023



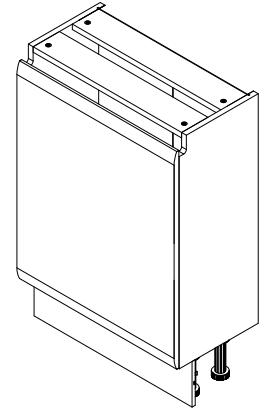
**R3-40-1K**  
LHW-400X943X320



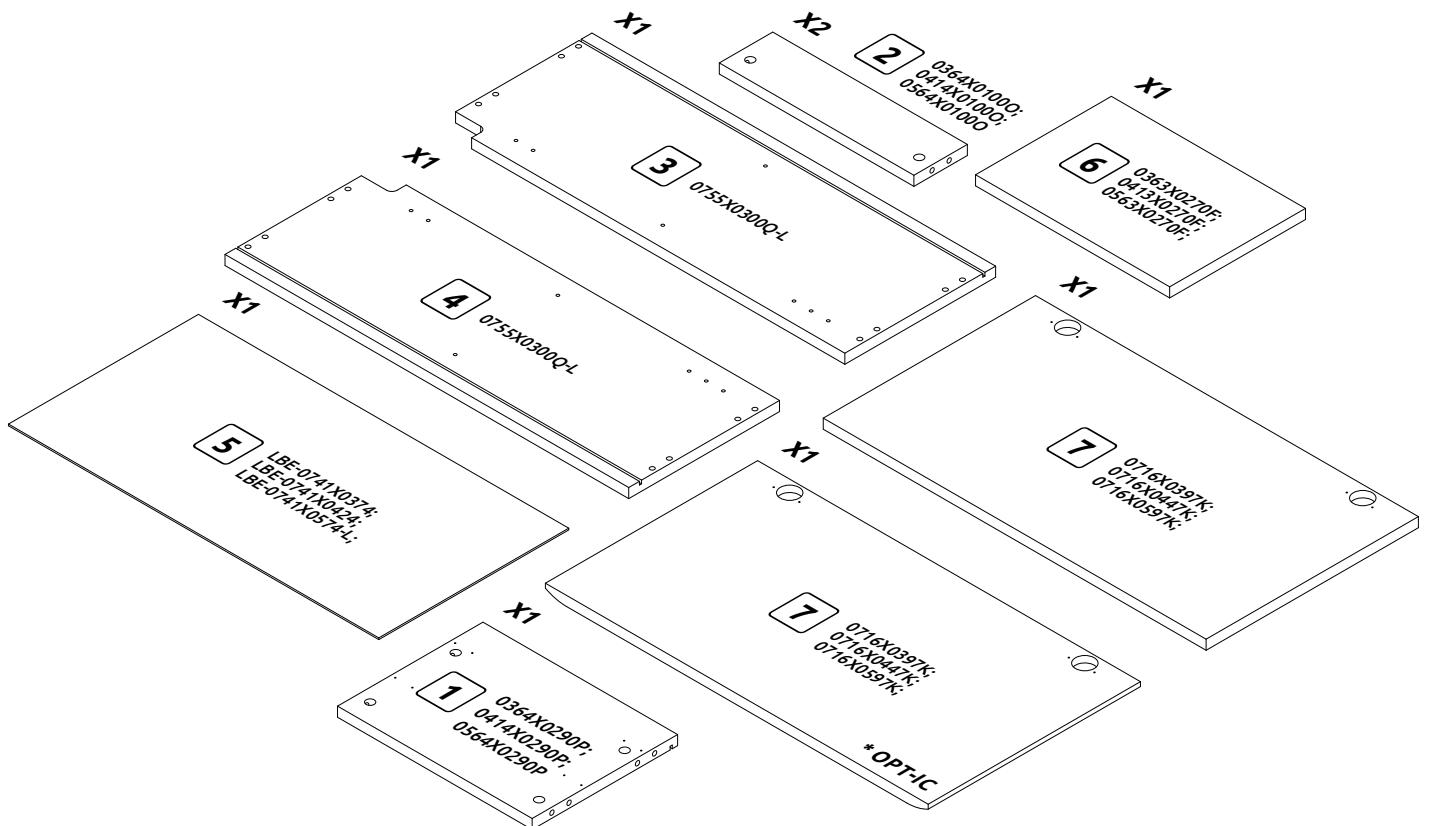
**R3-45-1K**  
LHW-450X943X320

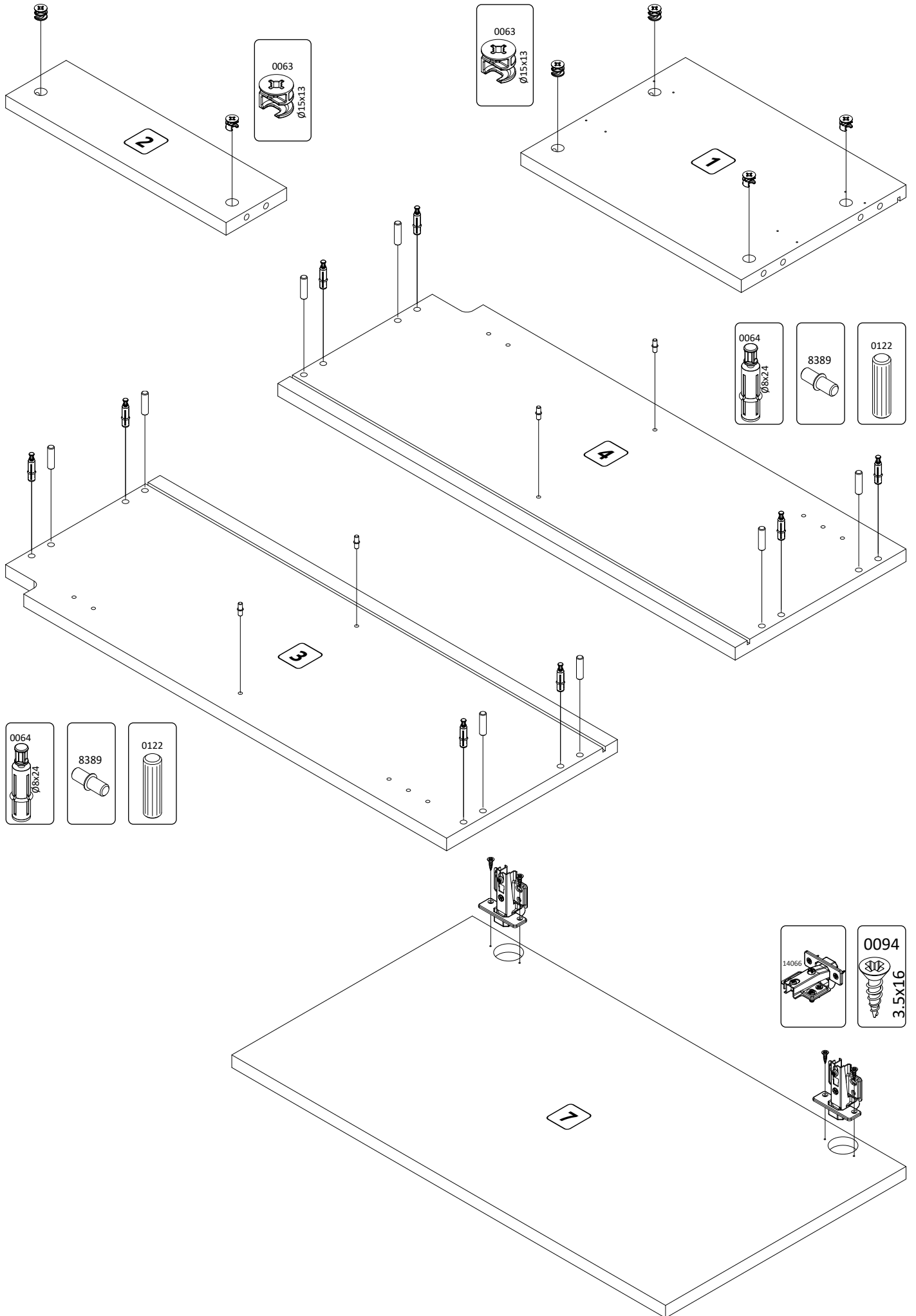


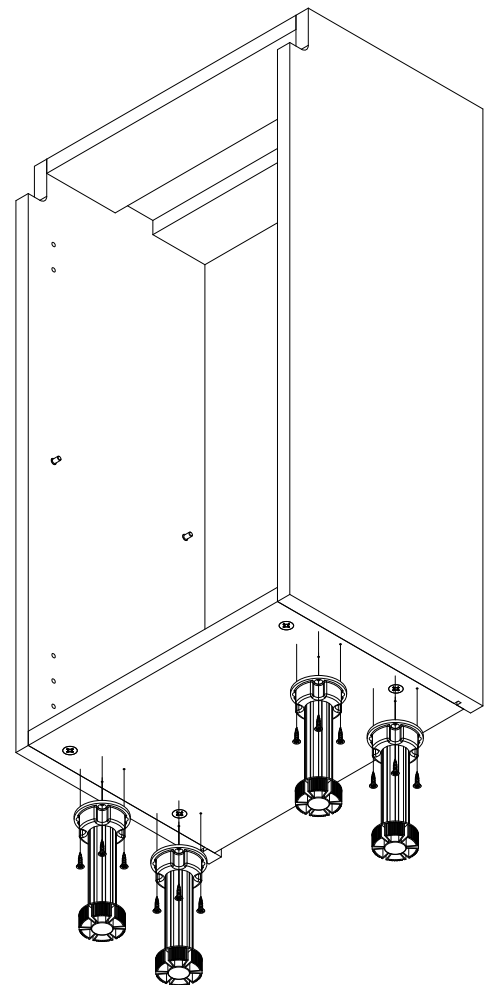
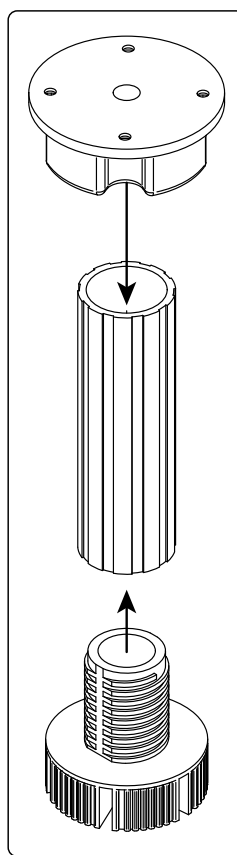
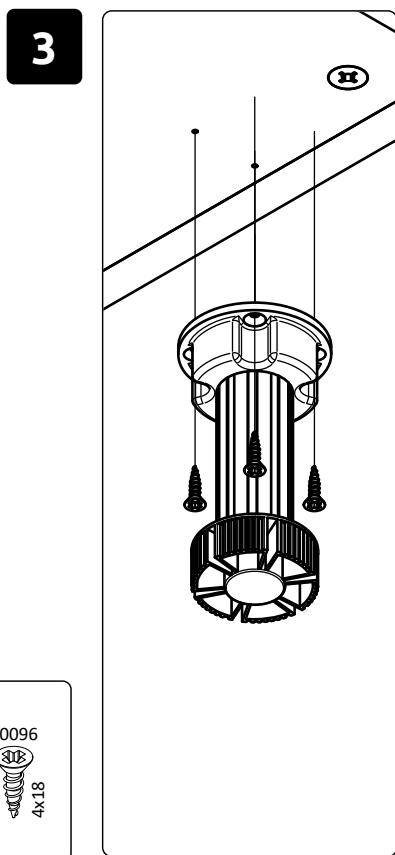
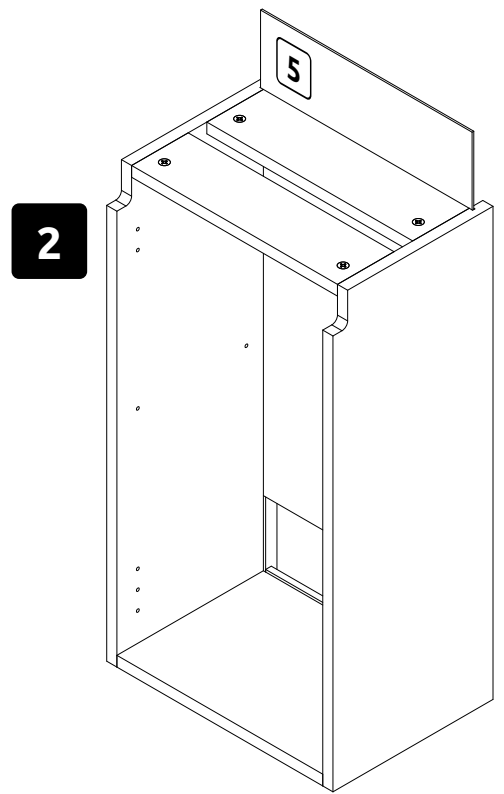
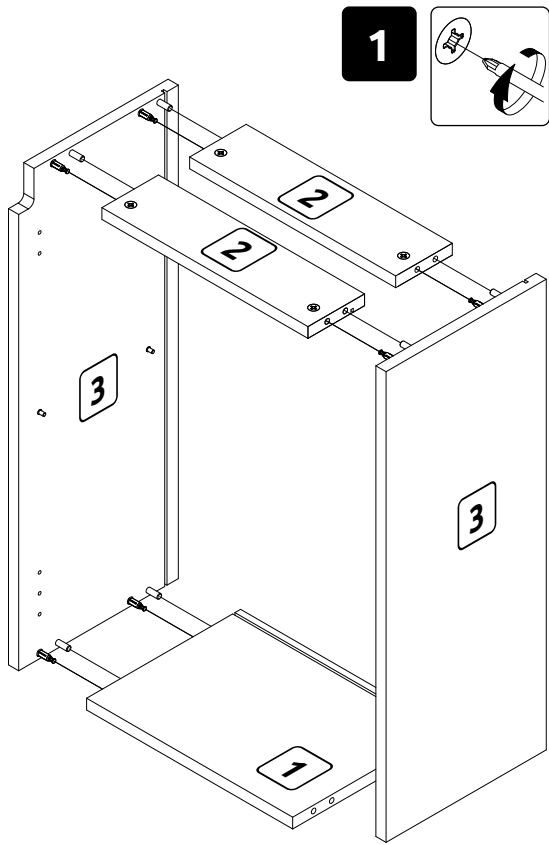
**R3-60-1K**  
LHW-600X943X320

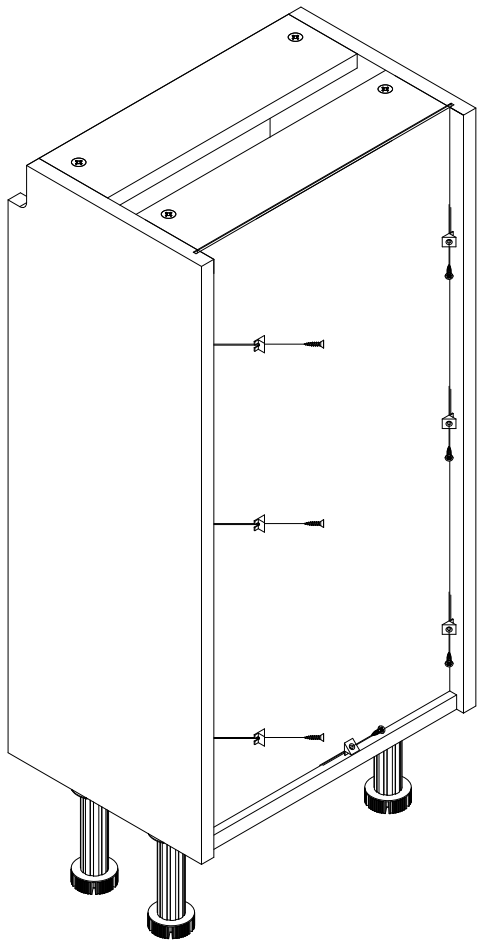


**\* OPT-IC**

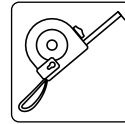
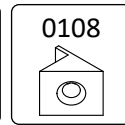
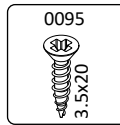
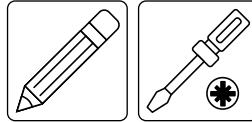
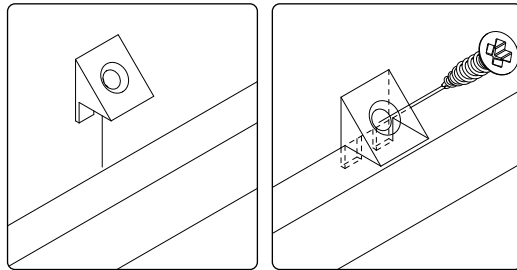




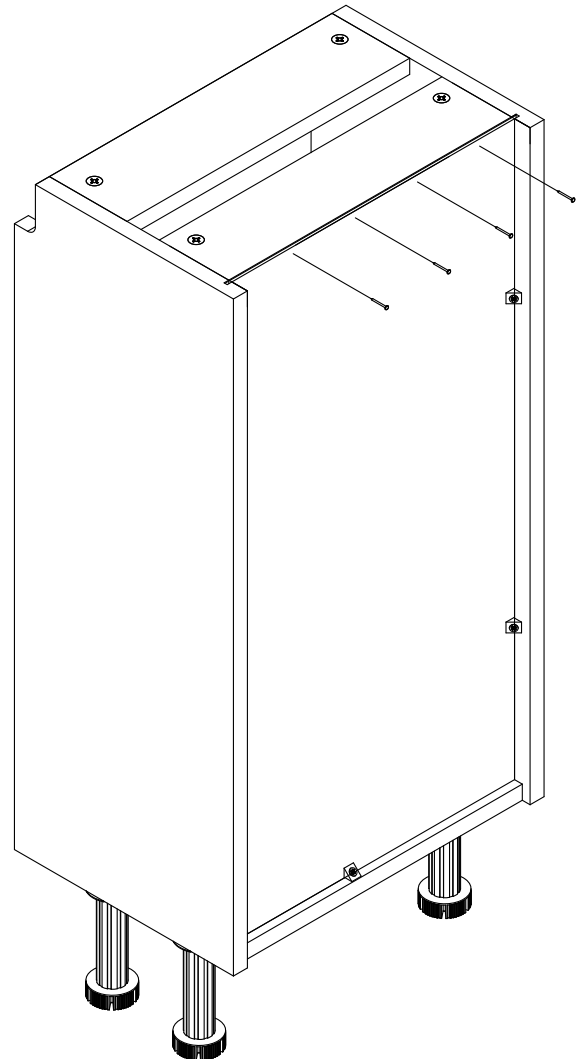
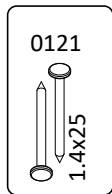


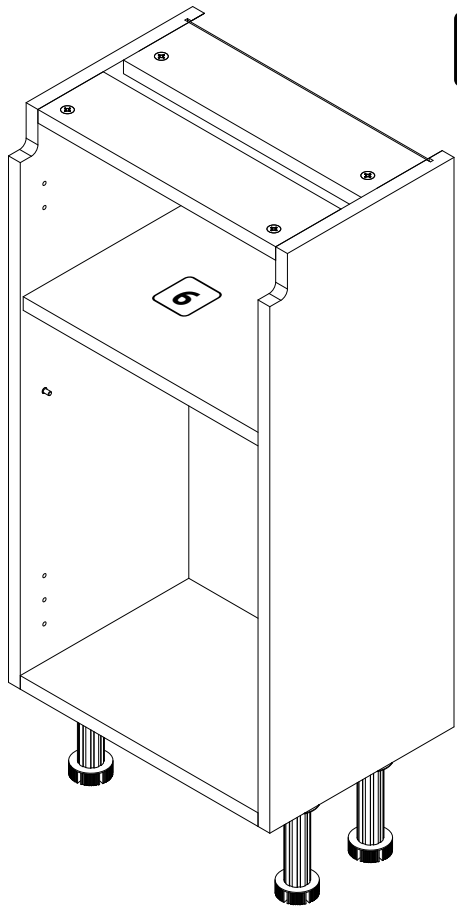


**4**

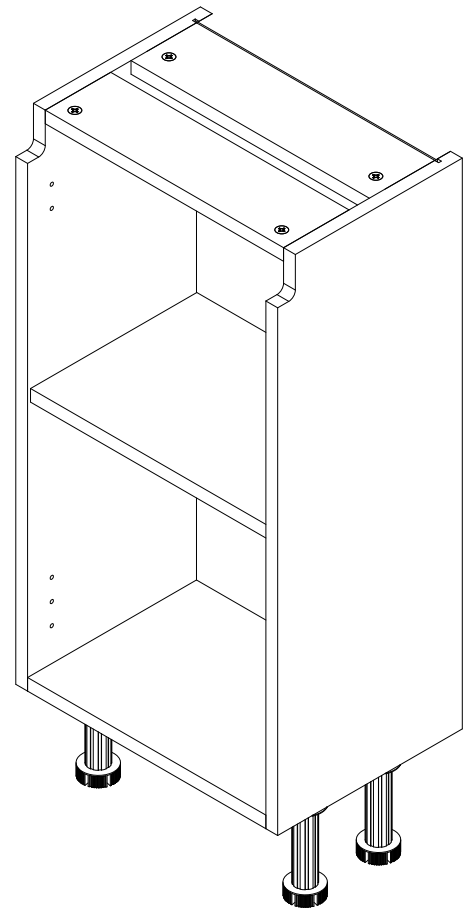


**5**

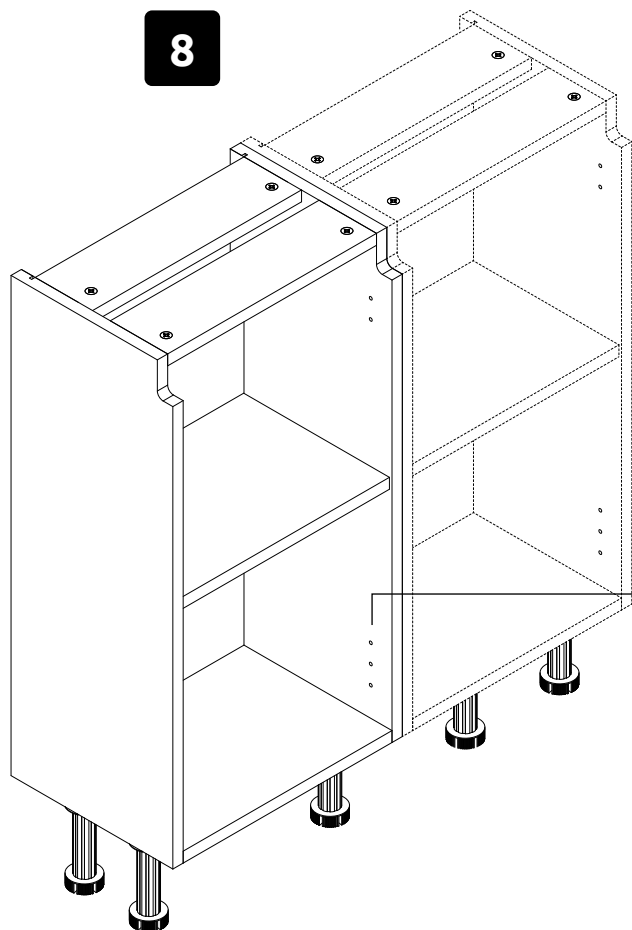
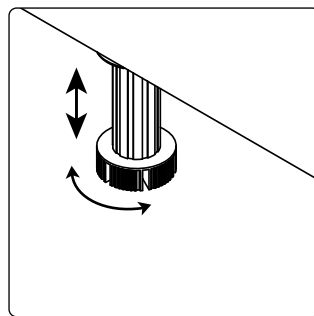




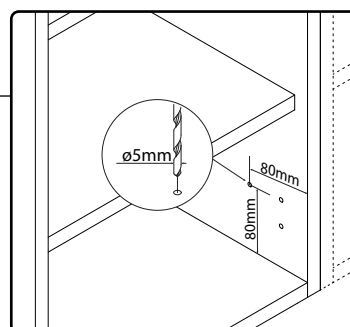
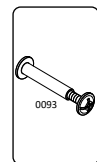
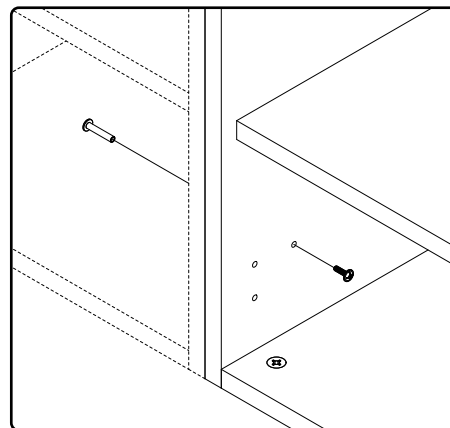
6



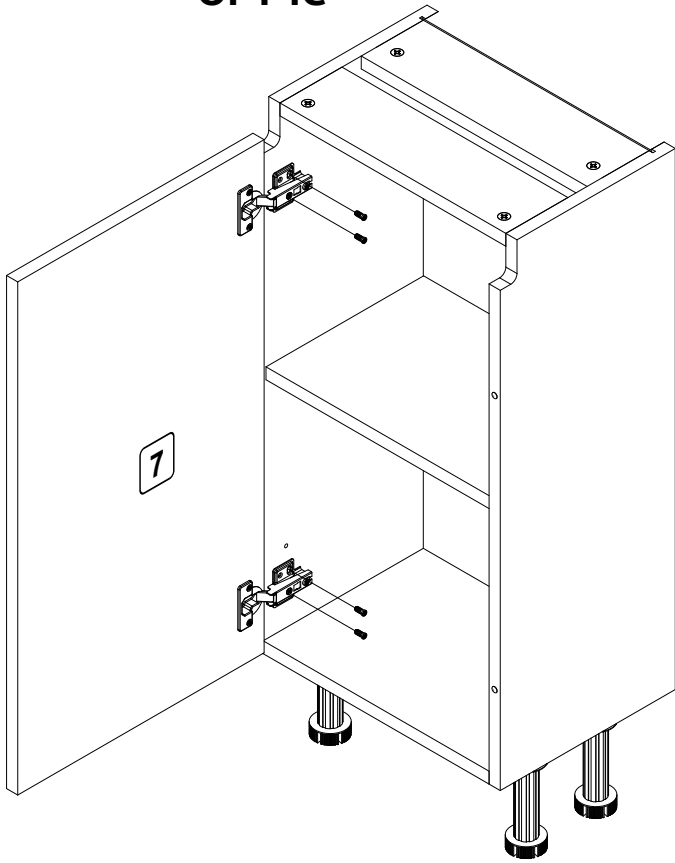
7



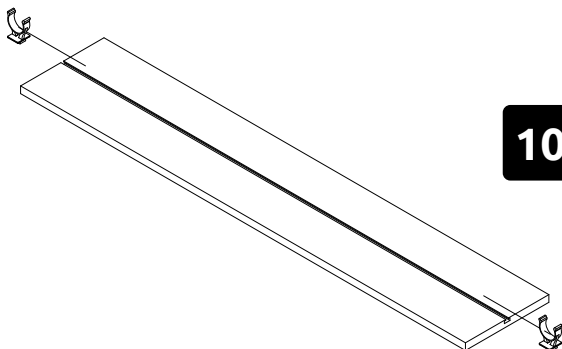
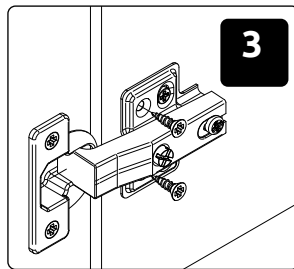
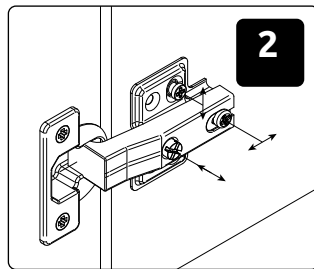
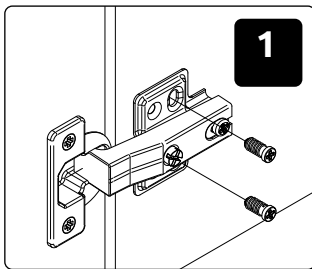
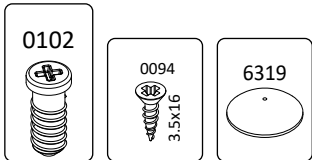
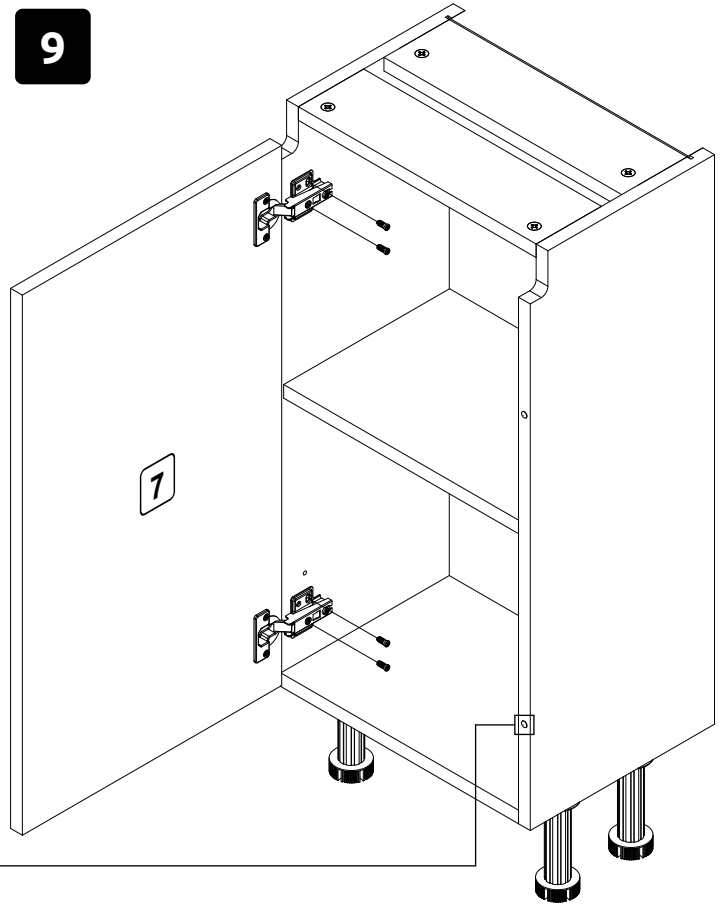
8



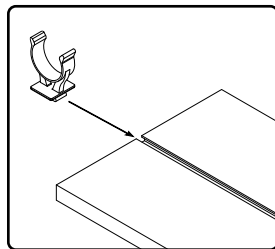
**\* OPT-IC**



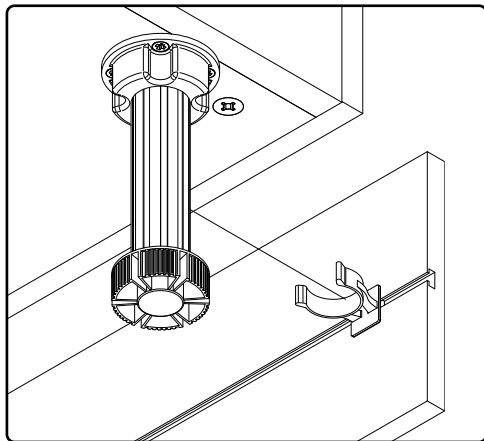
**9**



**10**



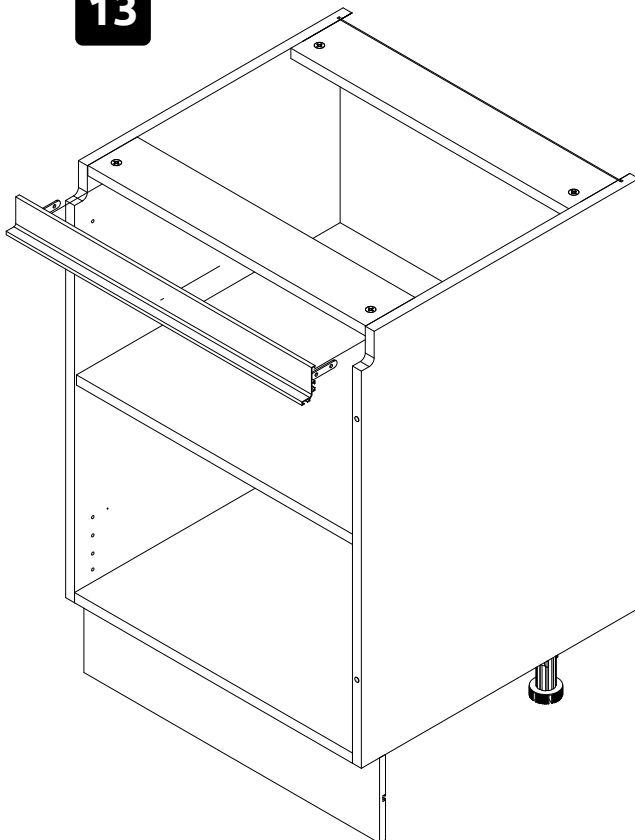
11



12



13



14

