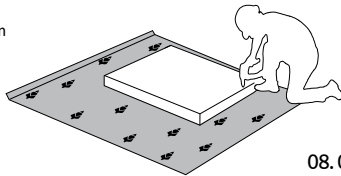
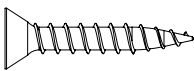
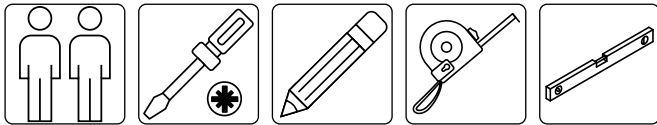
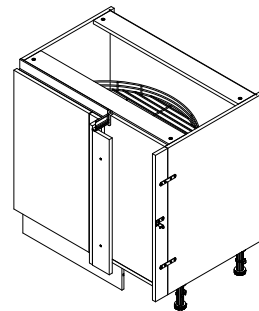




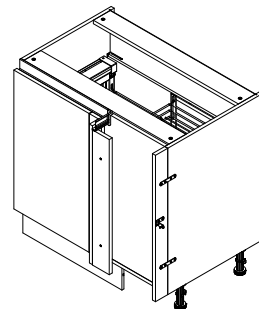
**WAŻNO – PRE UPOTREBE PAŻLJIVO PROČITAJTE I SAČUVAJTE UPUTSTVO**  
**IMPORTANT – READ CAREFULLY – RETAIN FOR FUTURE REFERENCE**  
**WICHTIG – SORGFÄLTIG LESEN UND AUFBEWAHREN**  
**ВАЖНО – ПРОЧИТЕ ВНИМАТЕЛЬНО – СОХРАНИТЬ ДЛЯ ДАЛЬНЕЙШЕГО ИСПОЛЬЗОВАНИЯ**  
**WAŻNE – PRZED UŻYCIEM NALEŻY DOKŁADNIE ZAPOZNAĆ SIĘ Z NINIEJSZĄ INSTRUKCJĄ I ZACHOWAĆ JĄ**



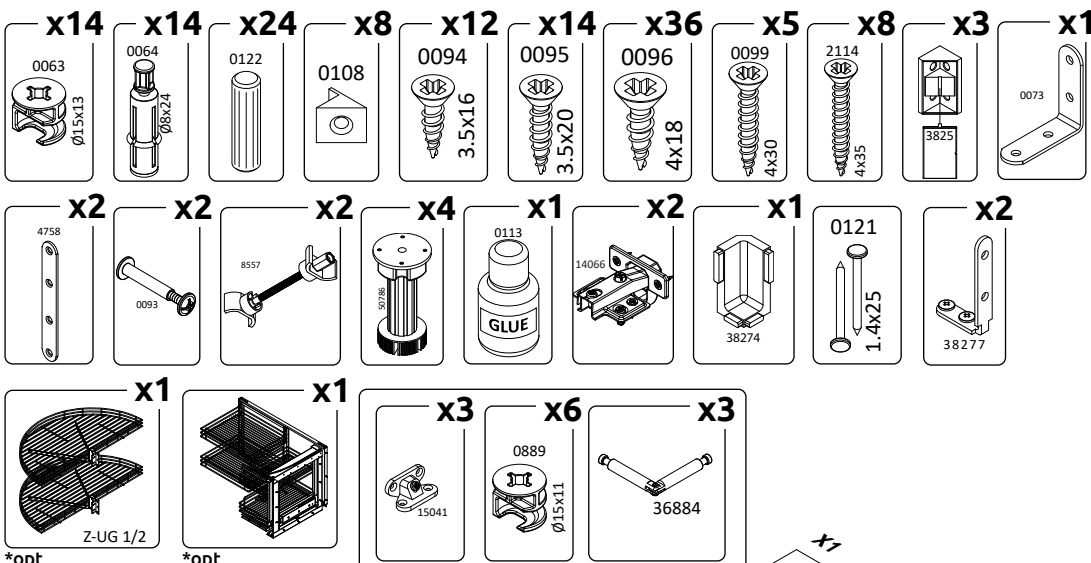
53948  
08.04.2023



**R-UG-1KZAL**  
LHW-300X800X600



**R-UG-1KMCL**  
LHW-300X800X600

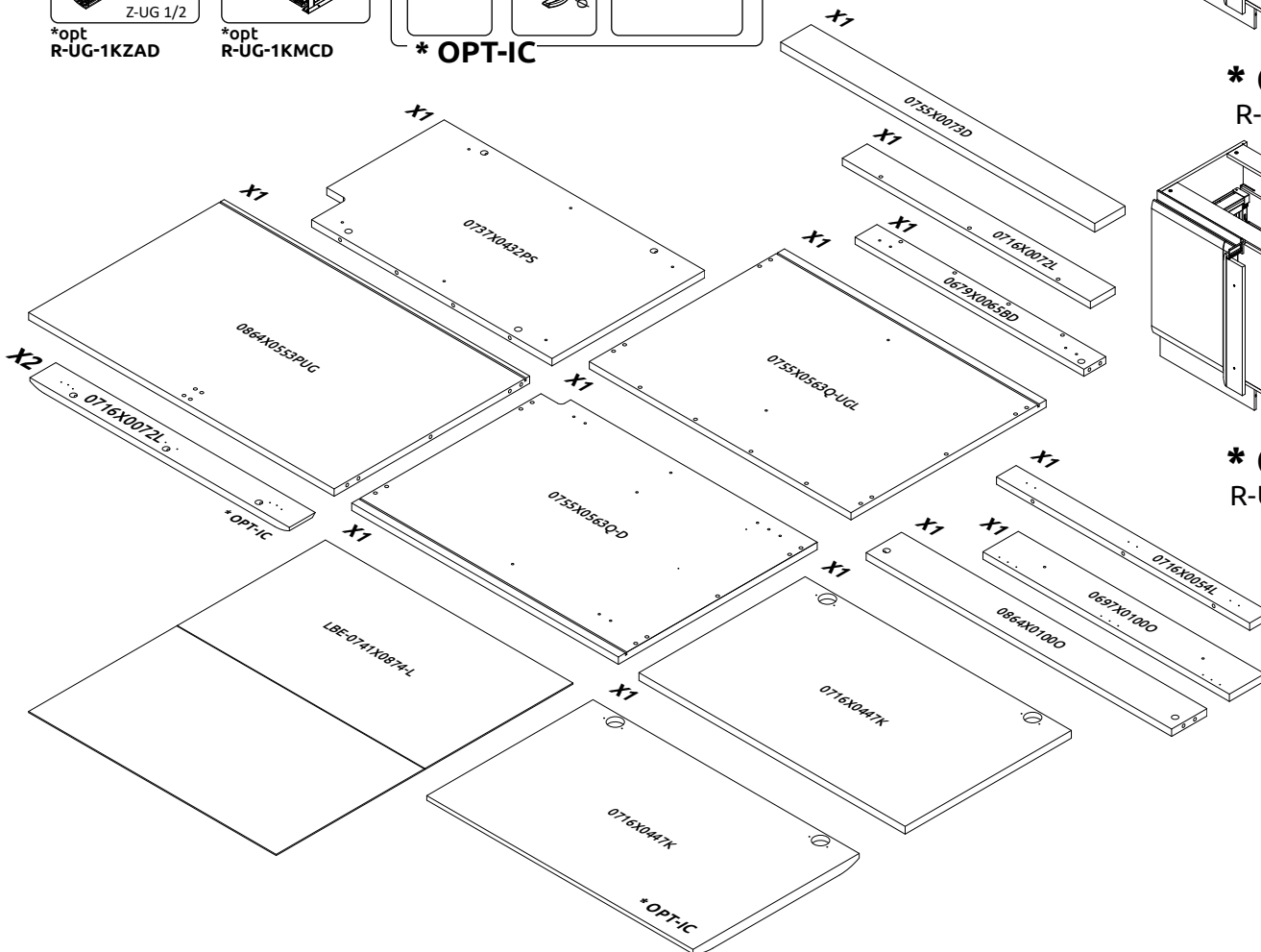


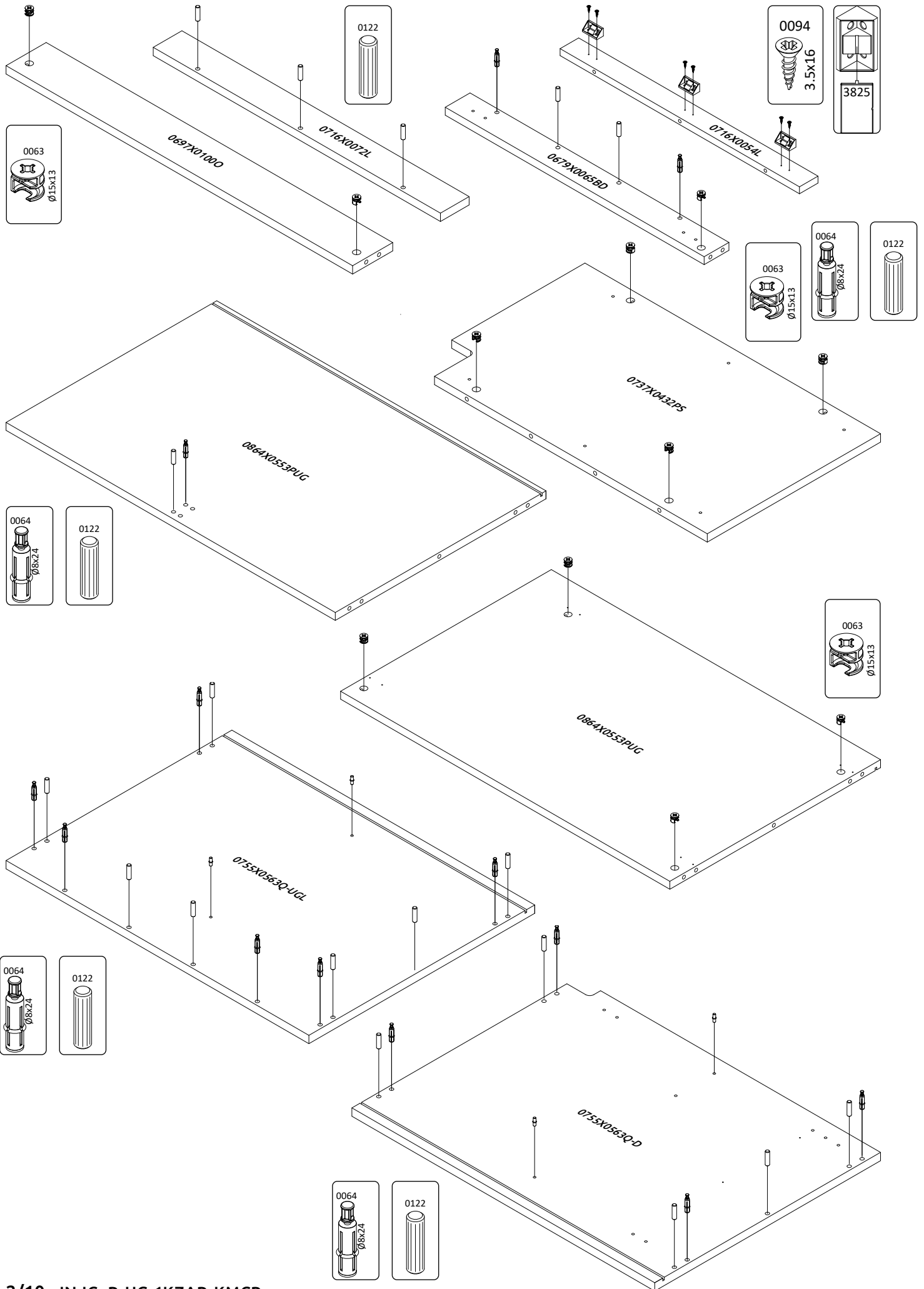
\*opt  
R-UG-1KZAD

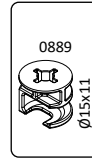
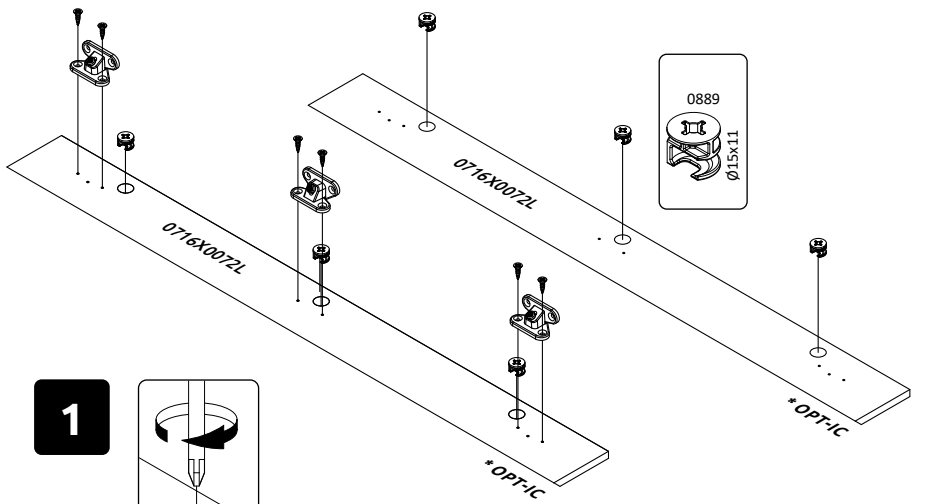
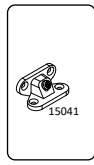
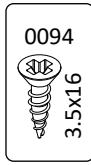
\*opt  
R-UG-1KMCD

**\* OPT-IC**  
R-UG-1KZAL

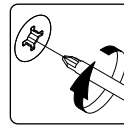
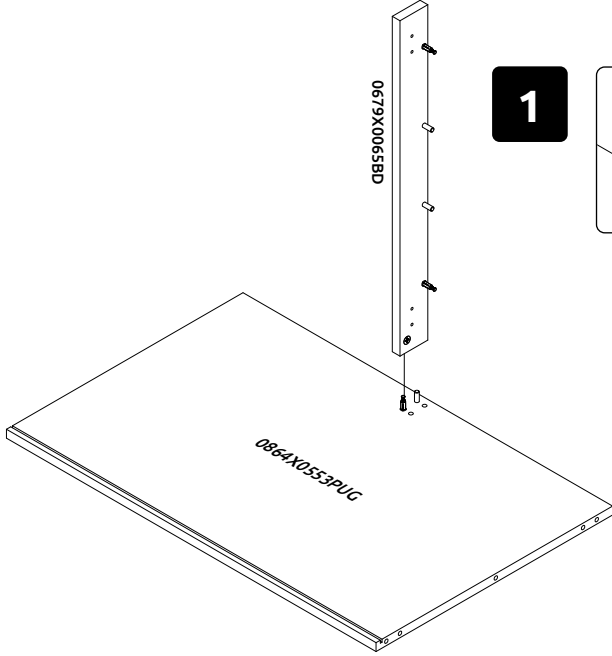
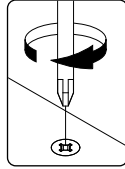
**\* OPT-IC**  
R-UG-1KMCL



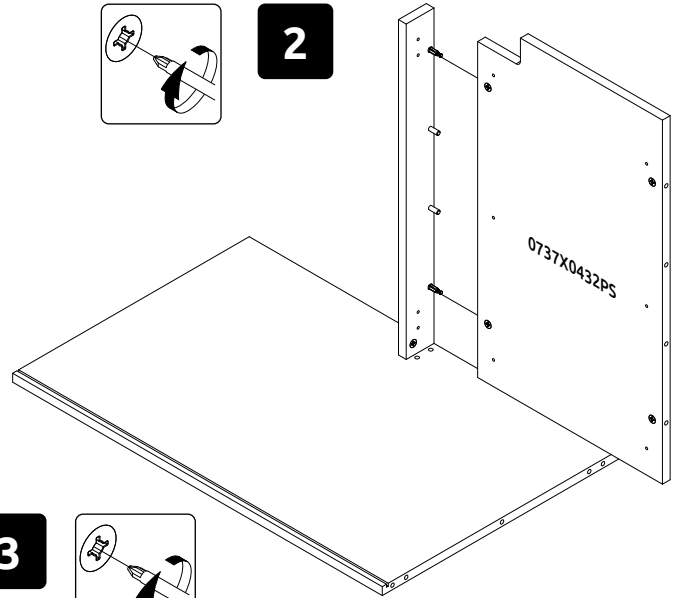




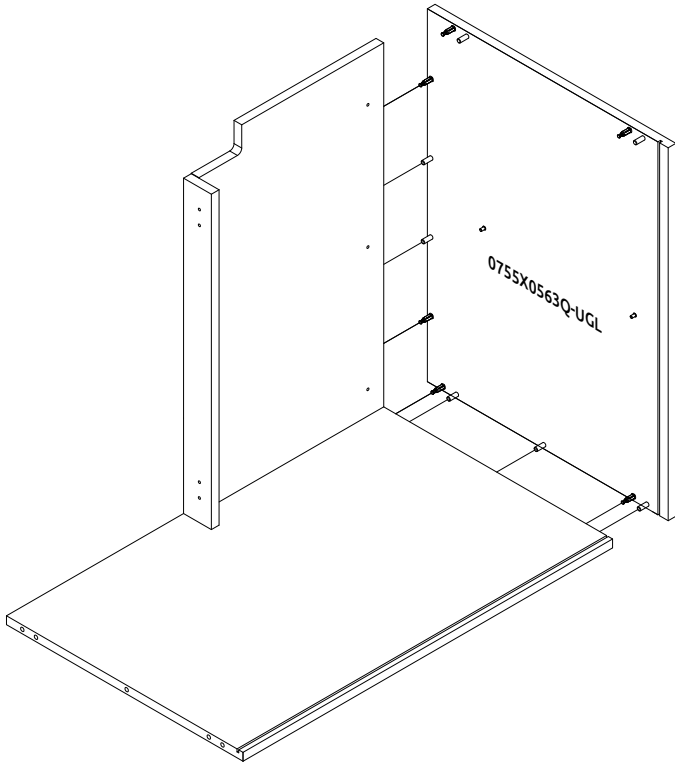
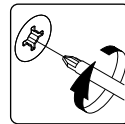
1



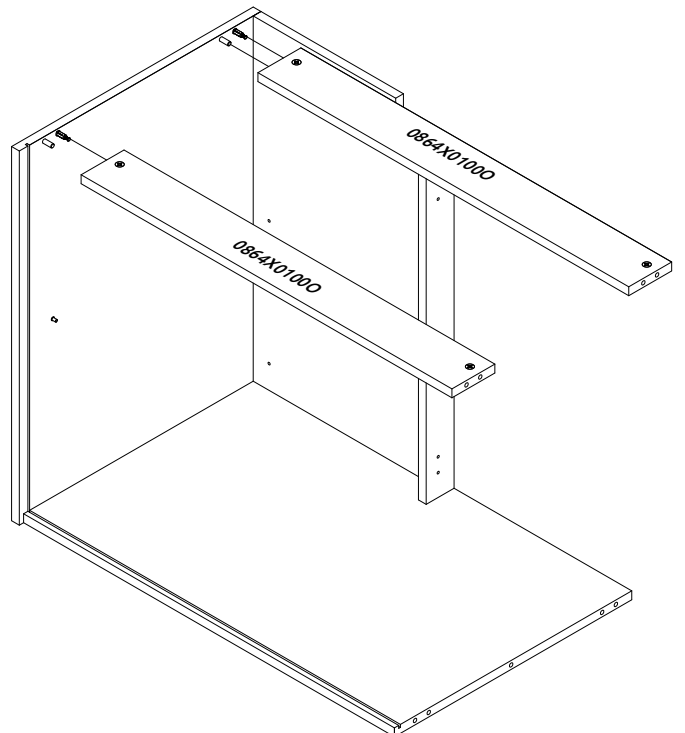
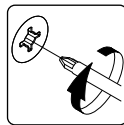
2

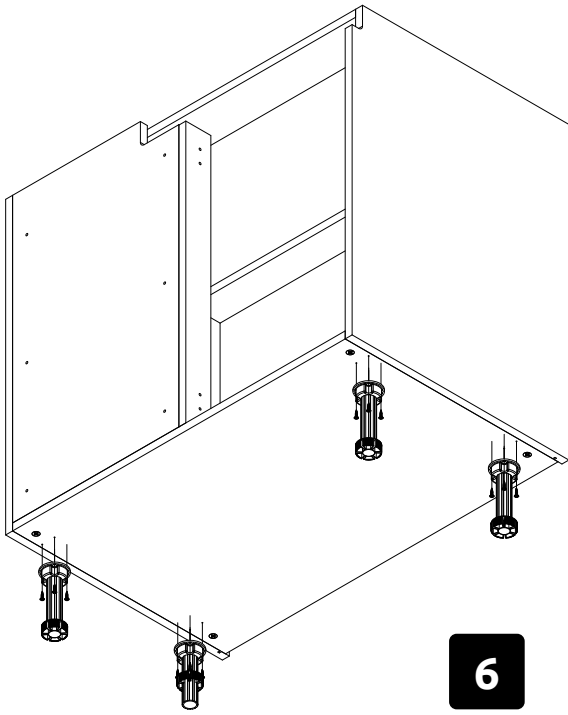


3

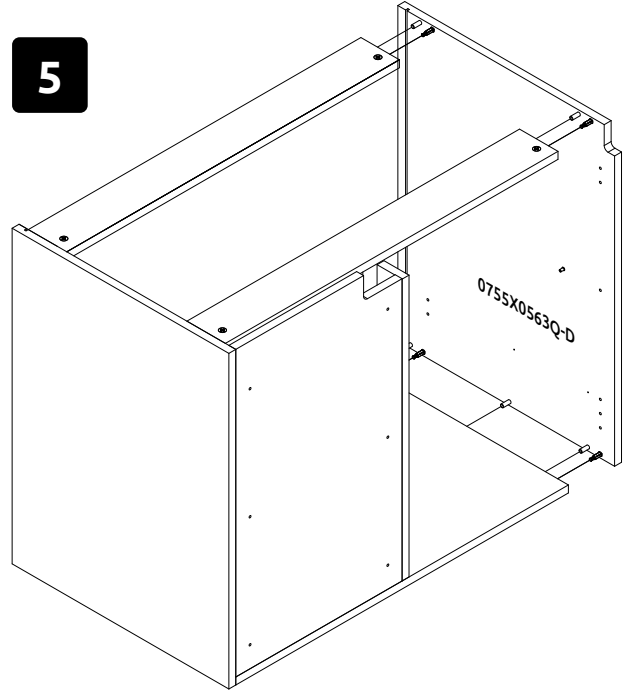


4

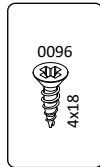
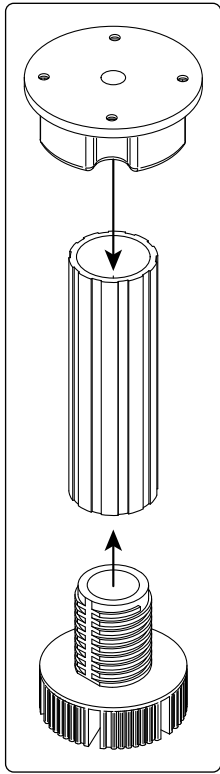
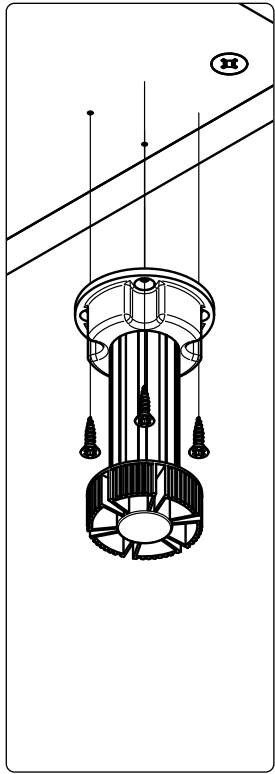




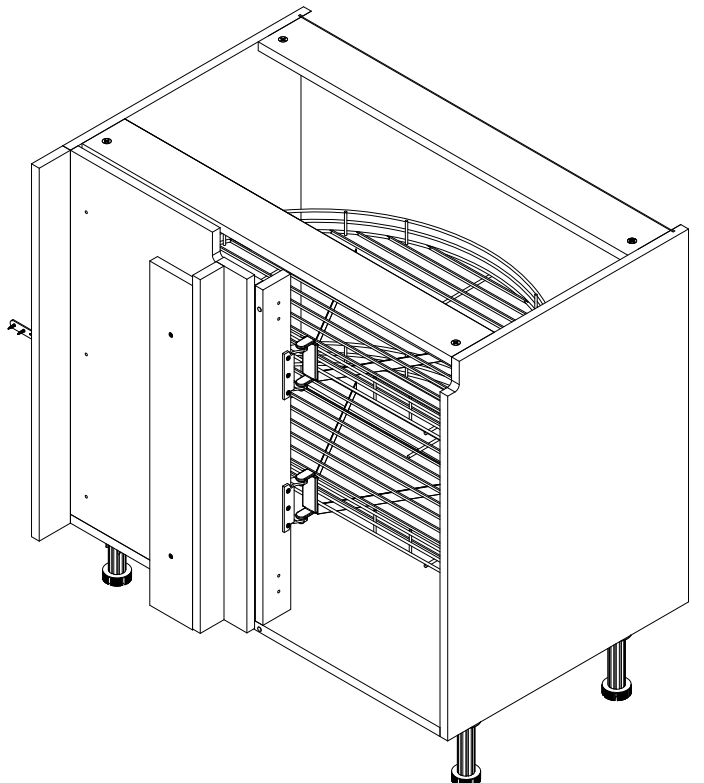
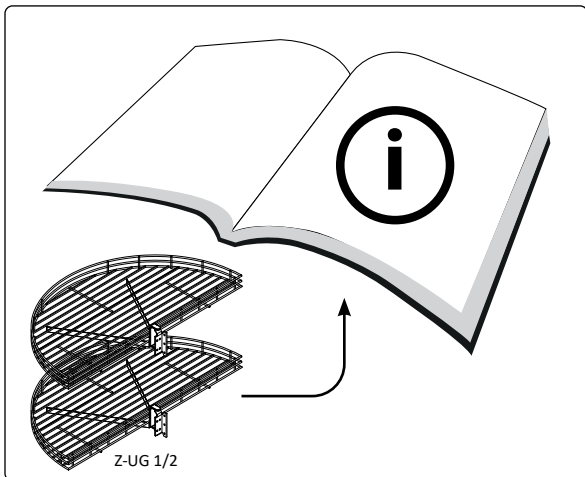
**5**

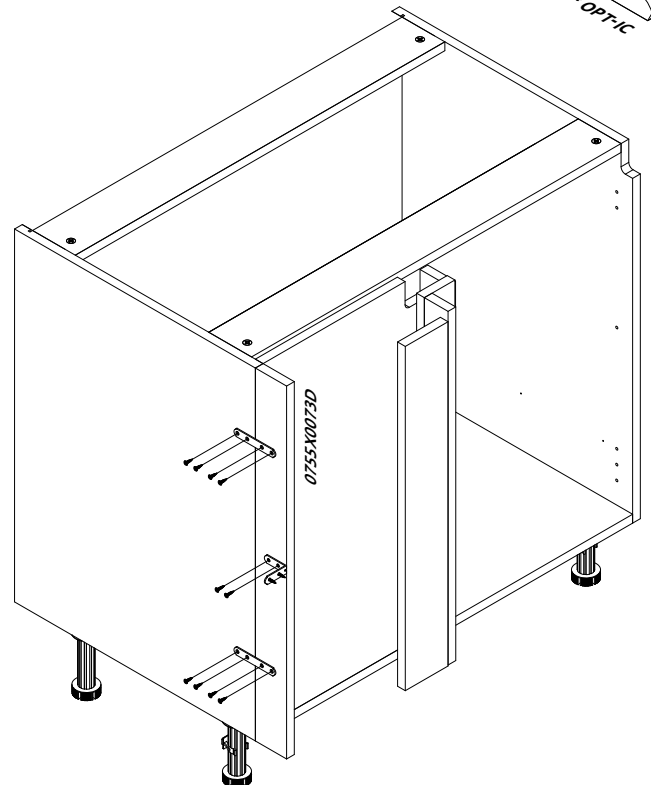
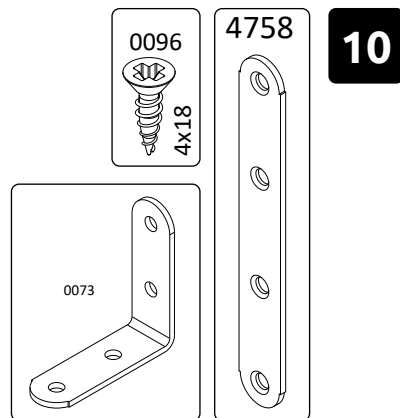
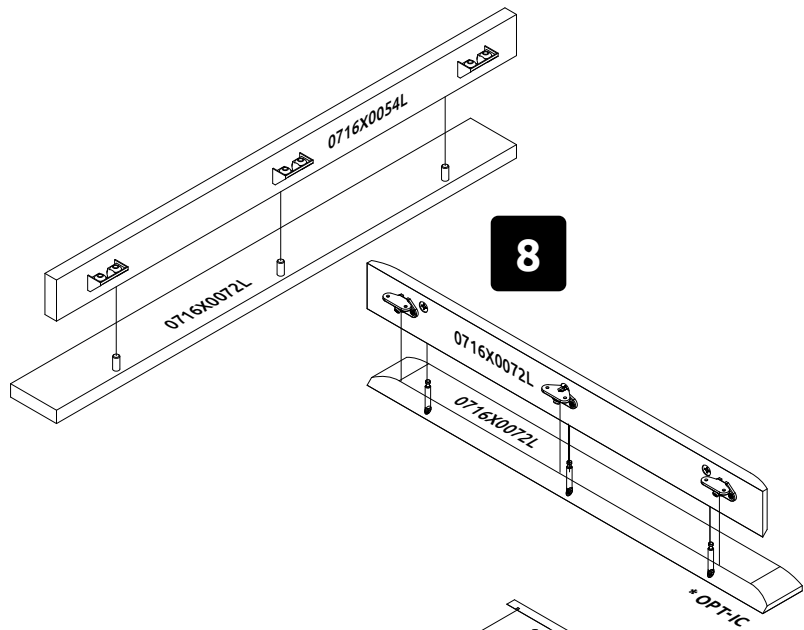
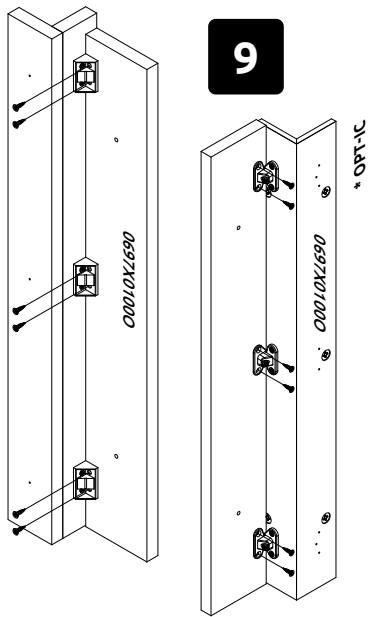
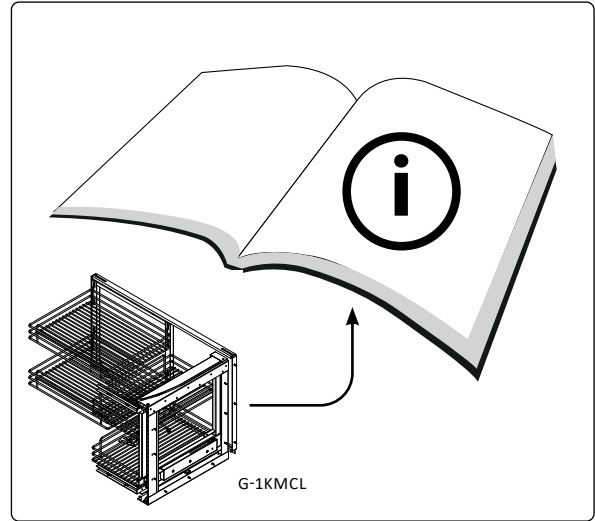
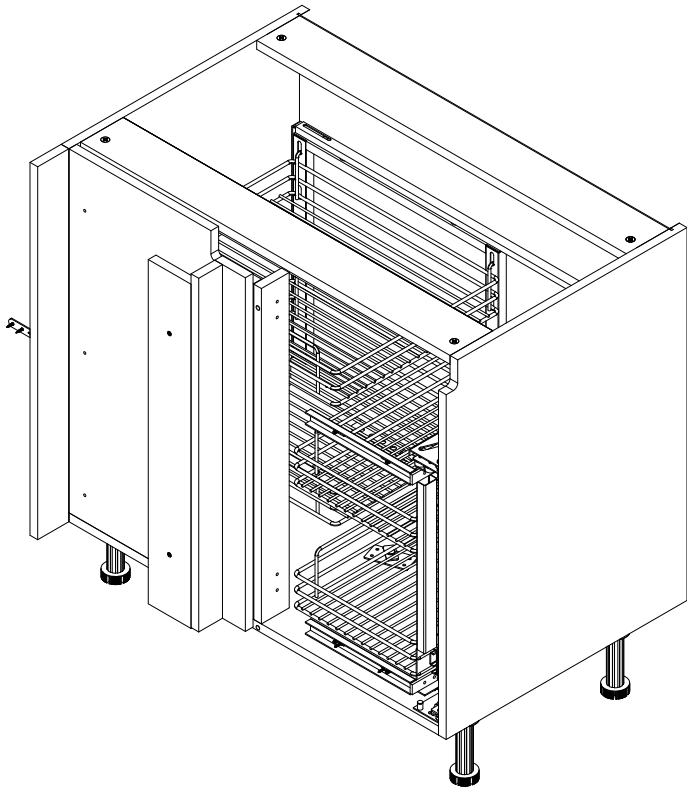


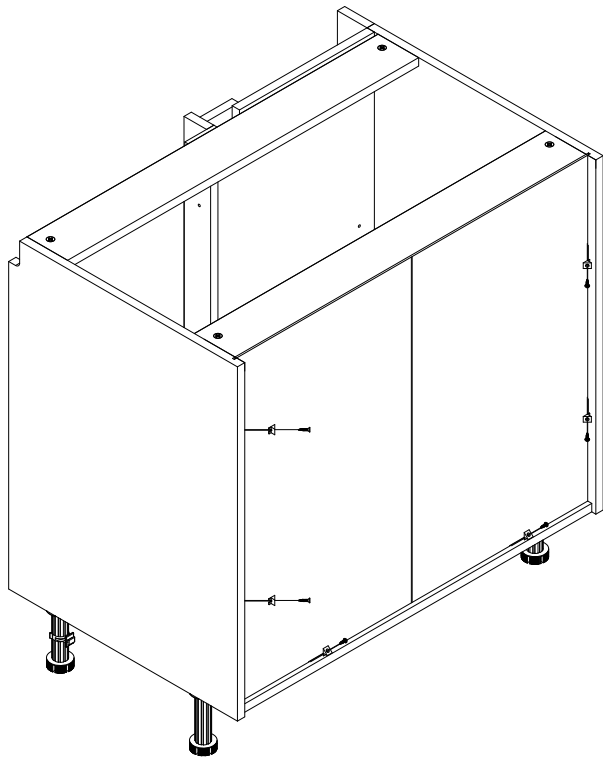
**6**



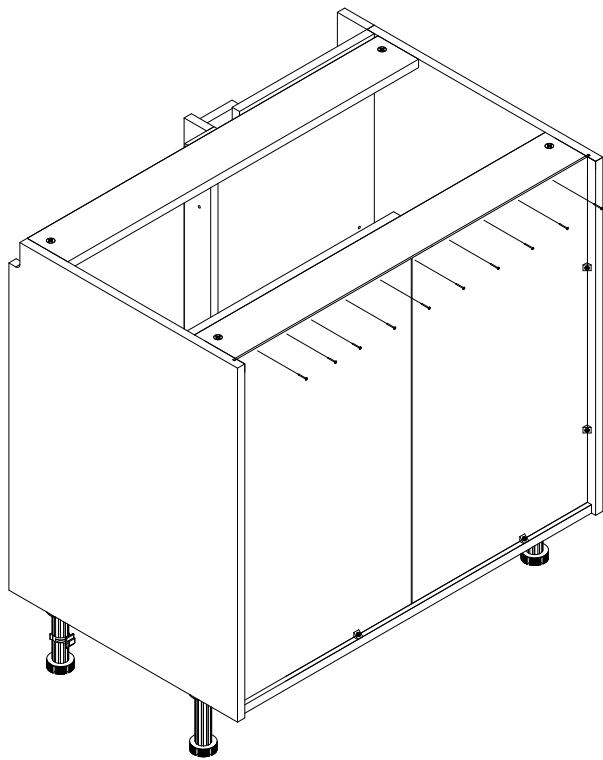
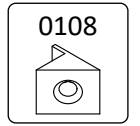
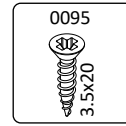
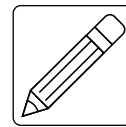
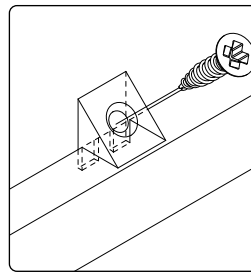
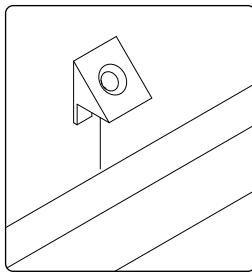
**7**



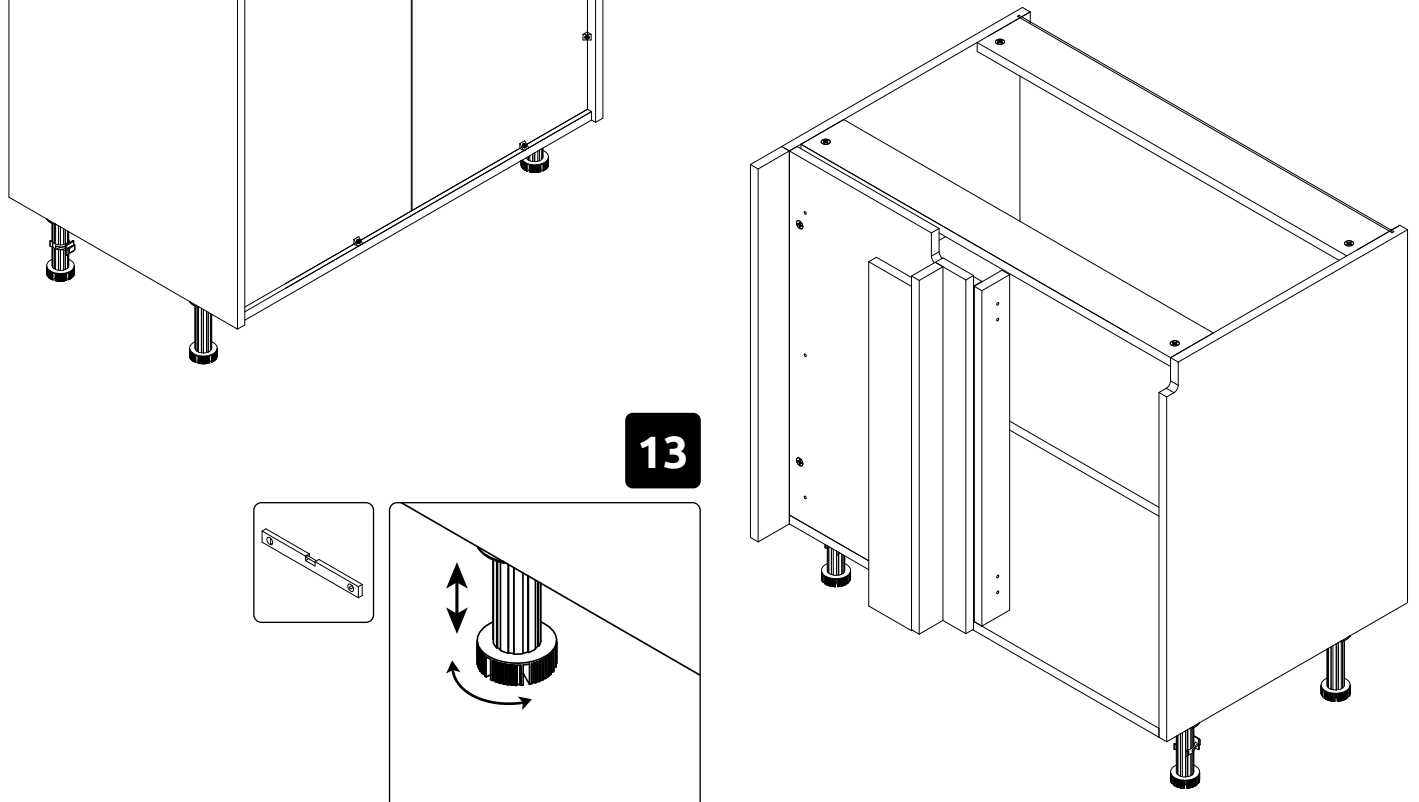
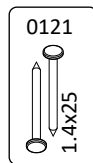




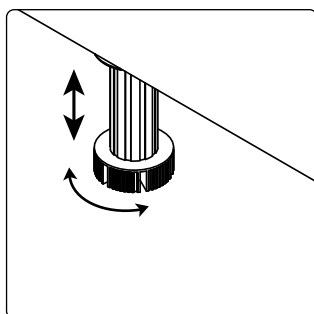
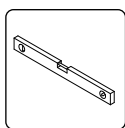
**11**

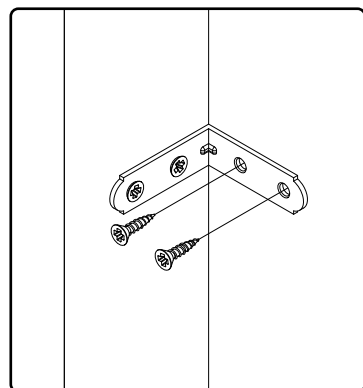
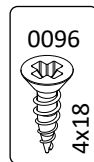
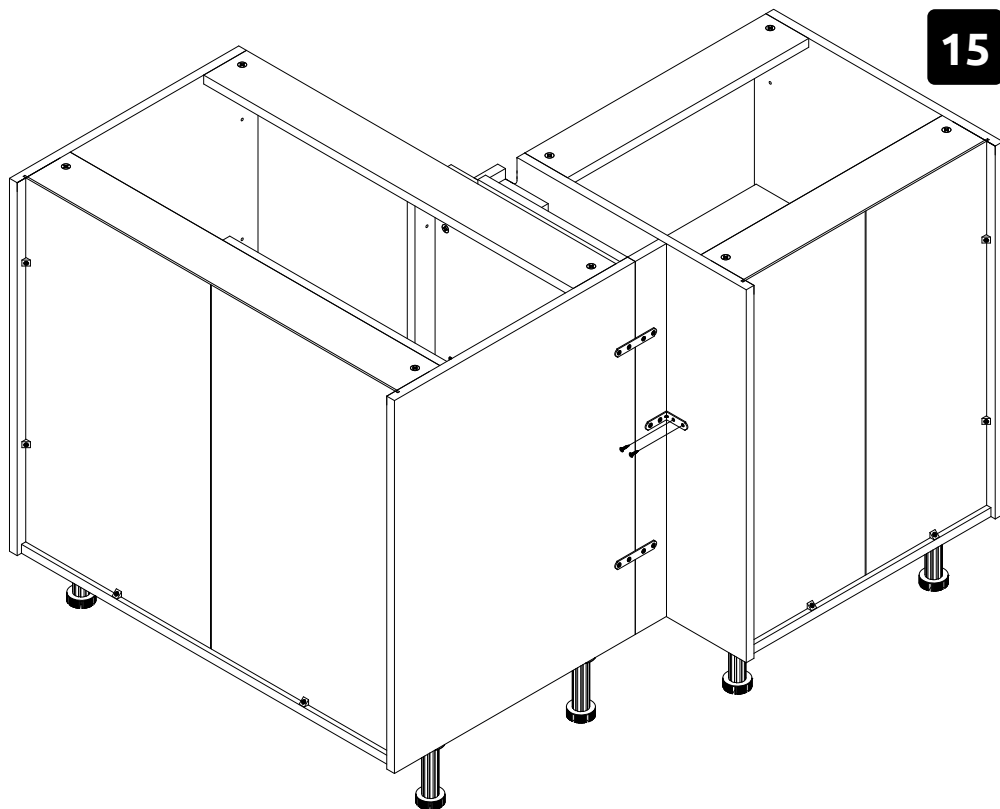
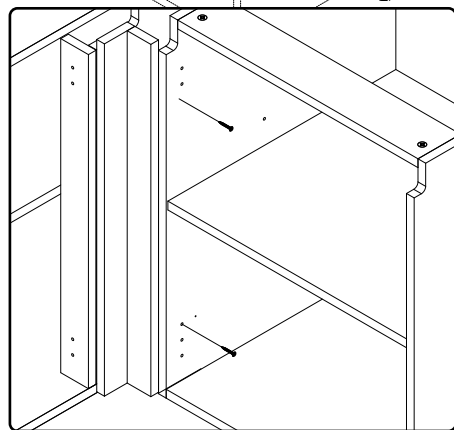
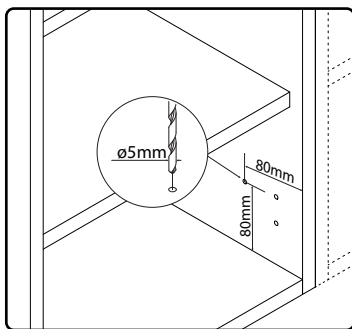
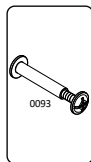
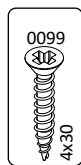
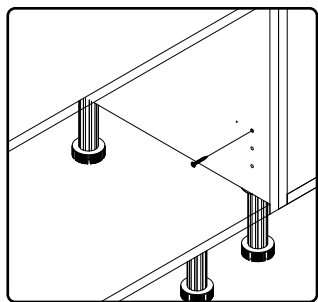
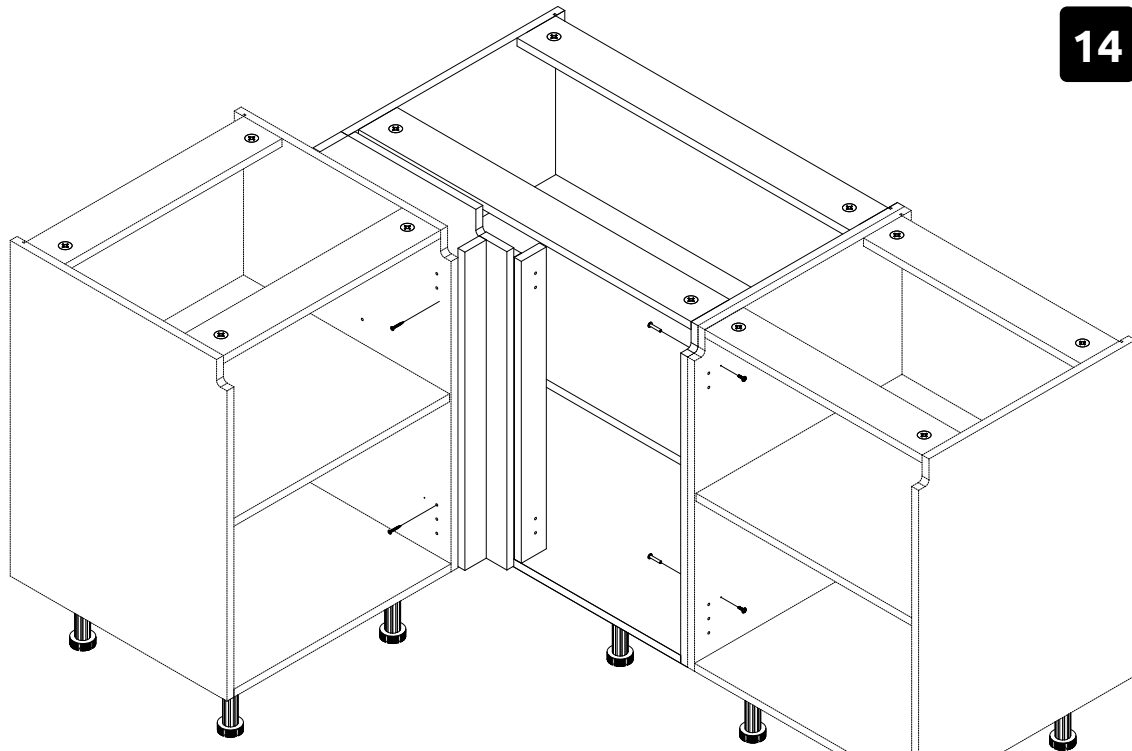


**12**

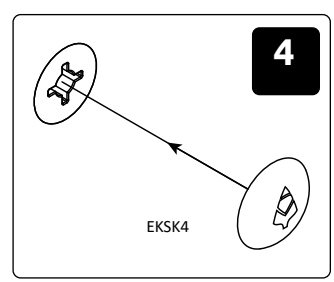
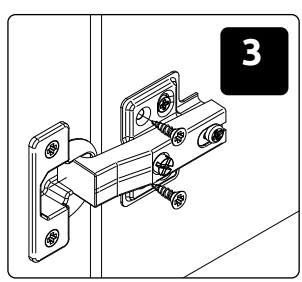
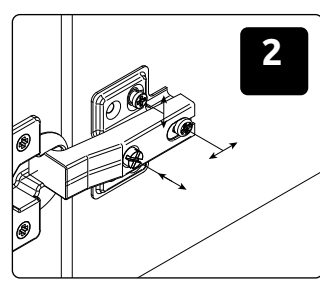
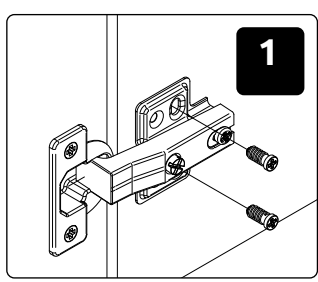
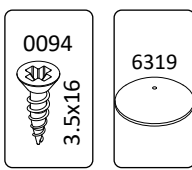
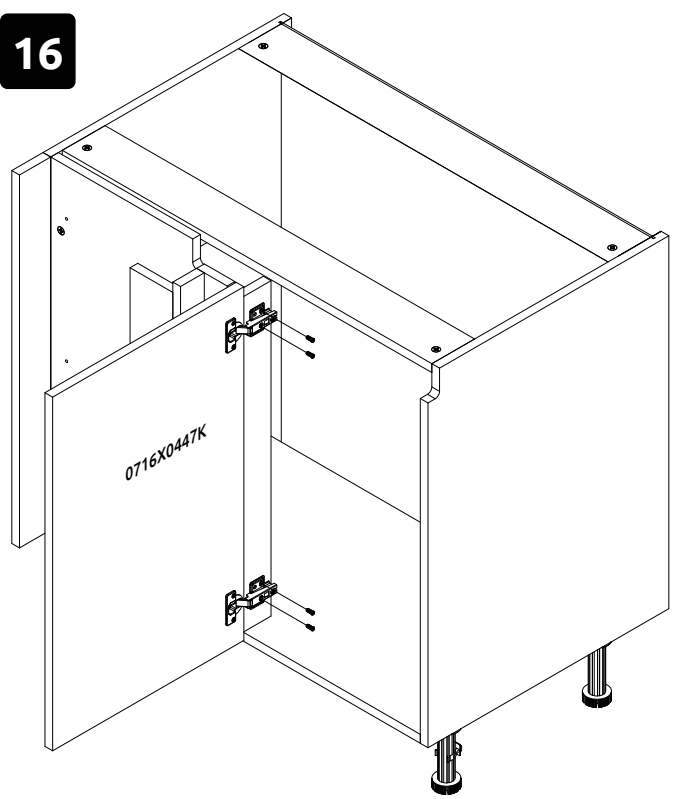


**13**

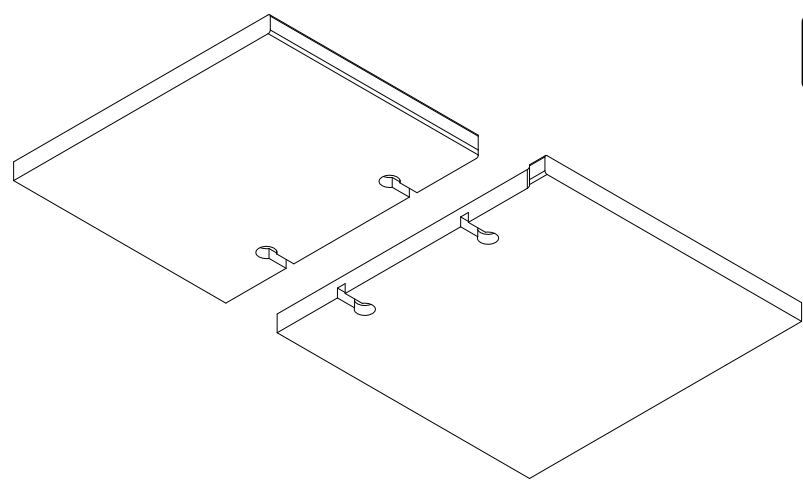




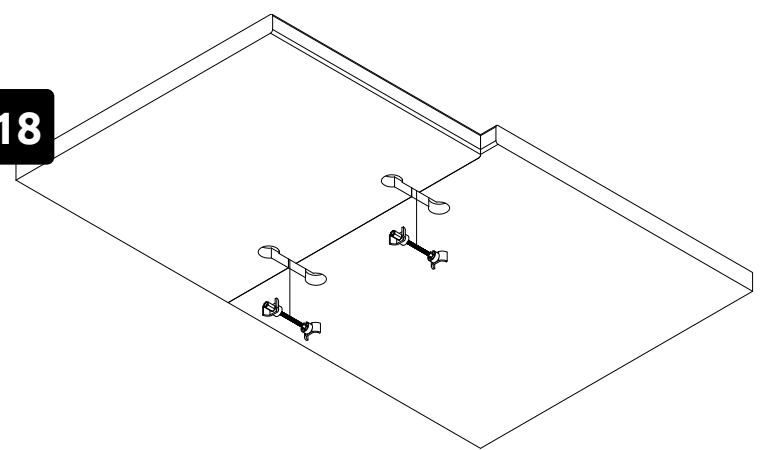
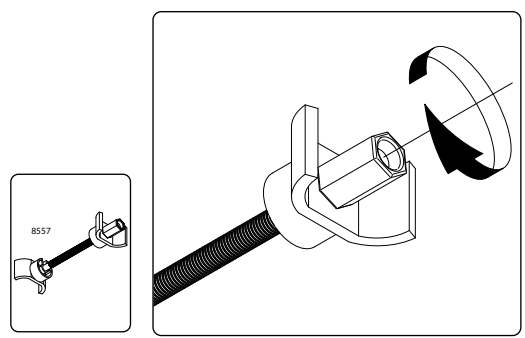
16



17

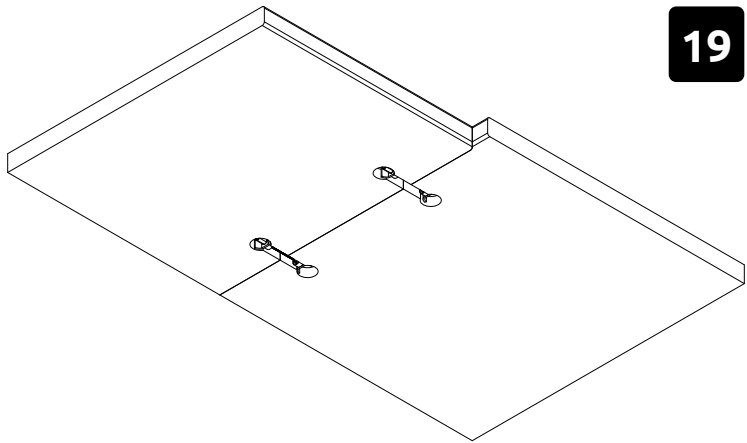


18

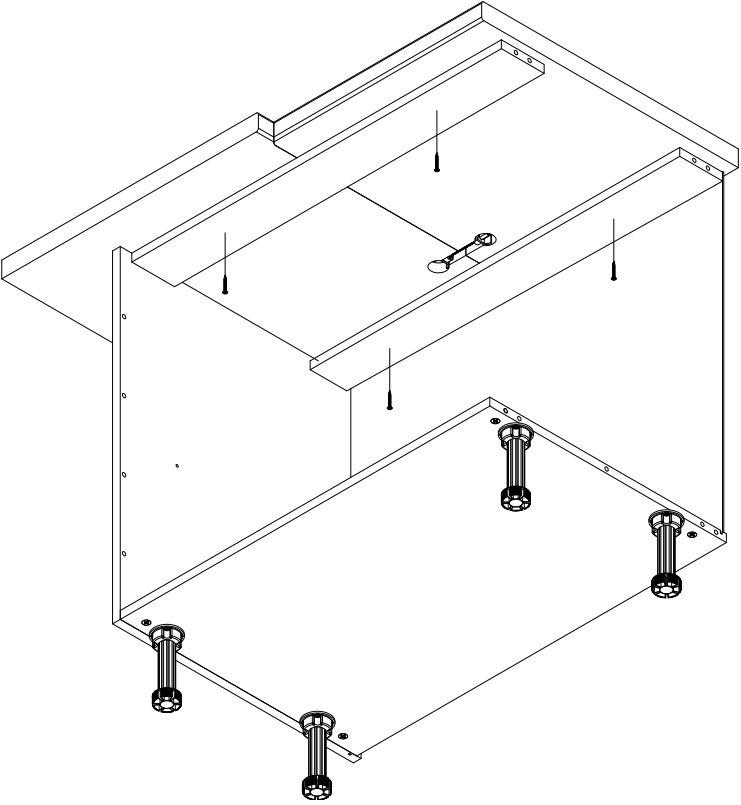
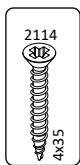
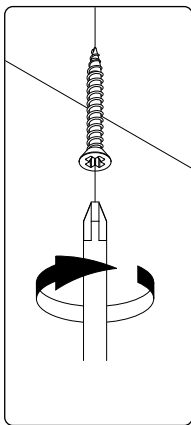




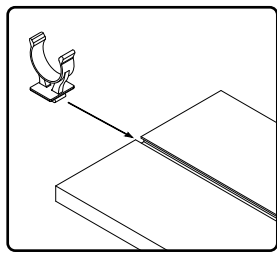
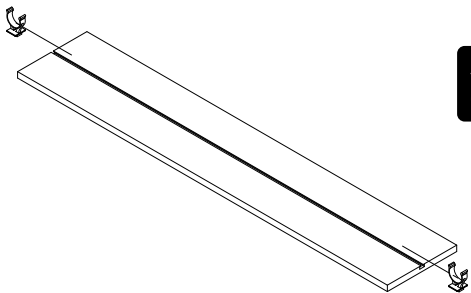
19



20



21



22

