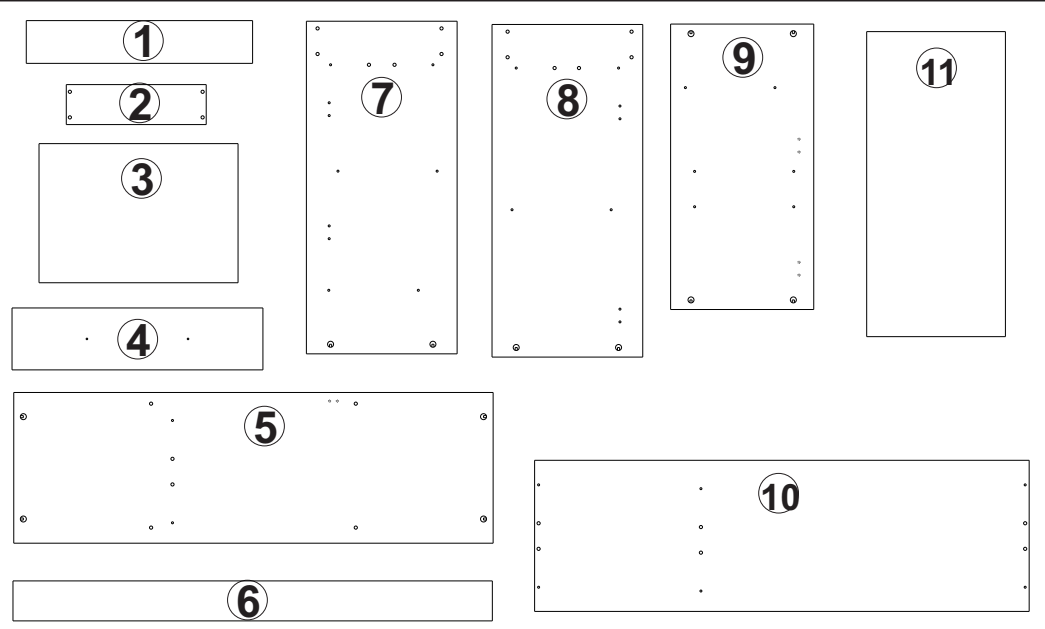
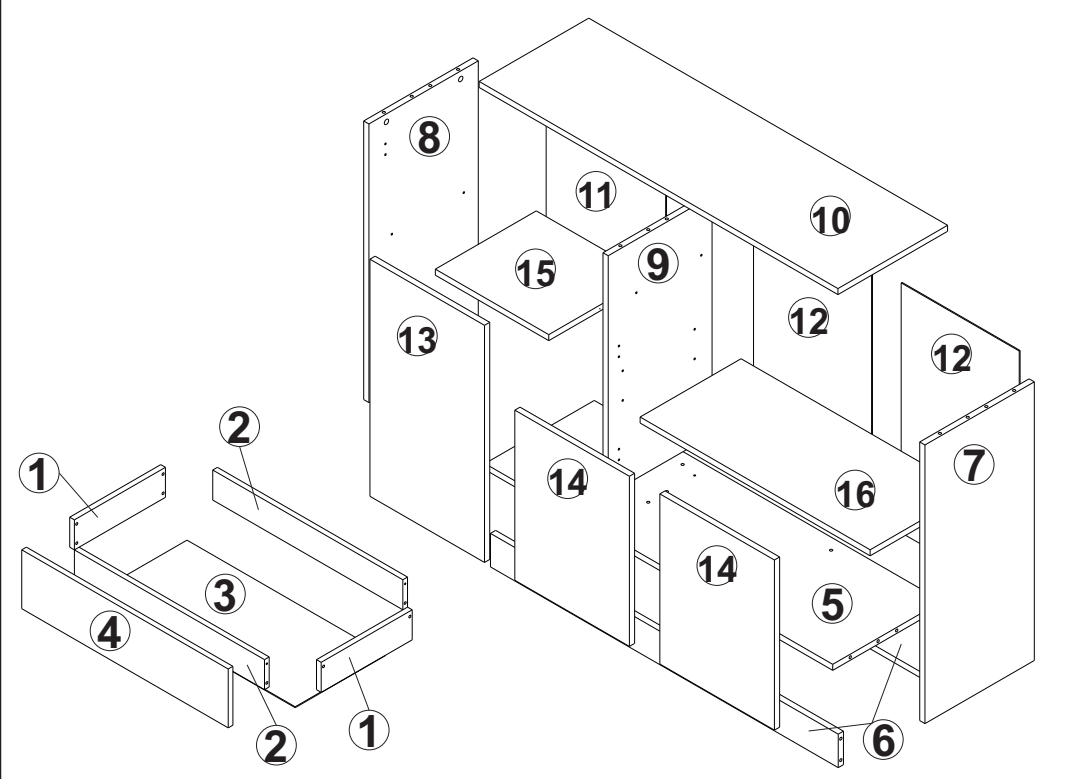
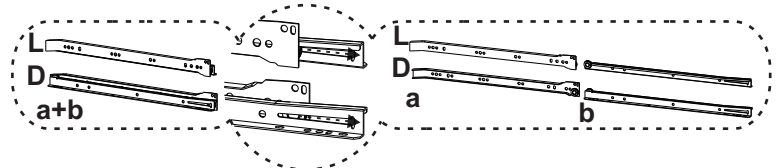
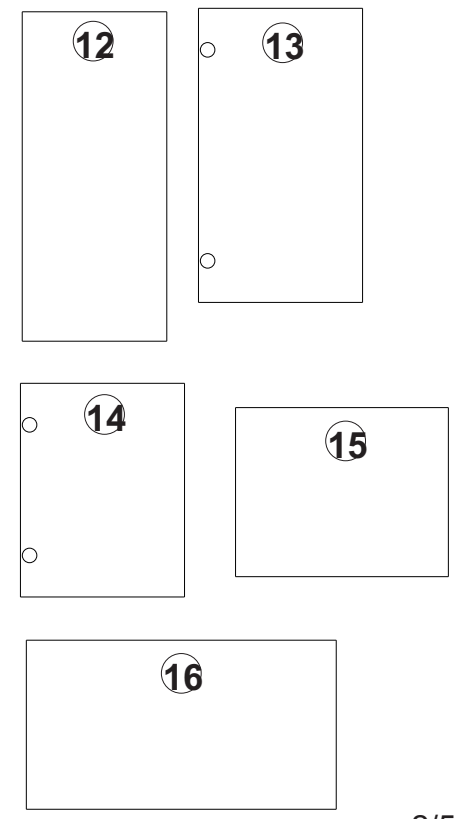


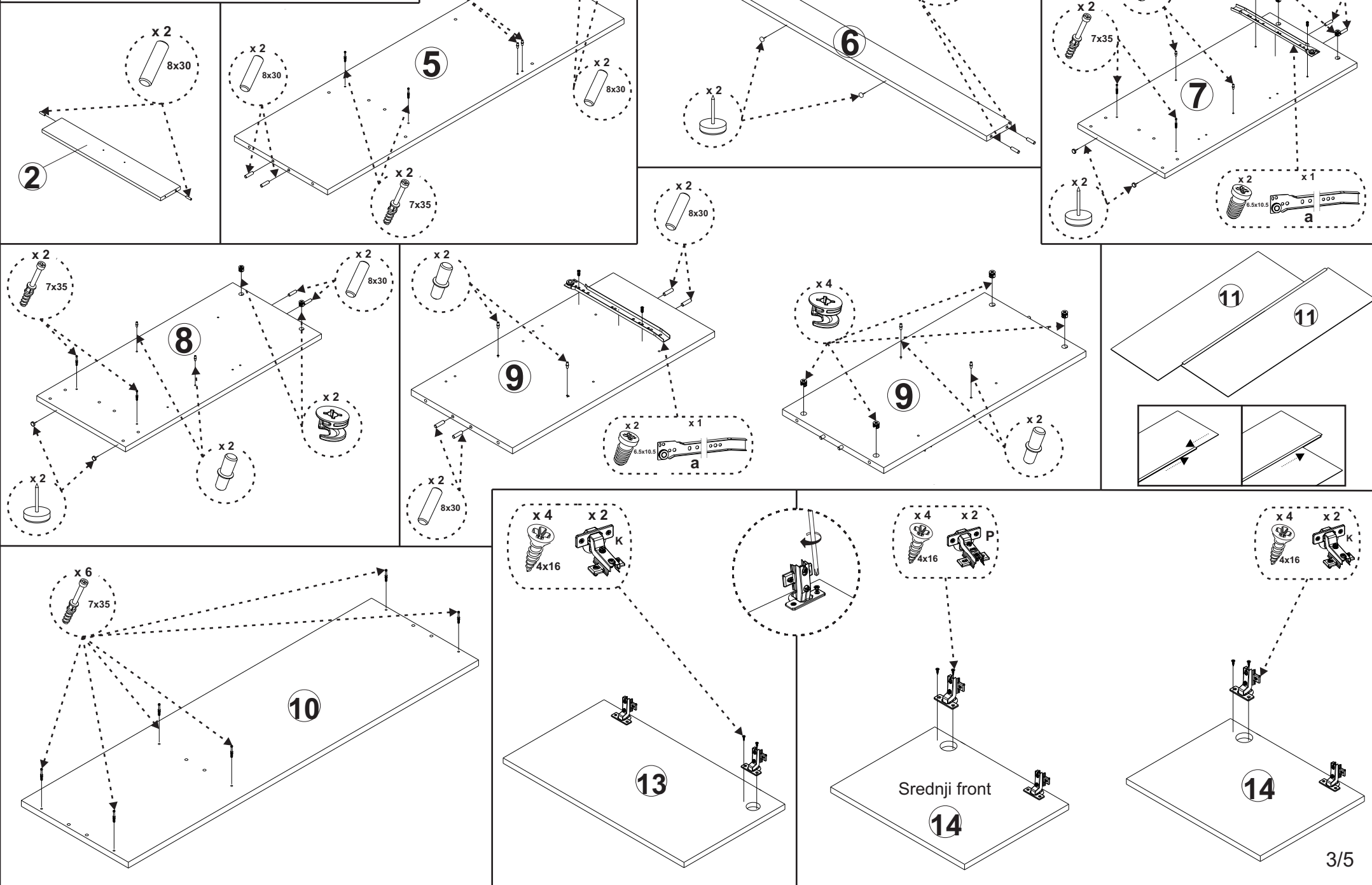
šematski prikaz



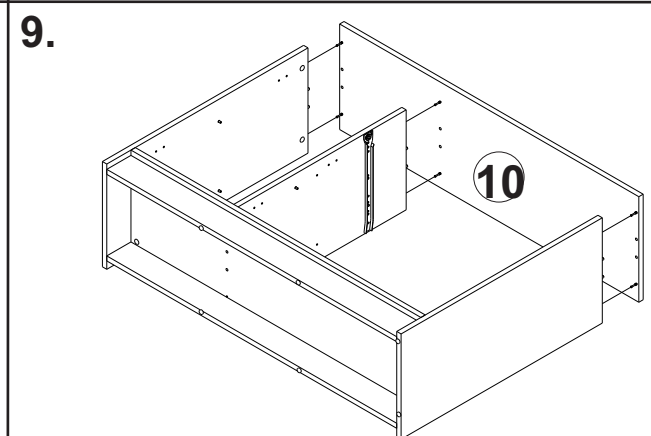
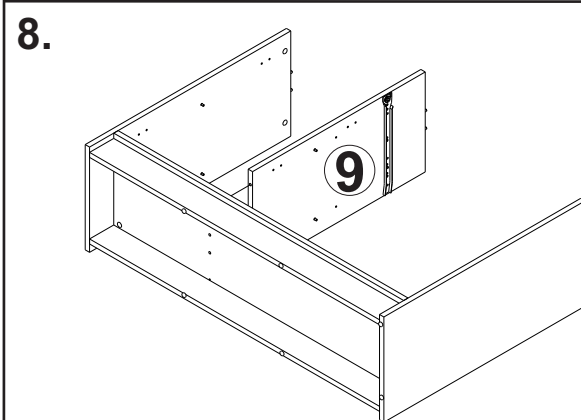
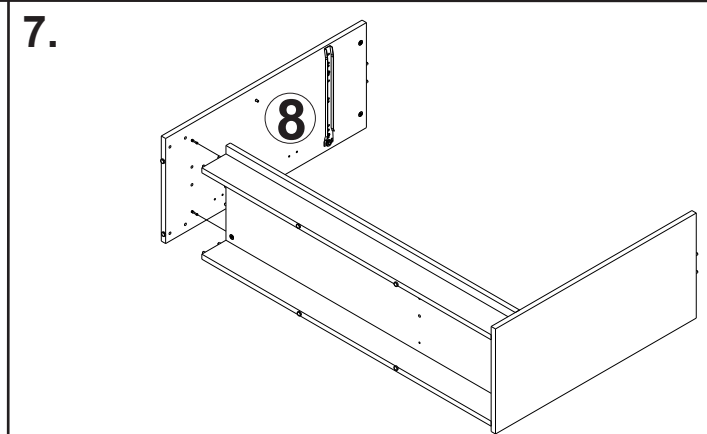
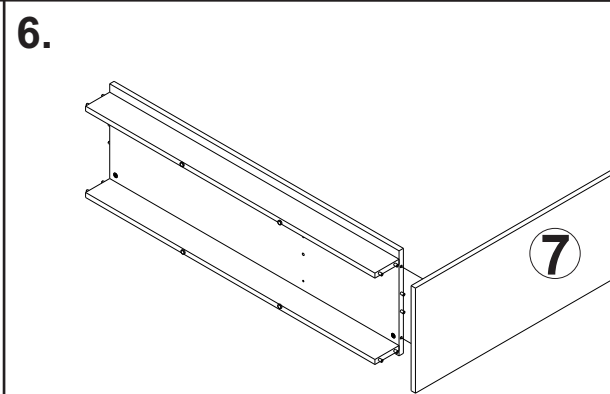
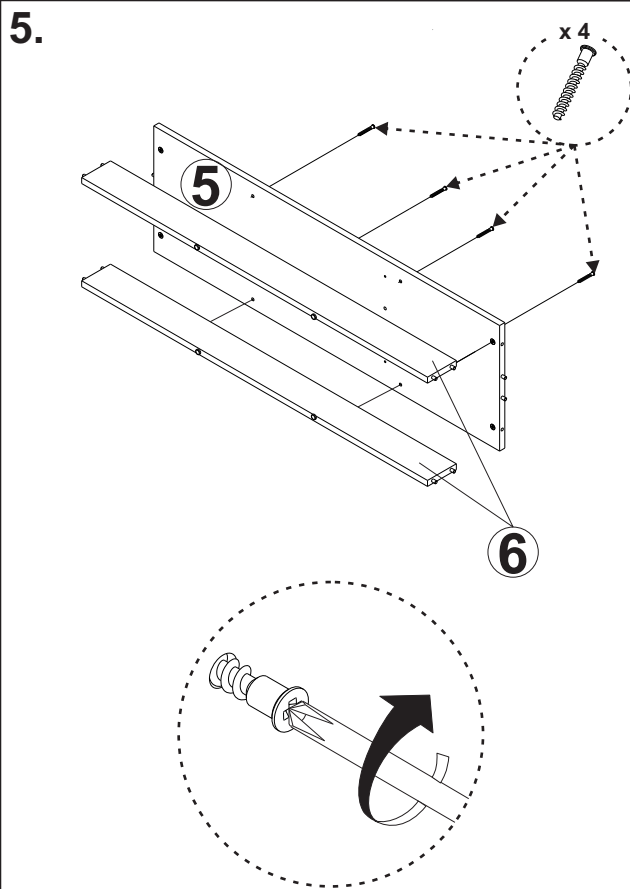
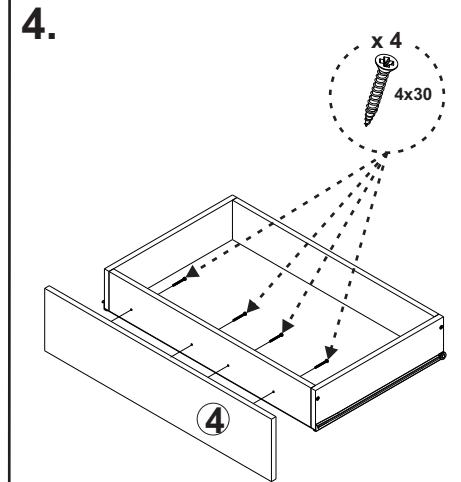
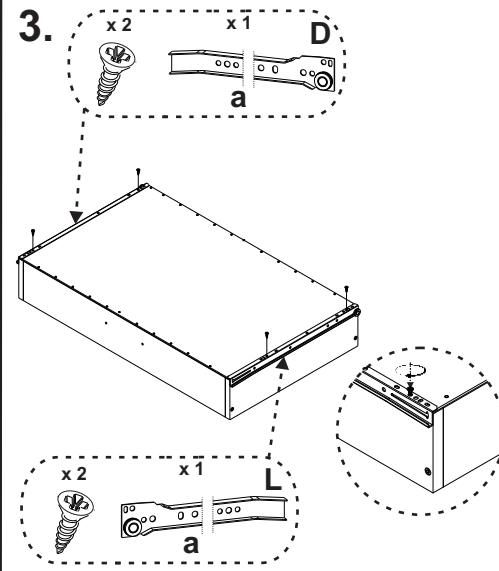
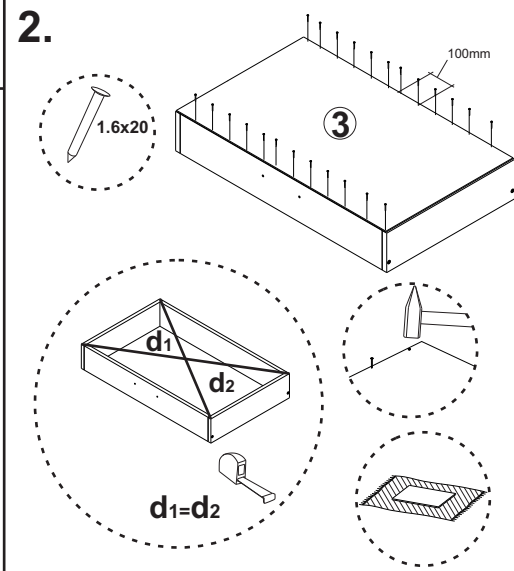
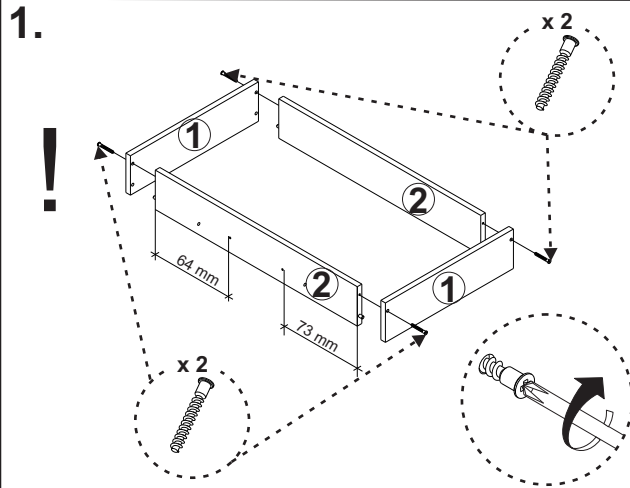
	NAZIV ELEMENTA	DIMENZIJE (mm)	BR. KOM:
1	BOČNA STRANA FIOKE	350x100x18	2
2	PREDNJA/ZADNJA STRANA FIOKE	731x100x18	2
3	POD FIOKE	346x763x3	1
4	FRONT FIOKE	794x196x18	1
5	POD	1199x377x18	1
6	SOKLA	1199x100x18	2
7	DESNA BOČNA STRANIČA	832x377x18	1
8	LEVA BOČNA STRANIČA	832x377x18	1
9	VERTIKALA	714x358x18	1
10	PLAFON	1237x378x18	1
11	POLEDINA 1	746x412x3	1
12	POLEDINA 2	746x407x3	2
13	FRONT 1	708x395x18	1
14	FRONT 2	508x395x18	2
15	POLICA 1	388x348x18	1
16	POLICA 2	793x348x18	1



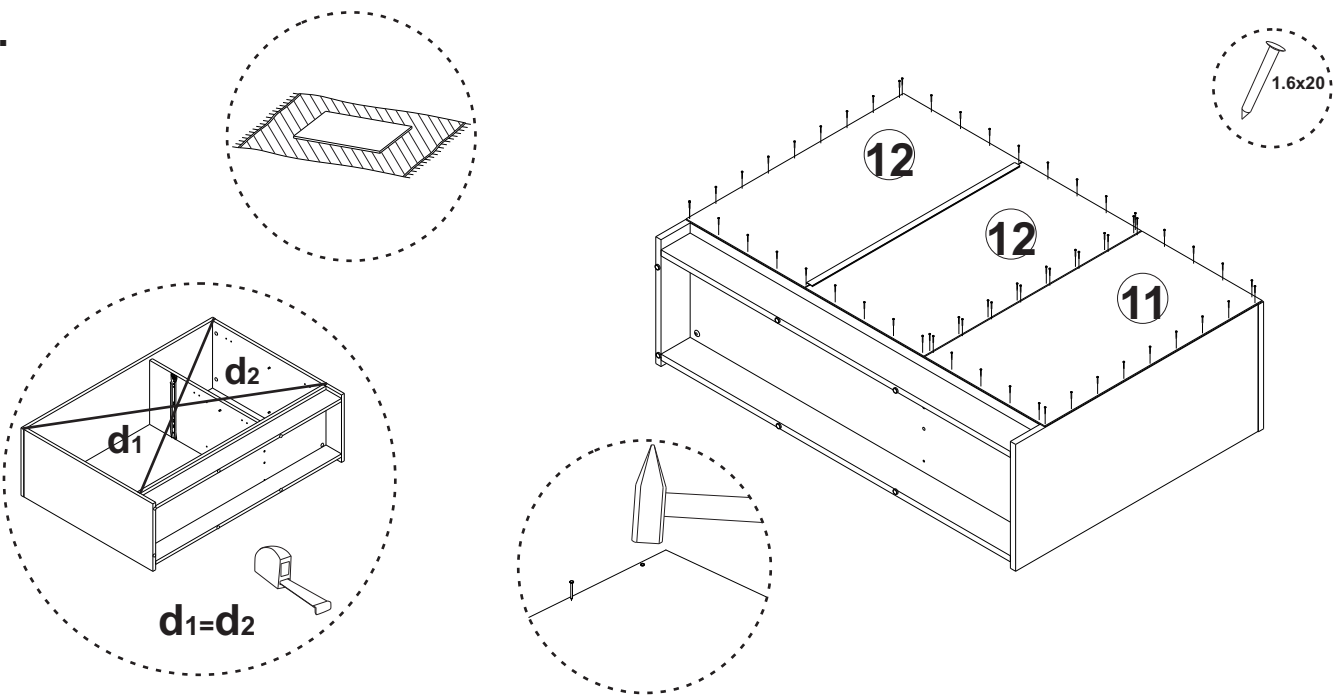
# PRIKAZ POSTAVKE OKOVA NA ELEMENTE :



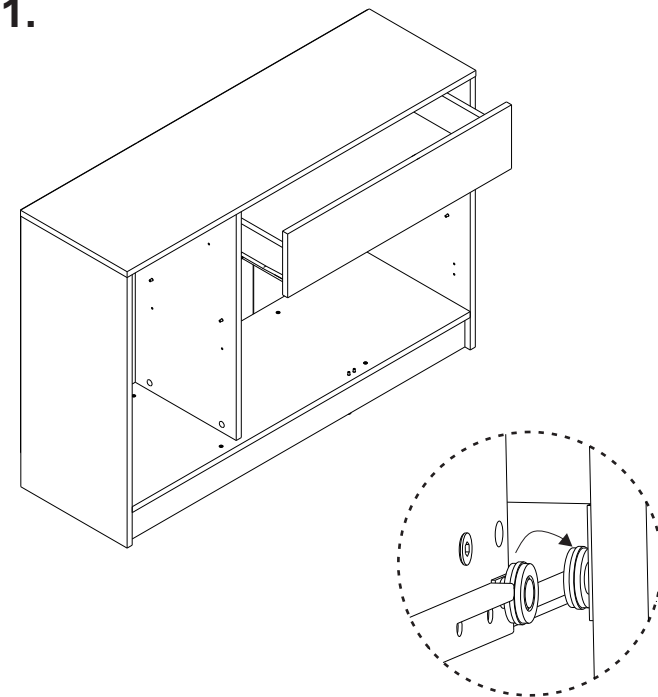
# SKLAPANJE PROIZVODA :



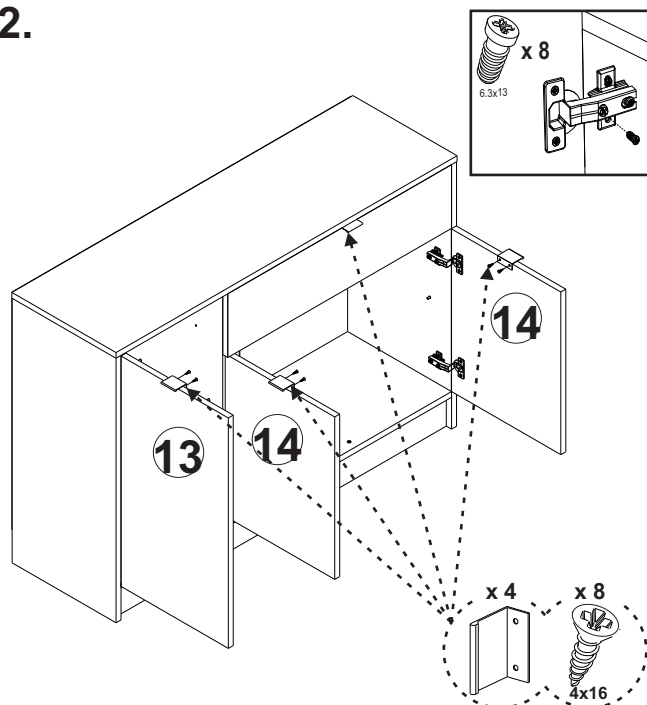
10.



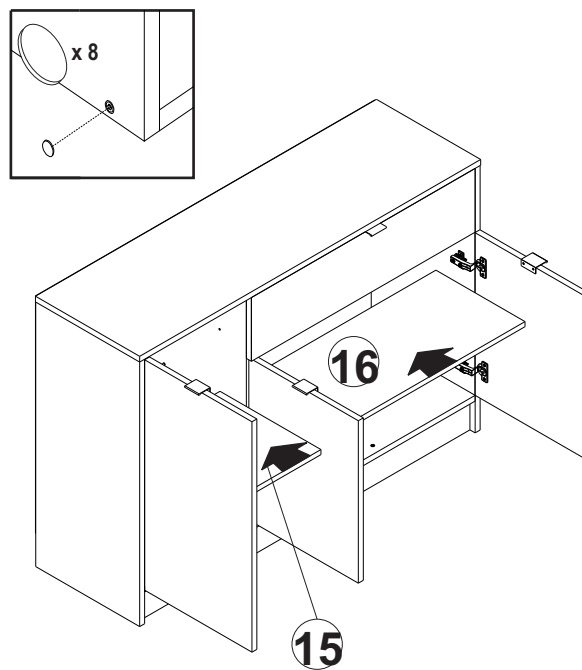
11.



12.



13.



PODEŠAVANJE POLOŽAJA VRATA :

