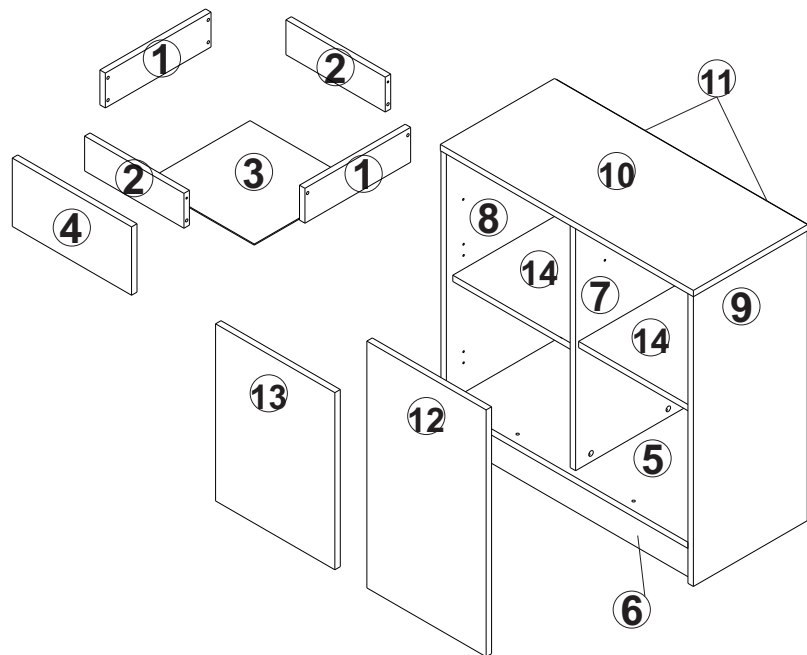
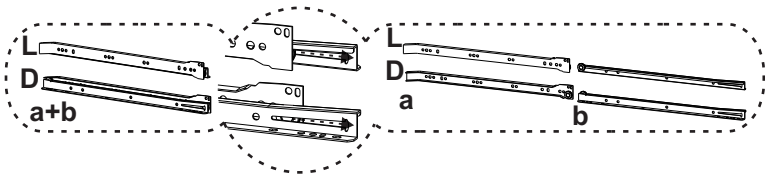
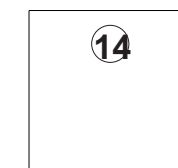
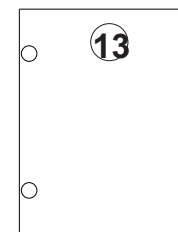
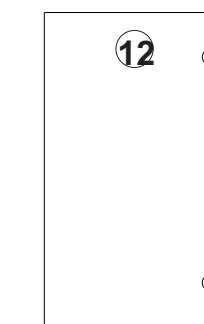
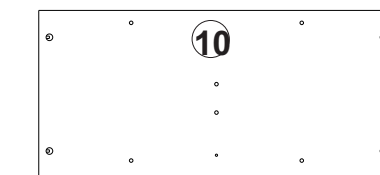
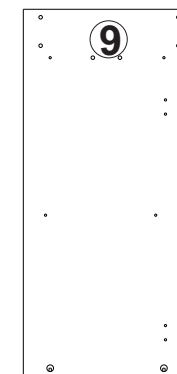
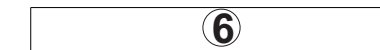
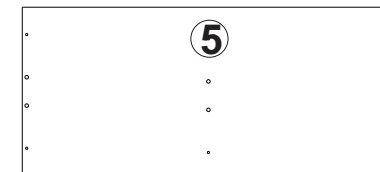
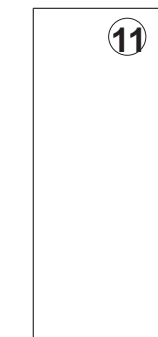
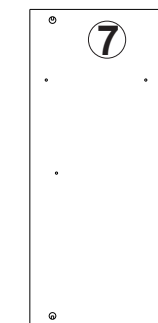
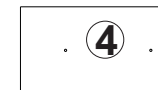
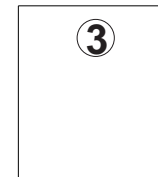


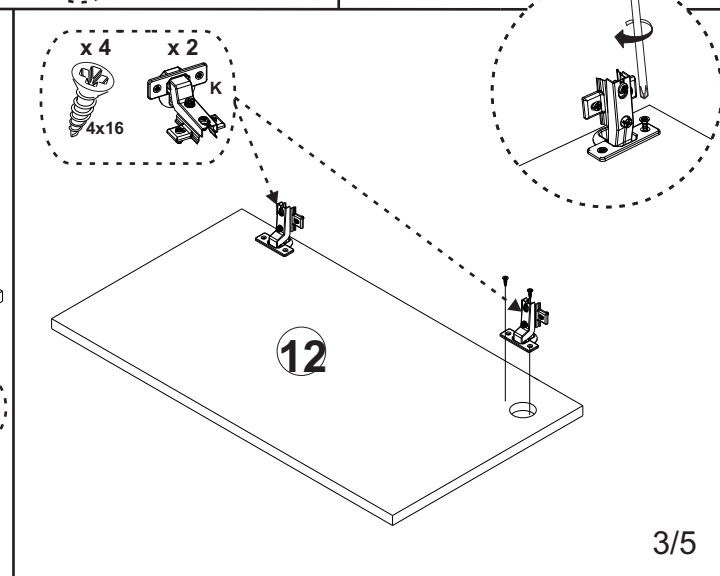
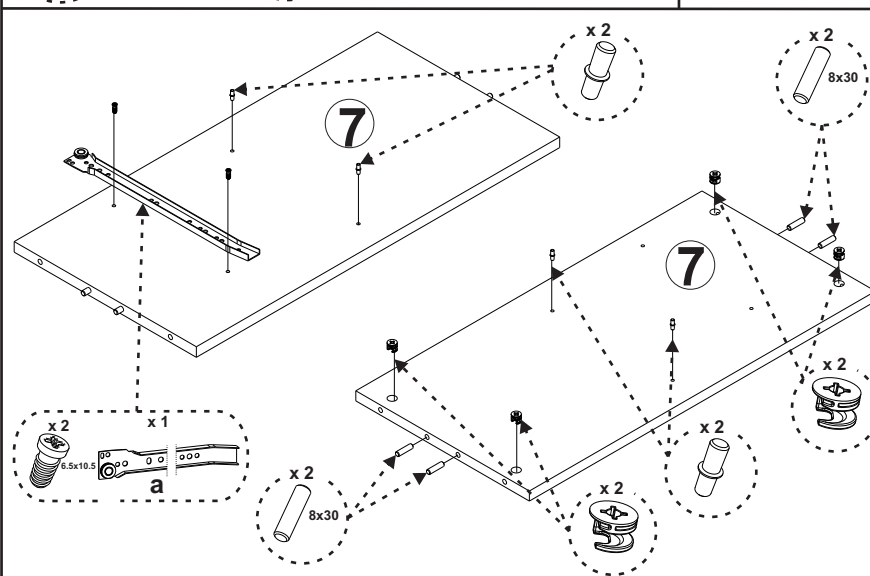
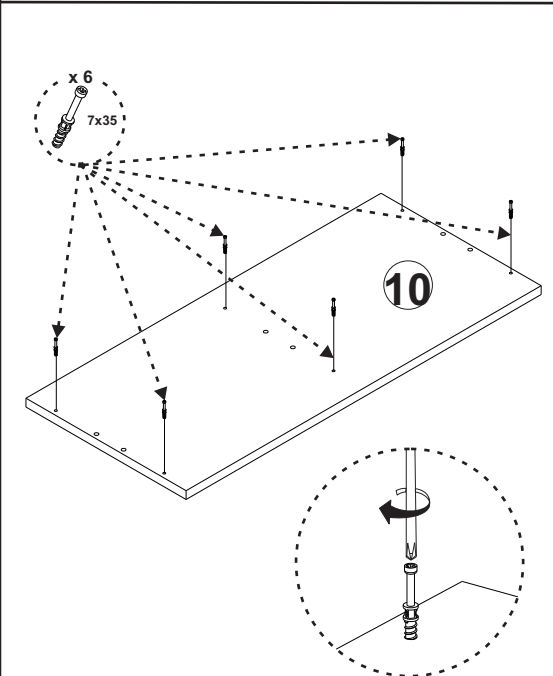
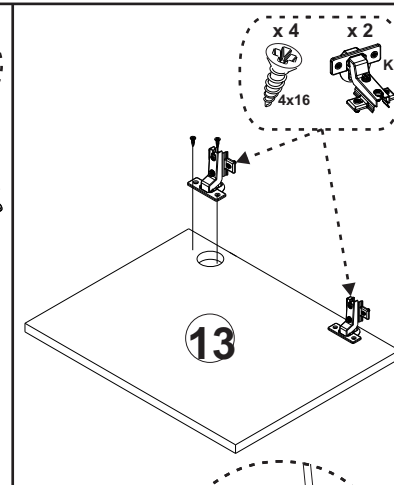
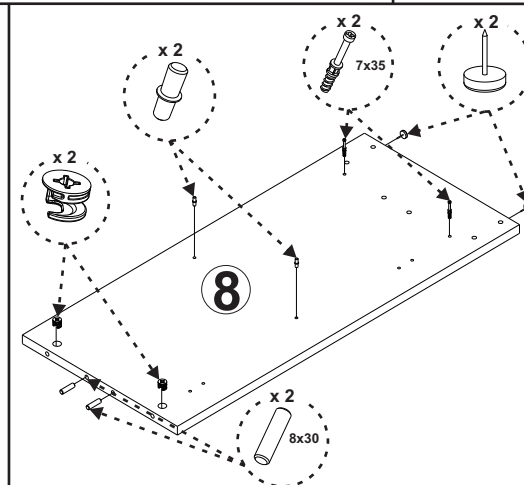
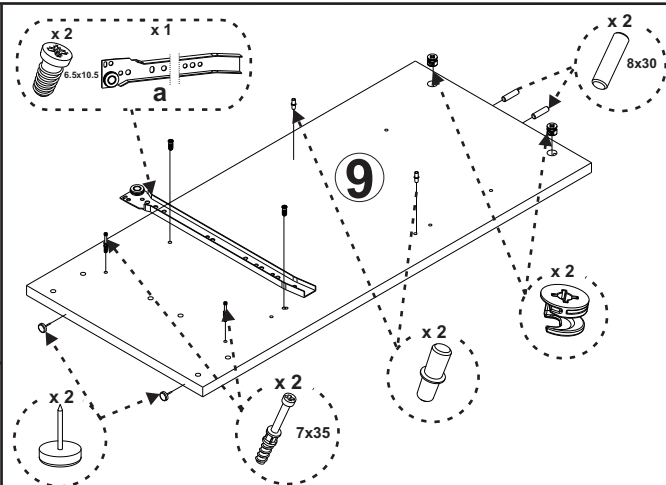
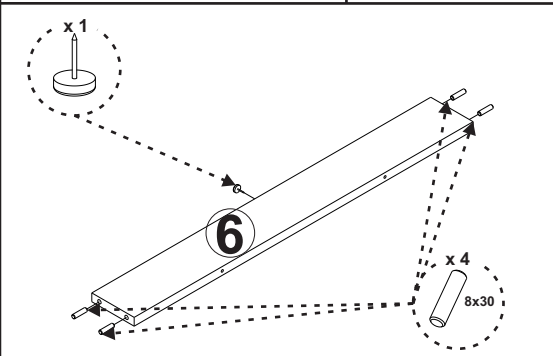
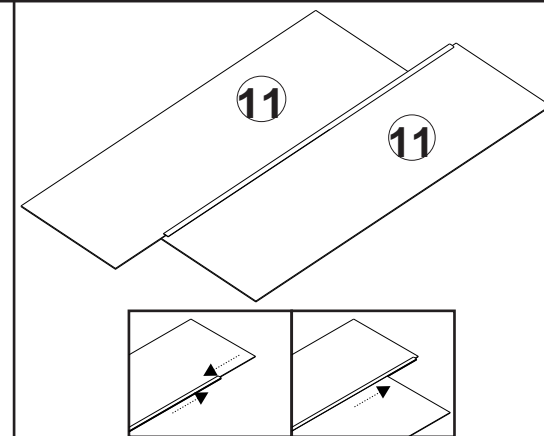
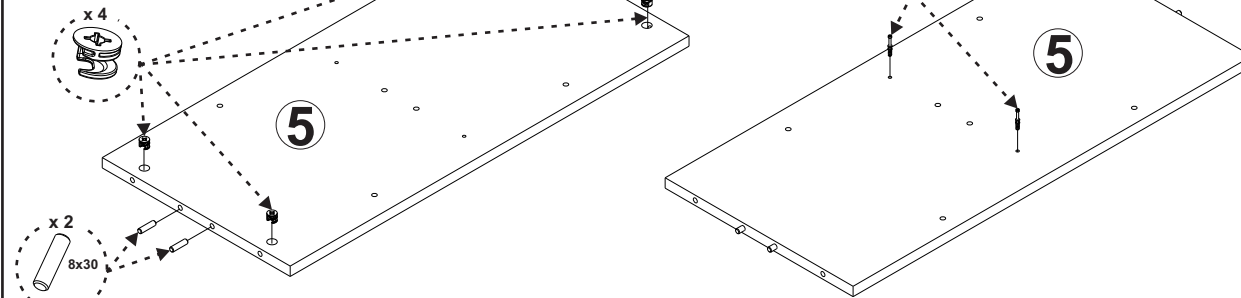
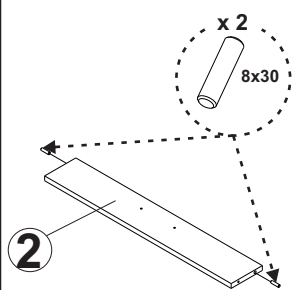
šematski prikaz



	NAZIV ELEMENTA	DIMENZIJE (mm)	BR. KOM:
①	BOČNA STRANA FIOKE	350x100x18	2
②	PREDNJA/ZADNJA STRANA FIOKE	329x100x18	2
③	POD FIOKE	361x347x3	1
④	FRONT FIOKE	395x196x18	1
⑤	POD	800x377x18	1
⑥	SOKLA	800x100x18	2
⑦	VERTIKALA	714x358x18	1
⑧	LEVA BOČNA STRANICA	832x377x18	1
⑨	DESNA BOČNA STRANICA	832x377x18	1
⑩	PLAFON	838x378x18	1
⑪	POLEĐINA	746x414x3	2
⑫	FRONT 1	708x395x18	1
⑬	FRONT 2	508x395x18	1
⑭	POLICA	391x348x18	2

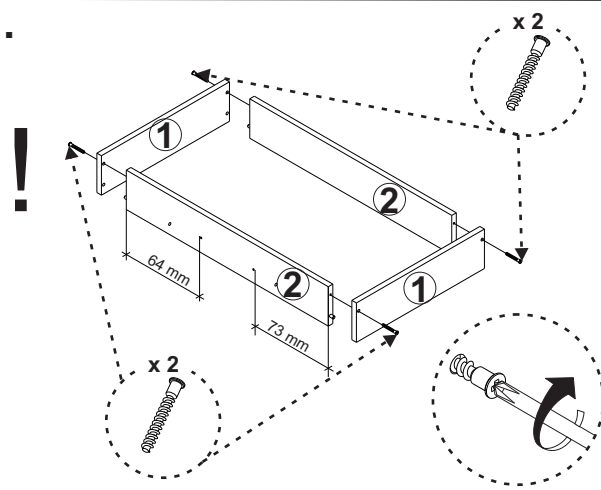


PRIKAZ POSTAVKE OKOVA NA ELEMENTE :

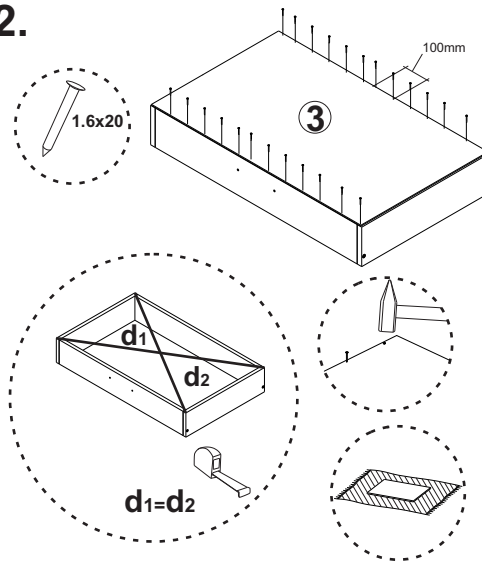


SKLAPANJE PROIZVODA :

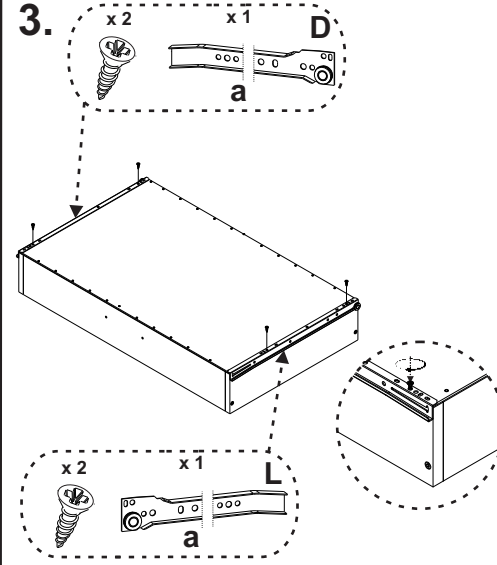
1.



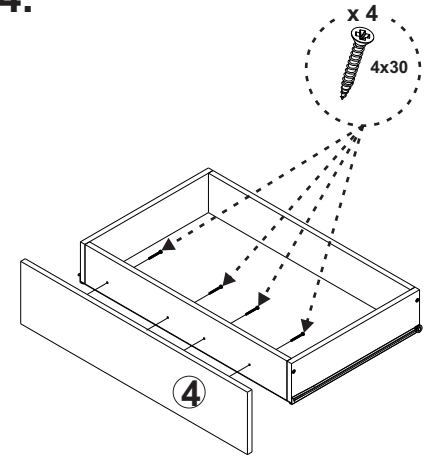
2.



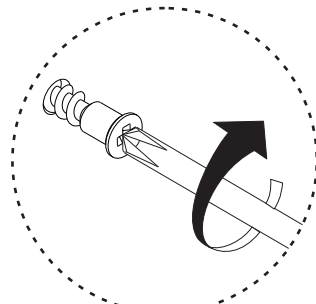
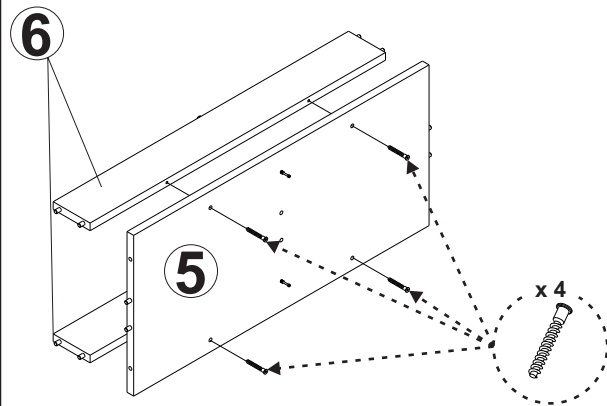
3.



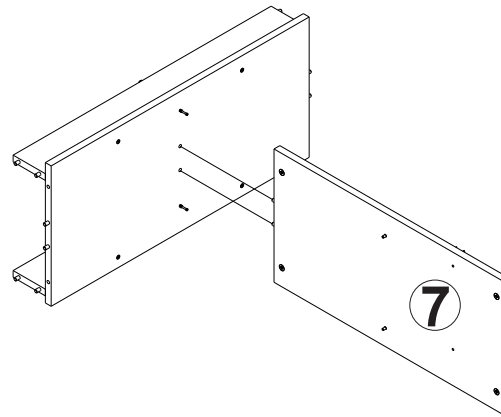
4.



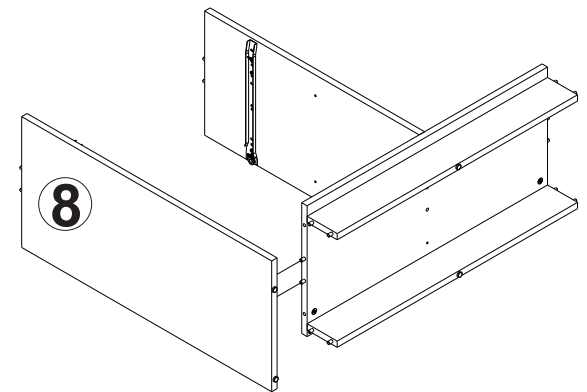
5.



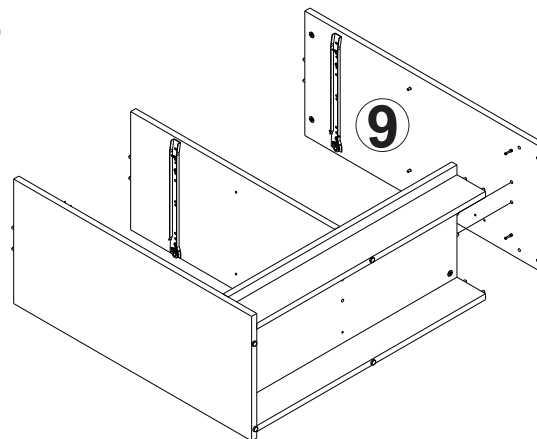
6.



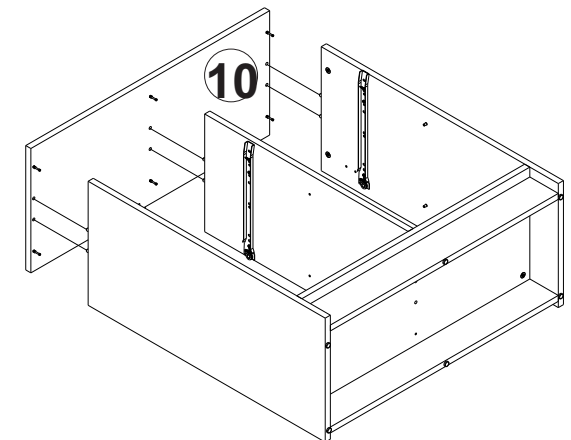
7.



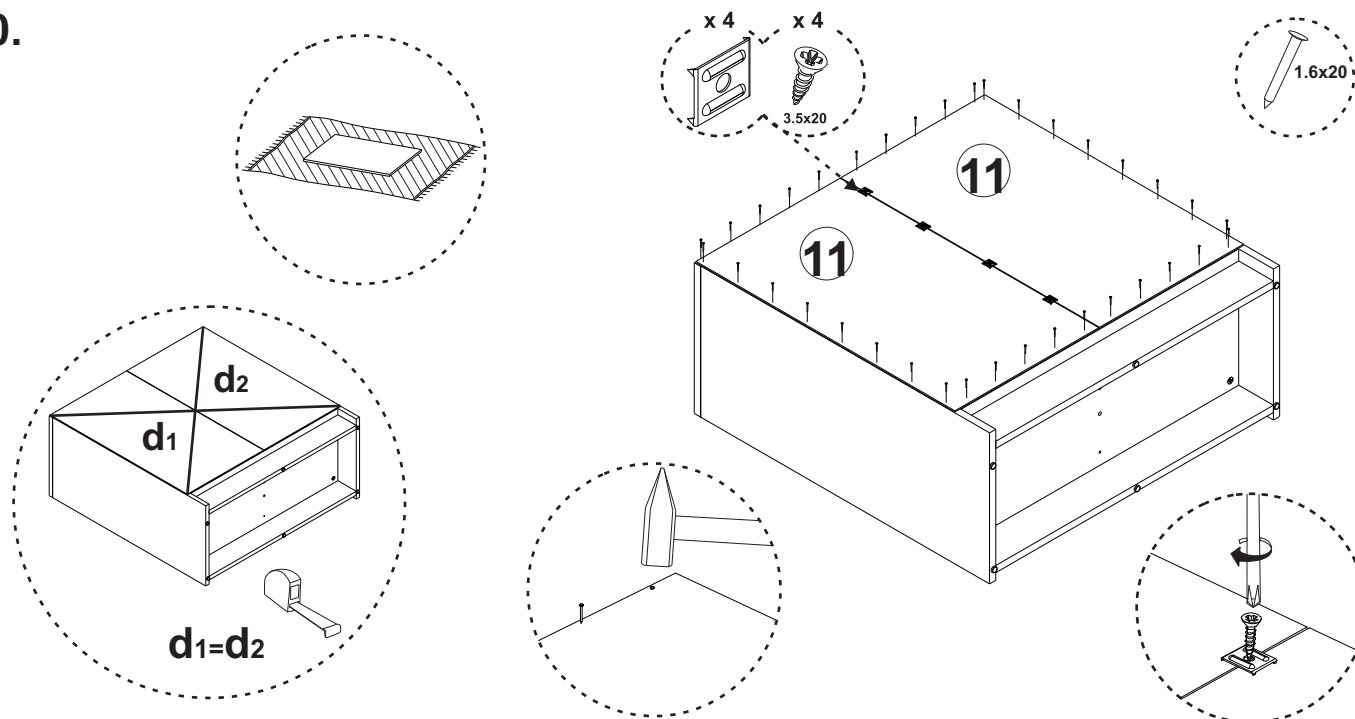
8.



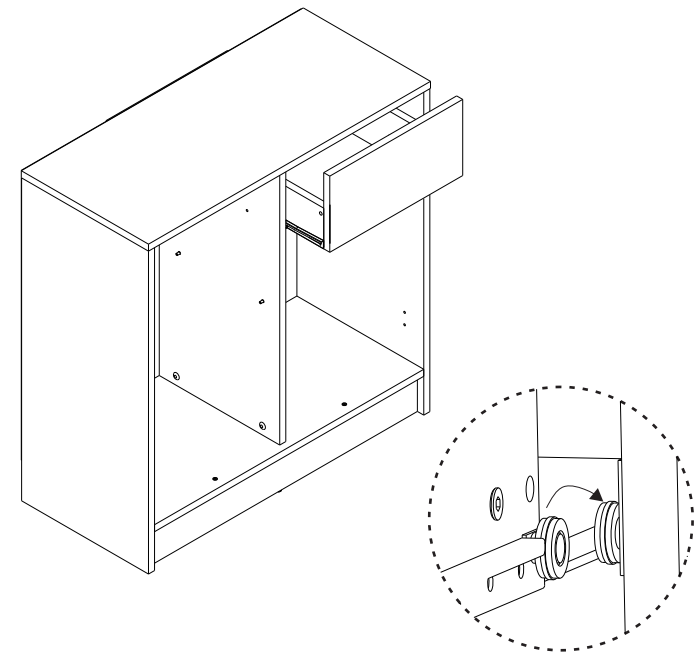
9.



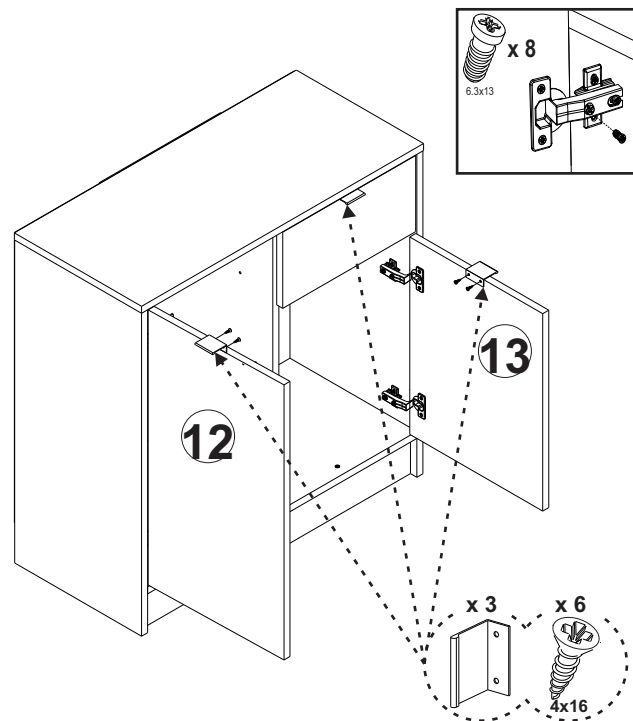
10.



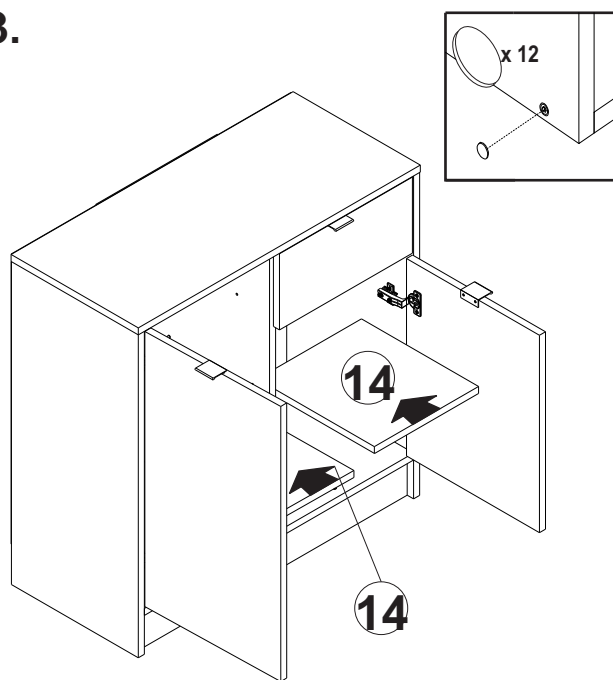
11.



12.



13.



PODEŠAVANJE POLOŽAJA VRATA :

