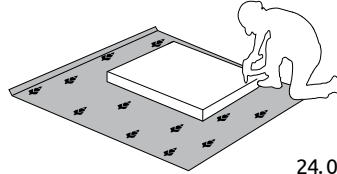
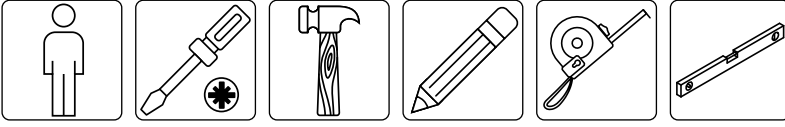
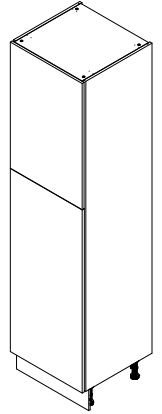




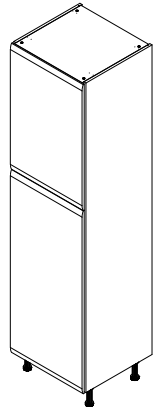
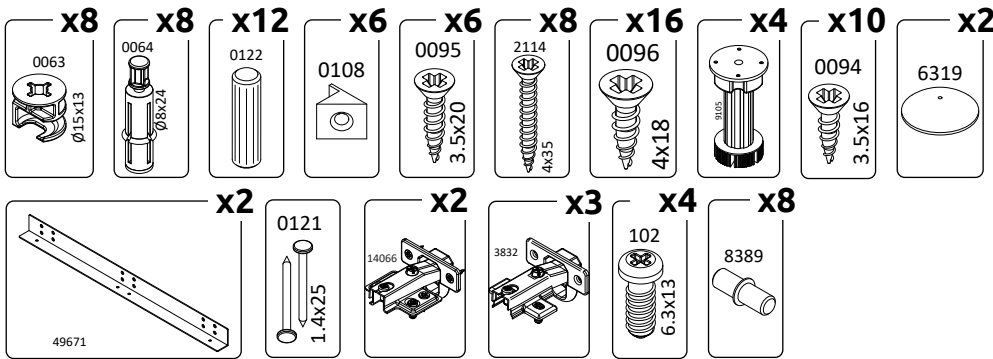
VAŽNO – PRE UPOTREBE PAŽLJIVO PROČITAJTE I SAČUVAJTE UPUTSTVO
IMPORTANT – READ CAREFULLY – RETAIN FOR FUTURE REFERENCE
WICHTIG – SORGFÄLTIG LESEN UND AUFBEWAHREN
ВАЖНО – ПРОЧИТЕ ВНИМАТЕЛЬНО – СОХРАНИТЬ ДЛЯ ДАЛЬНЕЙШЕГО ИСПОЛЬЗОВАНИЯ
WAŻNE – PRZED UŻYCIEM NALEŻY DOKŁADNIE ZAPOZNAĆ SIĘ Z NINIEJSZĄ INSTRUKCJĄ I ZACHOWAĆ JĄ



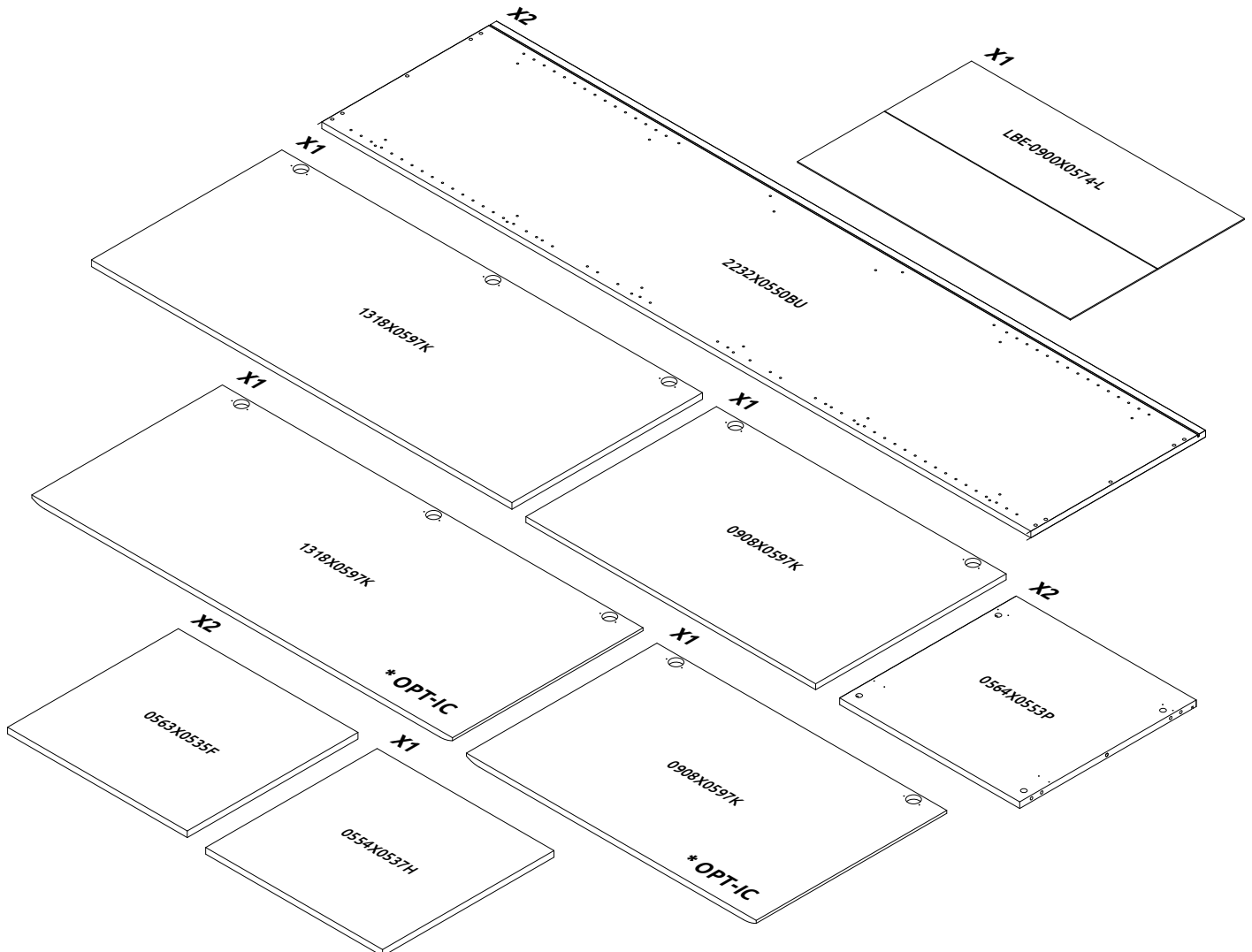
53930
24.05.2023

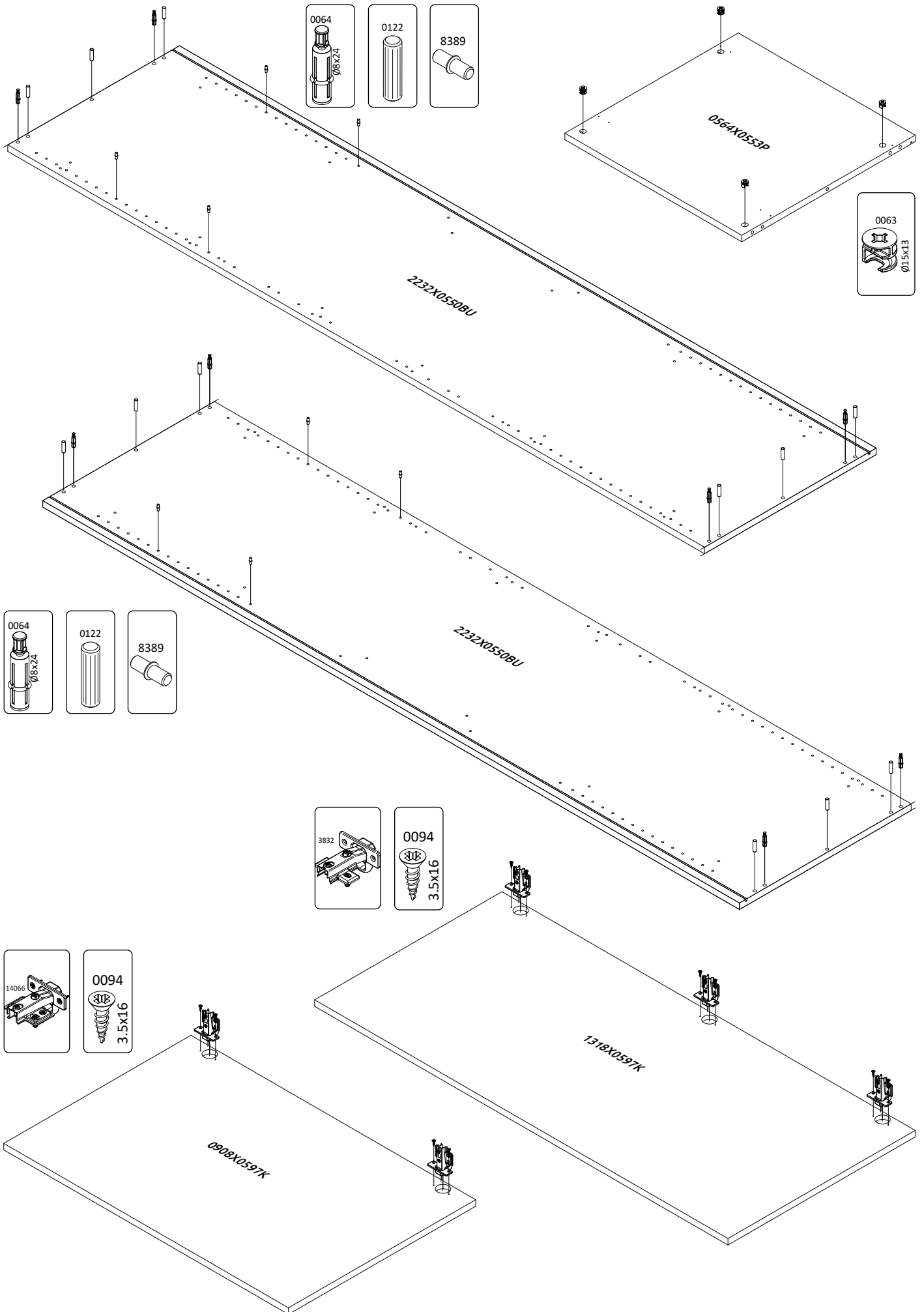


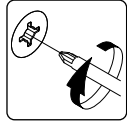
K23-60-2KF
LHW-600X2382X600



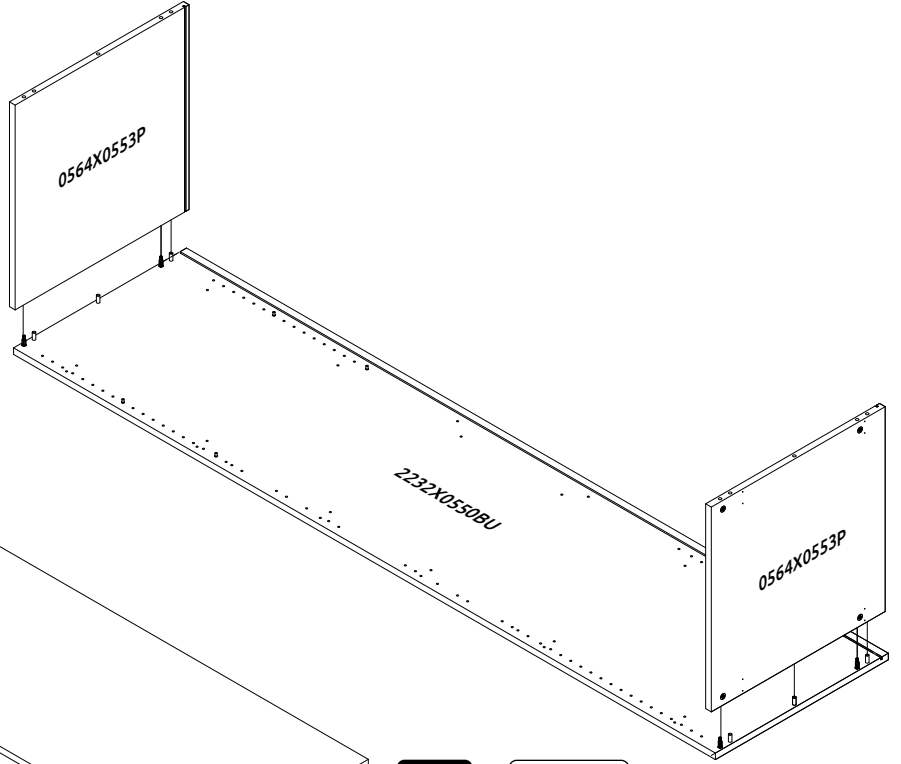
*** OPT-IC**



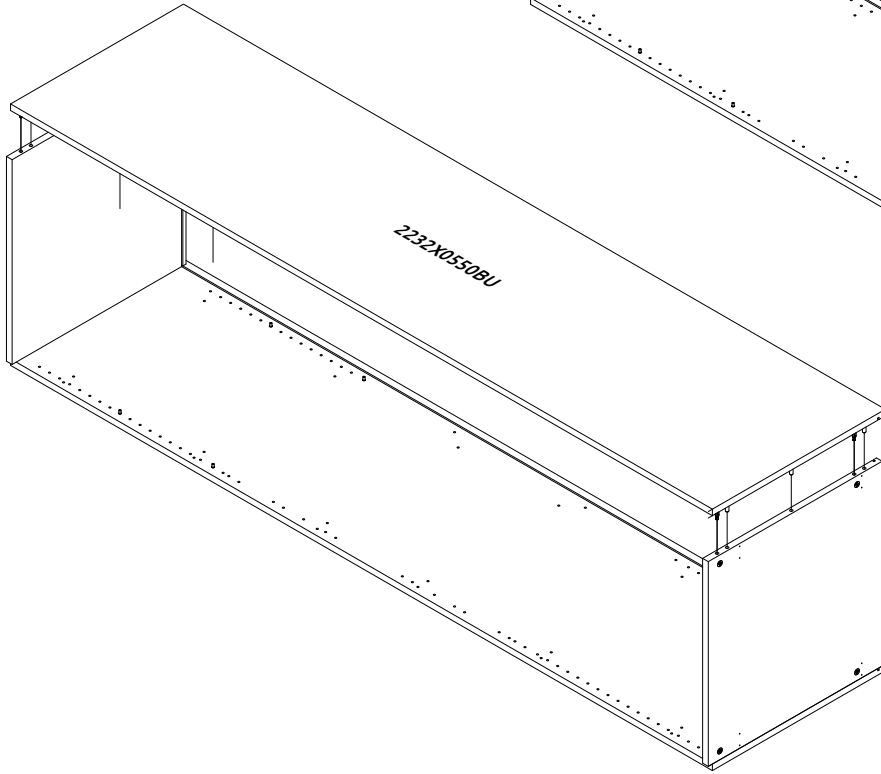
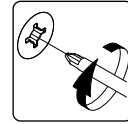




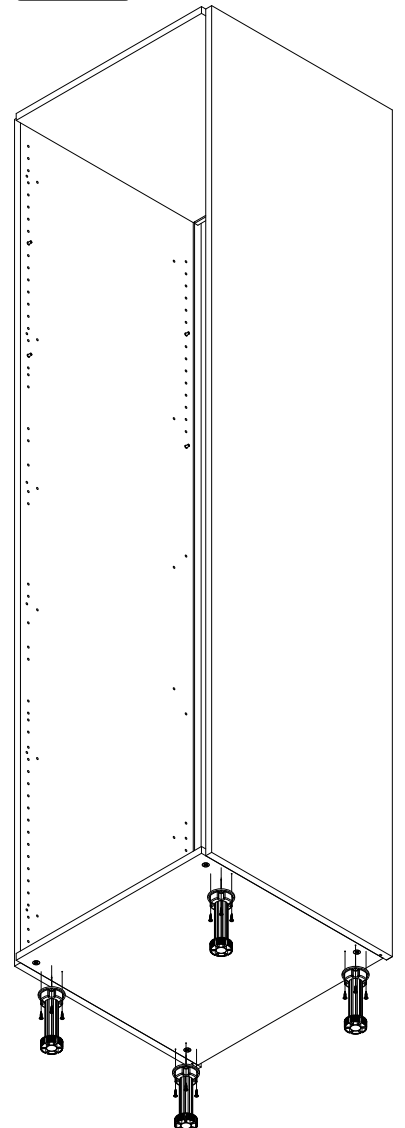
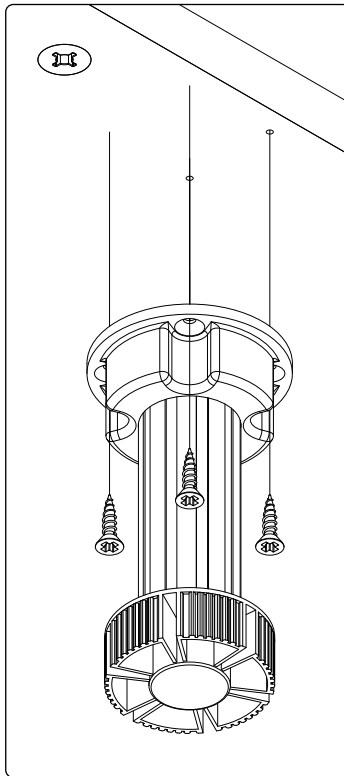
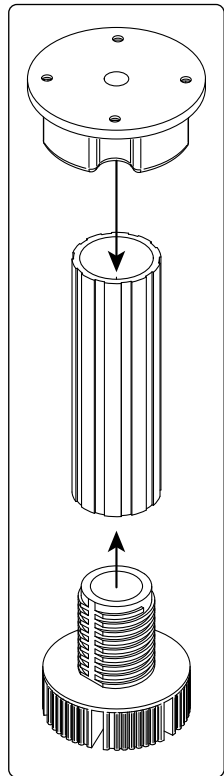
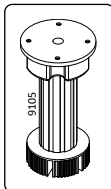
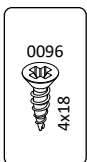
1



2



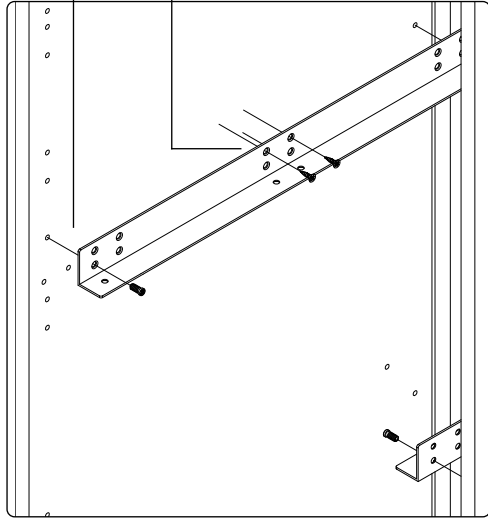
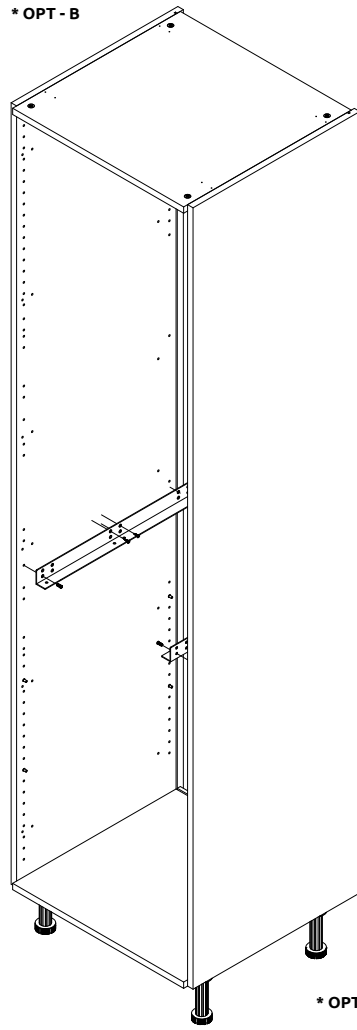
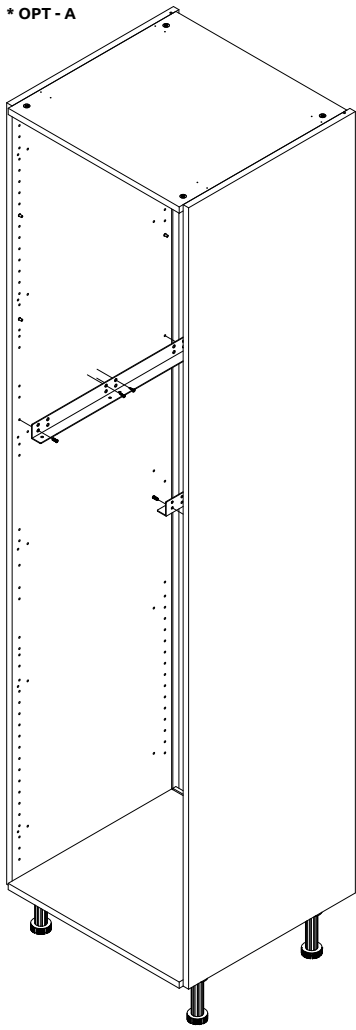
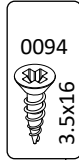
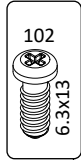
3



* OPT - A

* OPT - B

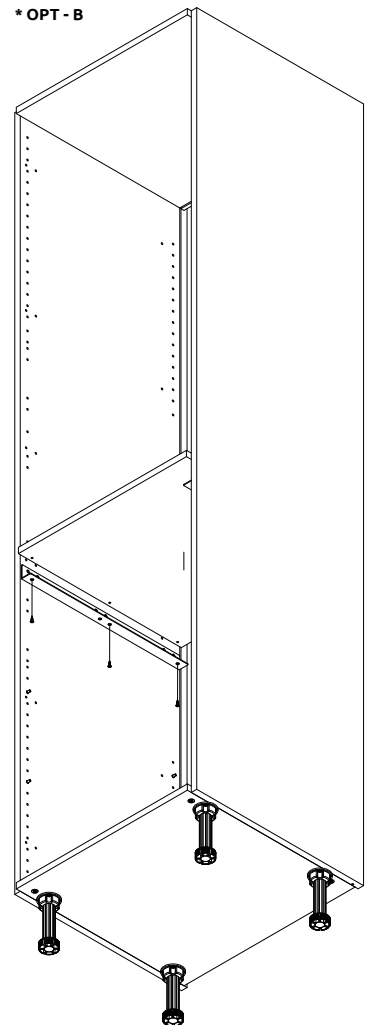
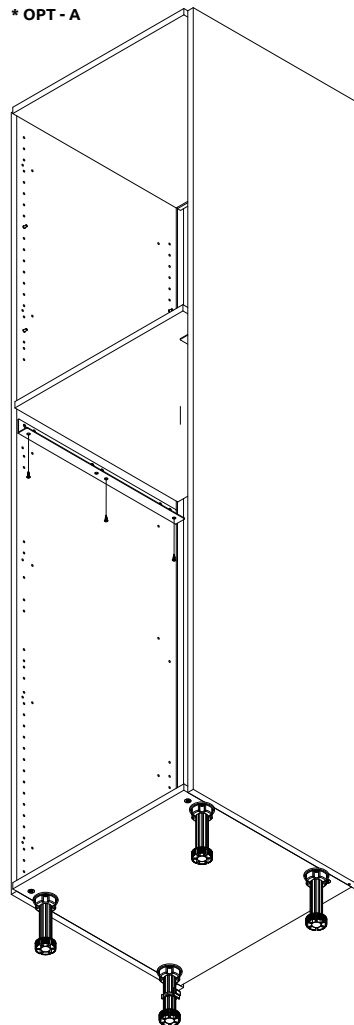
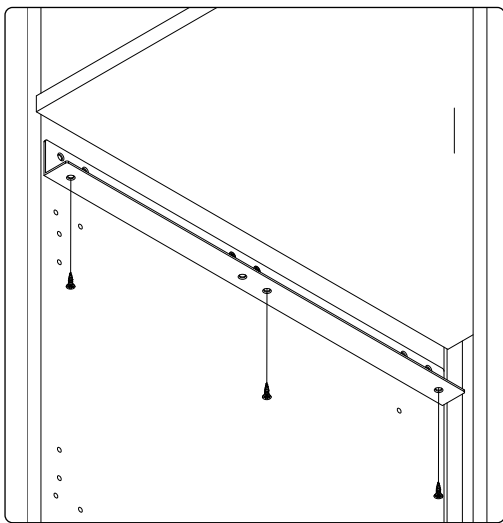
4



* OPT - A

* OPT - B

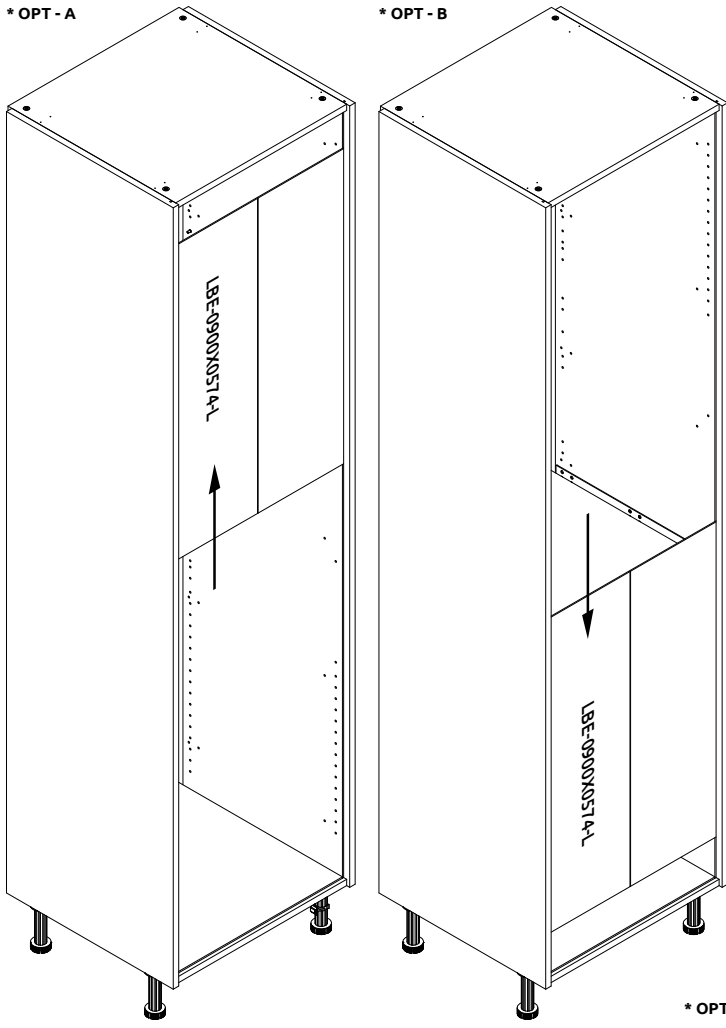
5



* OPT - A

* OPT - B

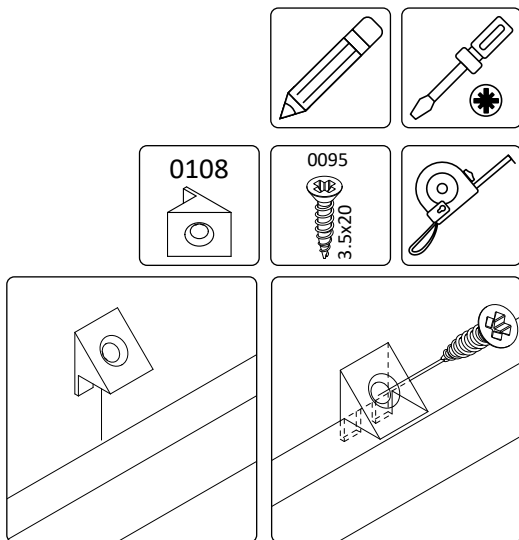
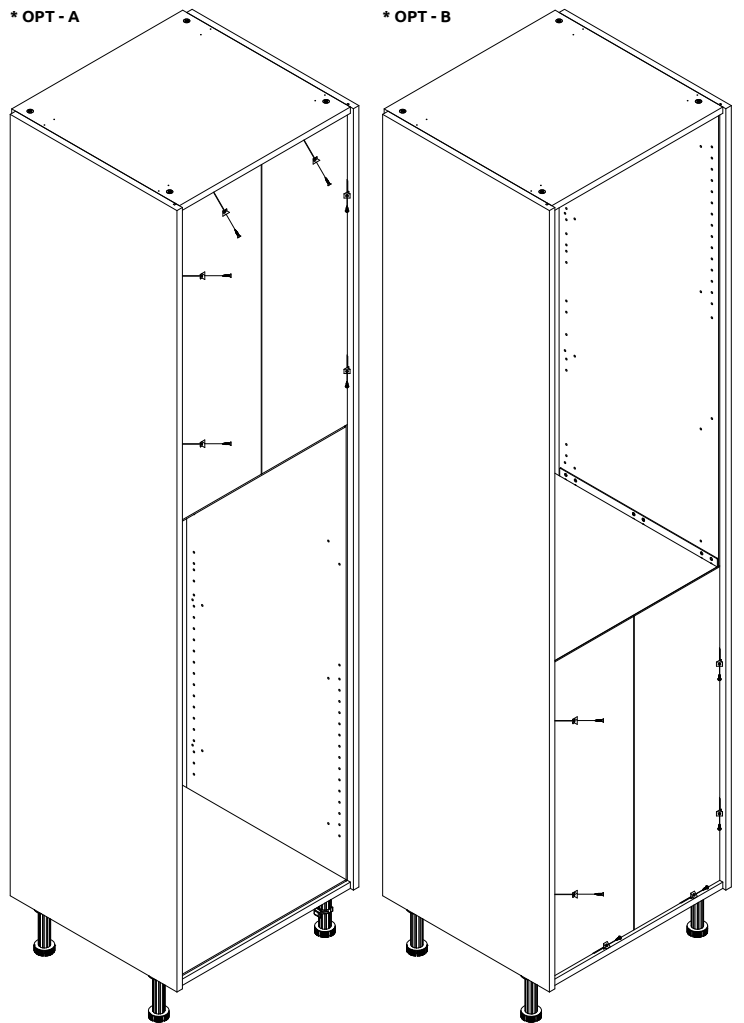
6



* OPT - A

* OPT - B

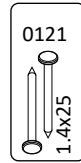
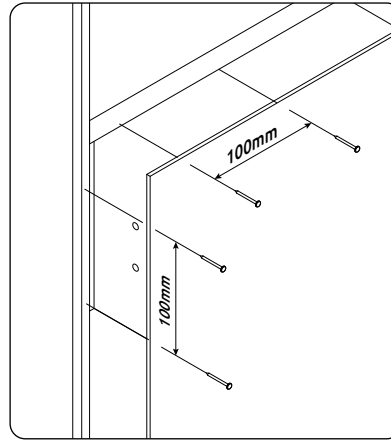
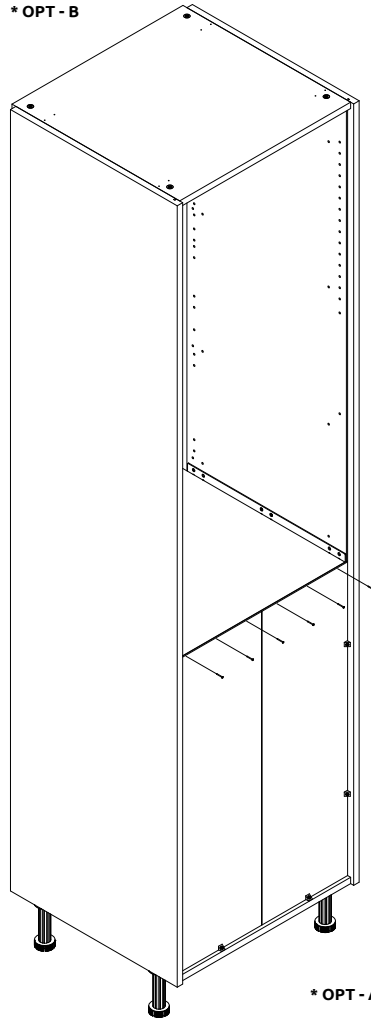
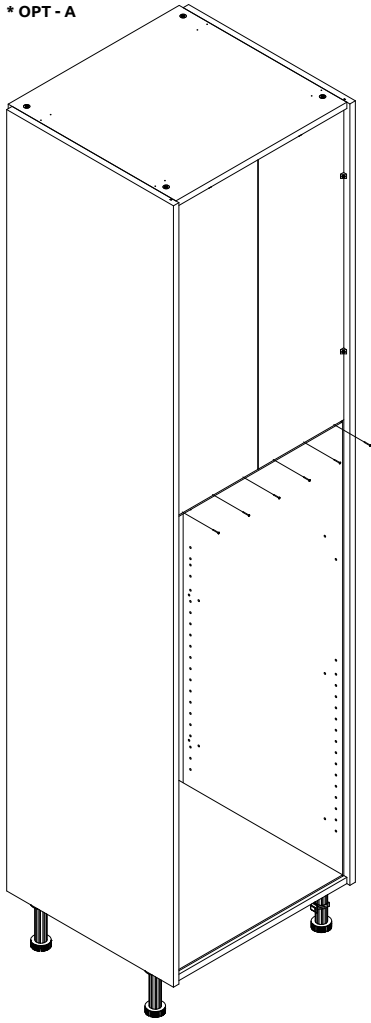
7



* OPT - A

* OPT - B

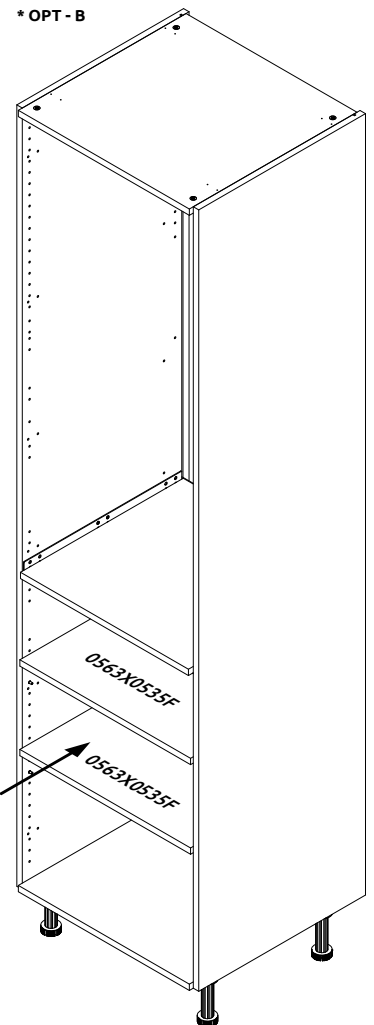
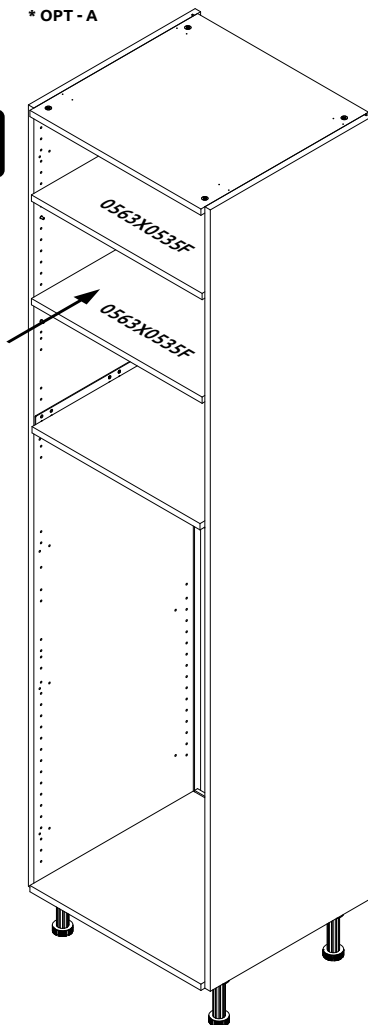
8



* OPT - A

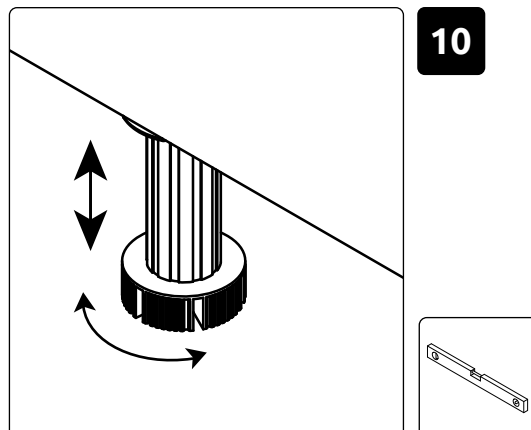
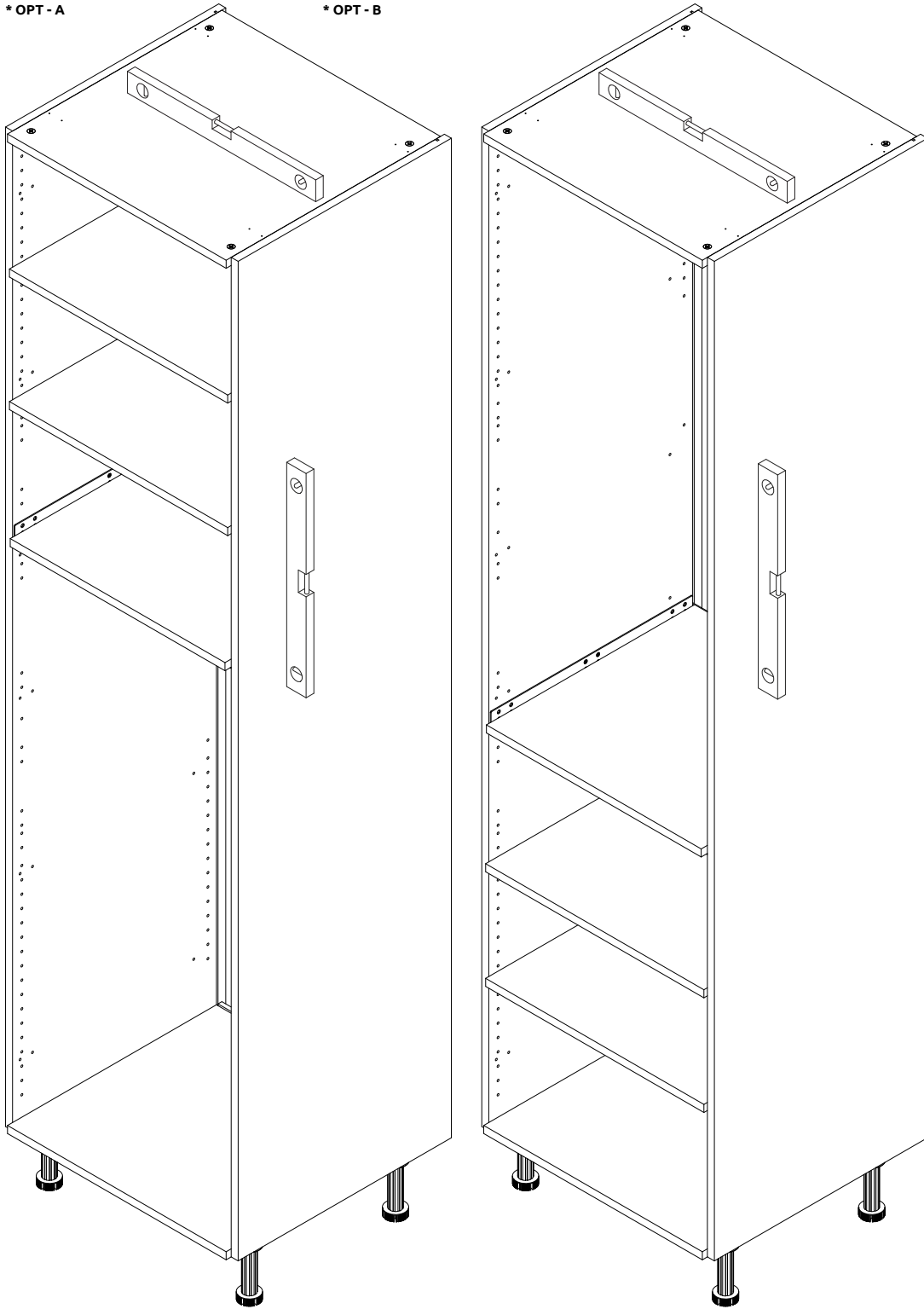
* OPT - B

9

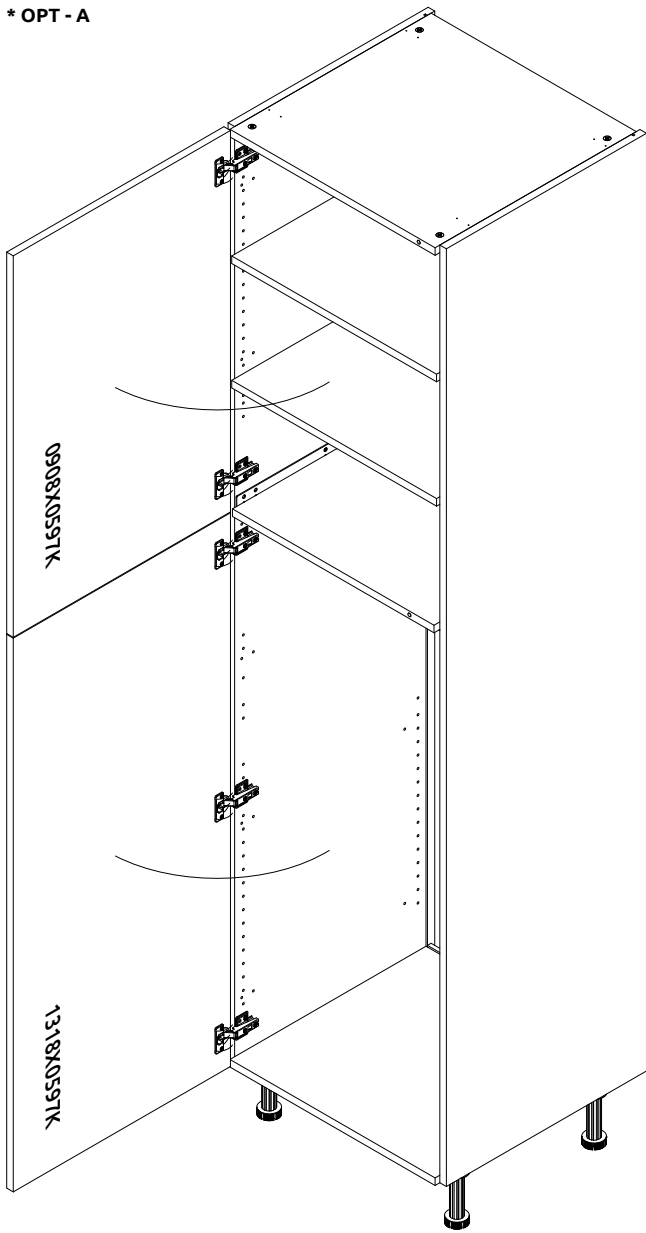


*OPT - A

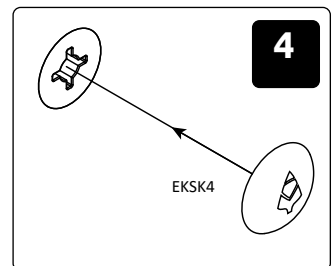
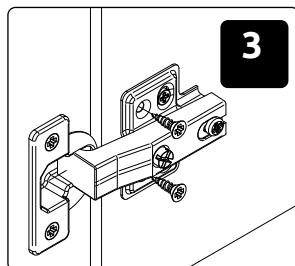
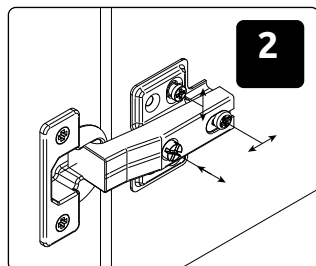
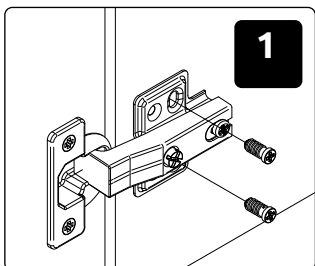
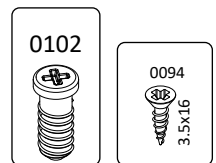
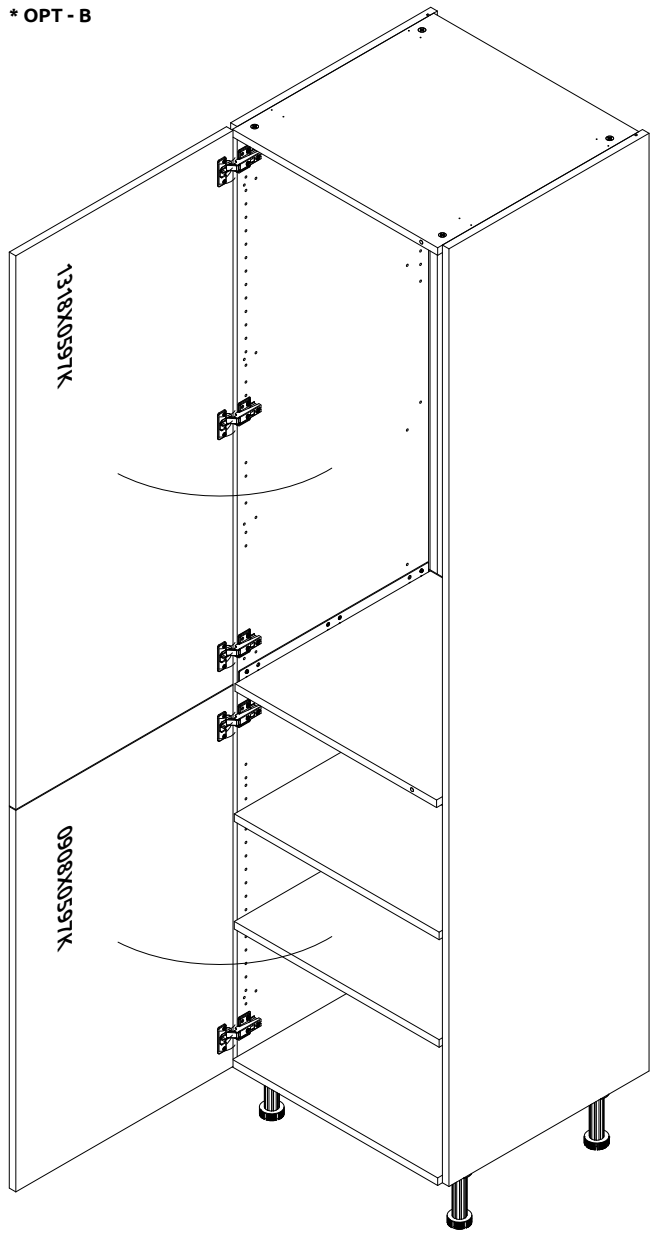
*OPT - B



* OPT - A



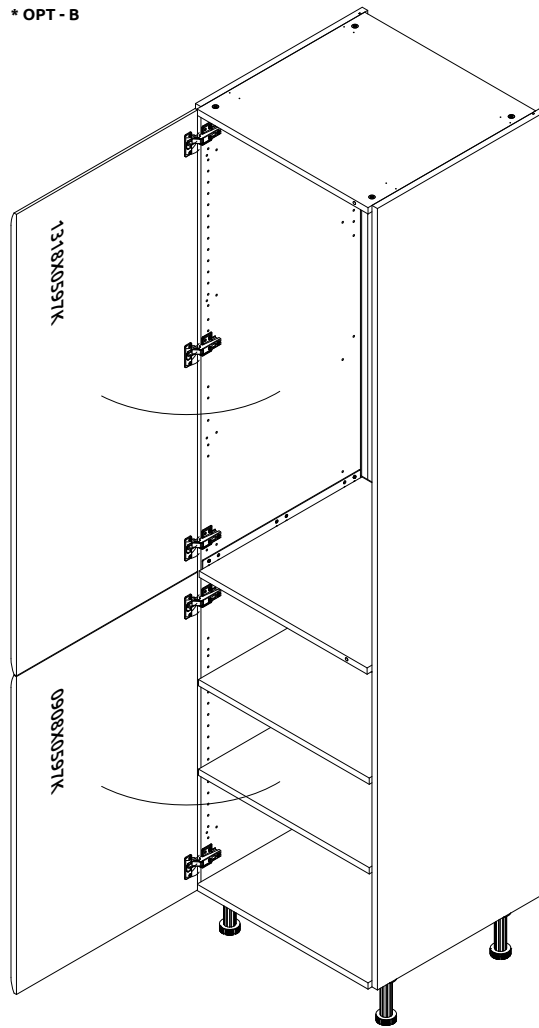
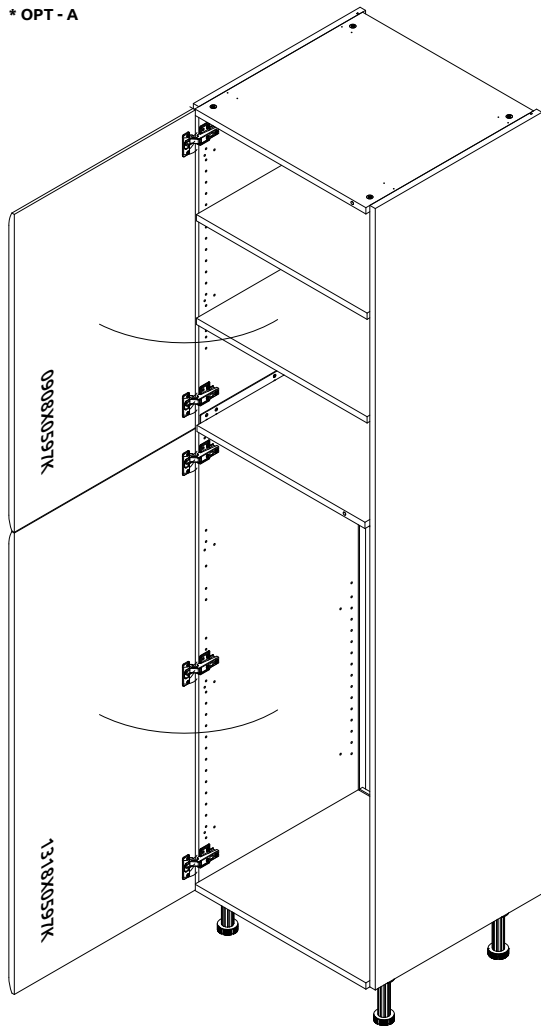
* OPT - B



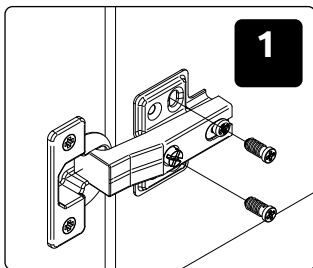
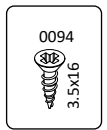
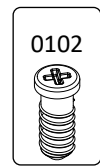
* OPT - A

* OPT - B

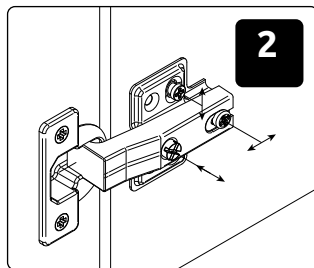
* OPT-IC



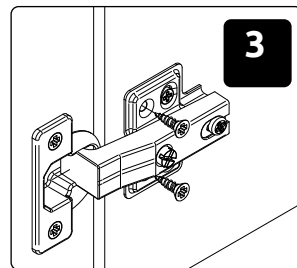
11



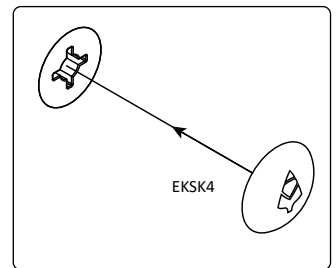
1



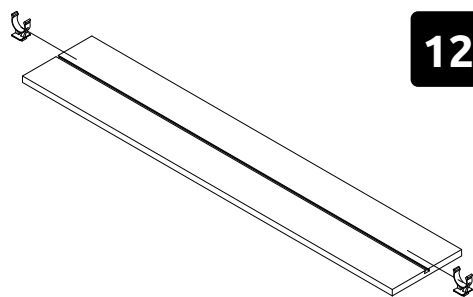
2



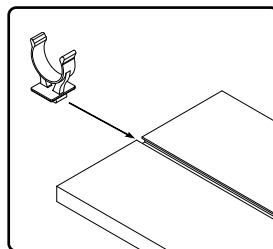
3



ESK4



12



13

