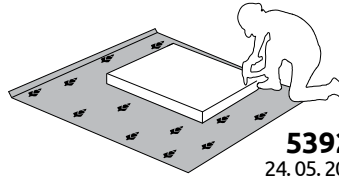
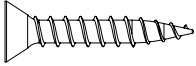
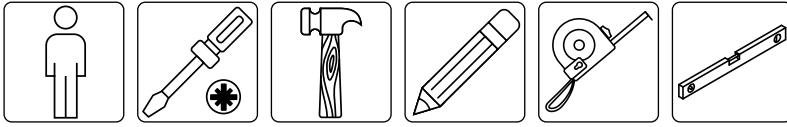
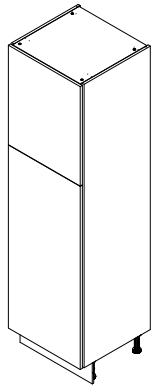




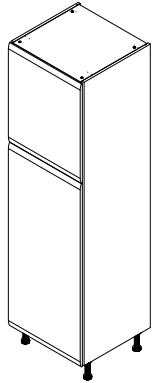
**VAŽNO – PRE UPOTREBE PAŽLJIVO PROČITAJTE I SAČUVAJTE UPUTSTVO**  
**IMPORTANT – READ CAREFULLY – RETAIN FOR FUTURE REFERENCE**  
**WICHTIG – SORGFÄLTIG LESEN UND AUFBEWAHREN**  
**ВАЖНО – ПРОЧИТЕ ВНИМАТЕЛЬНО – СОХРАНИТЬ ДЛЯ ДАЛЬНЕЙШЕГО ИСПОЛЬЗОВАНИЯ**  
**WAŻNE – PRZED UŻYCIEM NALEŻY DOKŁADNIE ZAPOZNAĆ SIĘ Z NINIEJSZĄ INSTRUKCJĄ I ZACHOWAĆ JĄ**



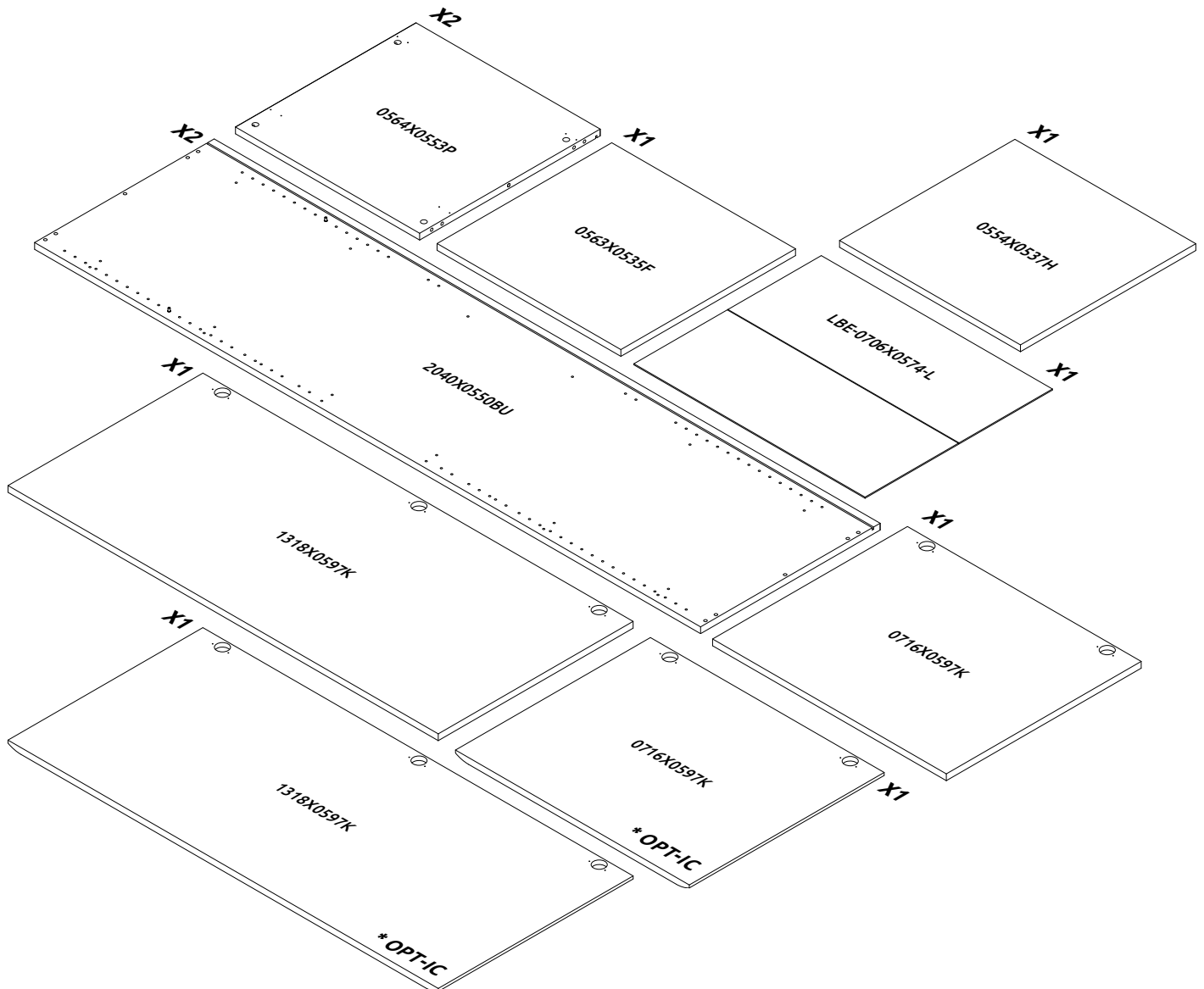
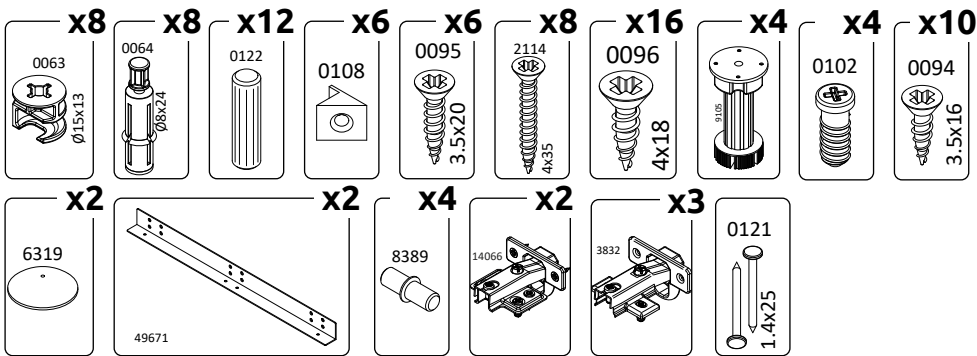
**53926**  
24.05.2023

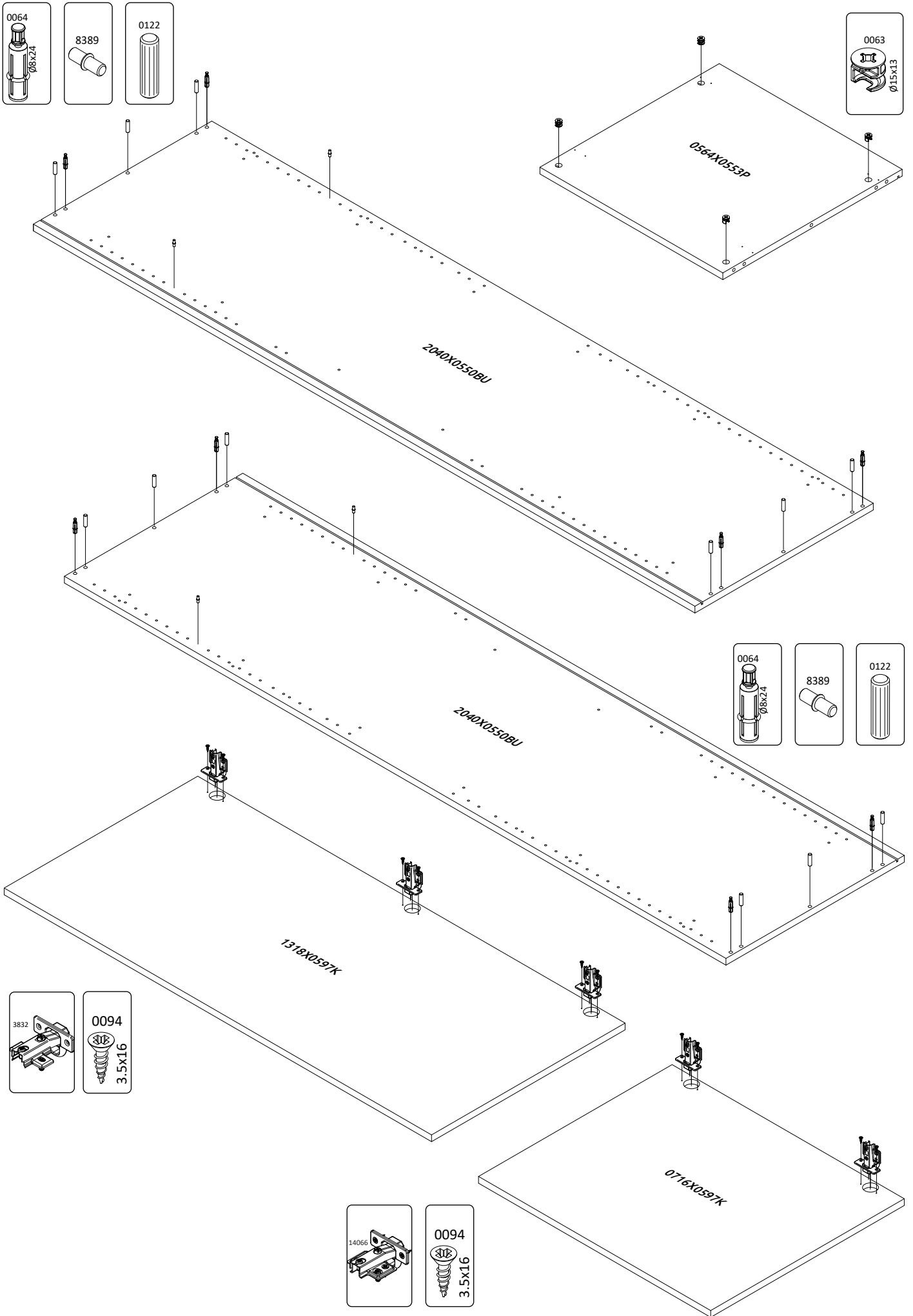


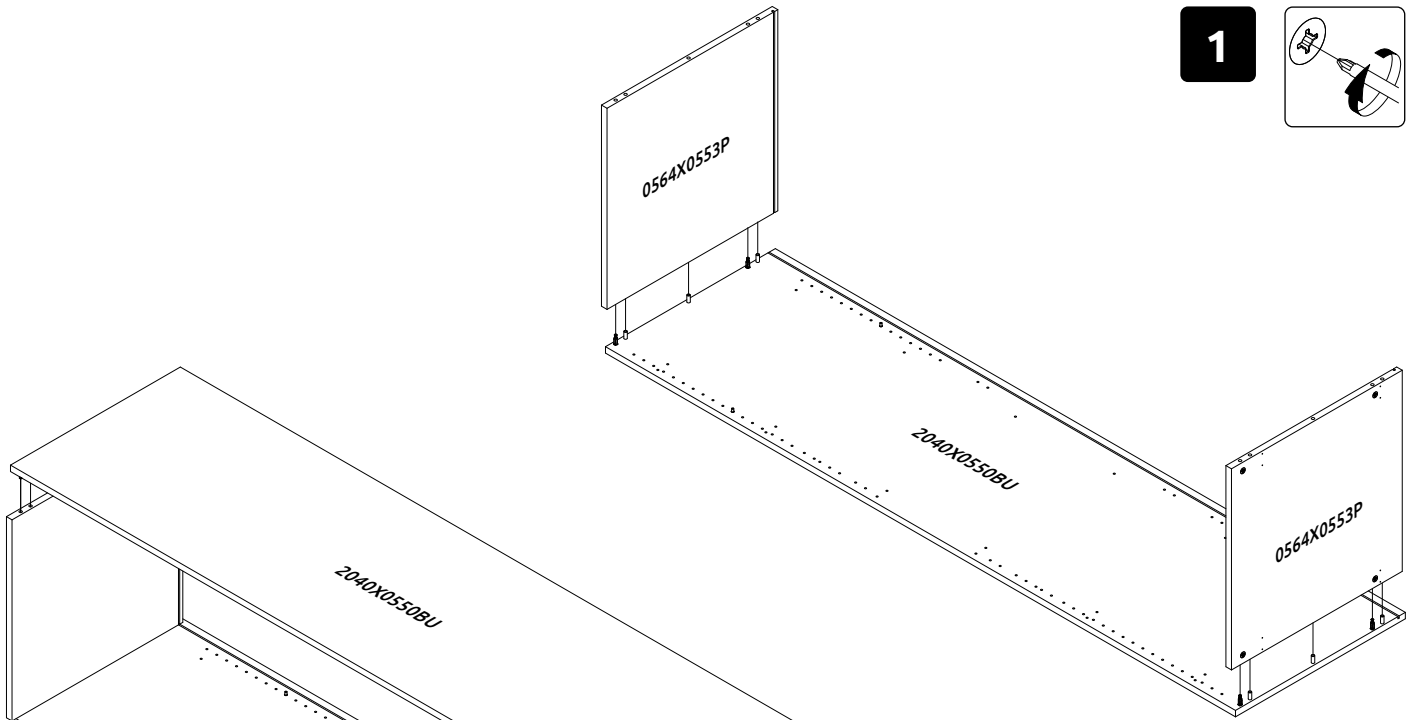
**K21-60-2KF**  
LHW-600X2190X600



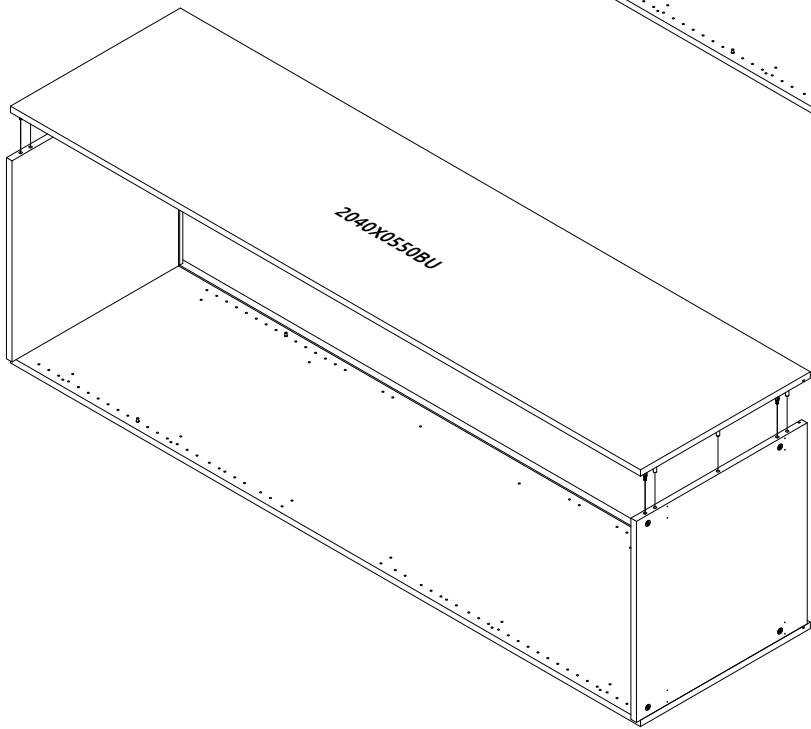
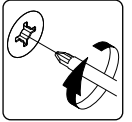
**\* OPT-IC**



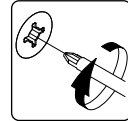




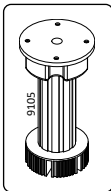
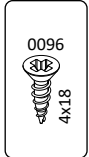
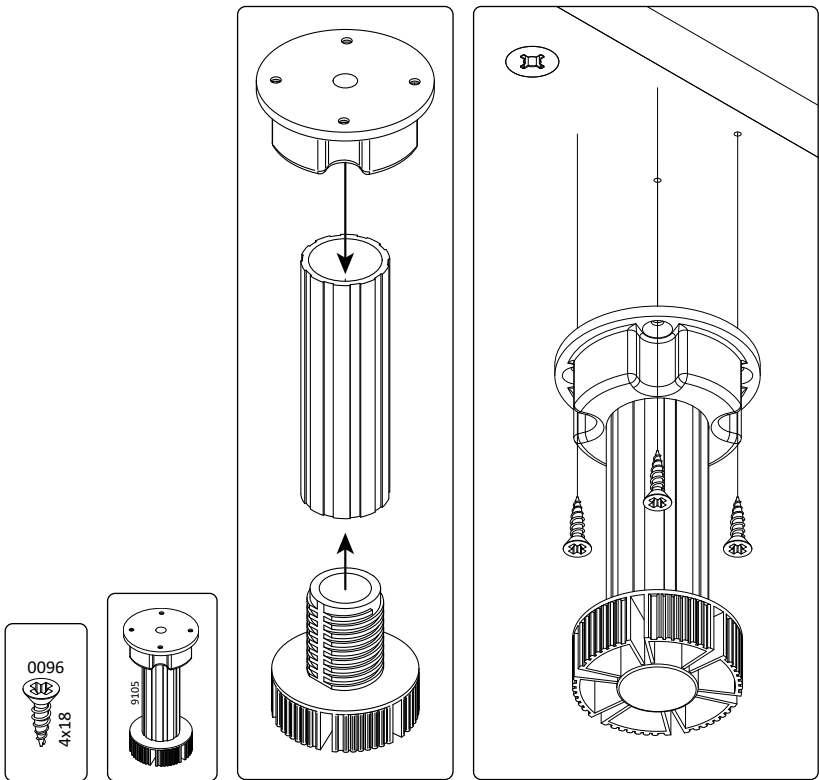
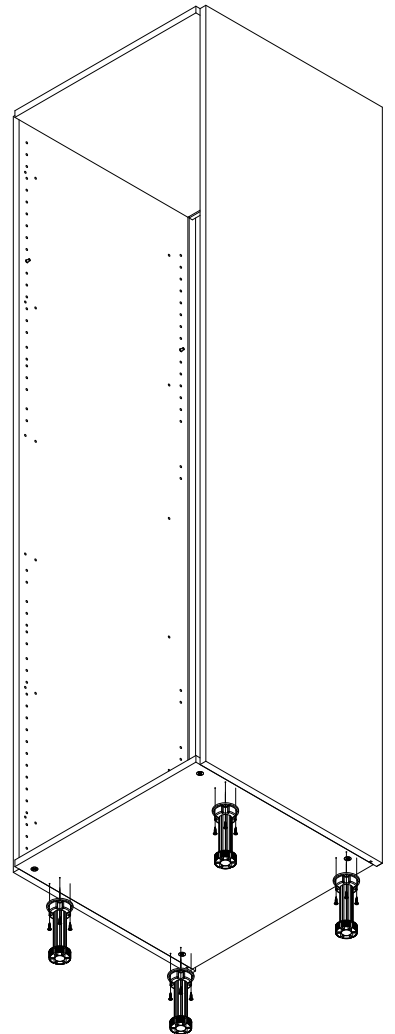
1



2



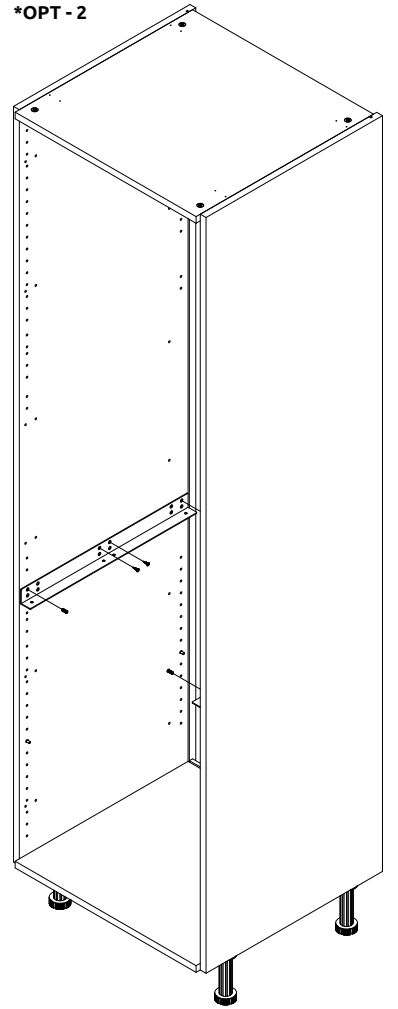
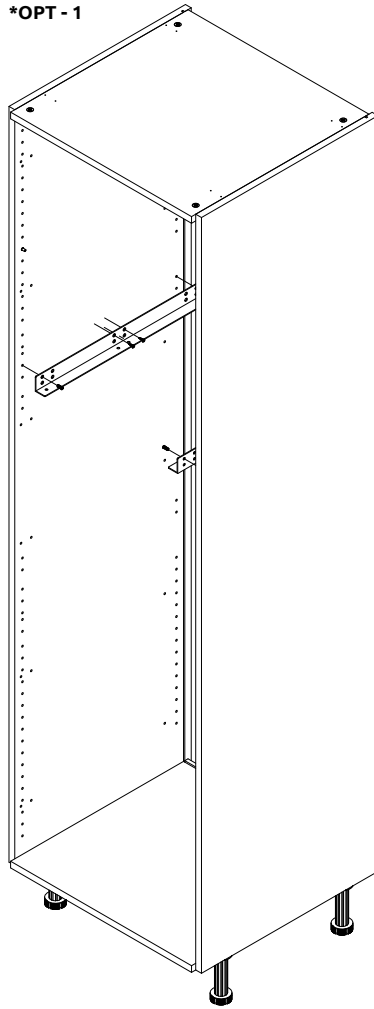
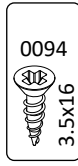
3



\*OPT - 1

\*OPT - 2

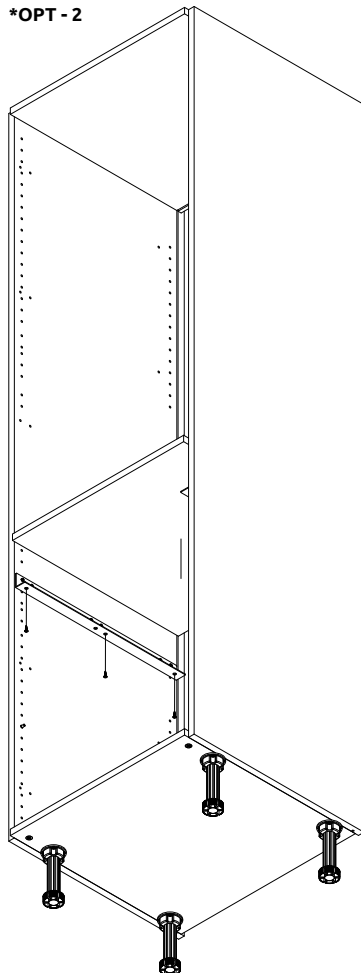
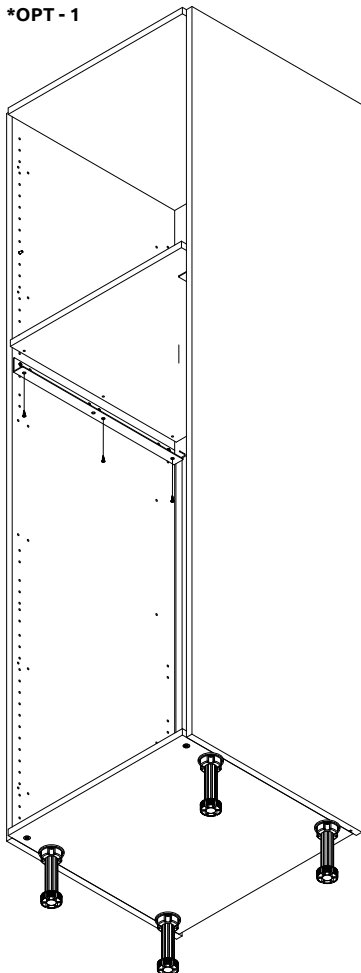
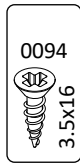
4



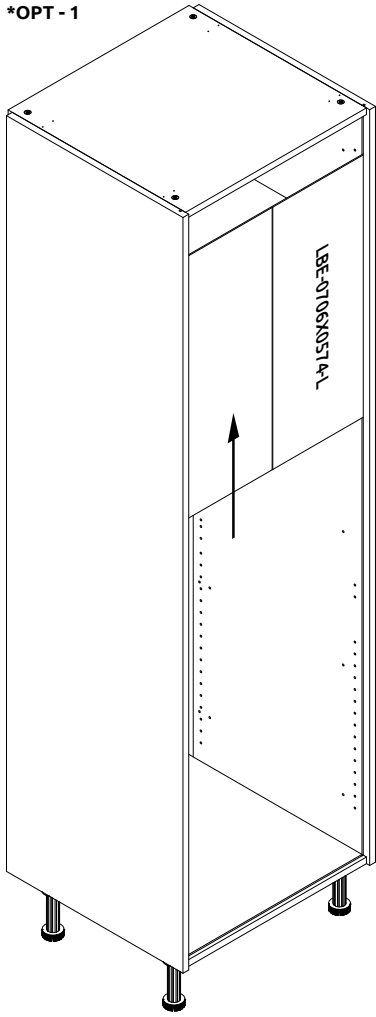
\*OPT - 1

\*OPT - 2

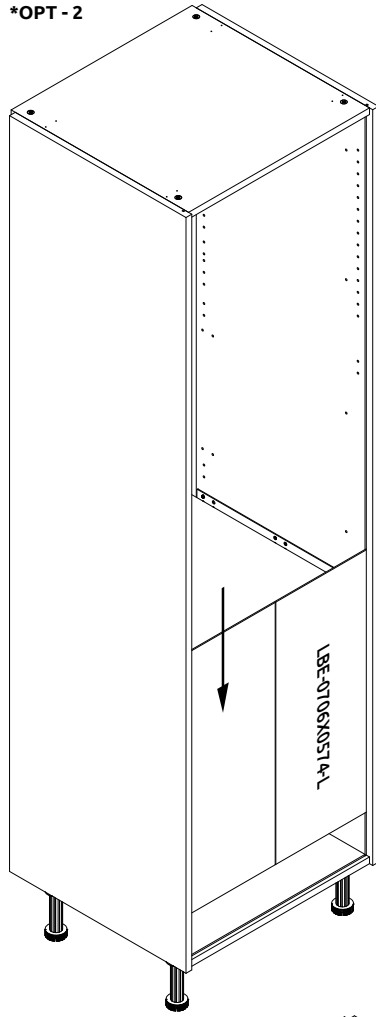
5



\*OPT - 1

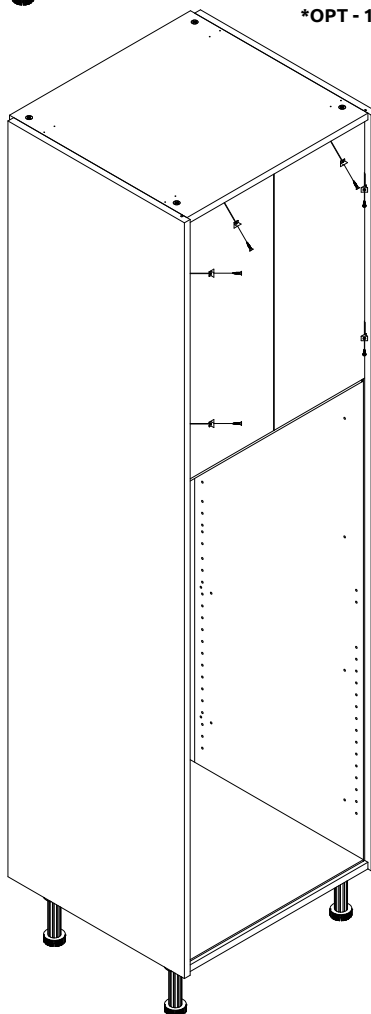


\*OPT - 2

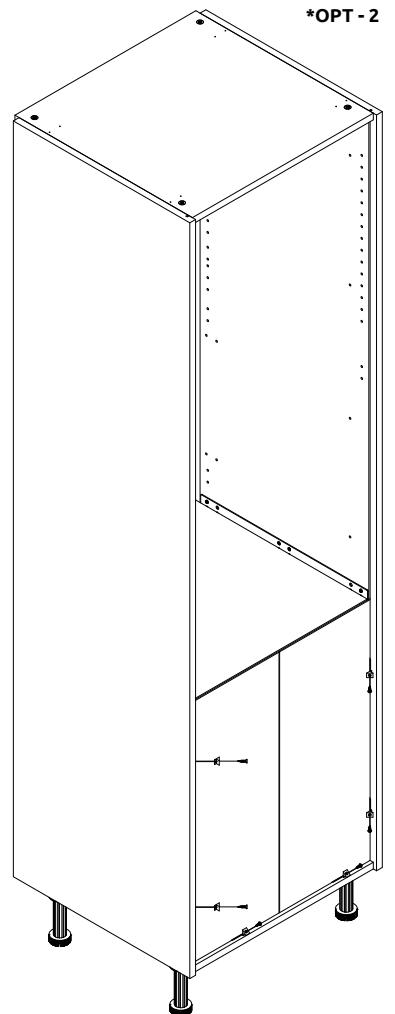


6

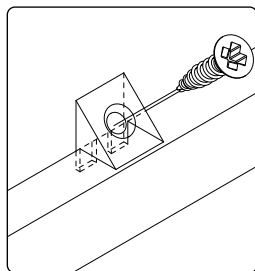
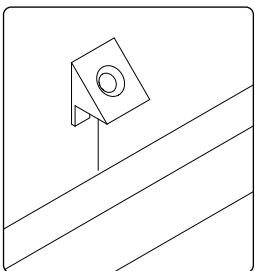
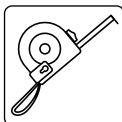
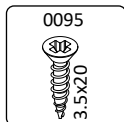
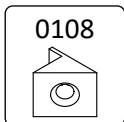
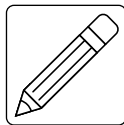
\*OPT - 1



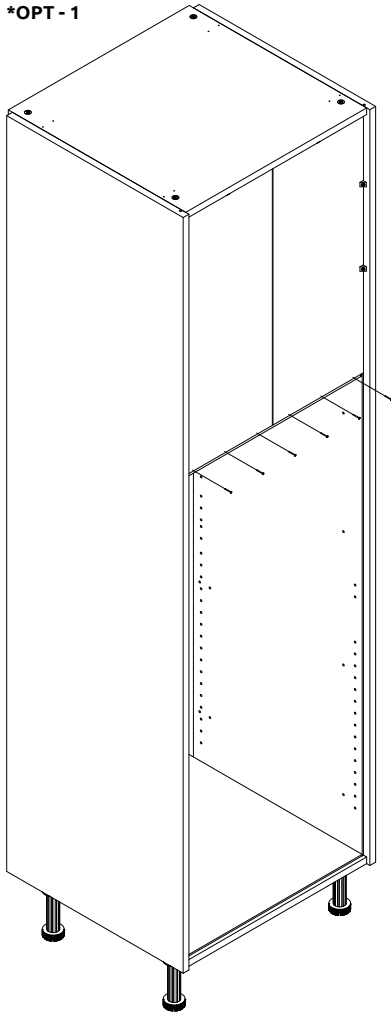
\*OPT - 2



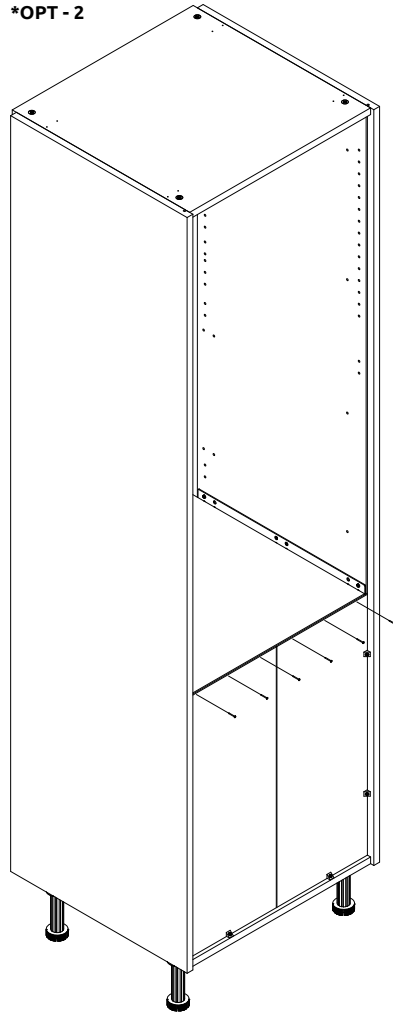
7



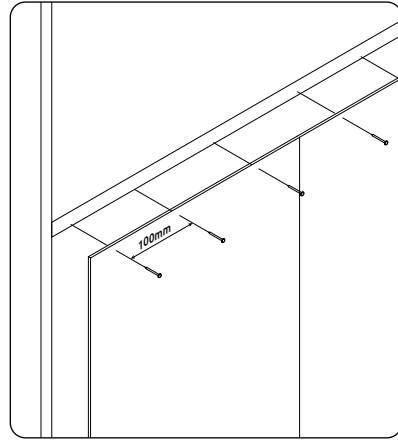
\*OPT - 1



\*OPT - 2



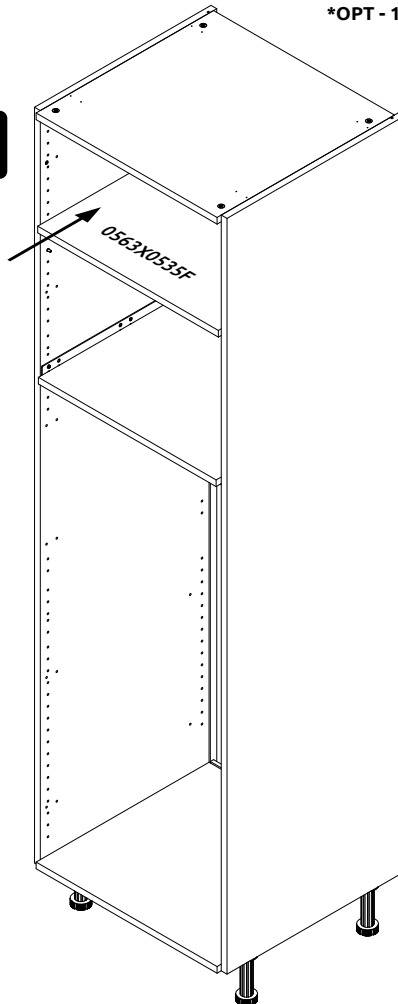
8



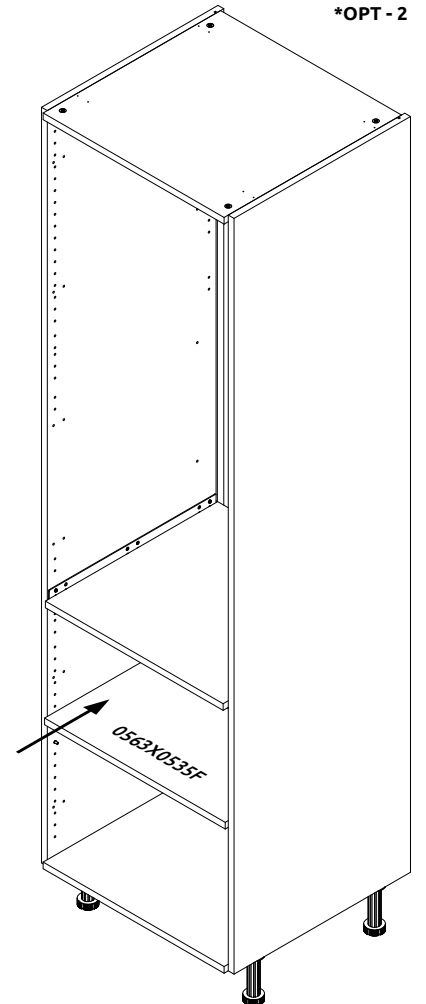
0121  
1.4x25

\*OPT - 1

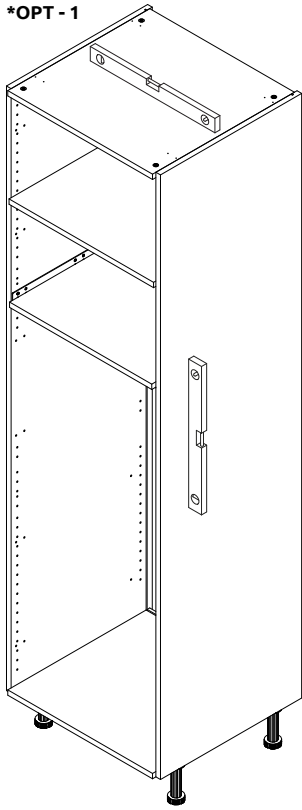
9



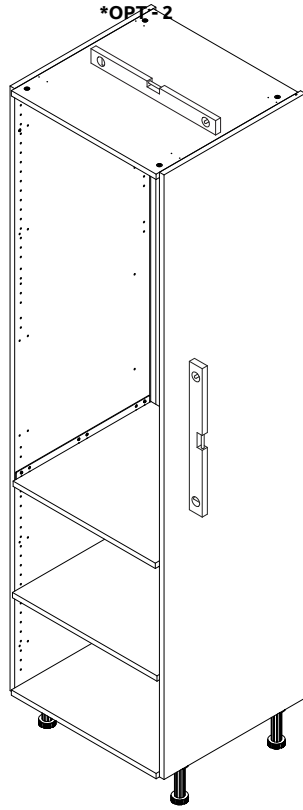
\*OPT - 2



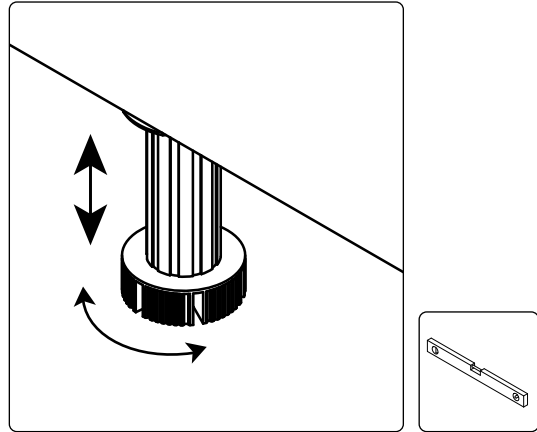
\*OPT - 1



\*OPT - 2

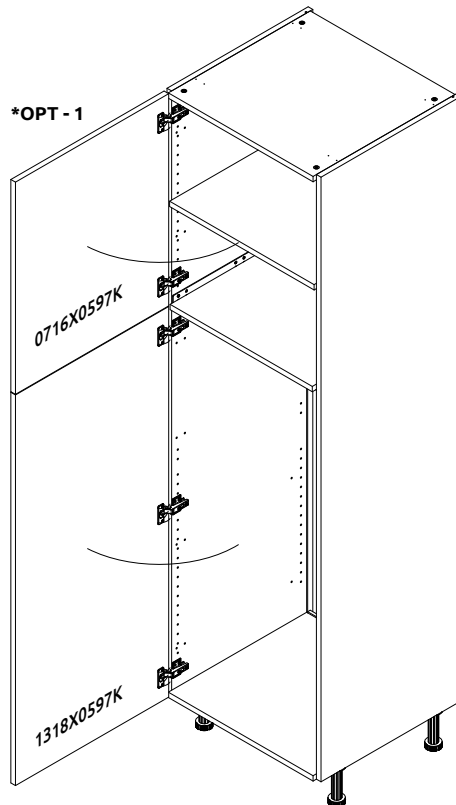


10

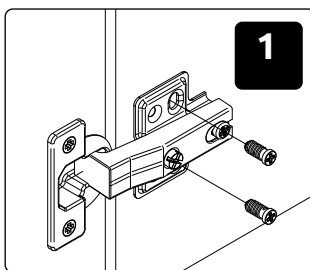
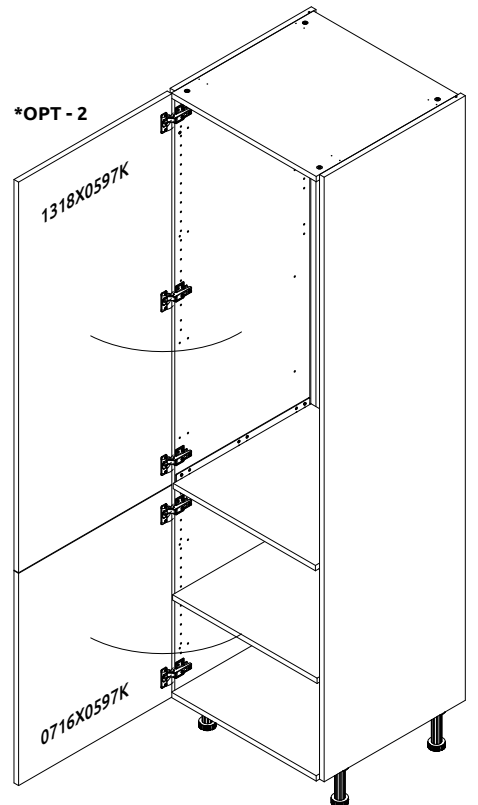


11

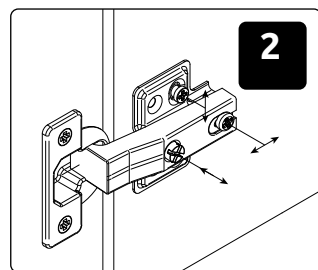
\*OPT - 1



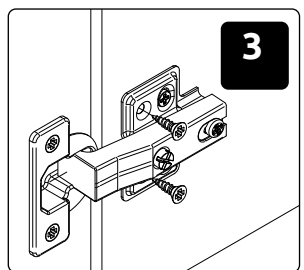
\*OPT - 2



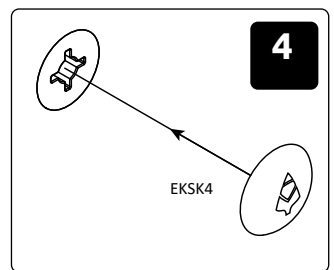
1



2



3



4

EKS4

# \* OPT-IC

**11**

