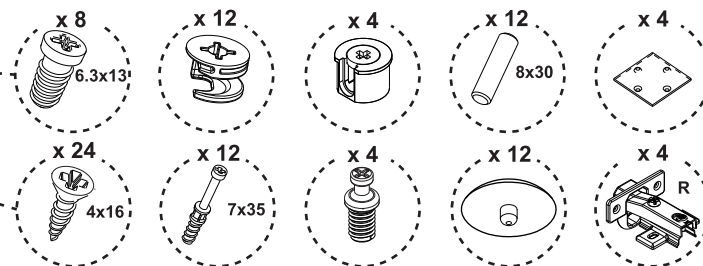
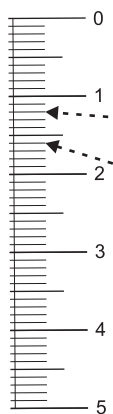
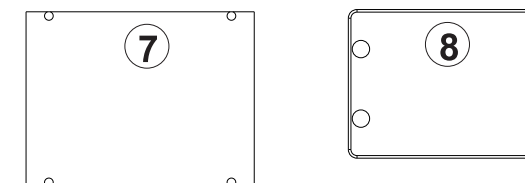
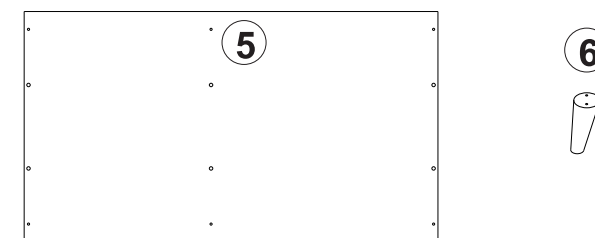
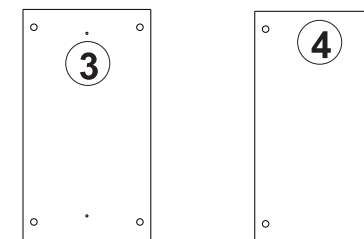
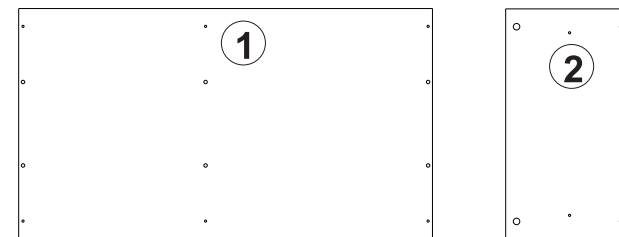
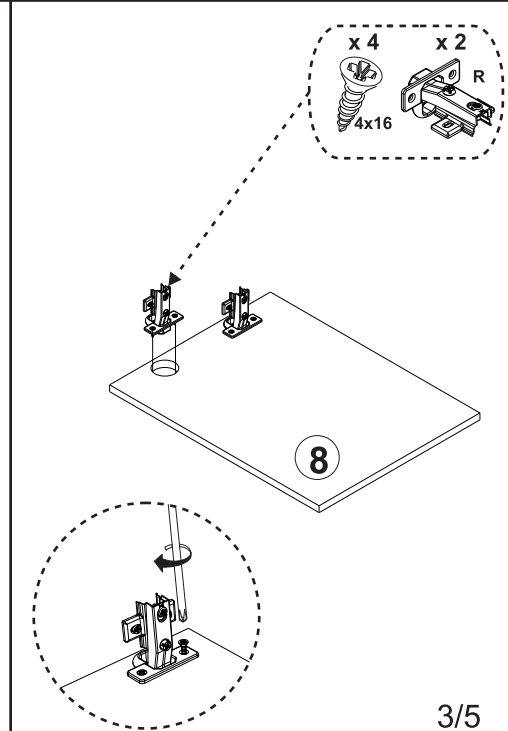
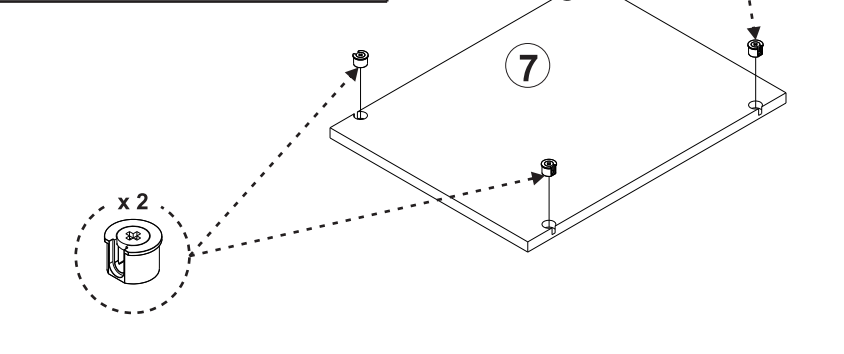
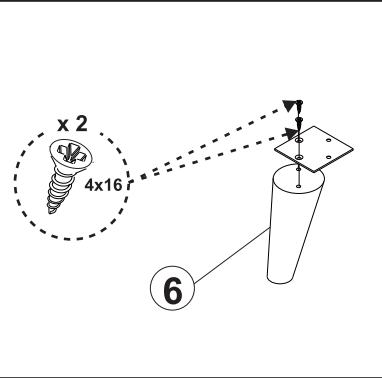
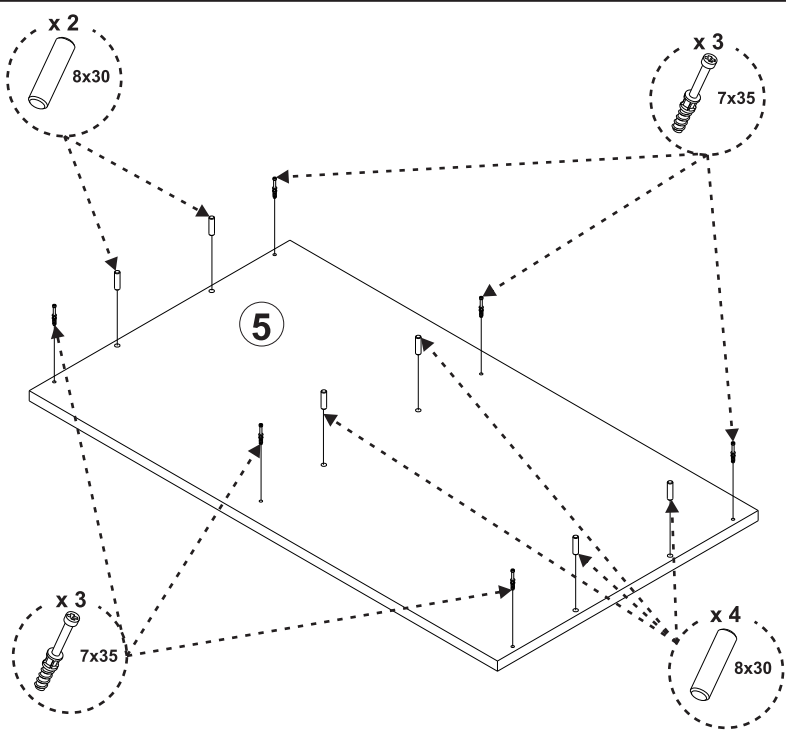
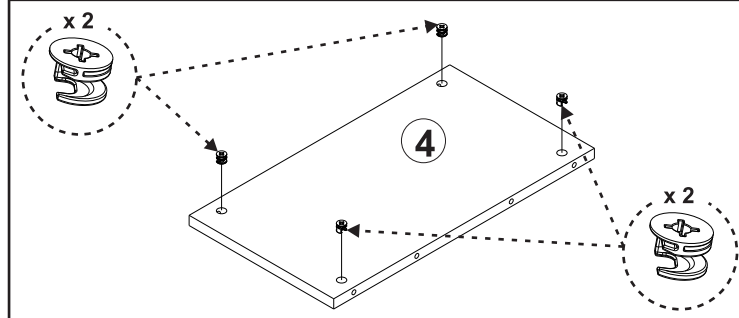
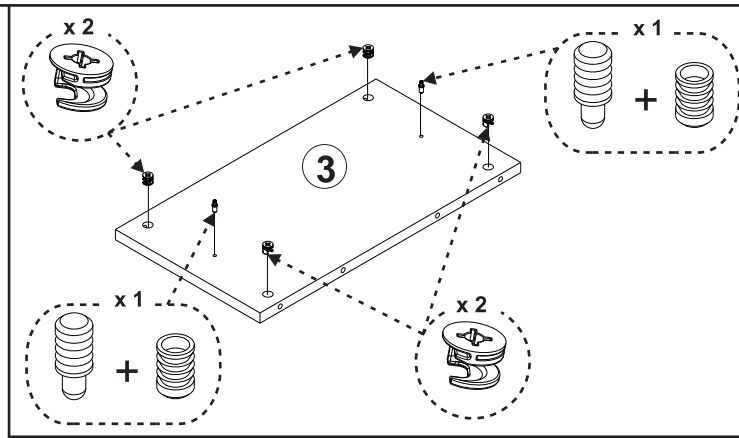
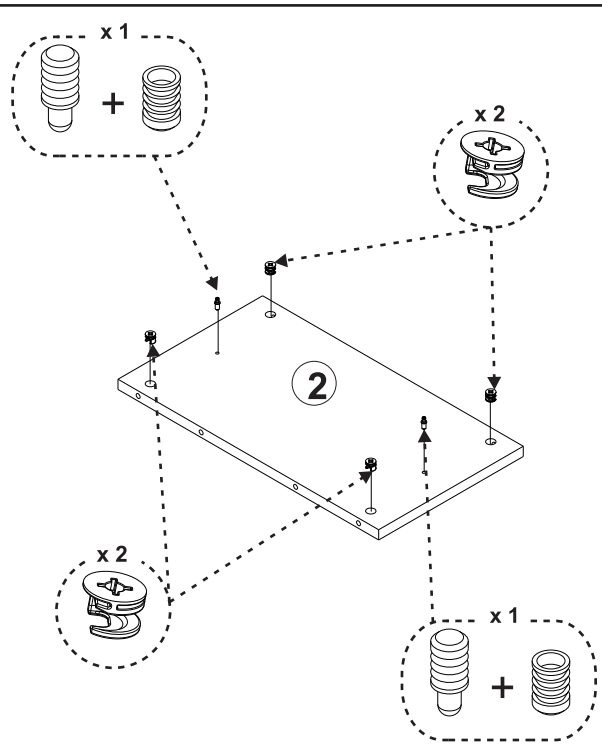
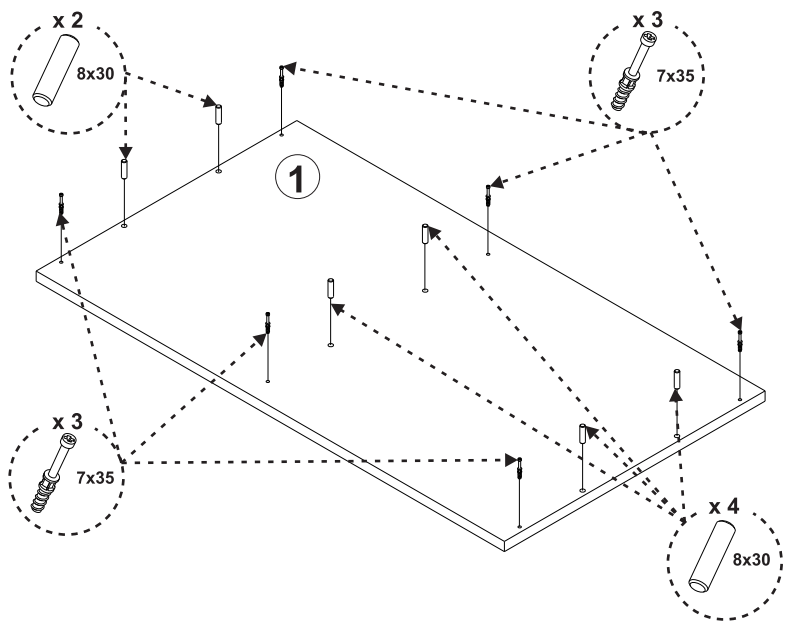


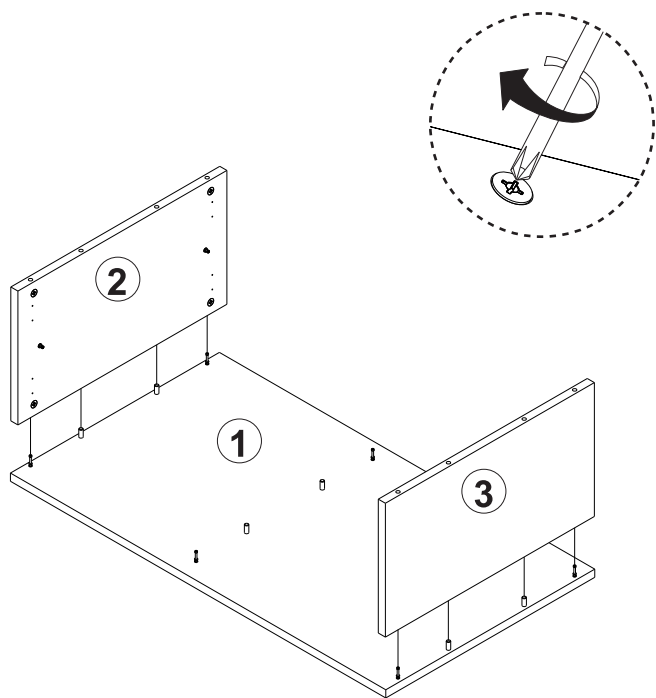
	NAZIV ELEMENTA	DIMENZIJE (mm)	BR. KOM:
①	POD	952x530x18	1
②	LEVA STRANICA	294x530x18	1
③	DESNA STRANICA	294x530x18	1
④	VERTIKALA	294x530x18	1
⑤	PLAFON	952x530x18	1
⑥	NOGA	h=140	4
⑦	HORIZONTALA	525x402x18	1
⑧	FRONT	450x330x18	2



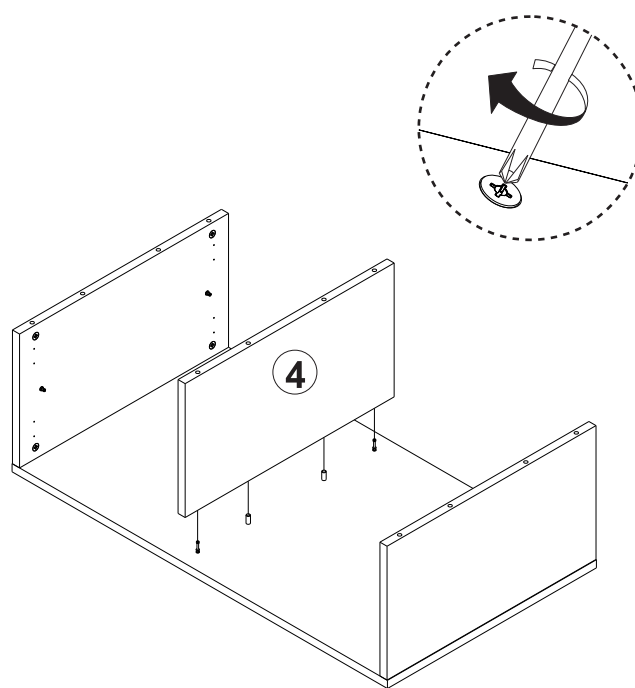
PRIKAZ POSTAVKE OKOVA NA ELEMENTE :



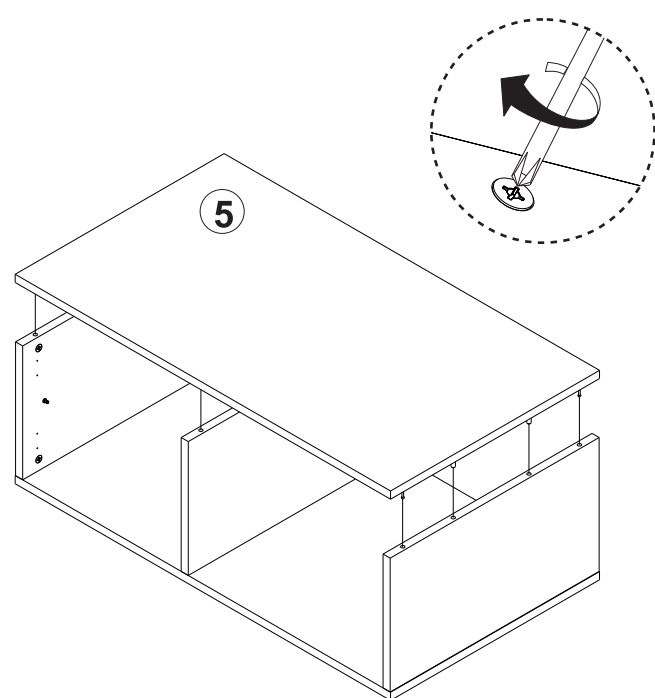
1.



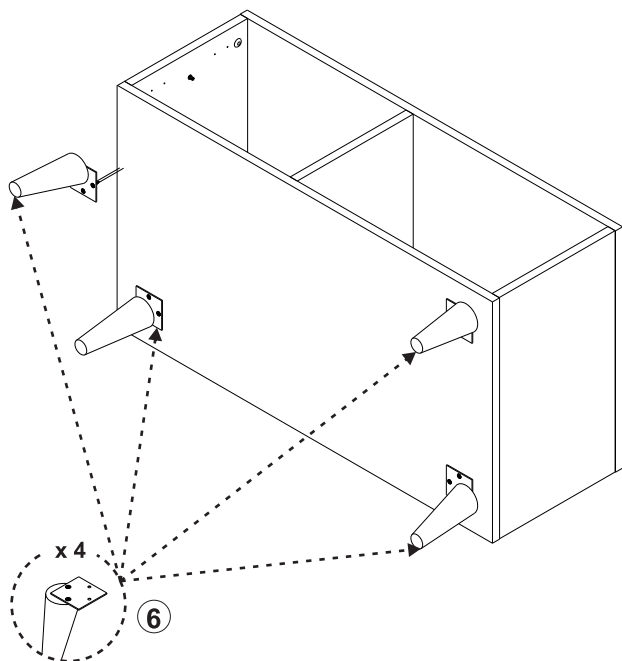
2.



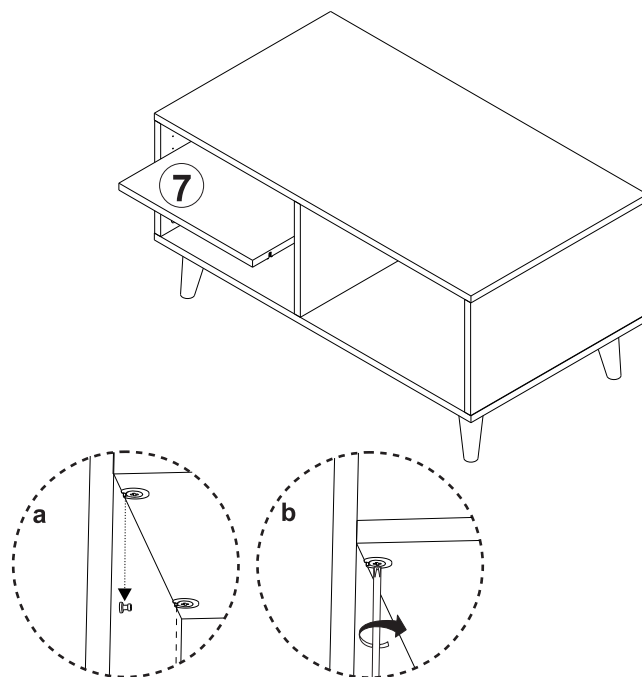
3.



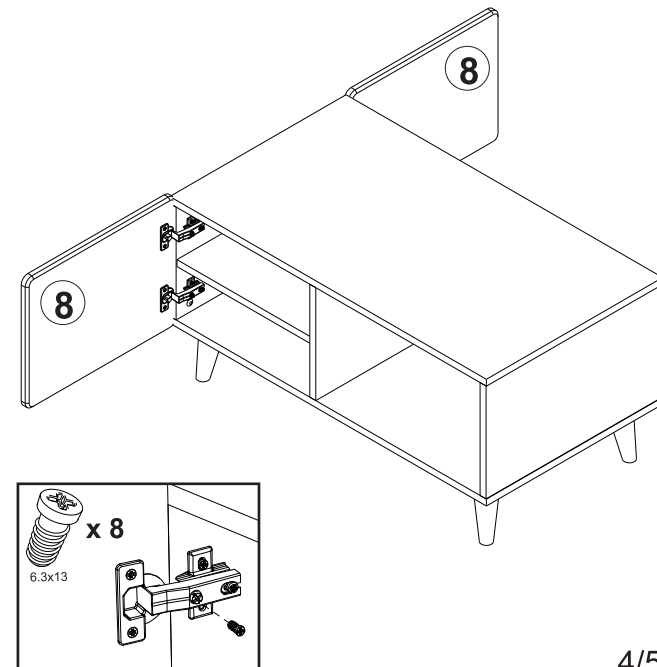
4.

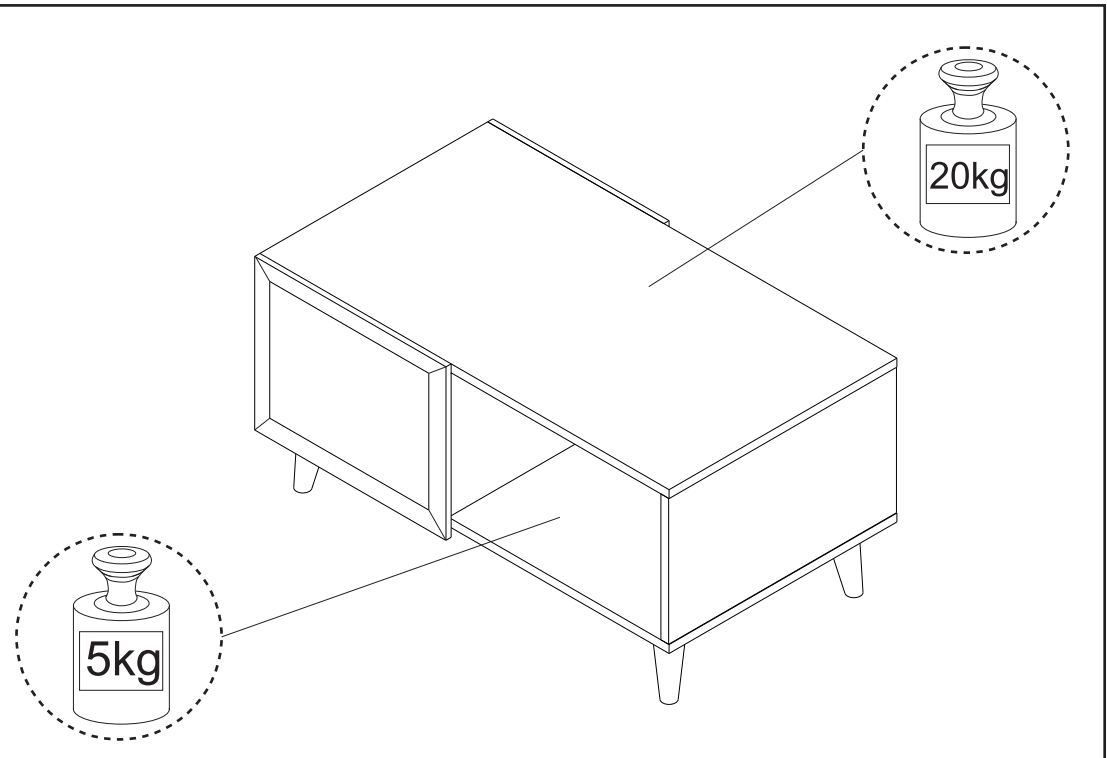
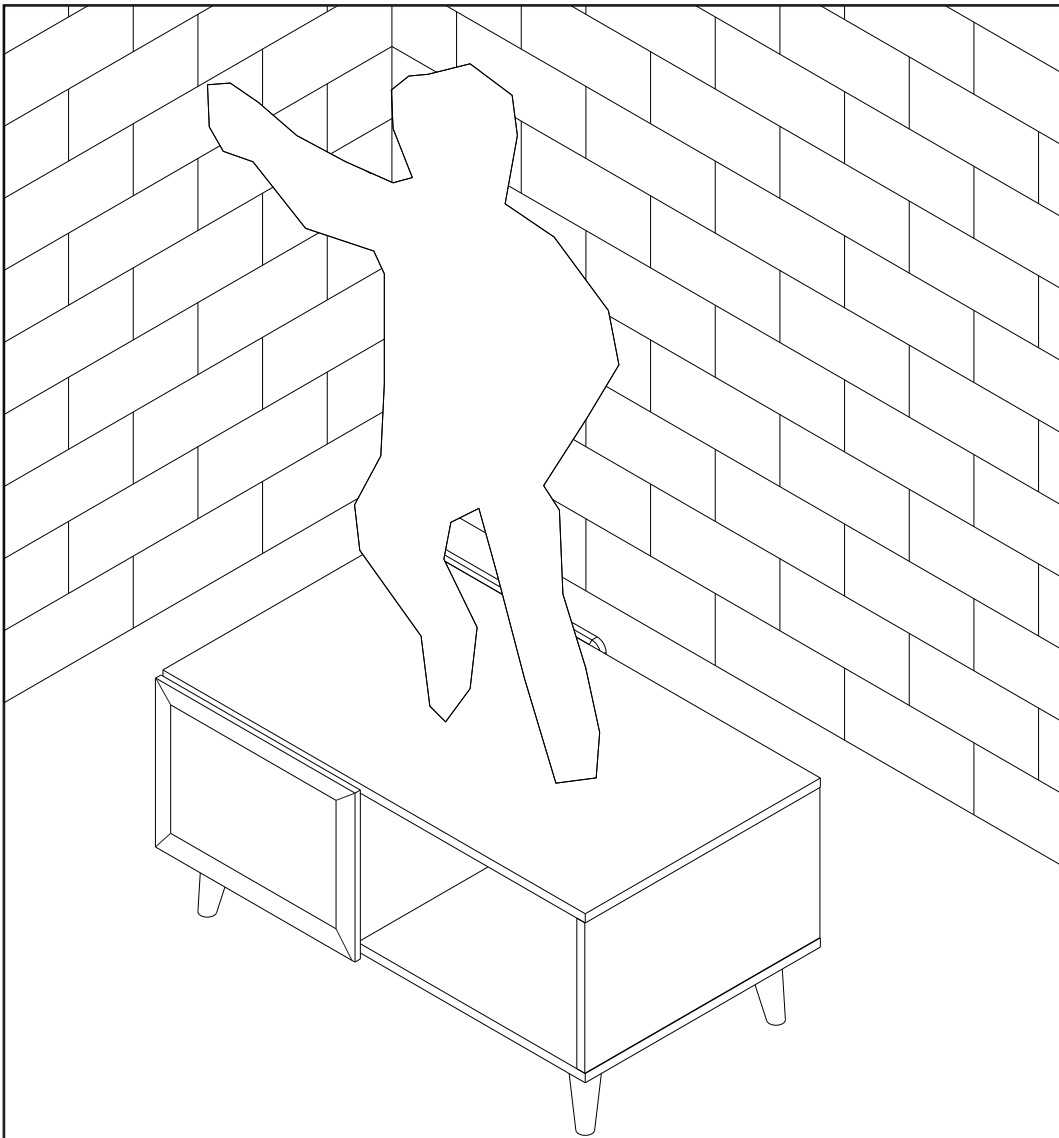


5.



6.





PODEŠAVANJE POLOŽAJA VRATA :

