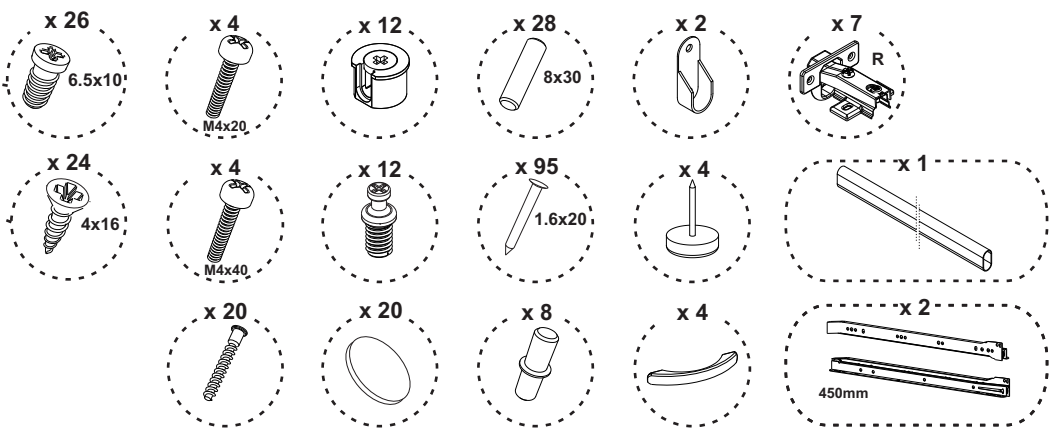
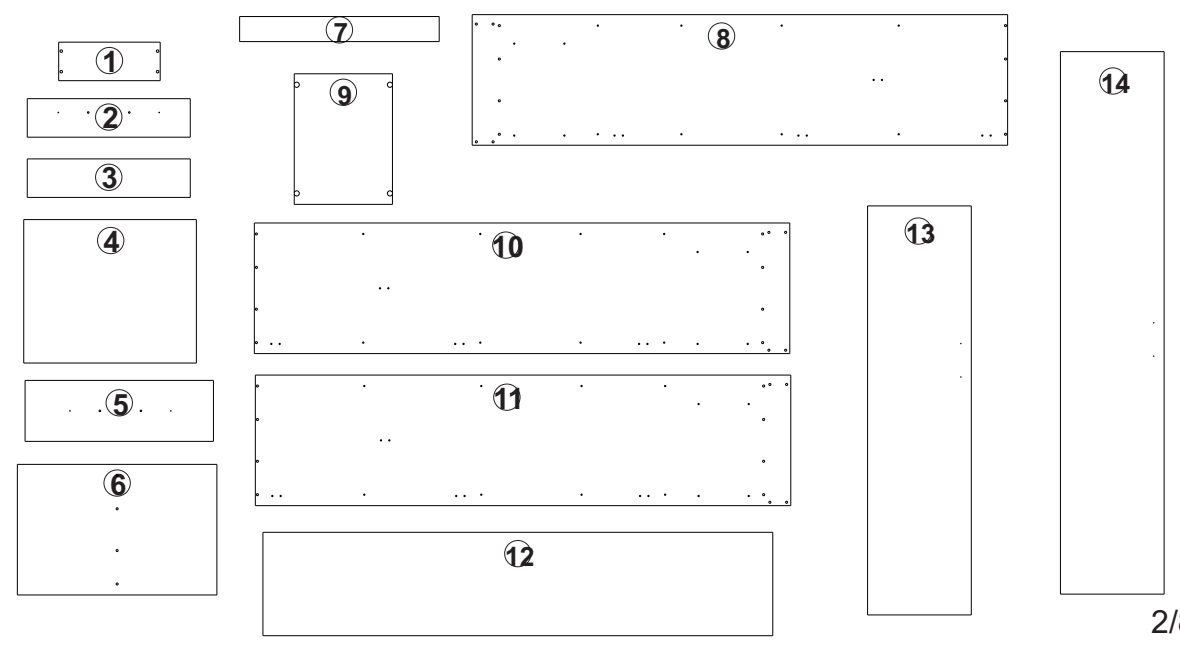
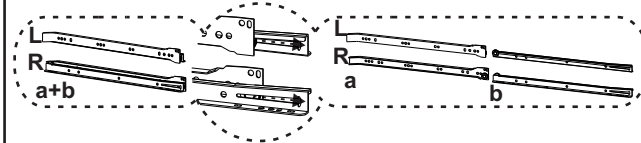
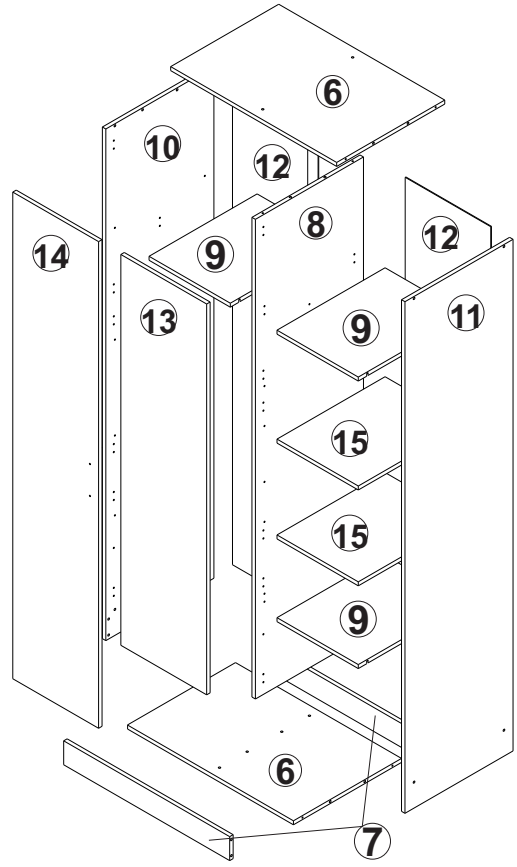
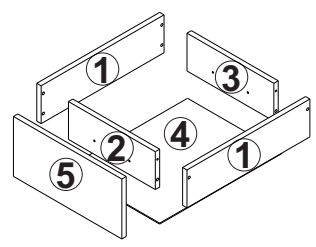


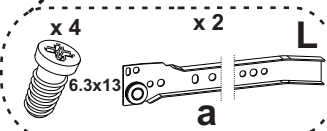
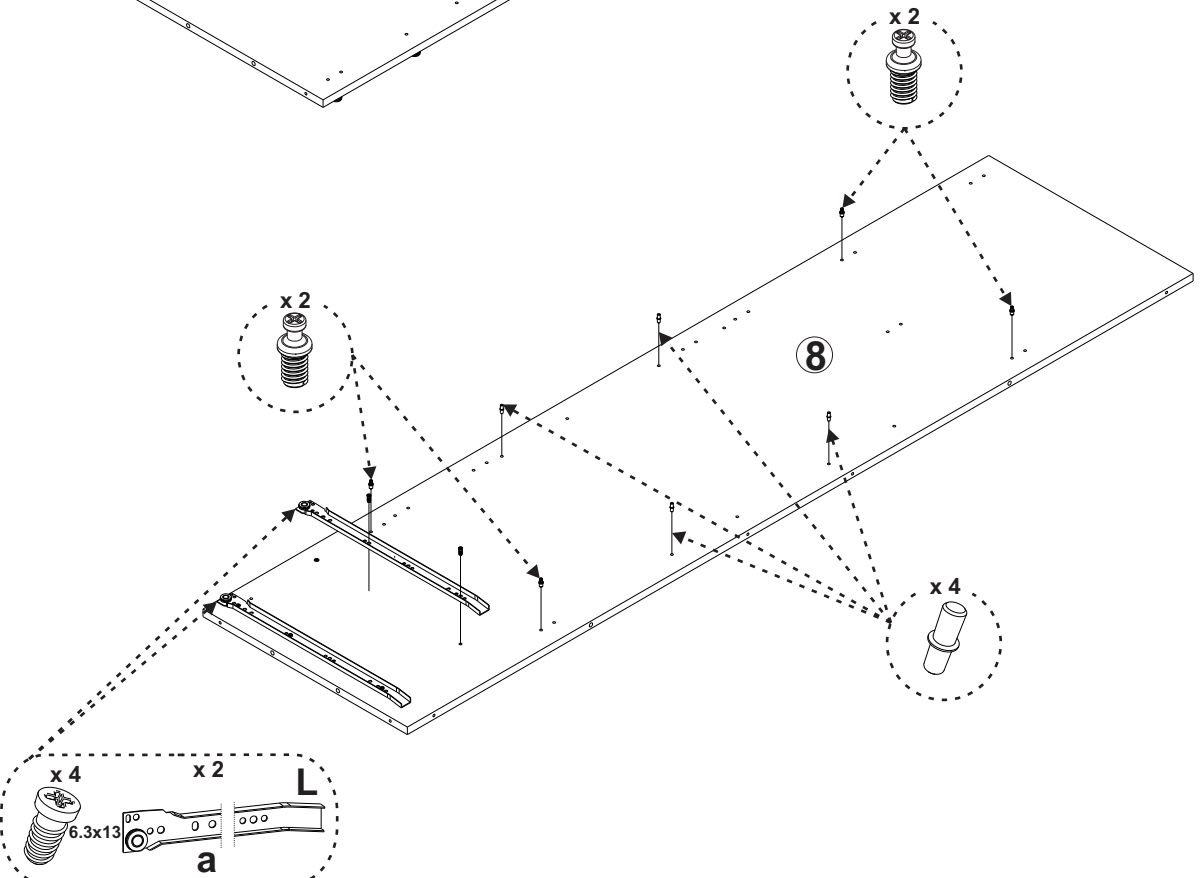
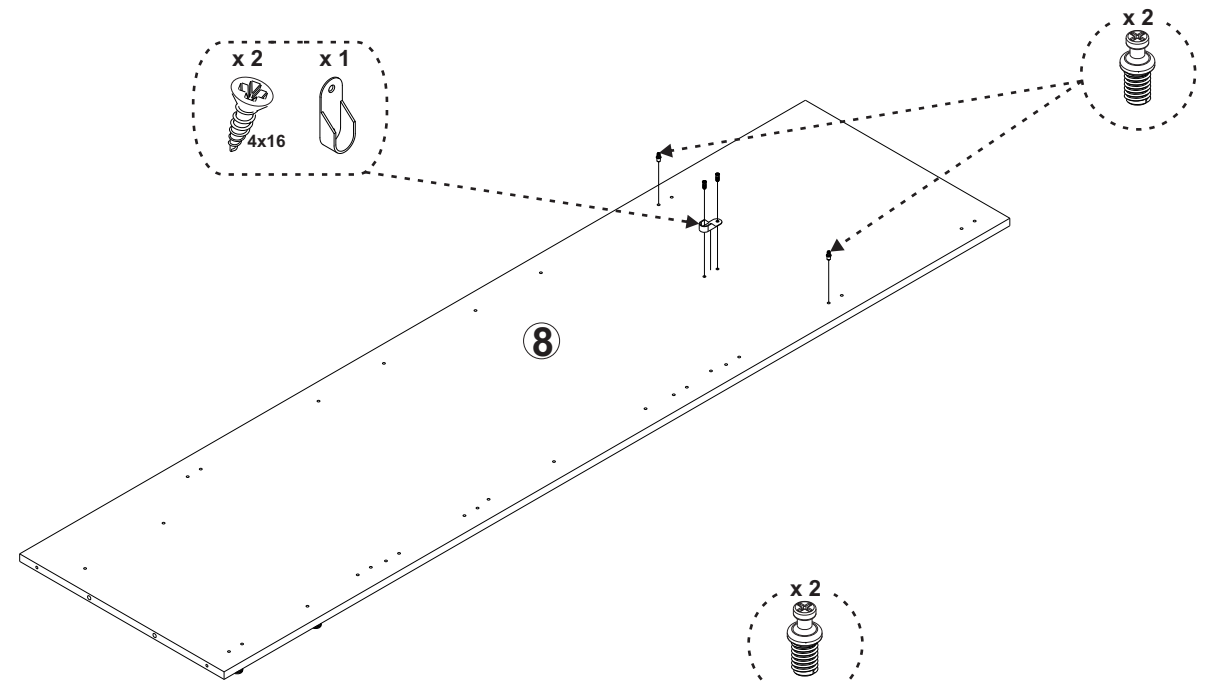
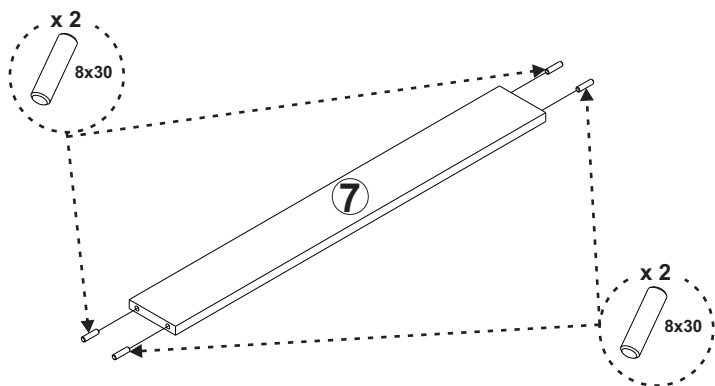
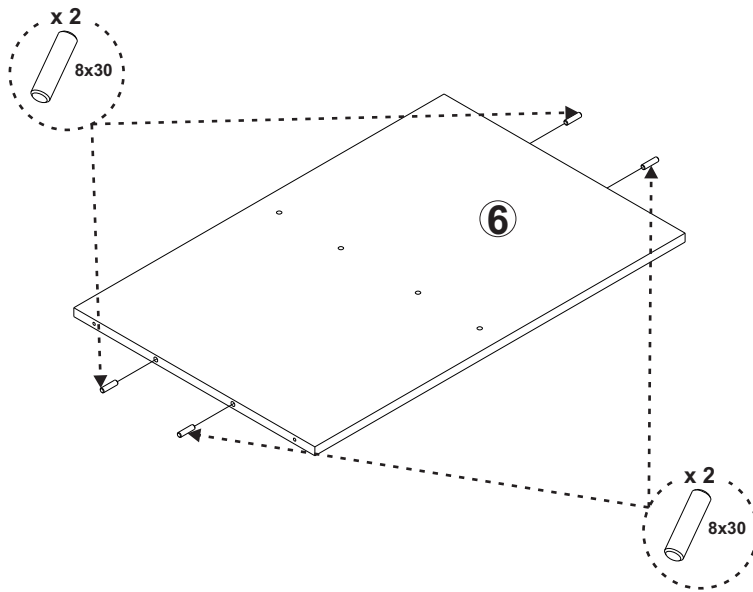
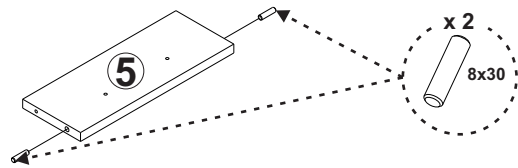
šematski prikaz

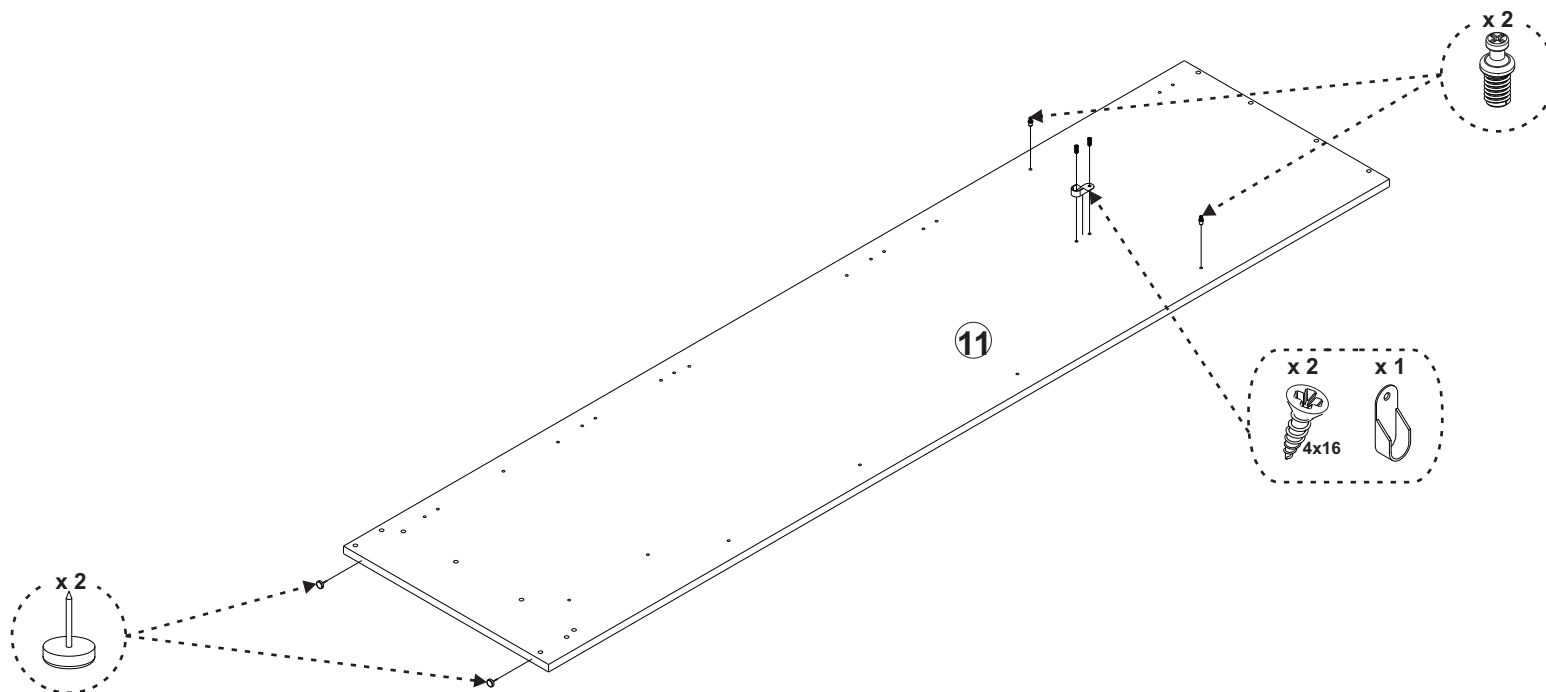
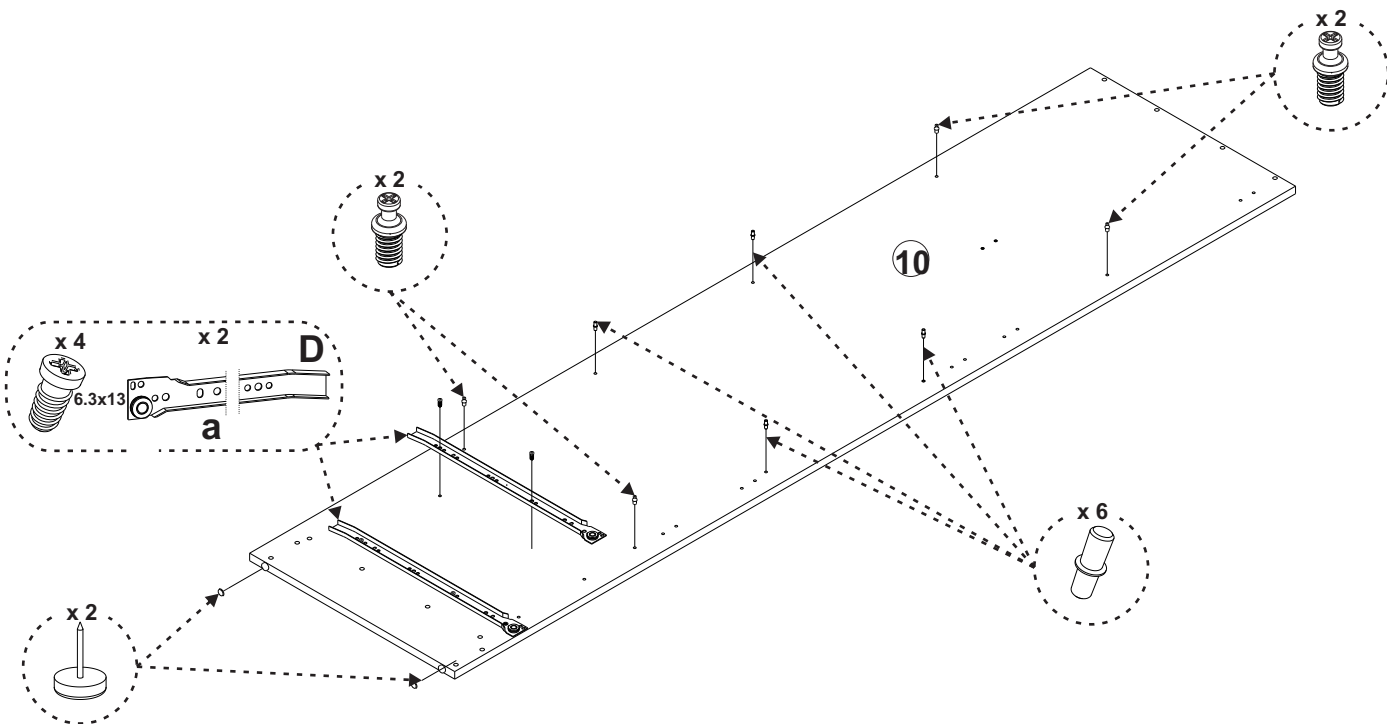
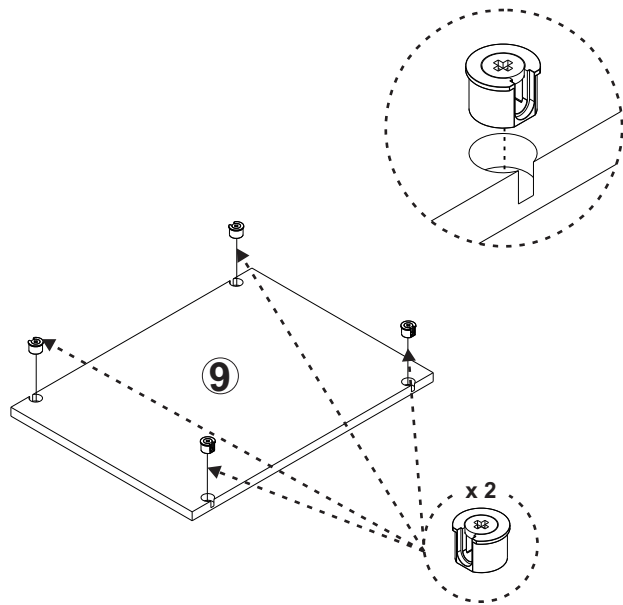


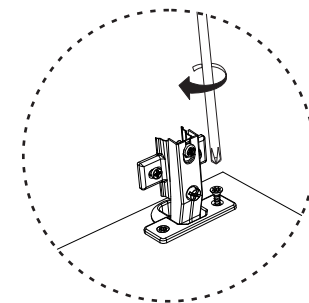
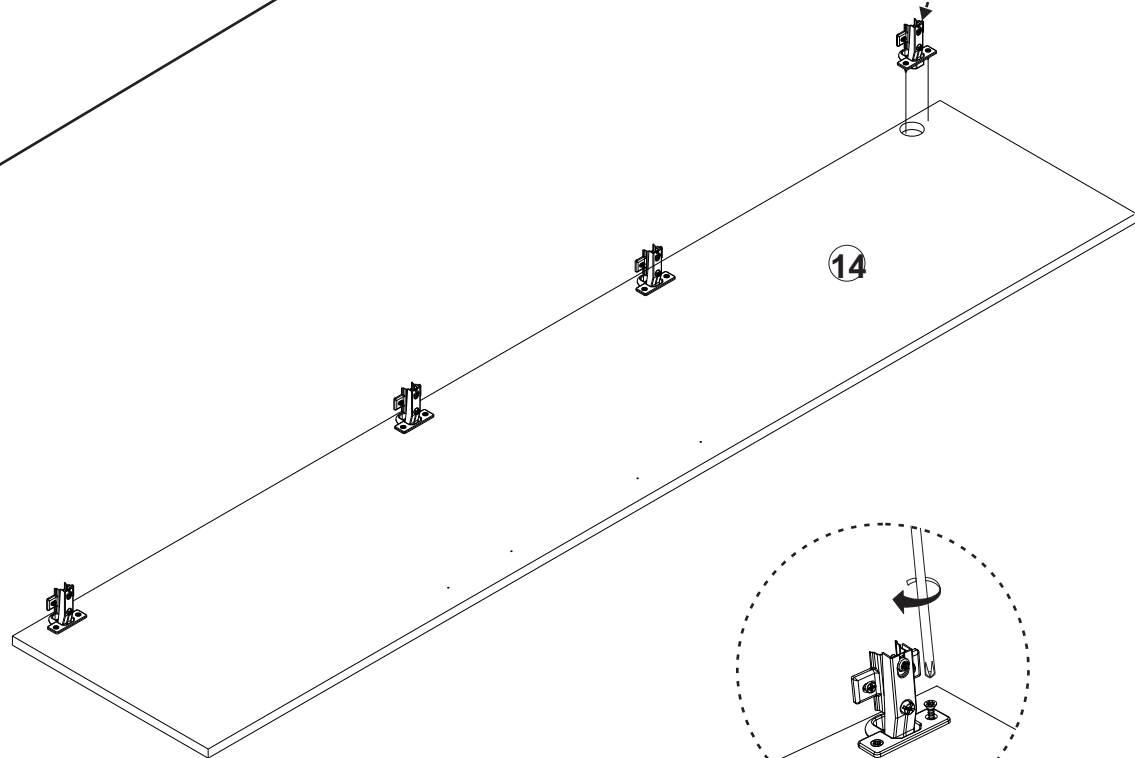
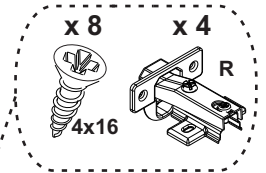
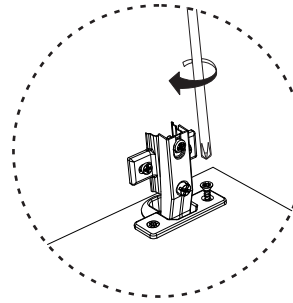
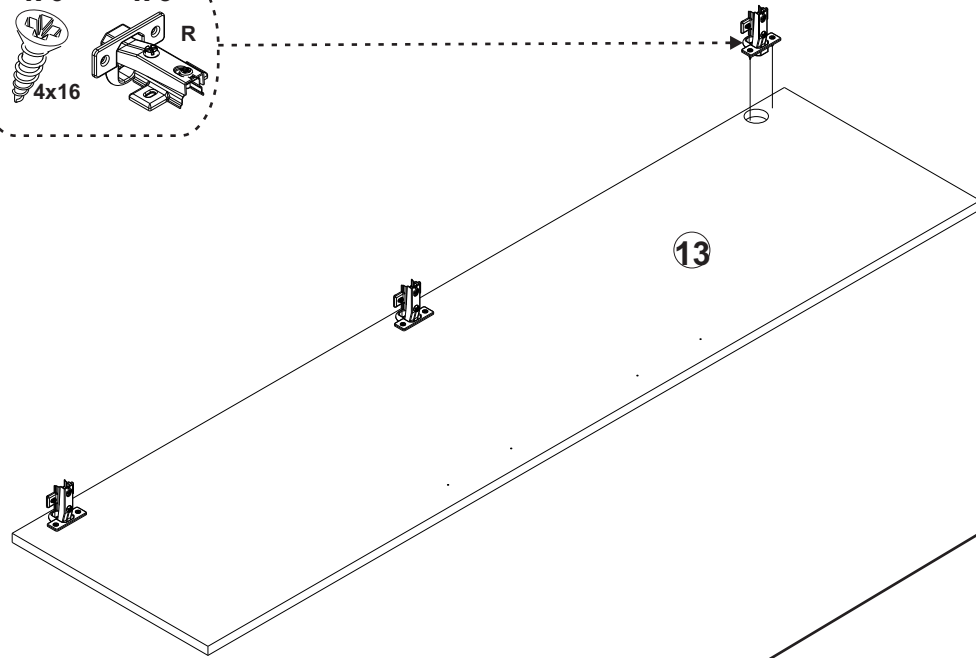
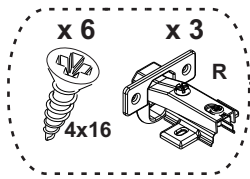
	NAZIV ELEMENTA	DIMENZIJE (mm)	BR. KOM:
①	BOČNA STRANA FIOKE	450x120x16	4
②	PREDNJA STRANA FIOKE	318x120x16	2
③	ZADNJA STRANICA FIOKE	318x120x16	2
④	POD FIOKE	347x447x3	2
⑤	FRONT FIOKE	190x397x16	2
⑥	POD/PLAFON	768x500x16	2
⑦	SOKLA	96x768x16	2
⑧	VERTIKALA	1922x500x16	1
⑨	HORIZONTALA	376x500x16	3
⑩	LEVA BOČNA STRANICA	2050x500x16	1
⑪	DESNA BOČNA STRANICA	2050x500x16	1
⑫	POLEDINA	1952x396x3	2
⑬	FRONT 1	1566x397x16	1
⑭	FRONT 2	1950x397x16	1
⑮	POLICA	376x500x16	2



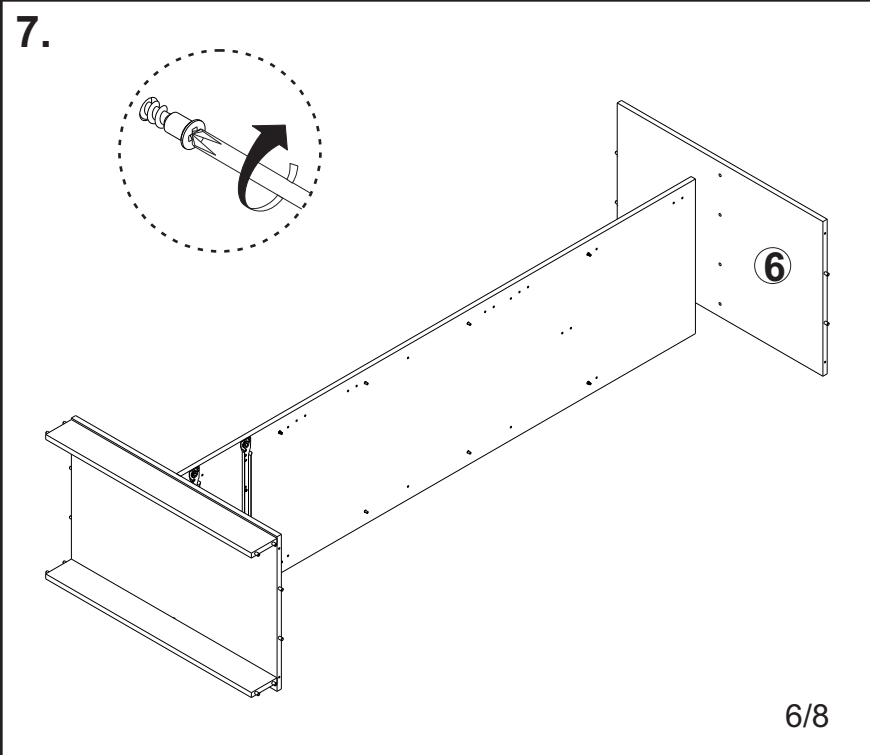
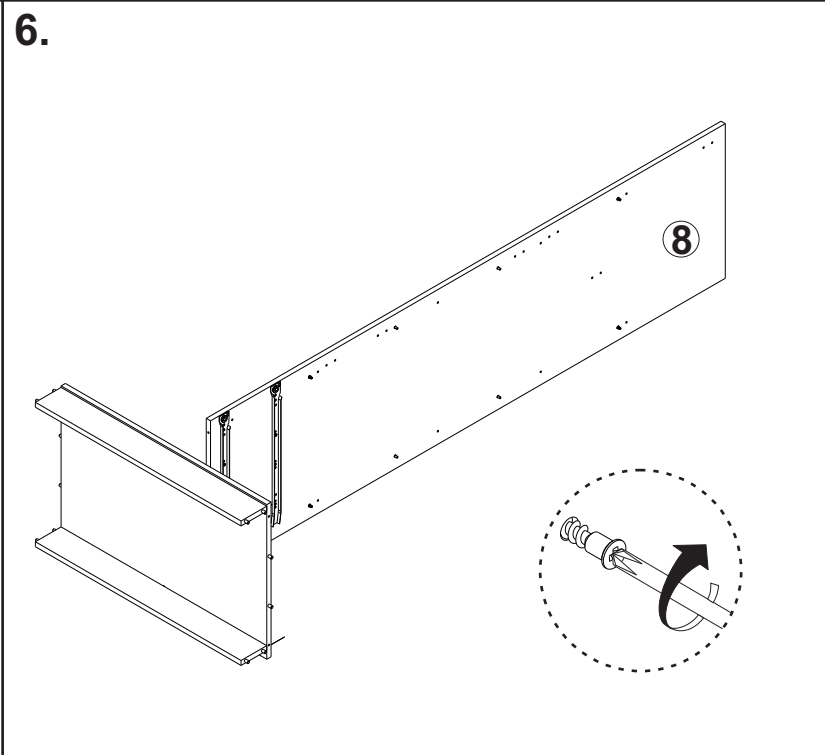
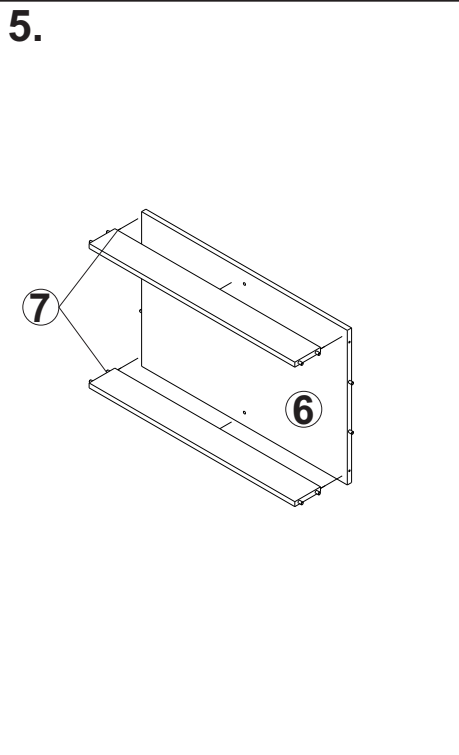
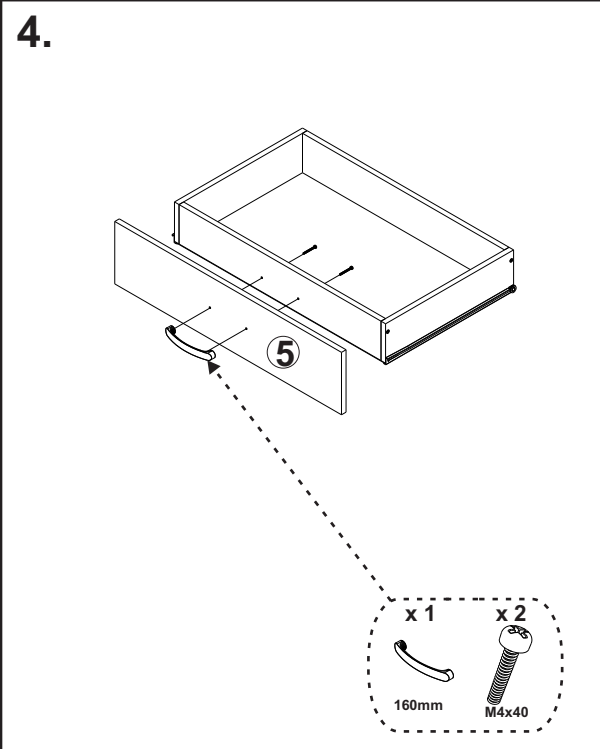
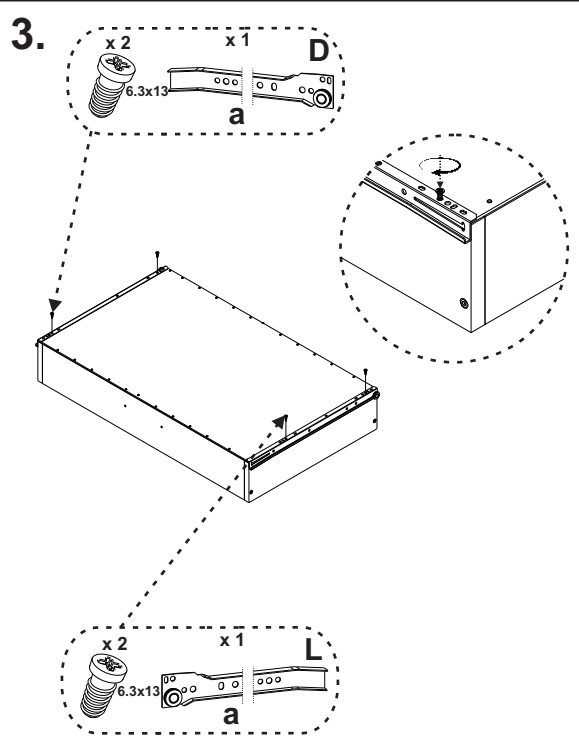
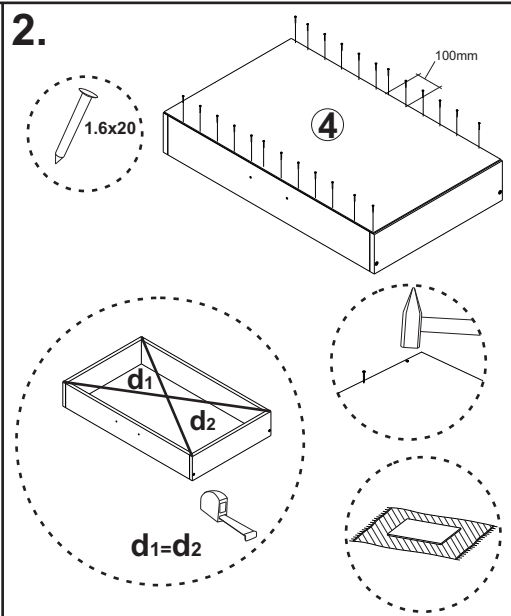
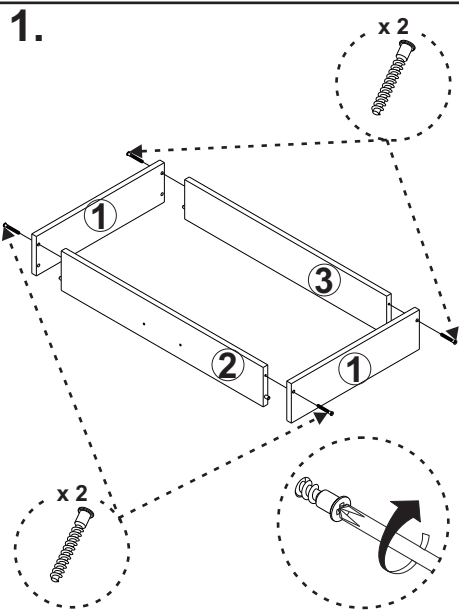
PRIKAZ POSTAVKE OKOVA NA ELEMENTE :

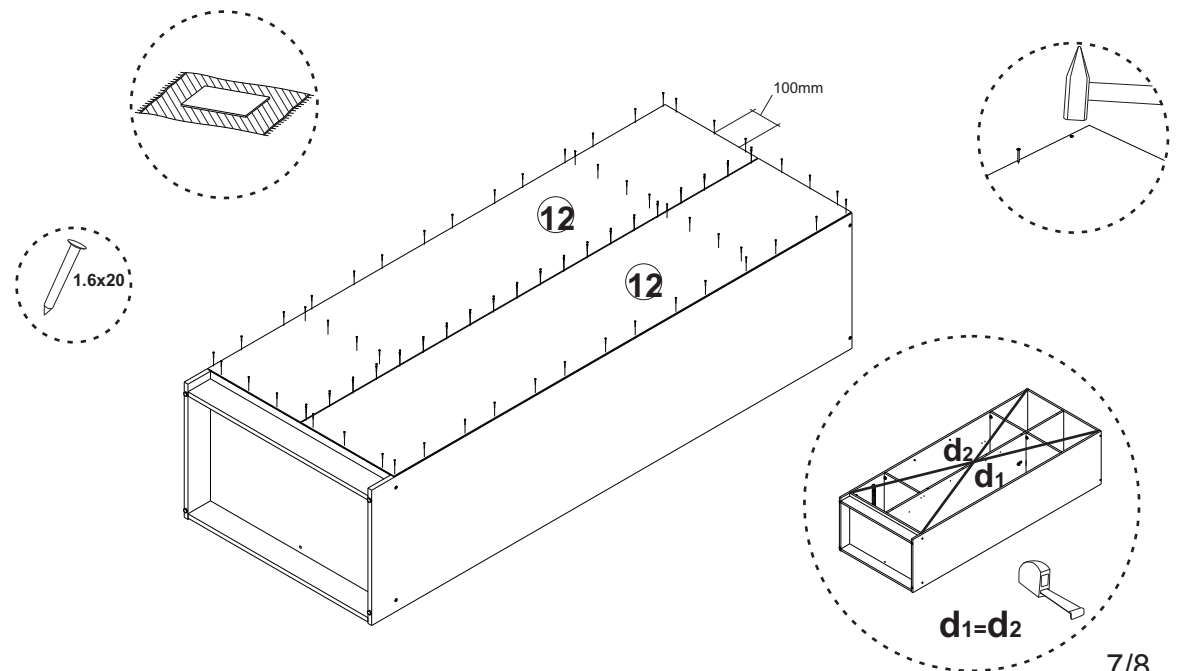
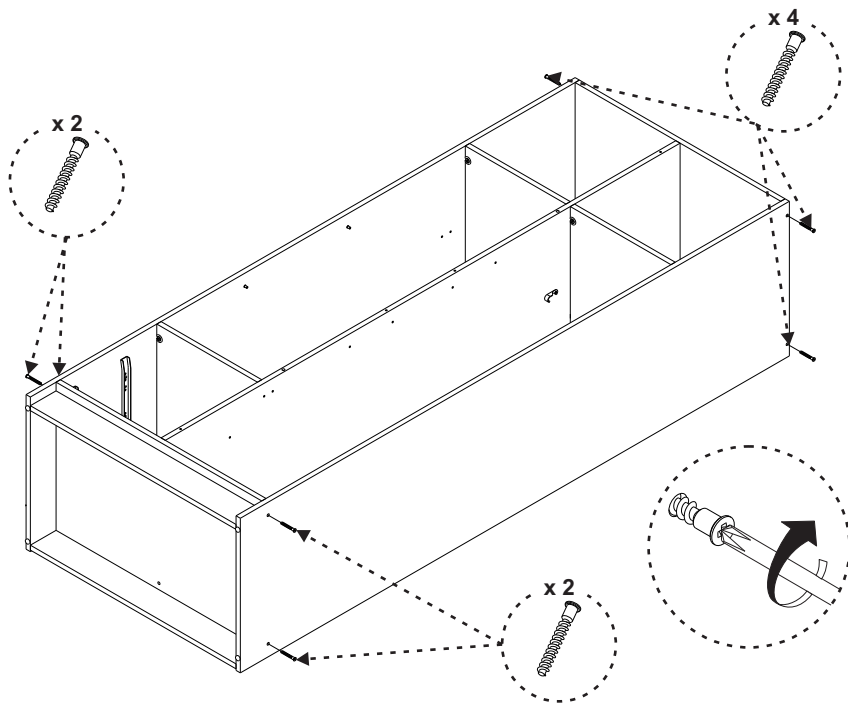
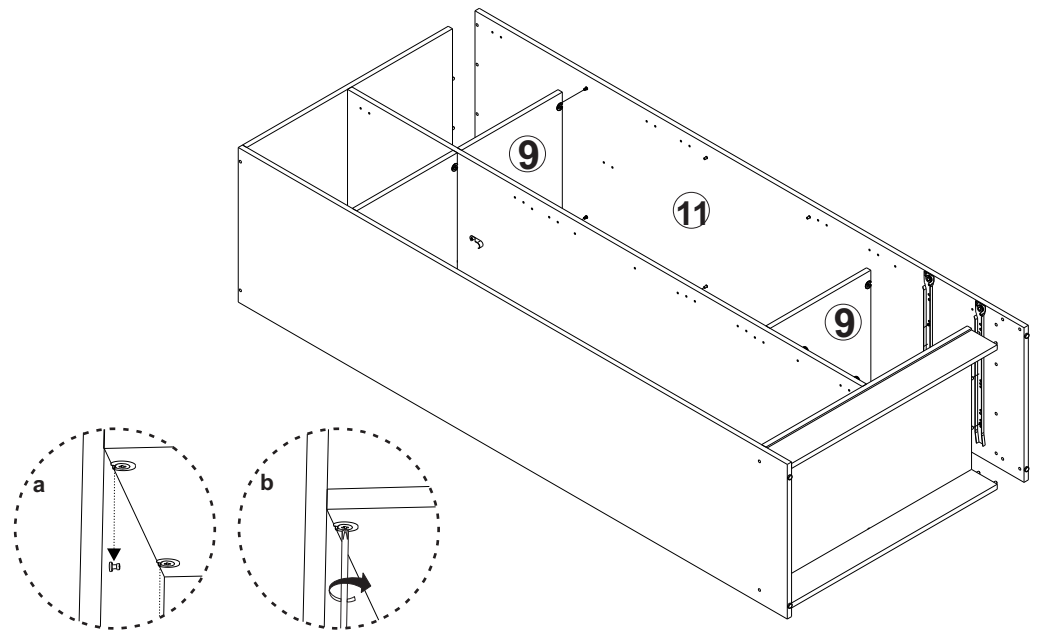
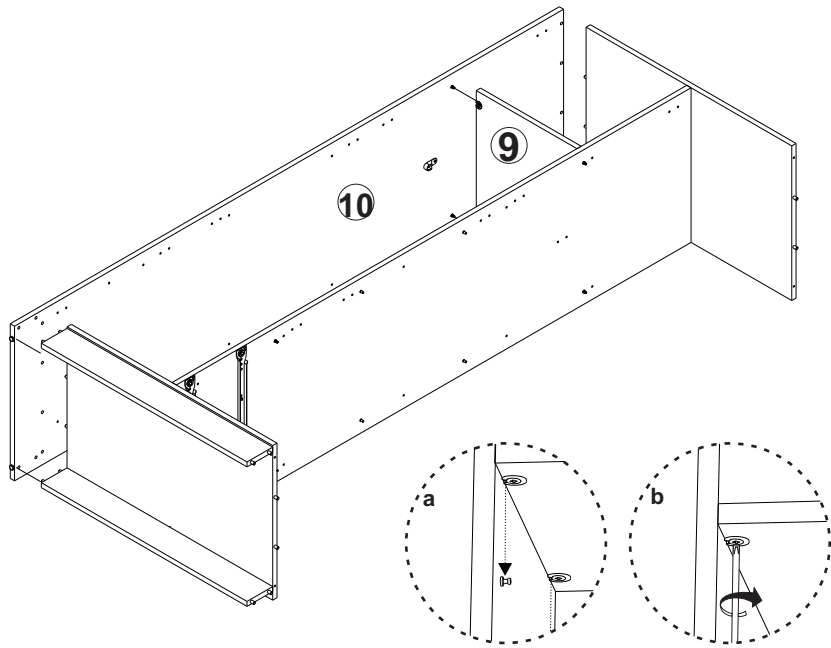


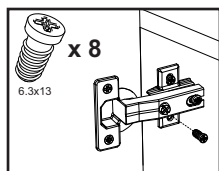
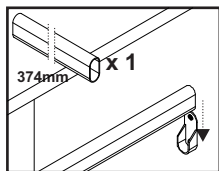
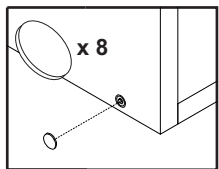
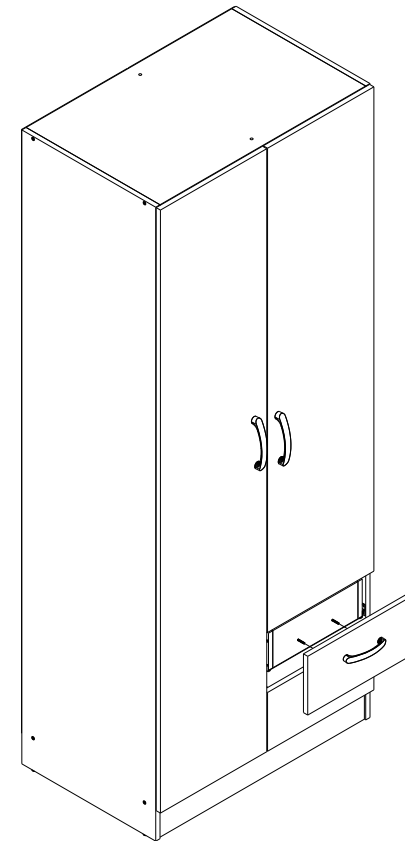
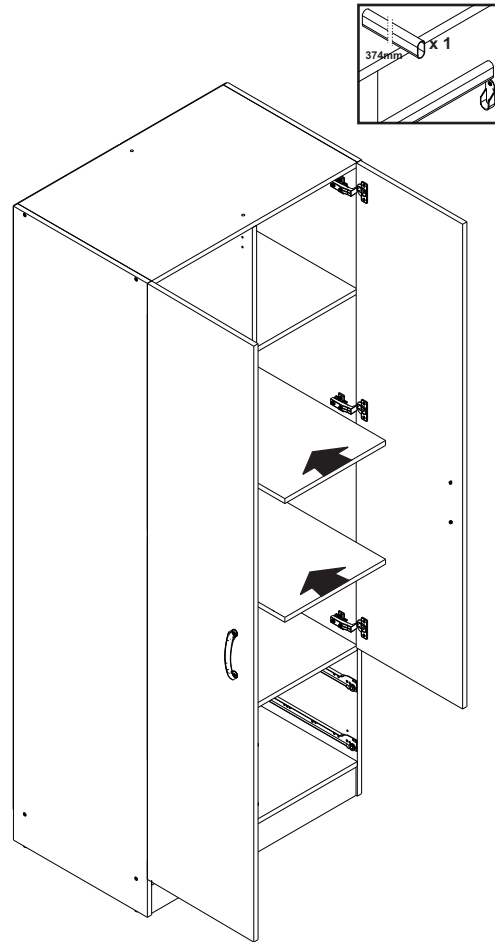
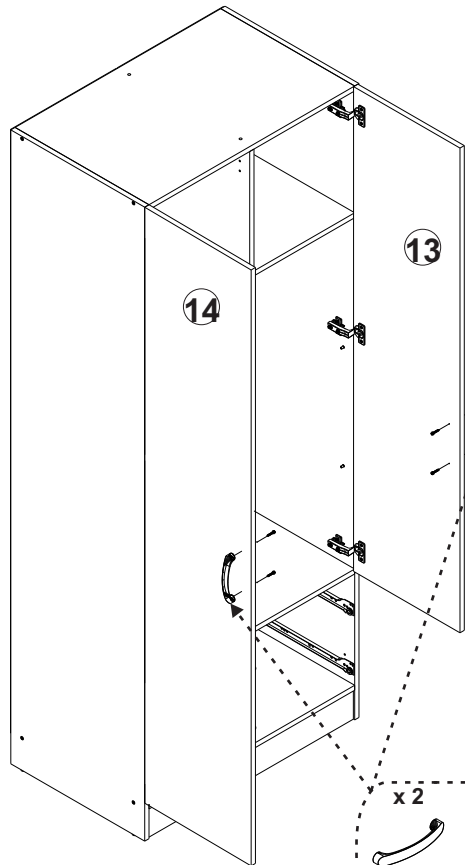
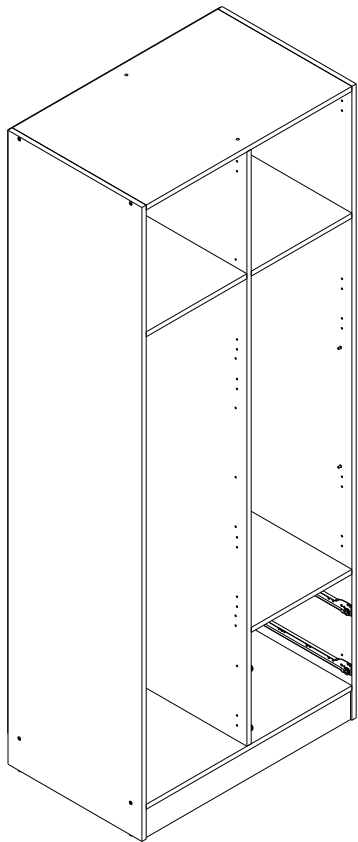




SKLAPANJE PROIZVODA:







PODEŠAVANJE POLOŽAJA VRATA :

