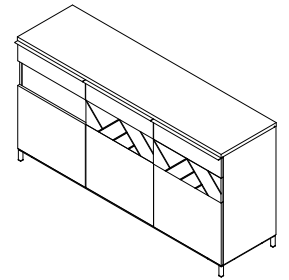
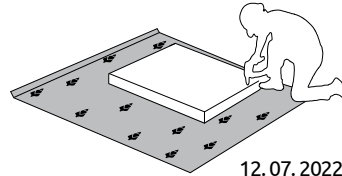
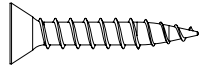
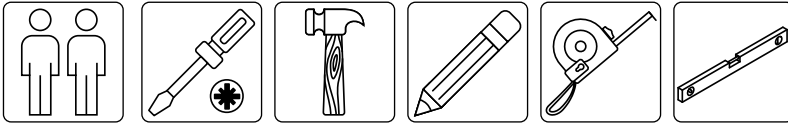


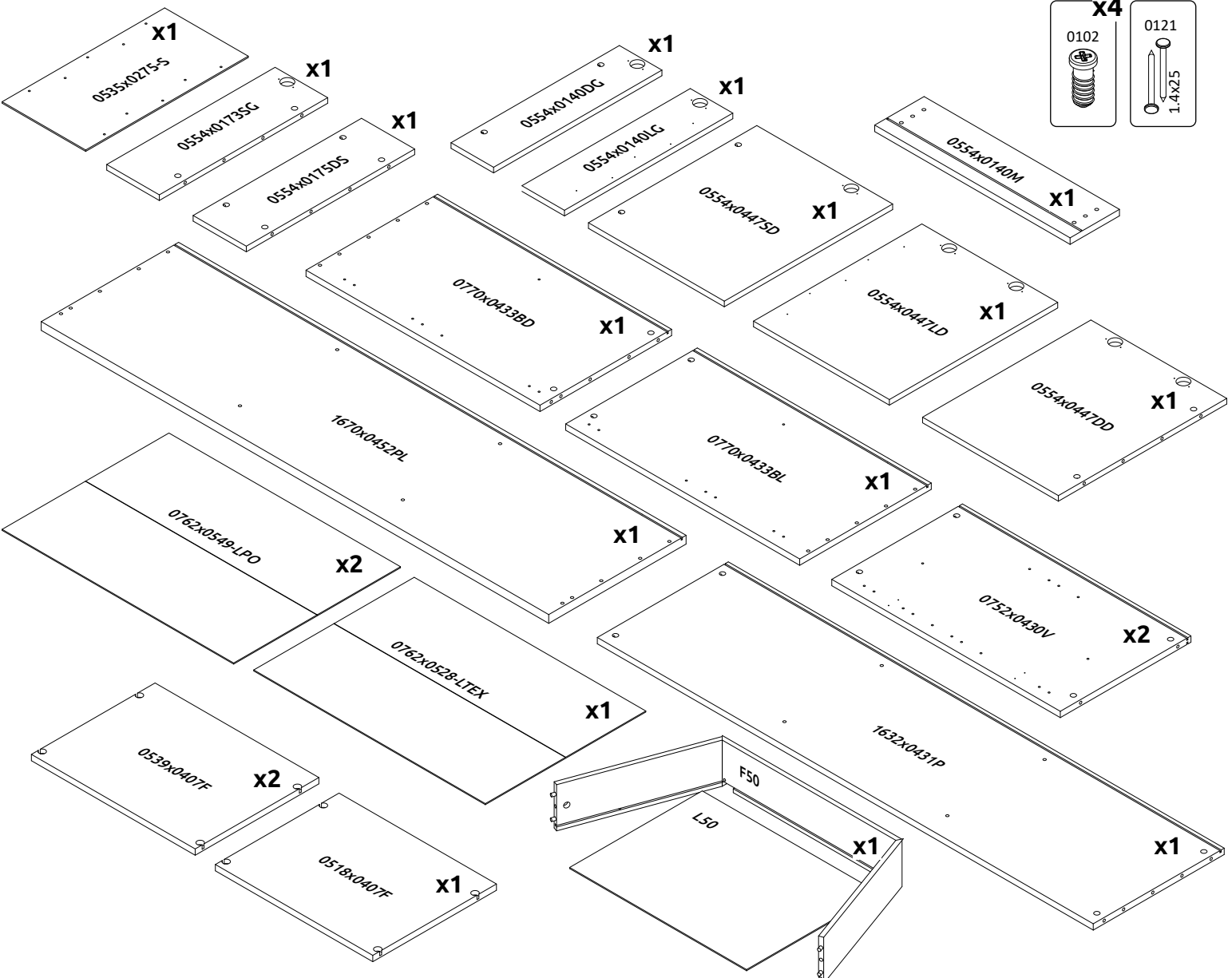
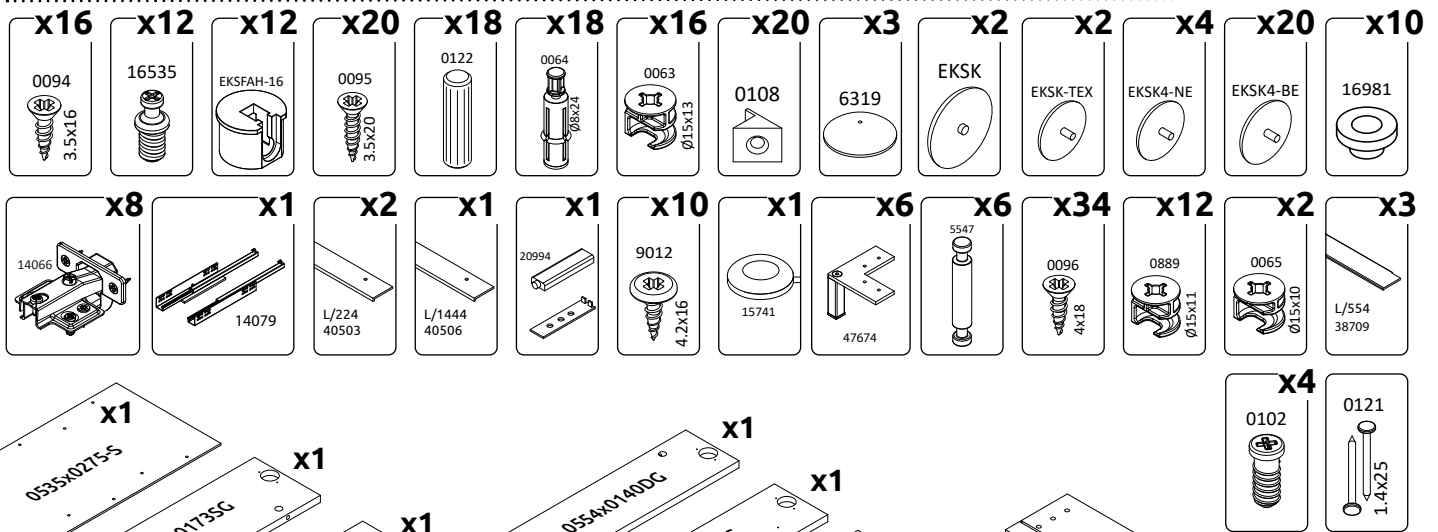


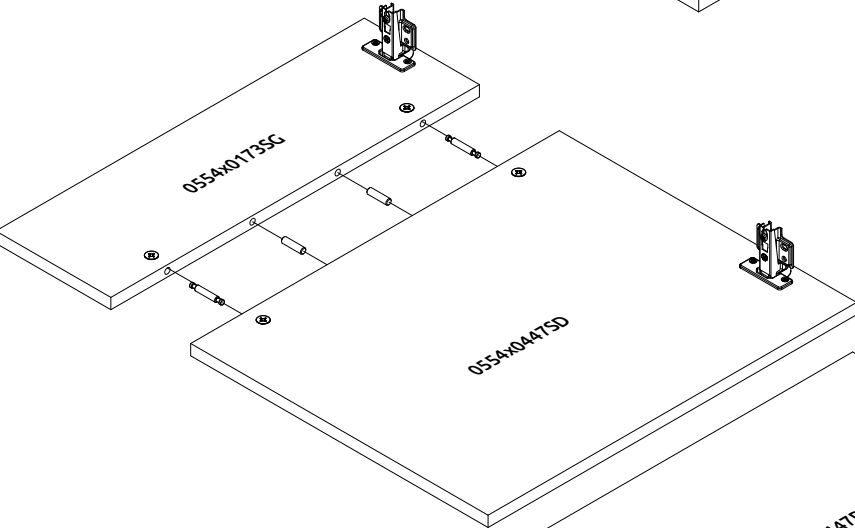
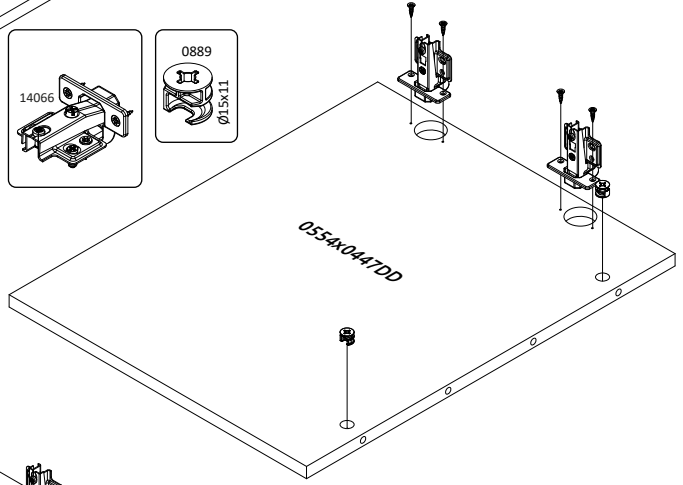
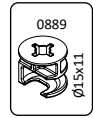
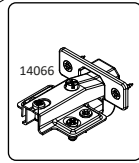
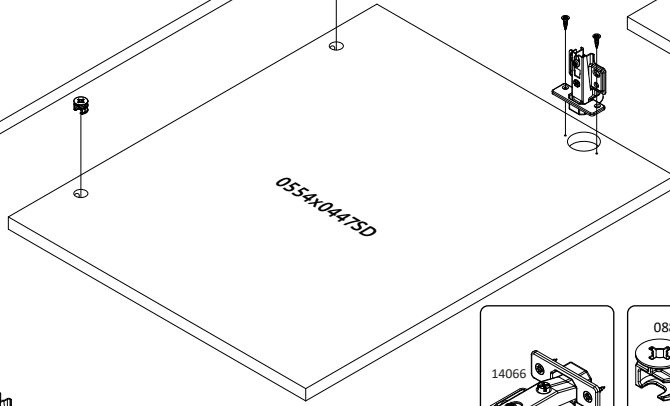
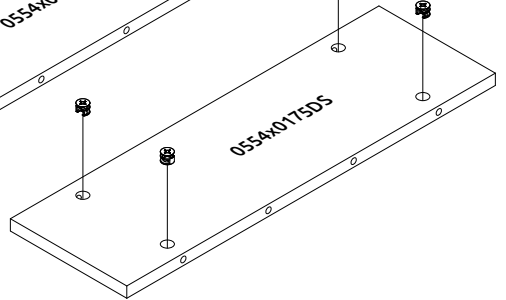
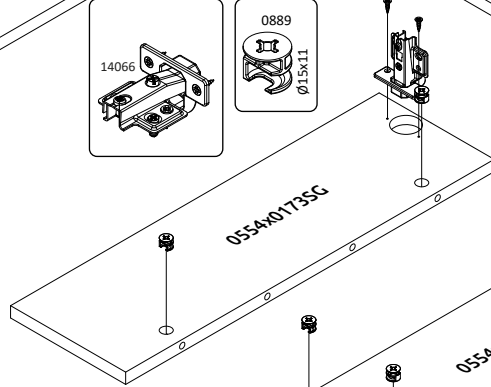
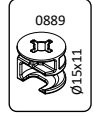
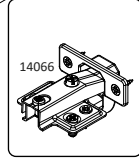
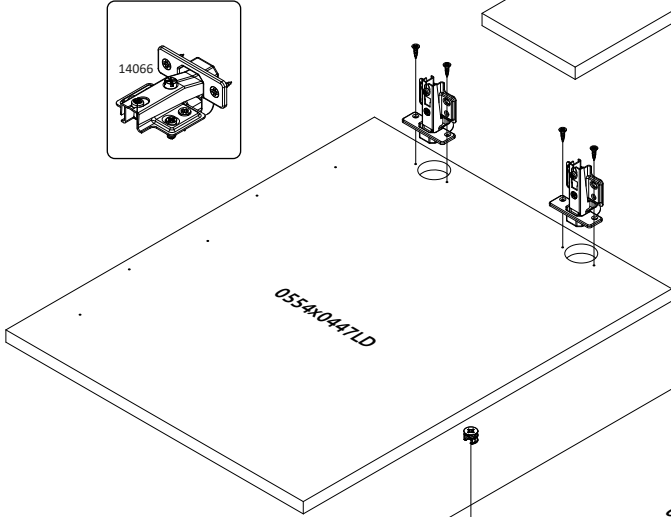
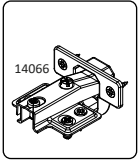
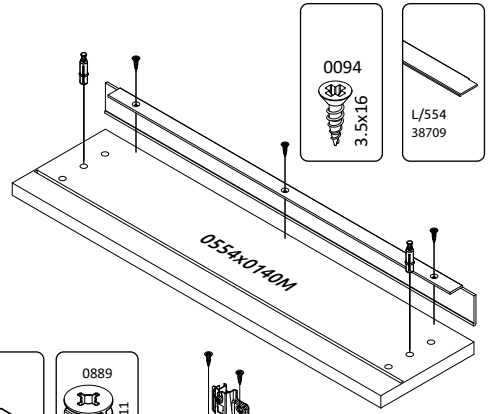
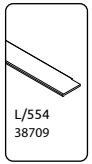
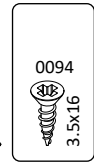
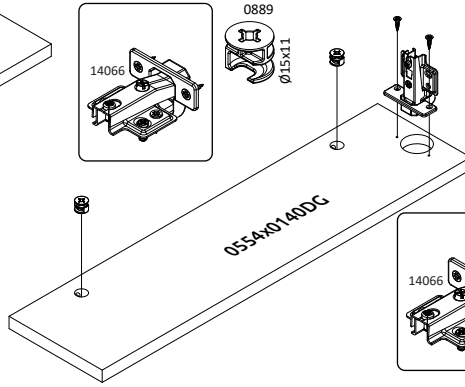
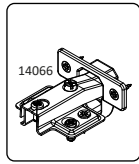
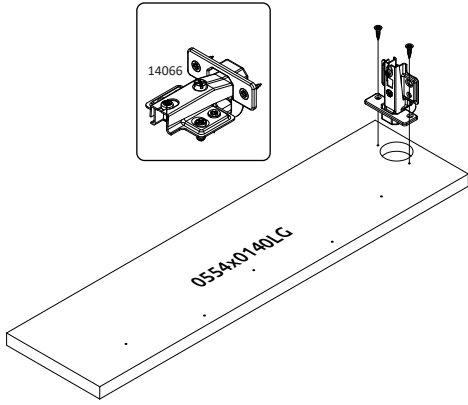
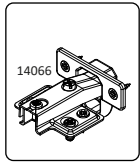
VAŽNO – PRE UPOTREBE PAŽLIVO PROČITAJTE I SAČUVAJTE UPUTSTVO
IMPORTANT – READ CAREFULLY – RETAIN FOR FUTURE REFERENCE
WICHTIG – SORGFÄLTIG LESEN UND AUFBEWAHREN
ВАЖНО – ПРОЧИТЕ ВНИМАТЕЛЬНО – СОХРАНИТЬ ДЛЯ ДАЛЬНЕЙШЕГО ИСПОЛЬЗОВАНИЯ
WAŻNE – PRZED UŻYCIEM NALEŻY DOKŁADNIE ZAPOZNAĆ SIĘ Z NINIEJSZĄ INSTRUKCJĄ I ZACHOWAĆ JĄ



K170-3KS1F/AV
LWH - 1670x452x875

12.07.2022

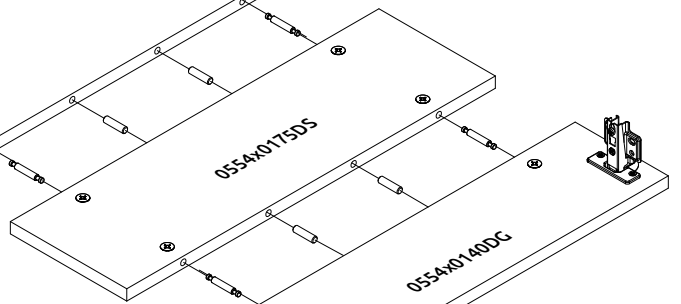




055A0173SG

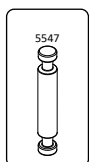
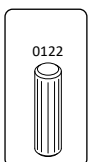
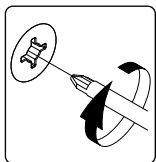
055A0447SD

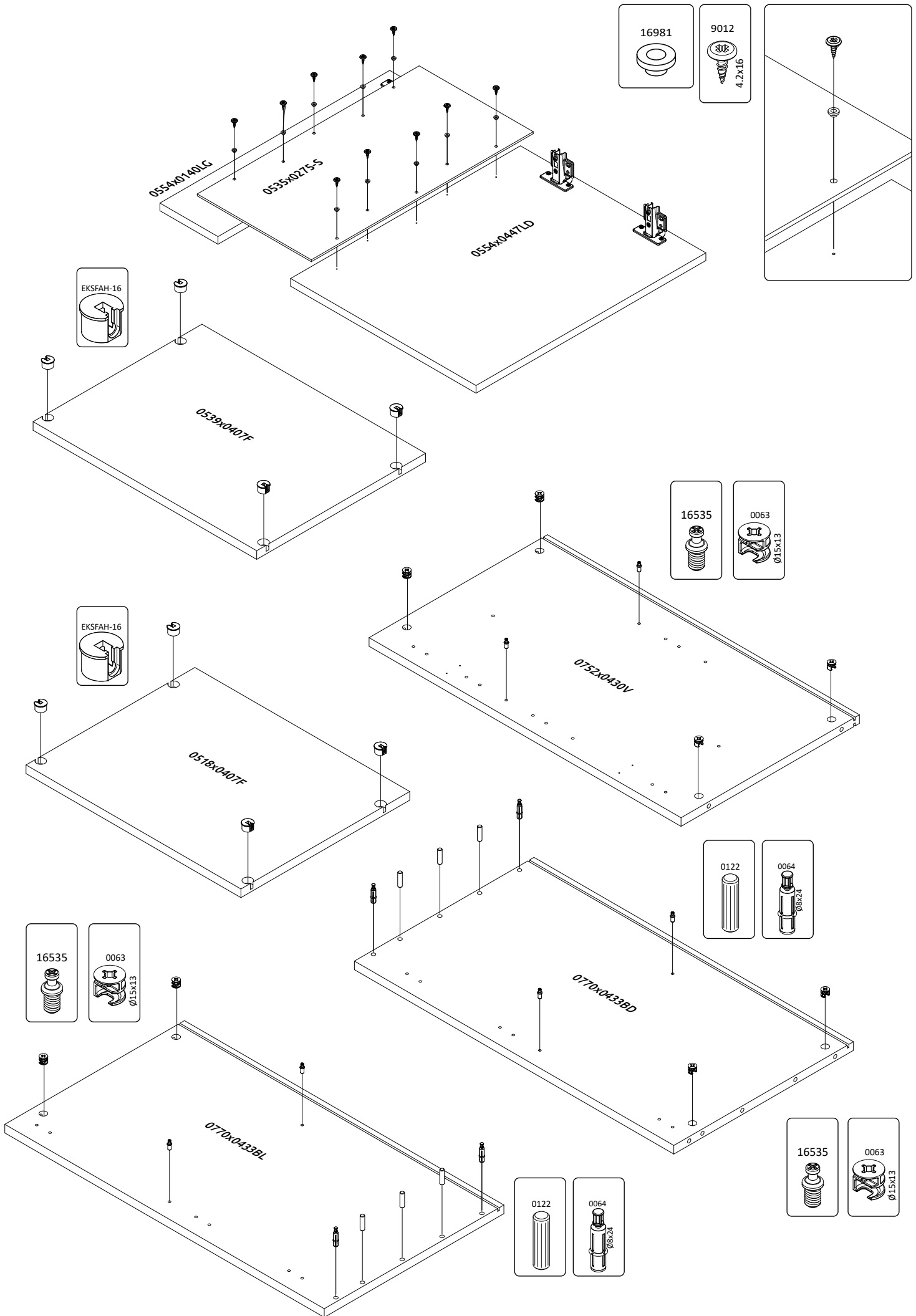
055A0447DD

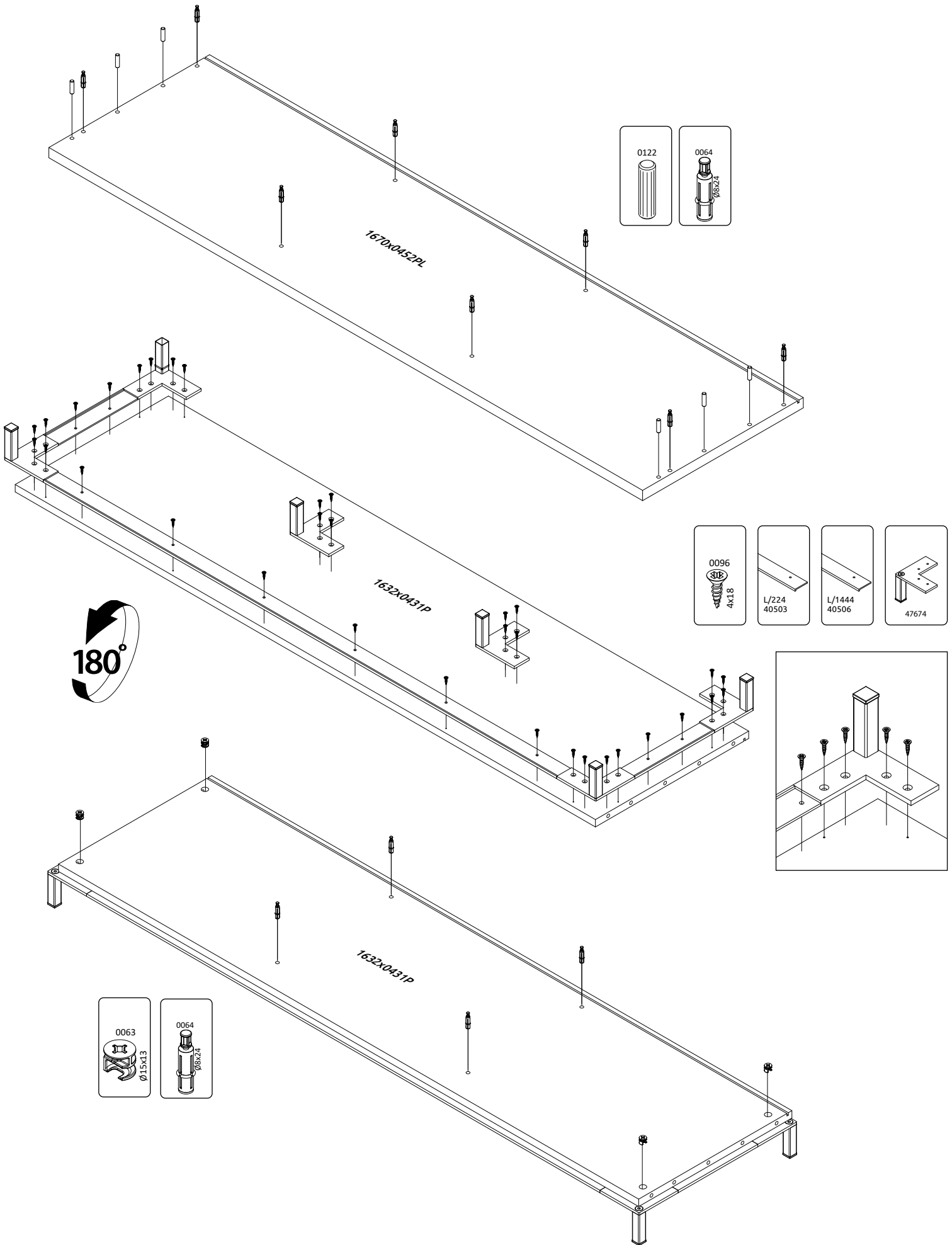


055A0173DS

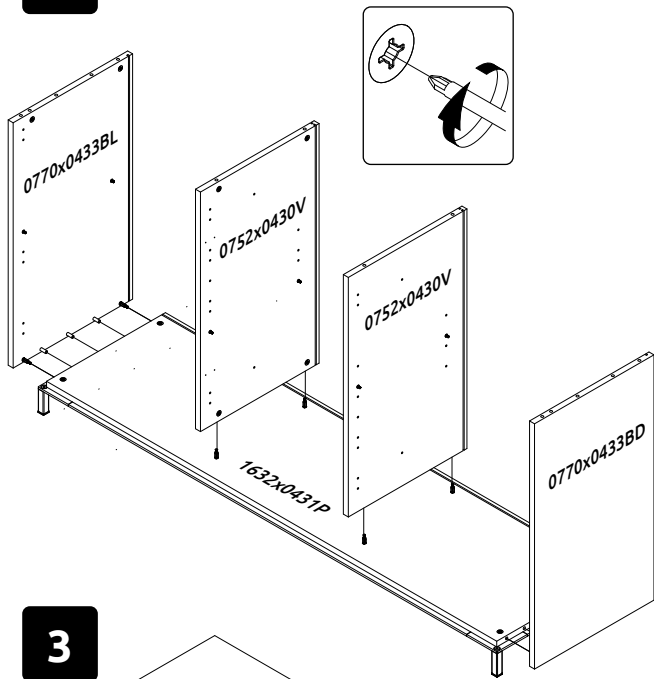
055A0140DC



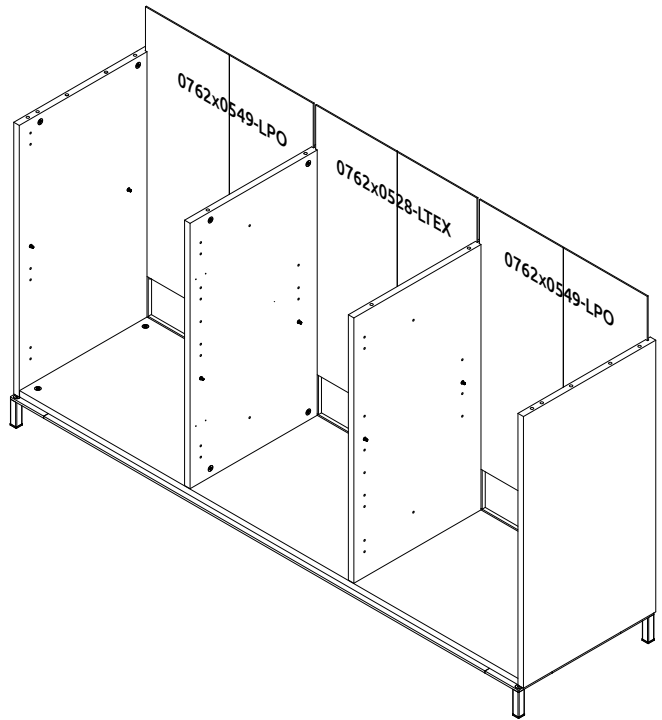




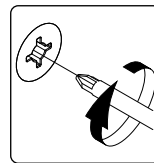
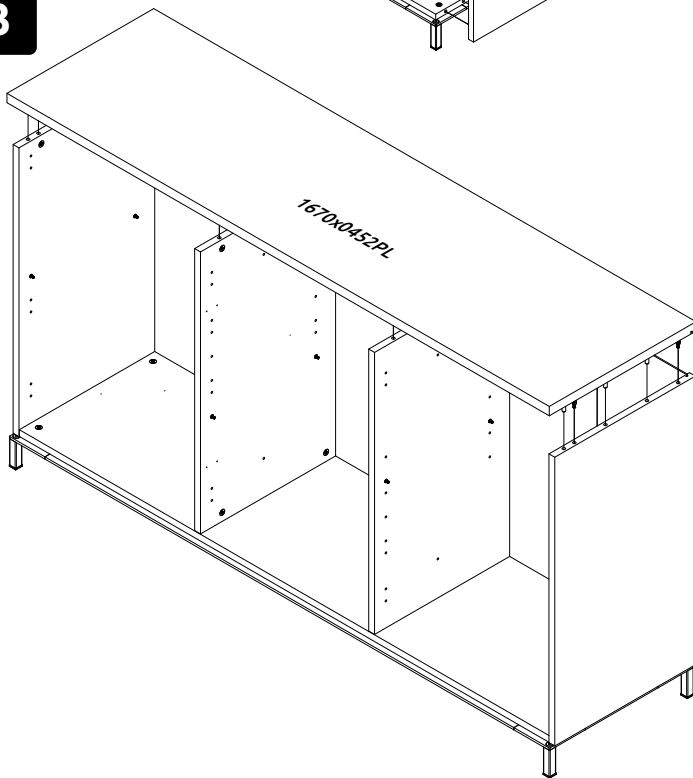
1



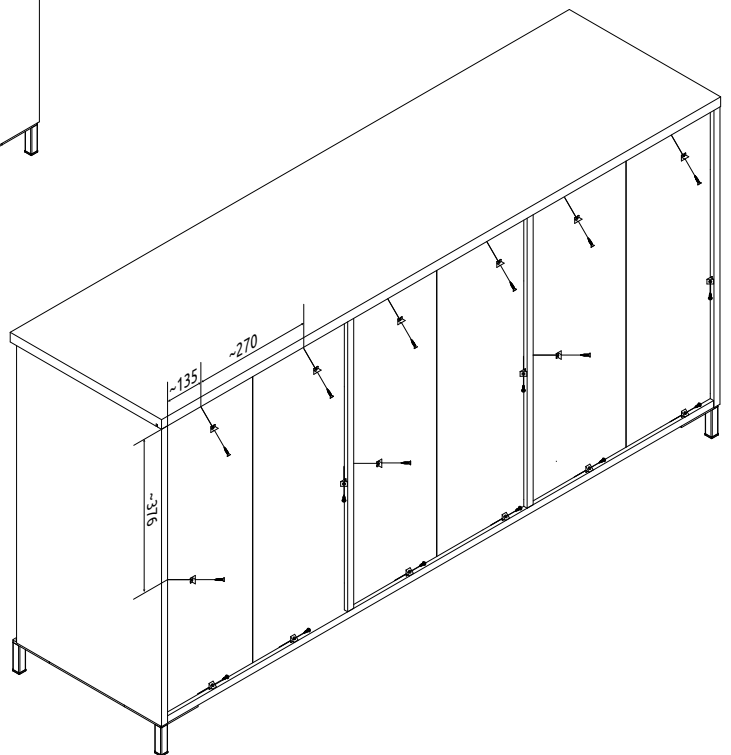
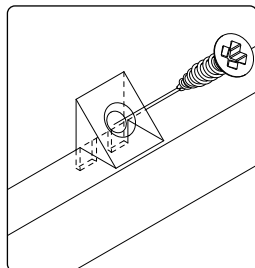
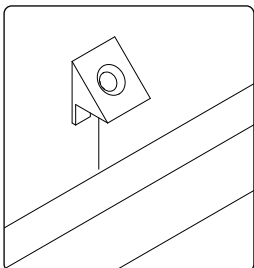
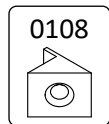
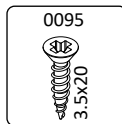
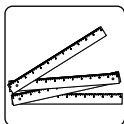
2

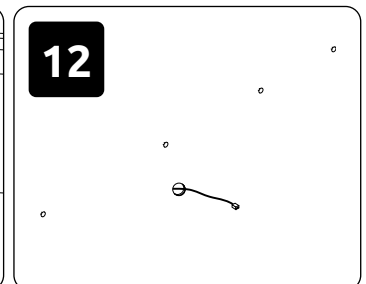
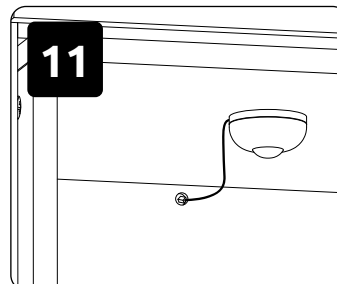
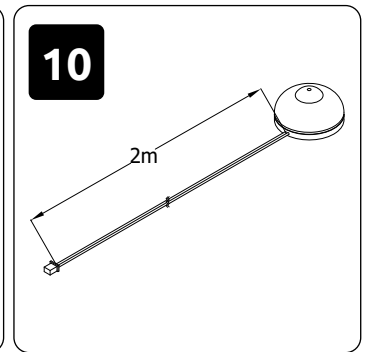
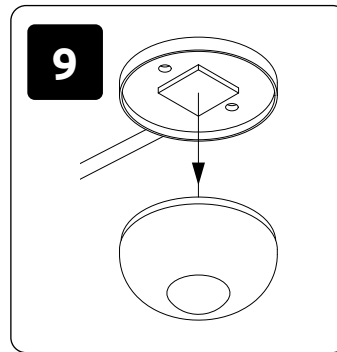
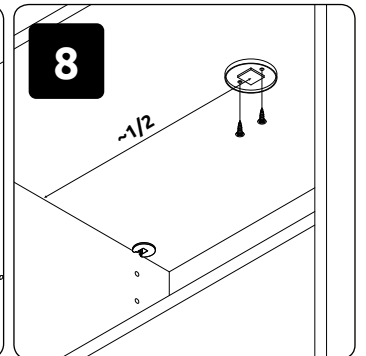
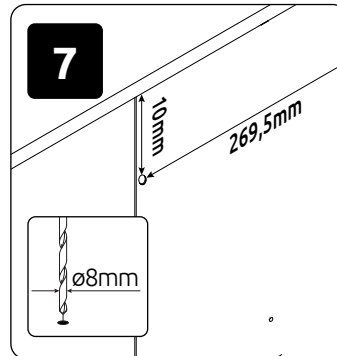
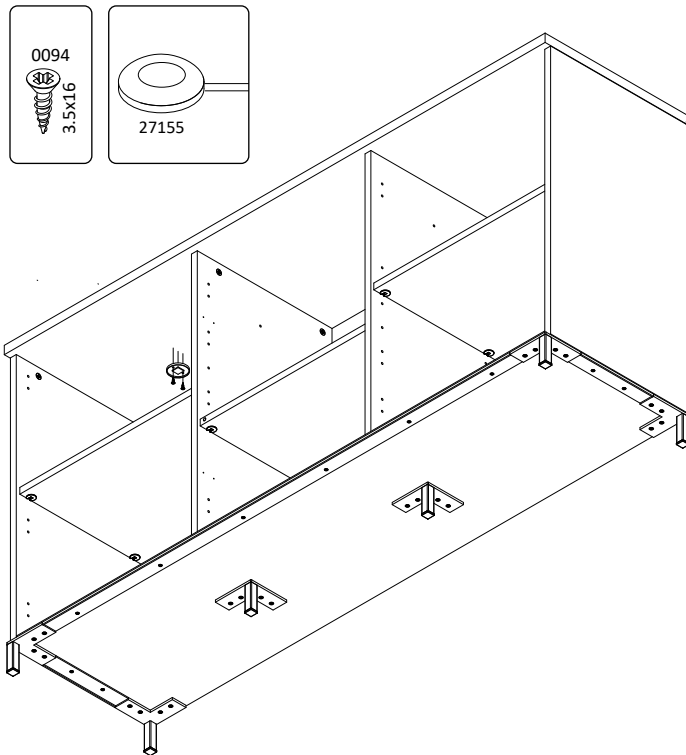
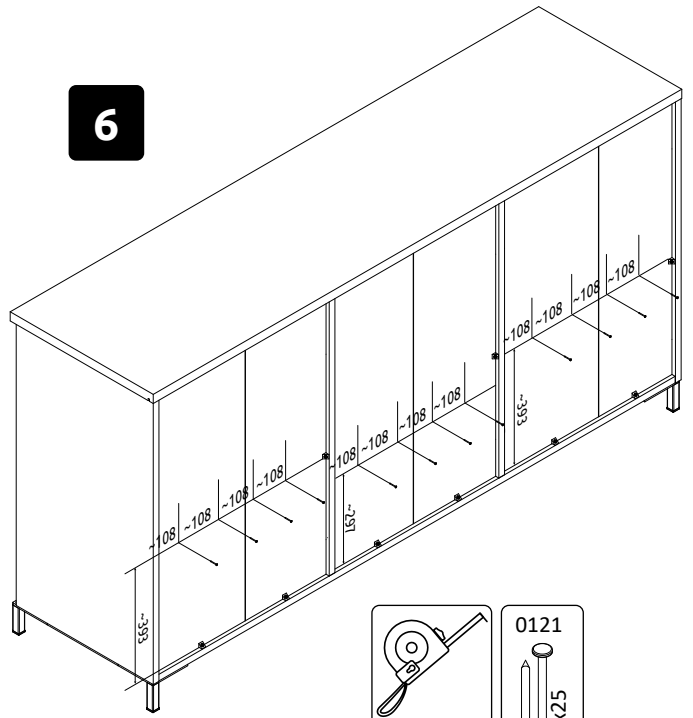
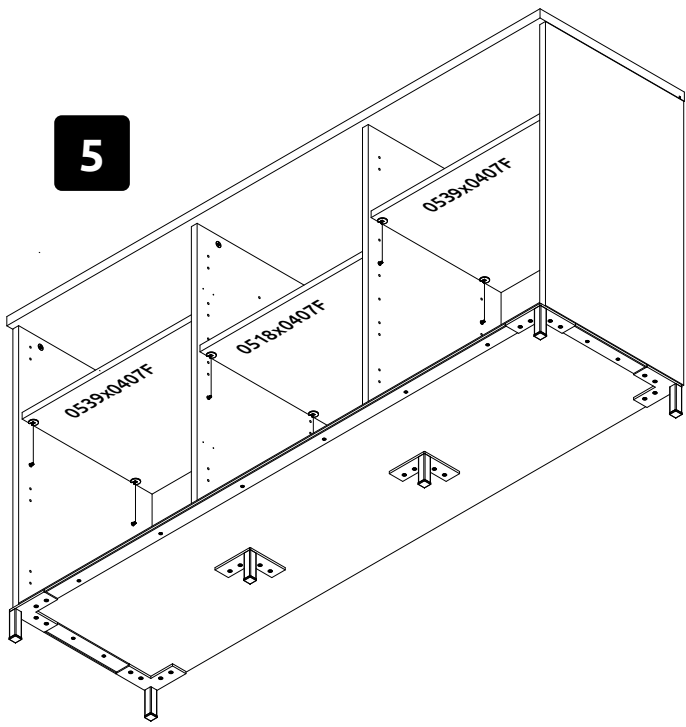


3

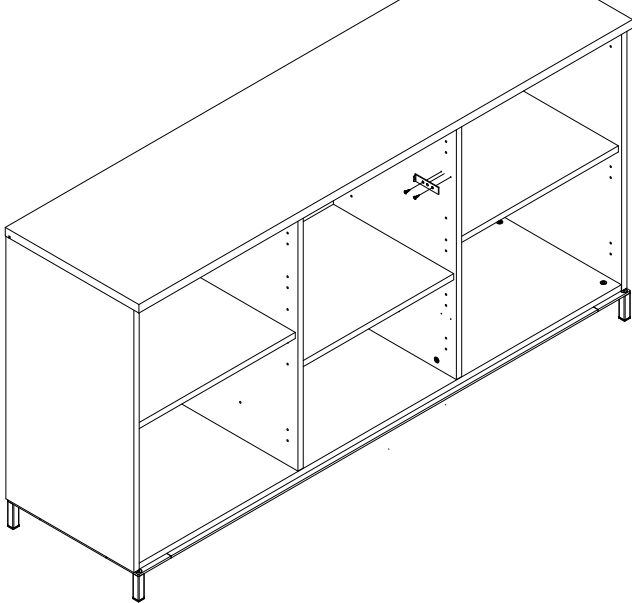
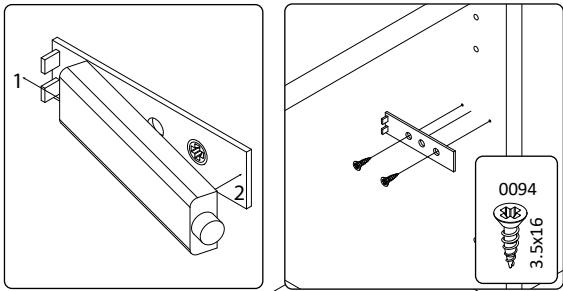


4

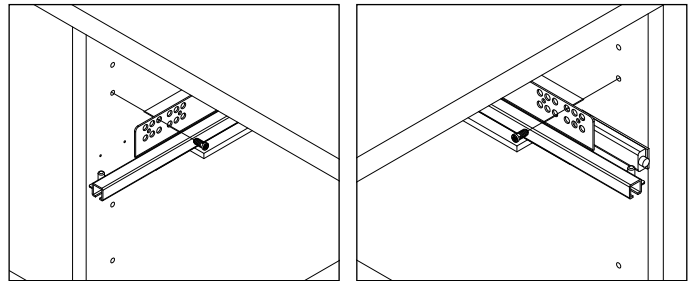
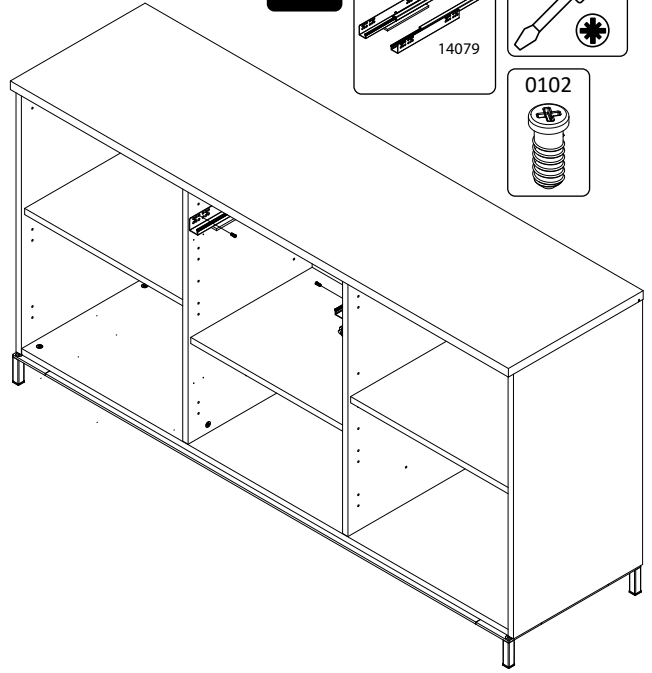
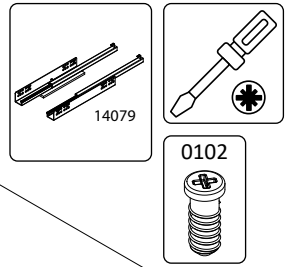




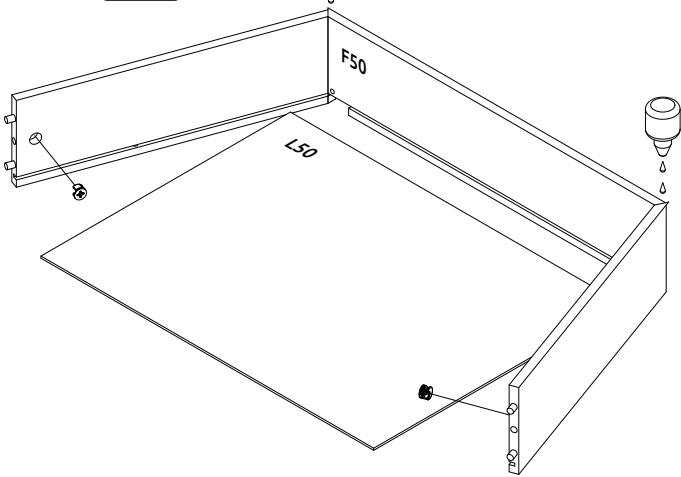
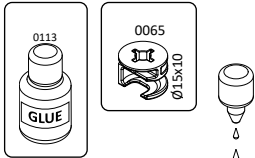
13



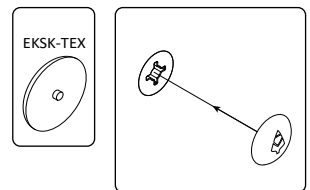
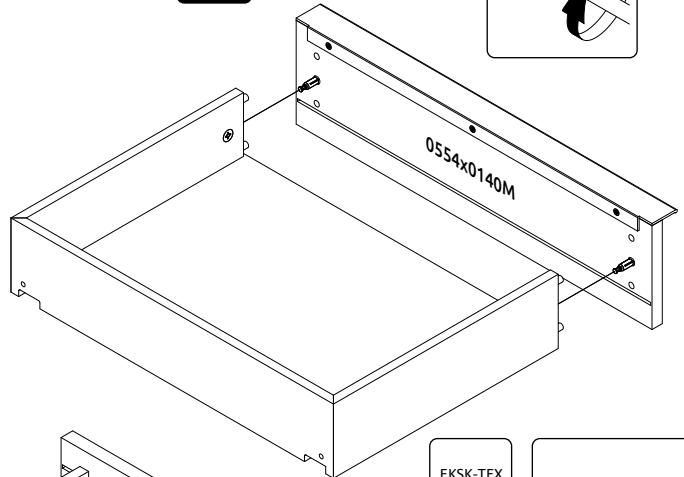
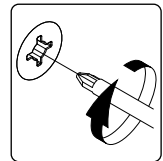
14



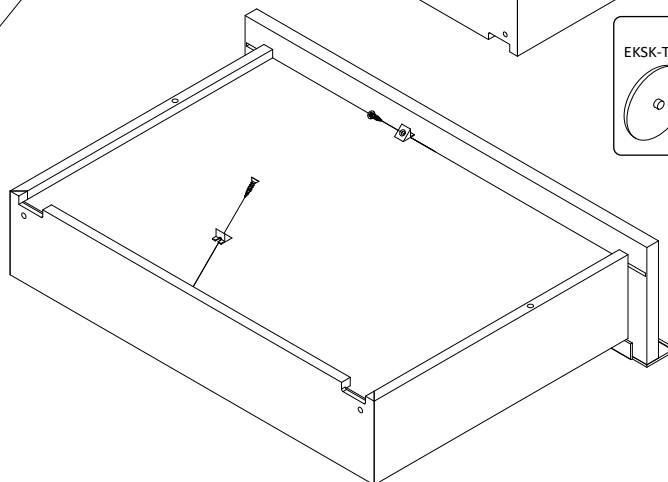
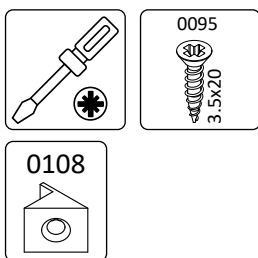
15



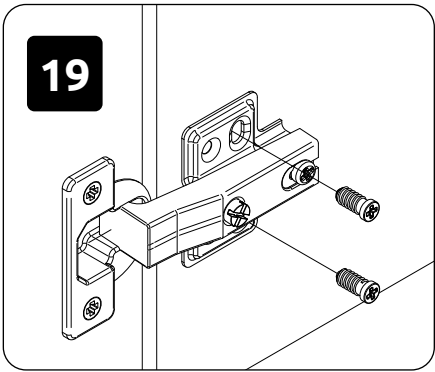
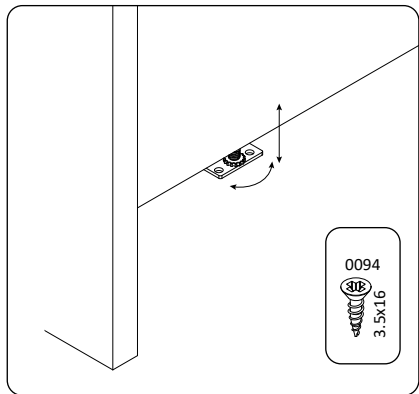
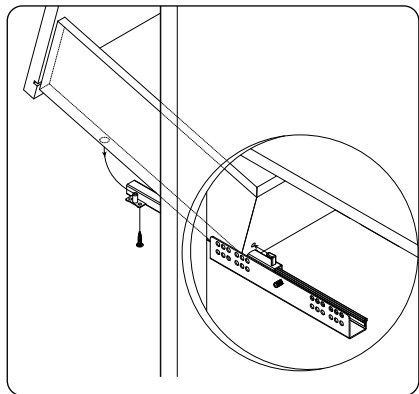
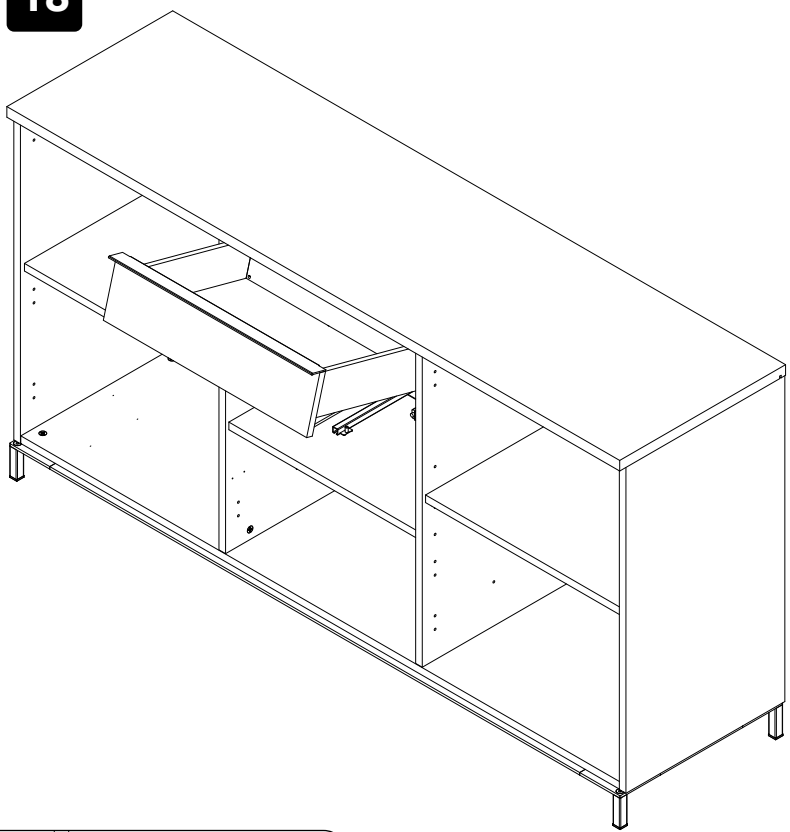
16



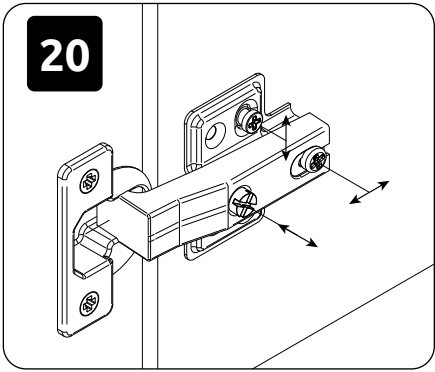
17



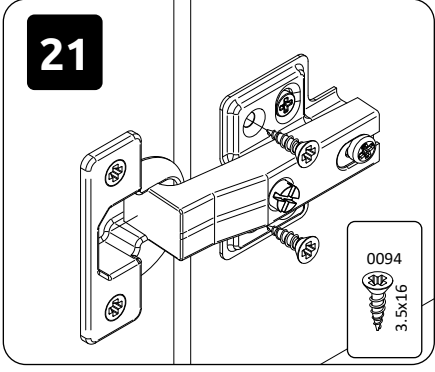
18



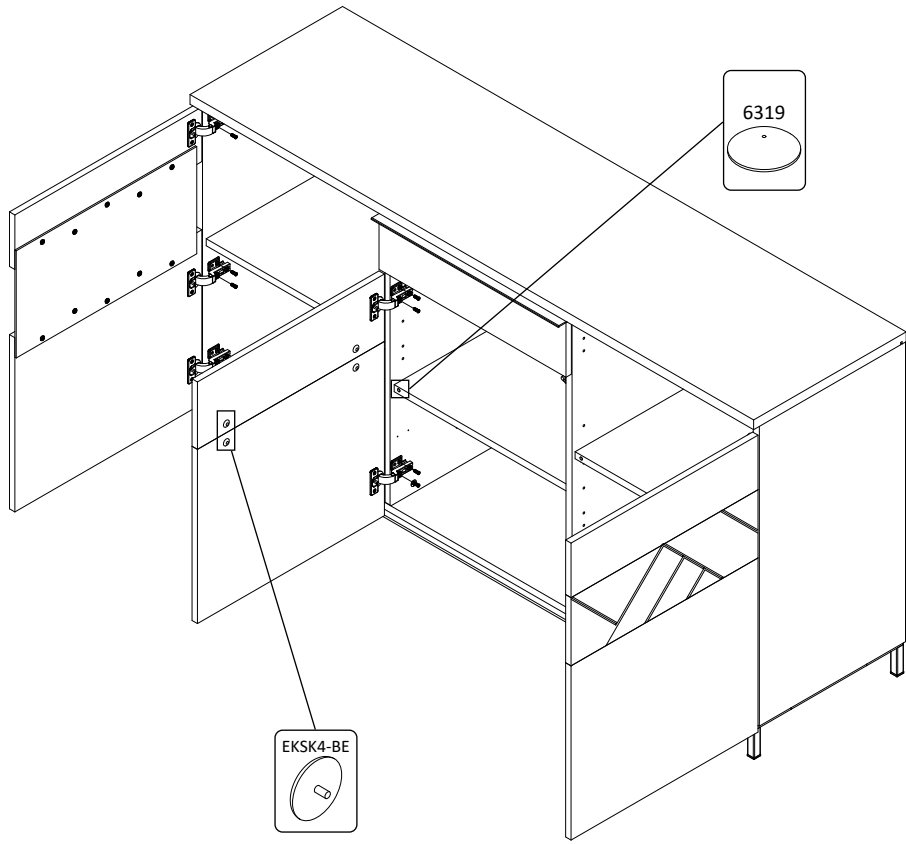
19

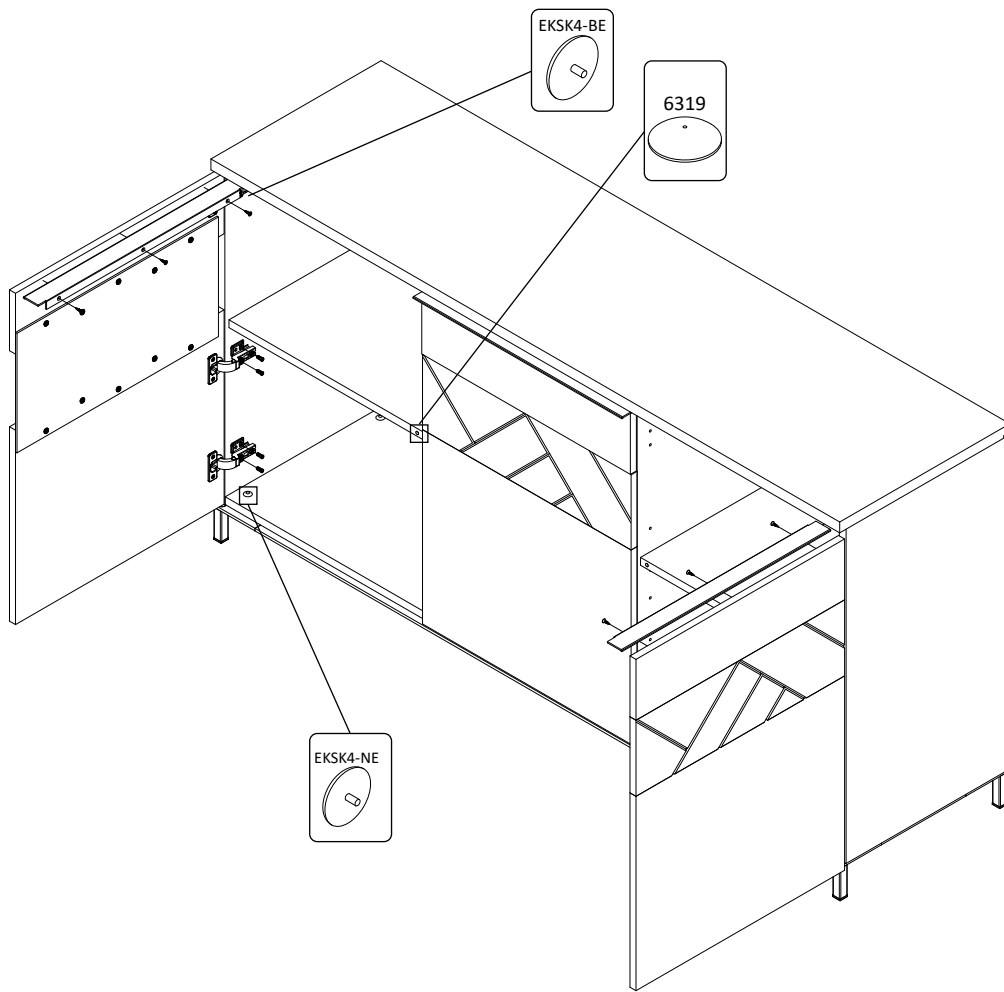


20



21





22

