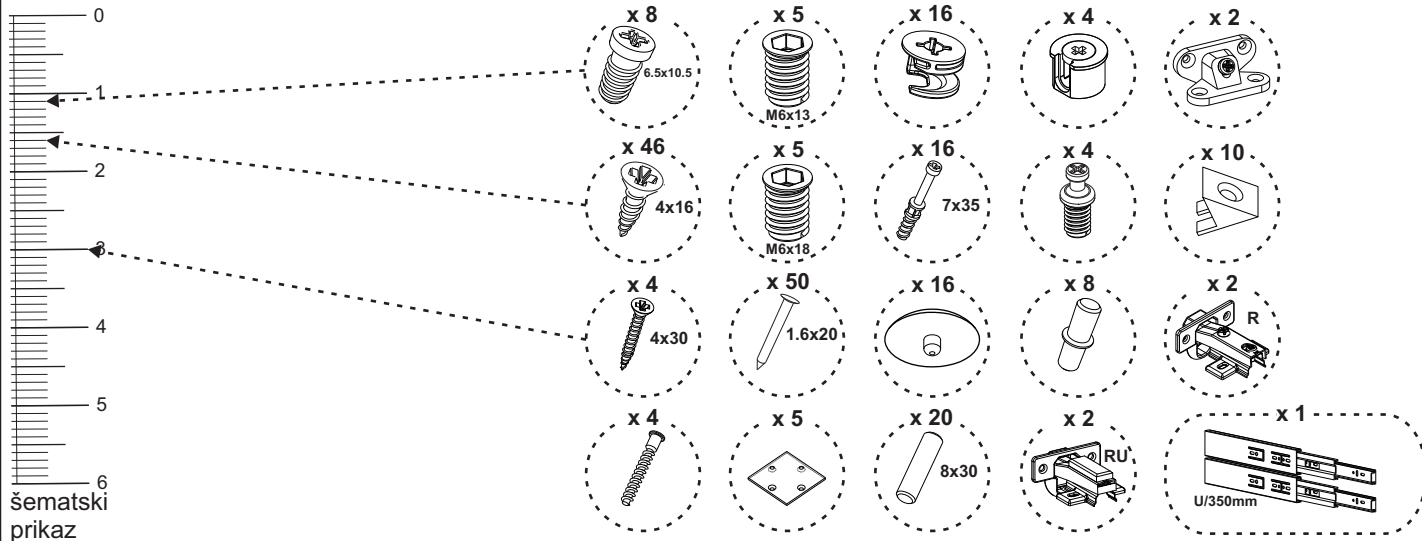
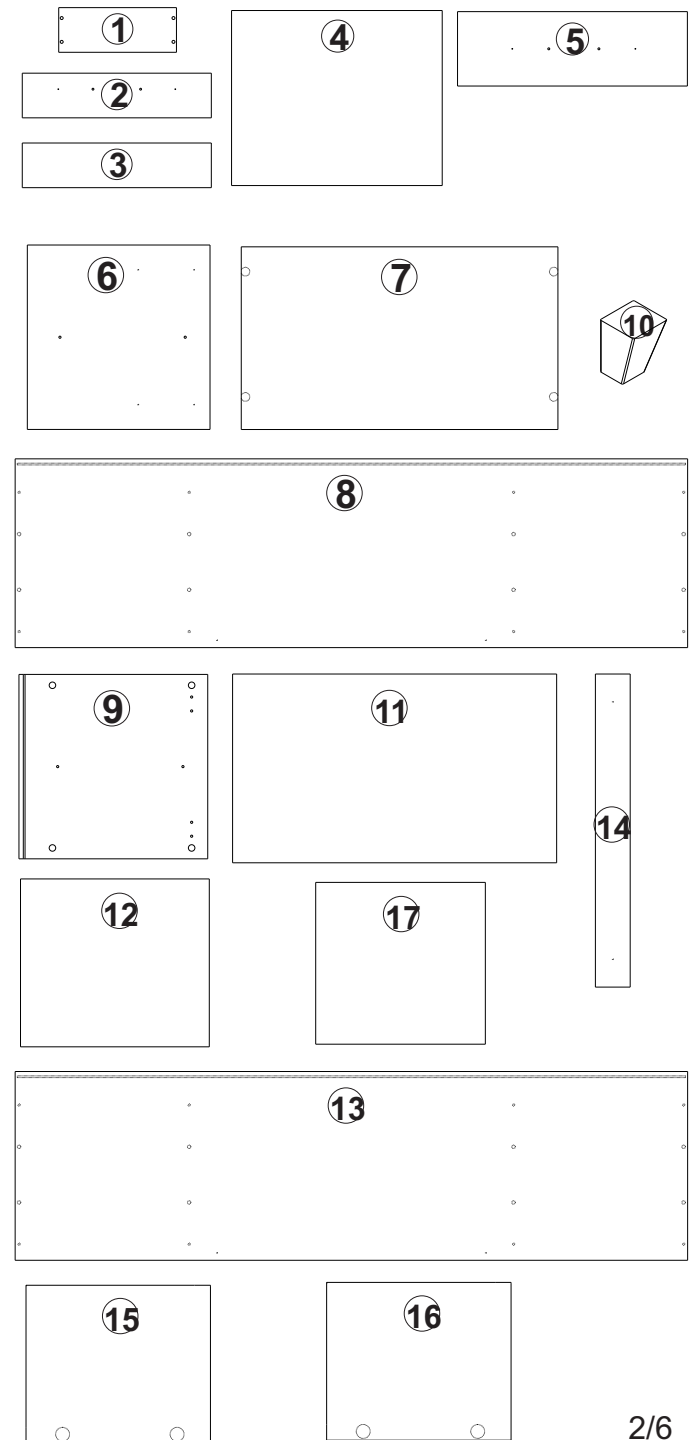
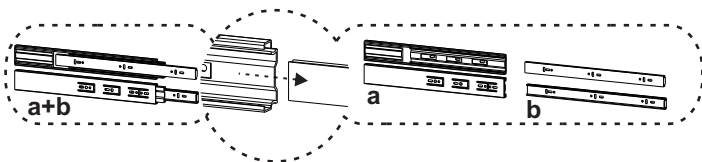
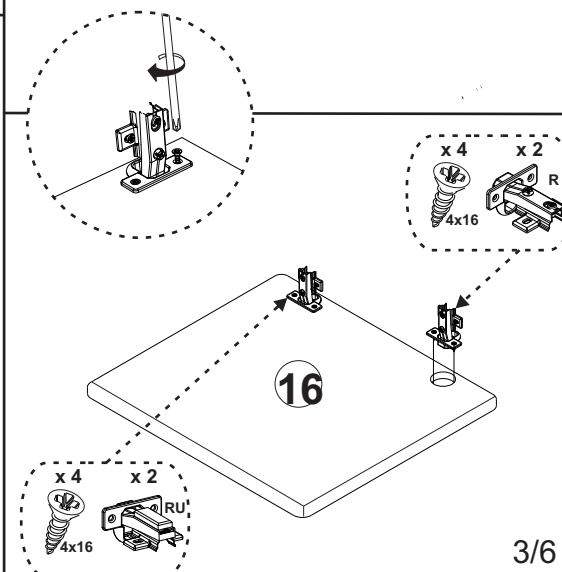
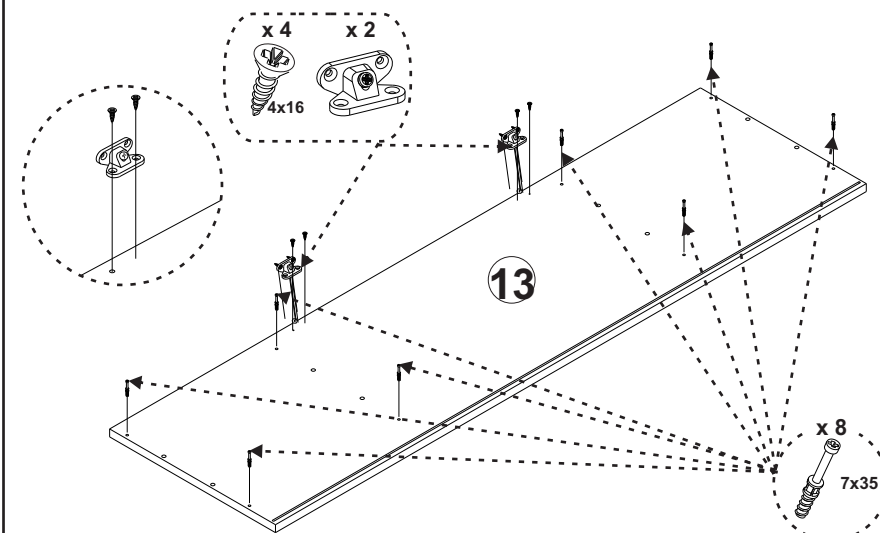
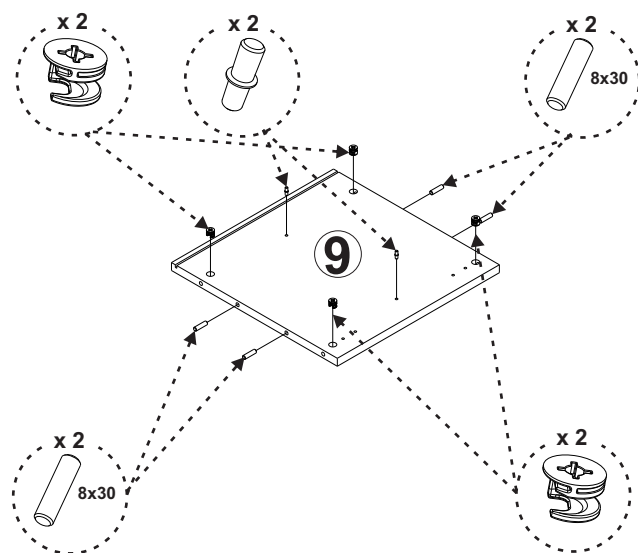
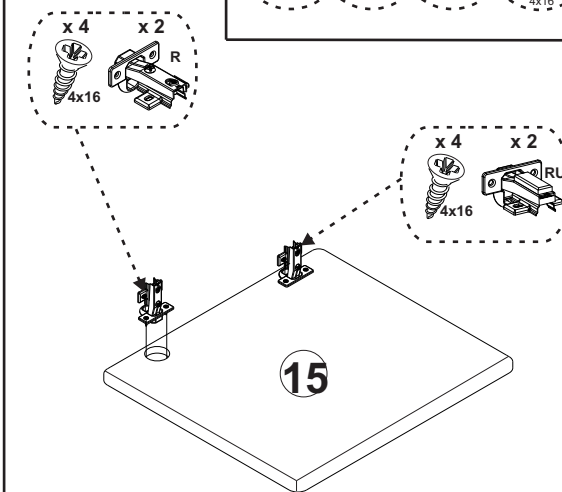
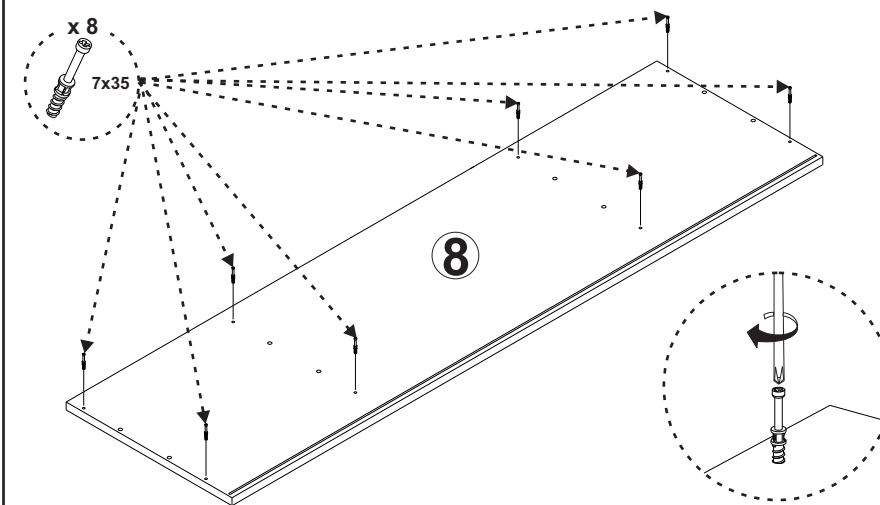
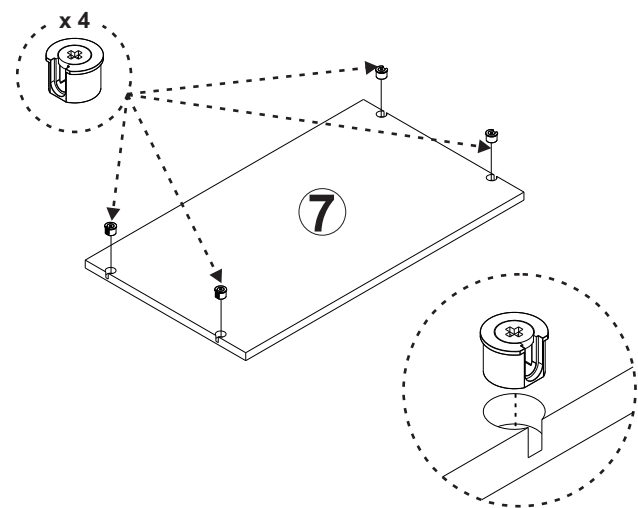
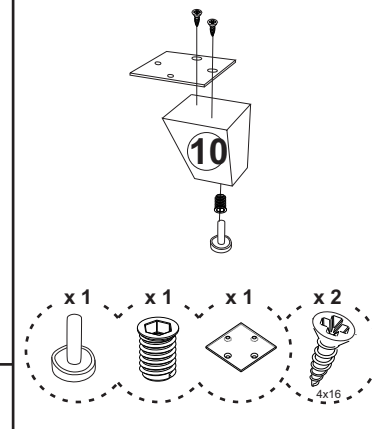
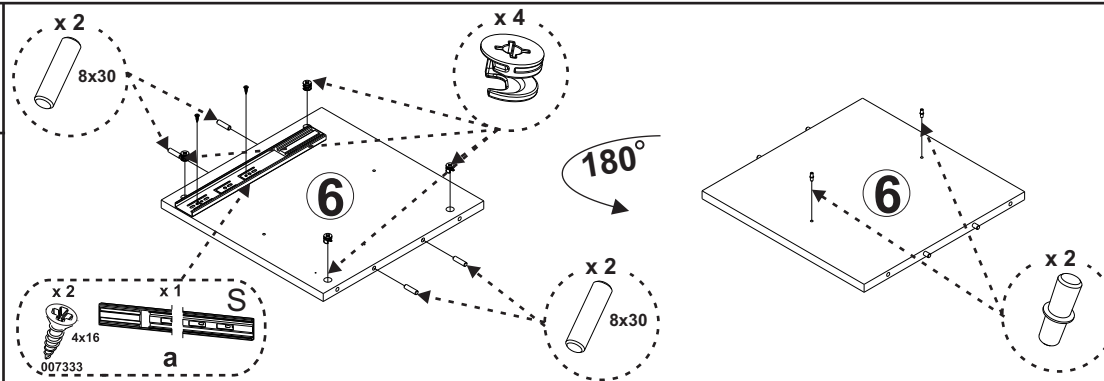
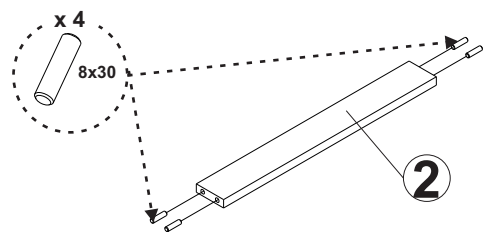


	NAZIV ELEMENTA	DIMENZIJE (mm)	BR. KOM:
①	BOČNA STRANA FIOKE	350x120x18	2
②	PREDNJA STRANA FIOKE	666x120x18	1
③	ZADNJA STRANICA FIOKE	666x120x18	1
④	POD FIOKE	699x347x3	1
⑤	FRONT FIOKE	743x243x18	1
⑥	VERTIKALA	424x420x18	2
⑦	HORIZONTALA	728x420x18	1
⑧	POD	1546x432x18	1
⑨	LEVA/DESNA BOČNA STRANICA	424x434x18	2
⑩	NOGA	60x60x80	5
⑪	POLEĐINA 1	386x434x3	2
⑫	POLEĐINA 2	745x434x3	1
⑬	PLAFON	1546x434x18	1
⑭	MASKA	745x80x18	1
⑮	FRONT 1	464x397x18	1
⑯	FRONT 2	464x397x18	1
⑰	POLICA	390x372x18	2

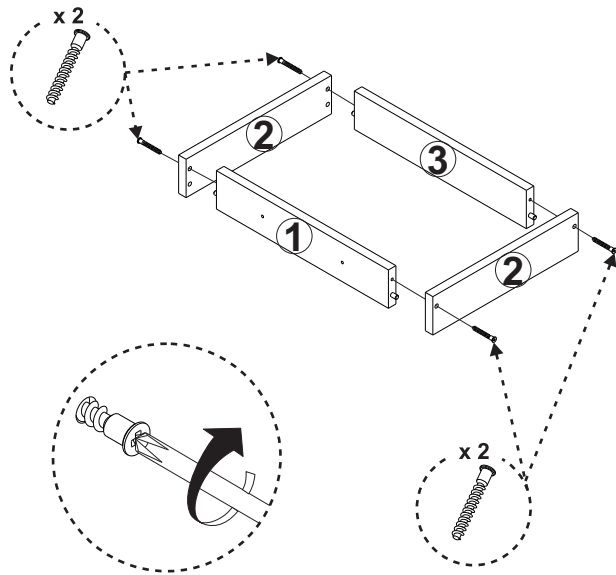


# PRIKAZ POSTAVKE OKOVA NA ELEMENTE :

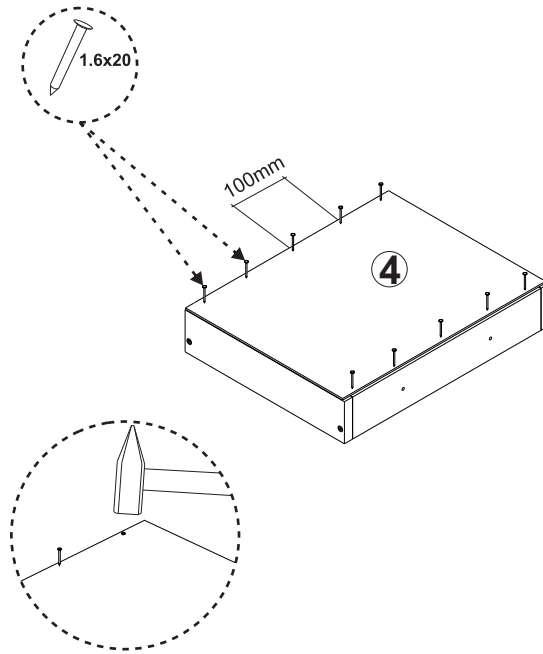


# SKLAPANJE PROIZVODA :

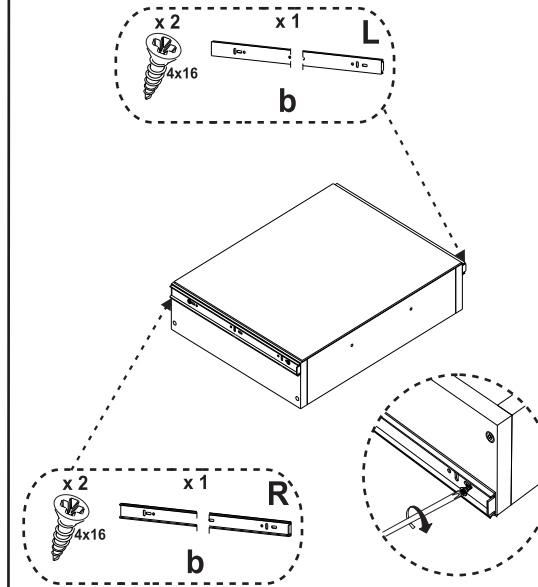
1.



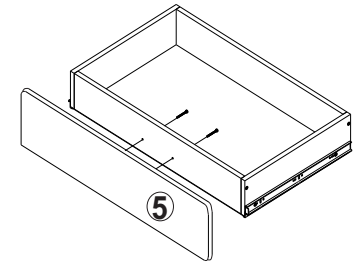
2.



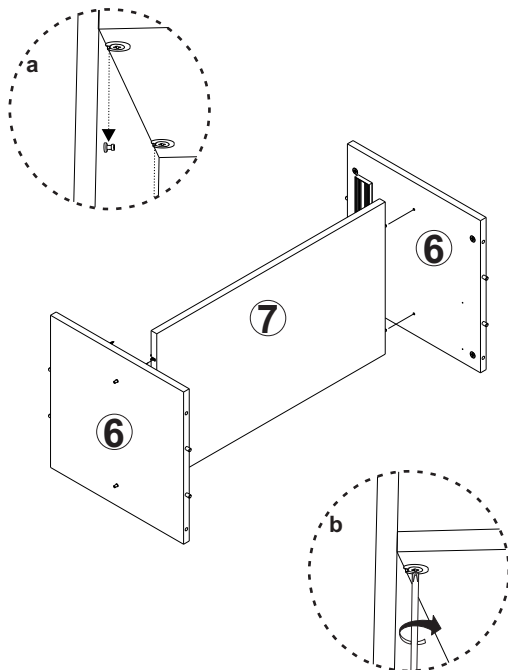
3.



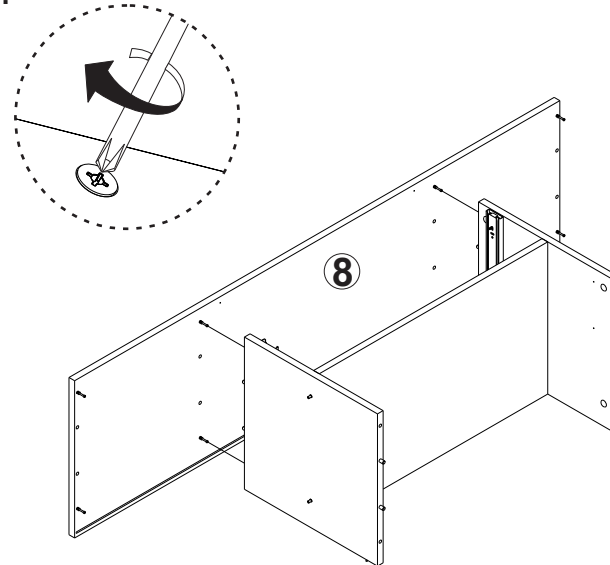
4.



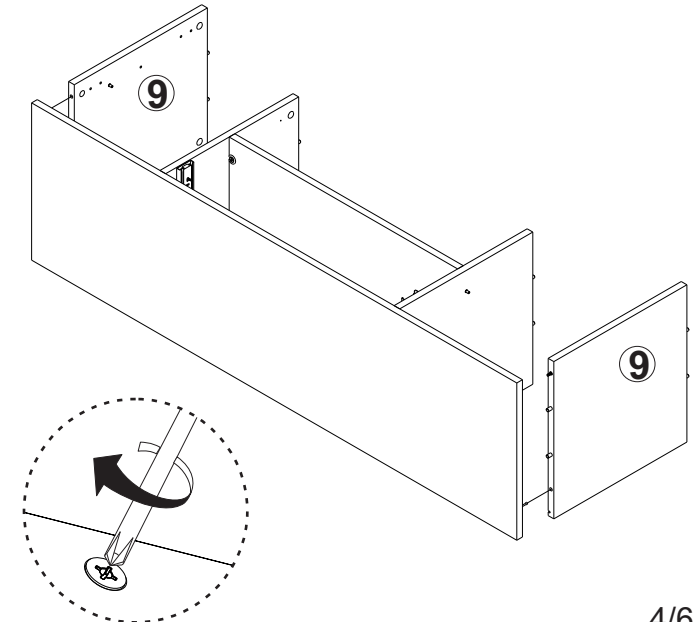
5.



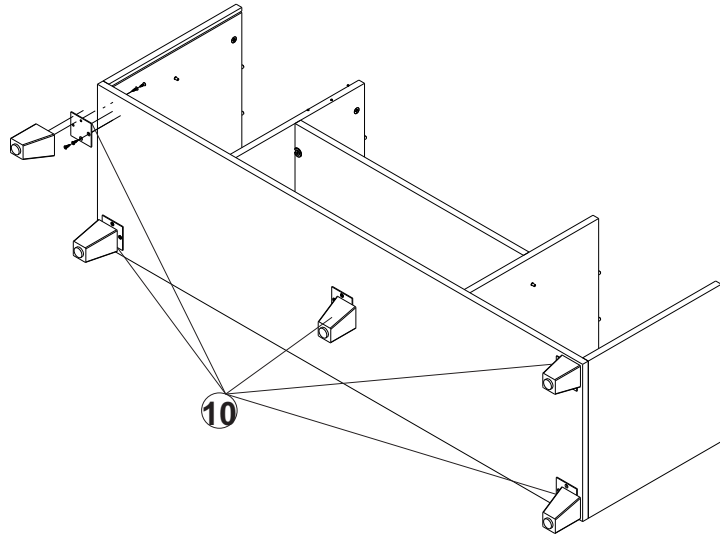
6.



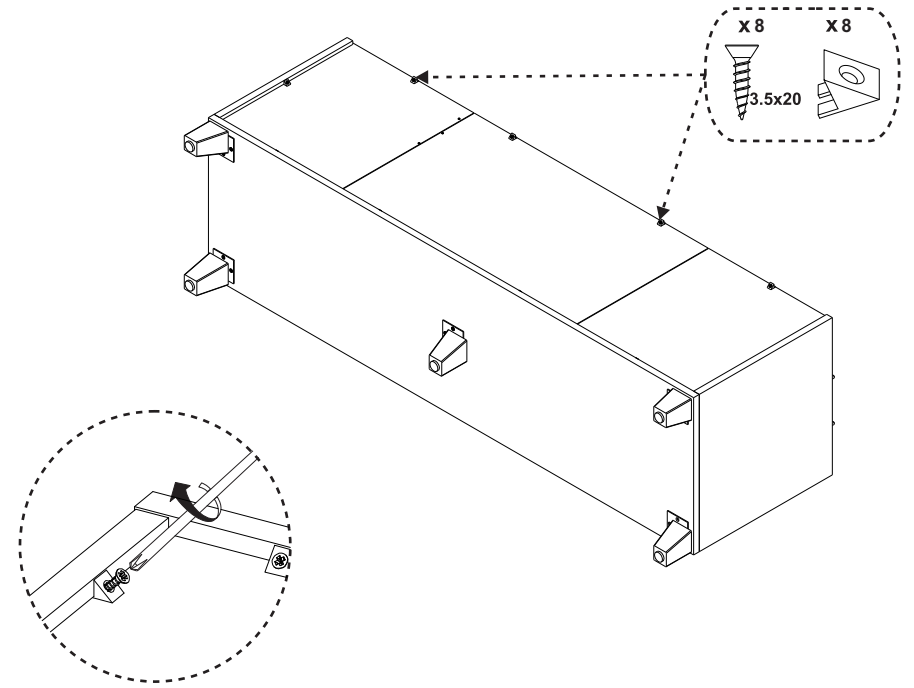
7.



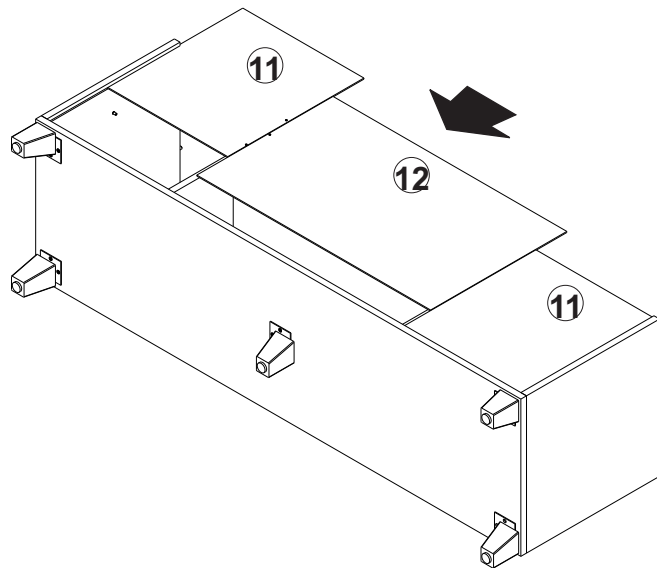
8.



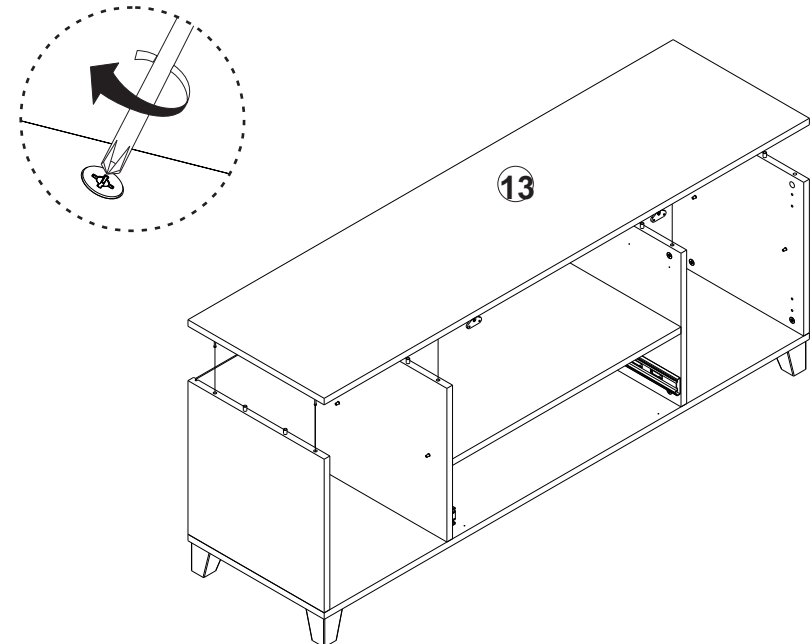
9.



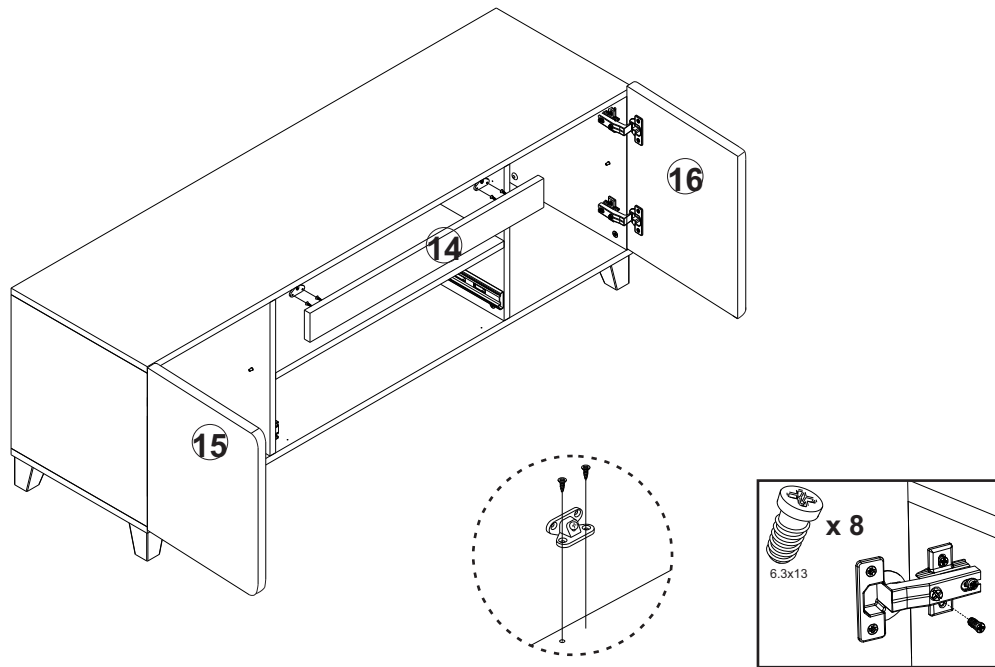
10.



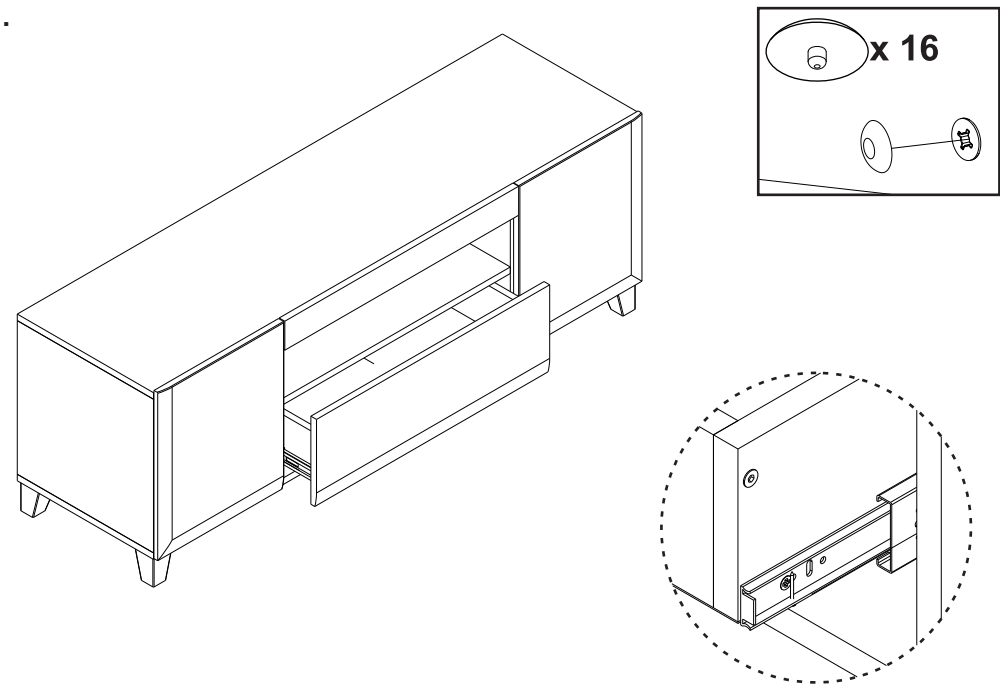
11.



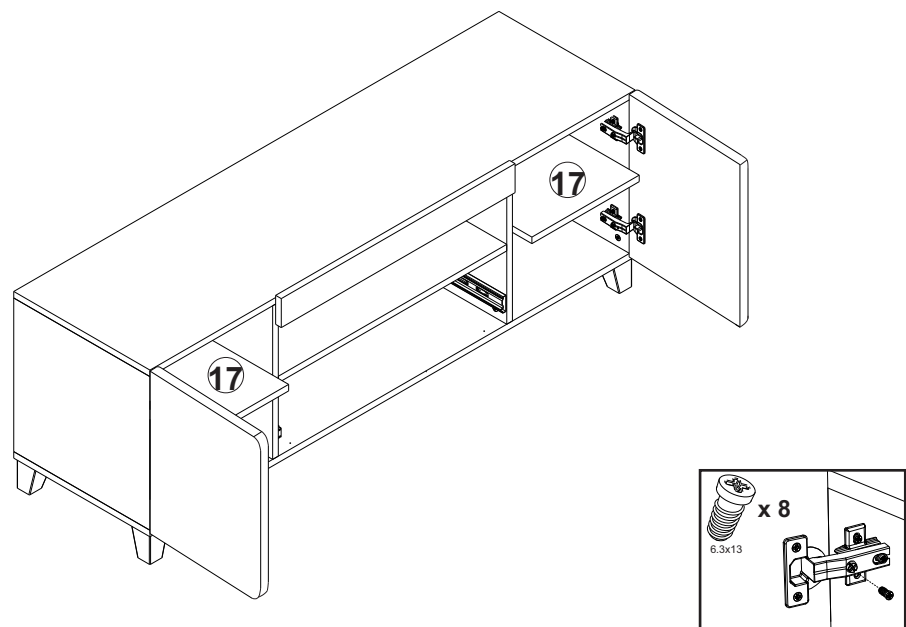
12.



14.



13.



PODEŠAVANJE POLOŽAJA VRATA :

