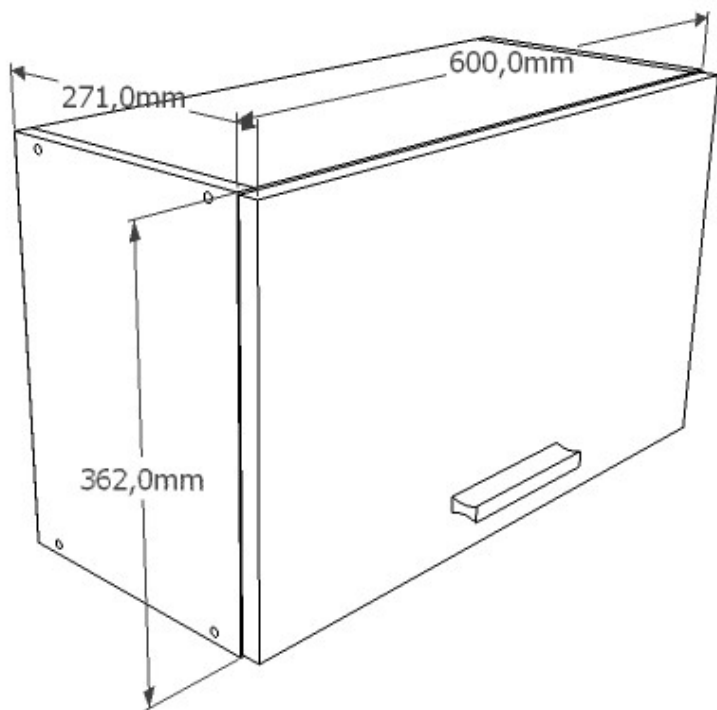


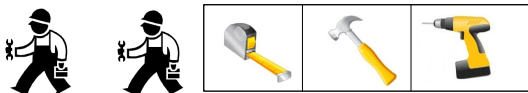
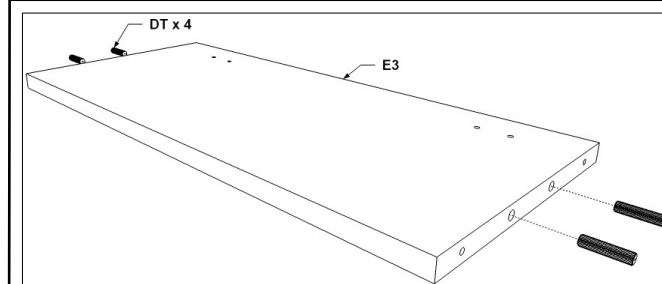
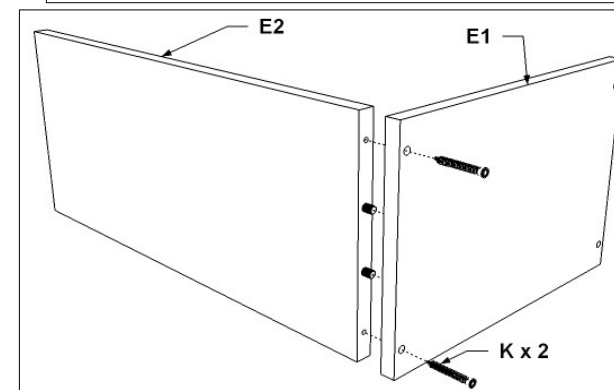
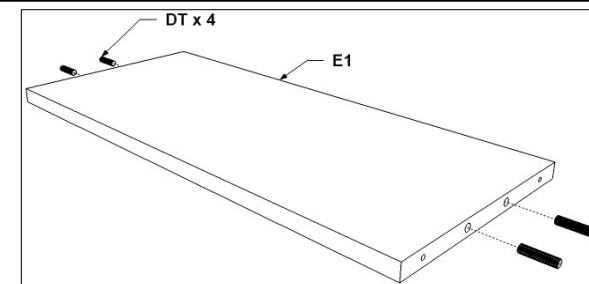
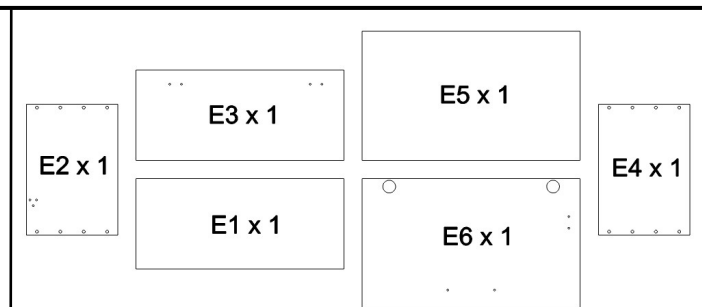
UPUTSTVO ZA MONTAŽU

kuhinja NORMA V60A



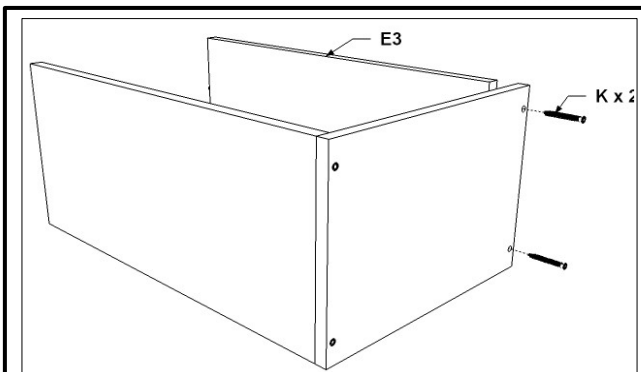
| OKOV | | |
|---------------------------|--|--------|
| Tipl - DT | | 8 kom |
| Konfirmat - K | | 8 kom |
| Vijak za drvo 3,5x16 | | 13 kom |
| Ekseri | | 10 kom |
| Ravna šarka | | 2 kom |
| Euro vijak 6,3x13 | | 4 kom |
| Ručica | | 1 kom |
| Vijak za ručicu M4x22 | | 2 kom |
| Kapica smolepljiva | | 8 kom |
| Nosač kuhinjskog elementa | | 2 kom |
| Plastični tipl 10mm | | 2 kom |
| Vijak za drvo 6x60 | | 2 kom |
| Gasni amortizer | | 1 kom |

| Kuhinja NORMA V60A | | | | |
|-------------------------------|-----------|-----------|-------------|-----|
| DASKA | VISINA mm | ŠIRINA mm | DEBLJINA mm | KOM |
| LEVA / DESNA STRANICA – E2/E4 | 362 | 250 | 16 | 2 |
| POD - E1 | 568 | 250 | 16 | 1 |
| PLAFON - E3 | 568 | 250 | 16 | 1 |
| VRATA – E6 | 596 | 358 | 16 | 1 |
| LEDA BELA - E5 | 358 | 596 | 3 | 1 |

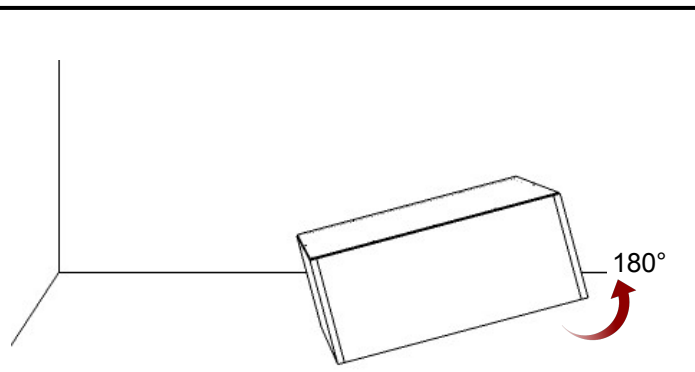


UPOZORENJE

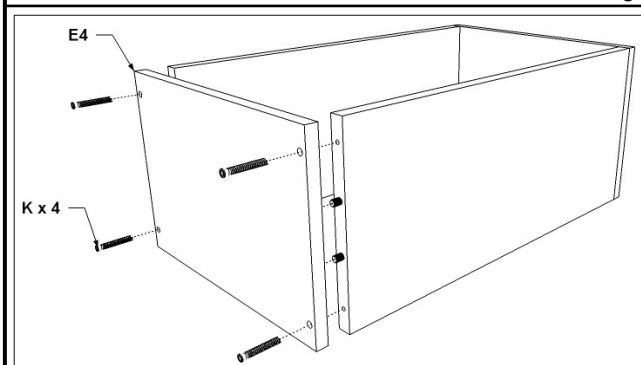
Montažni pribor za kačenje na zid koji se dobija u sklopu proizvoda je predviđen za kačenje na zid od cigle. Zidovi izrađeni od ostalih materijala zahtevaju poseban montažni pribor. Koristite odgovarajući pribor za vaš tip zida.



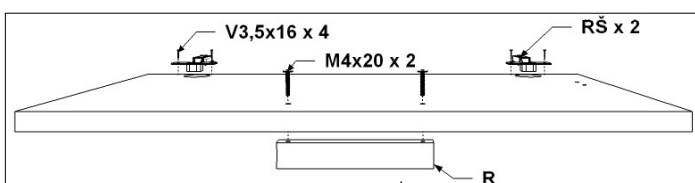
3



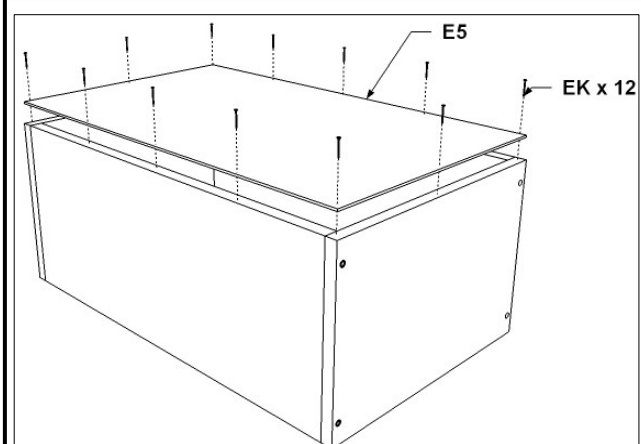
6



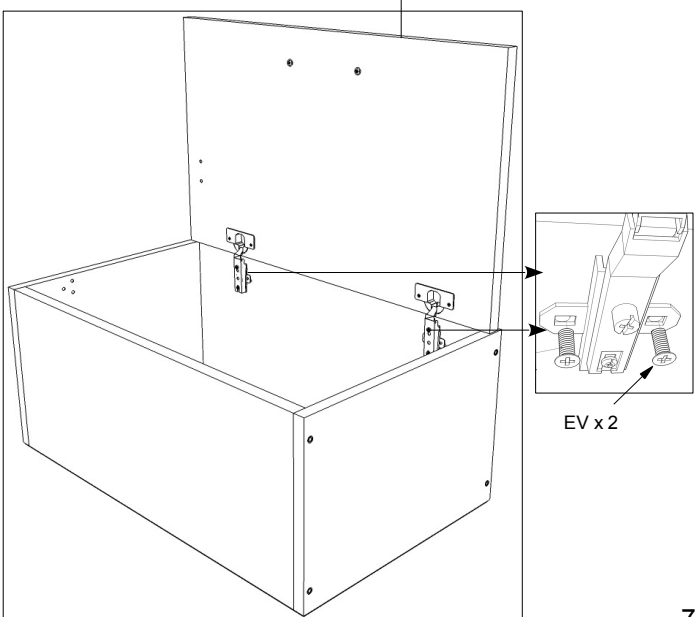
4



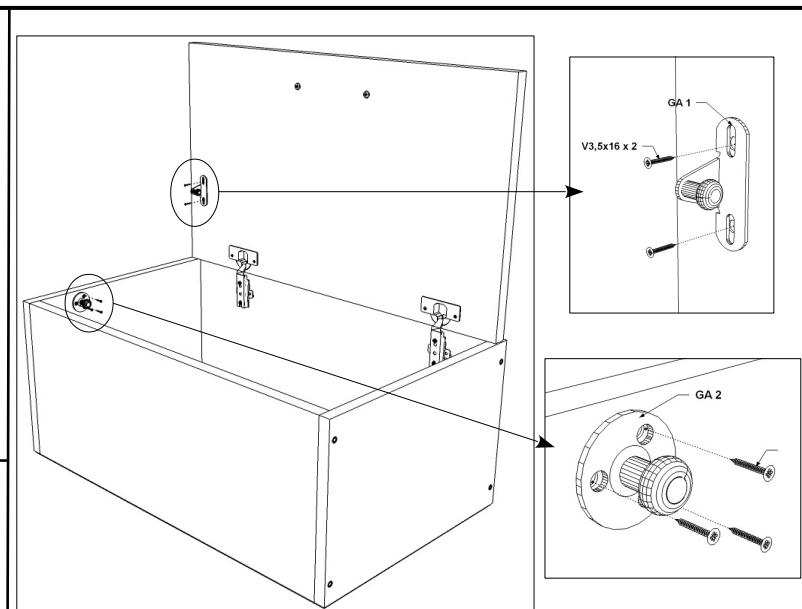
7



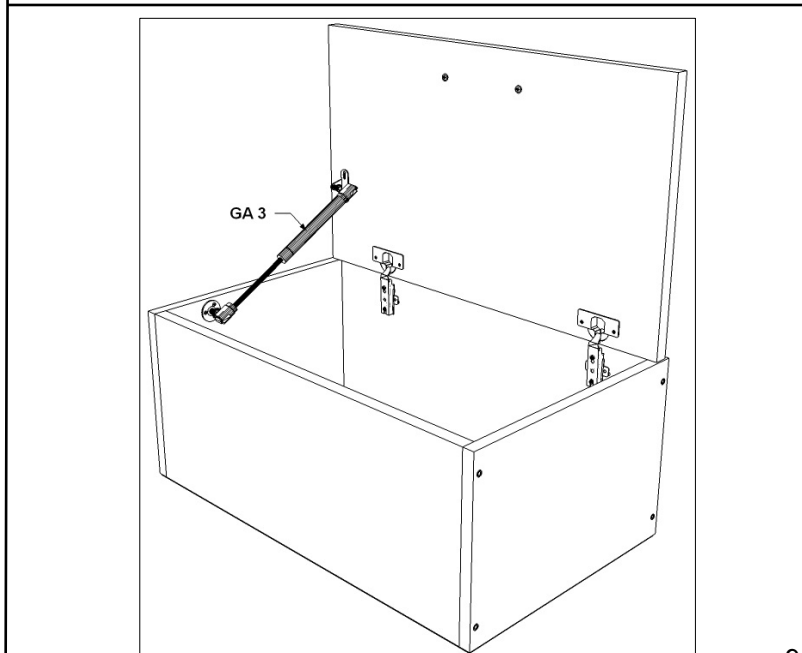
5



7



8



9