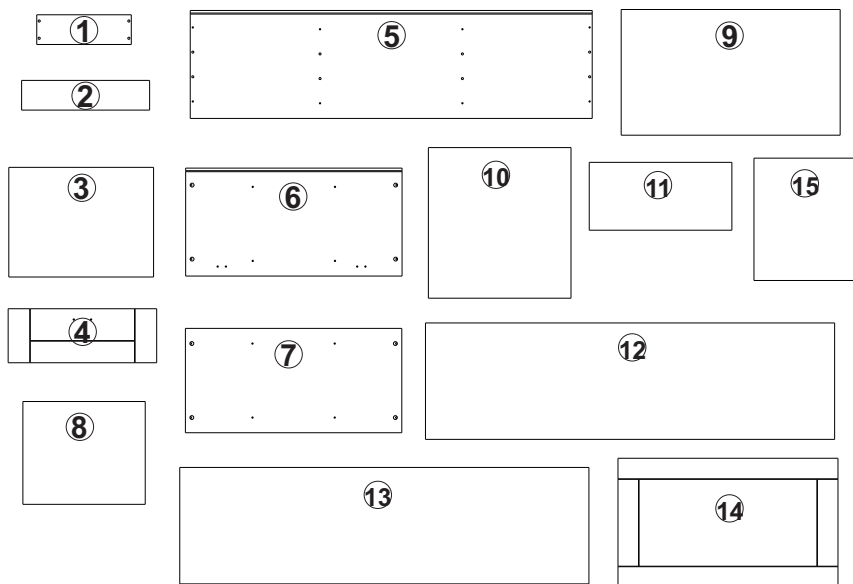
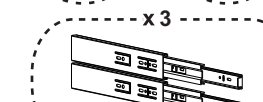
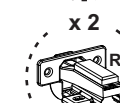
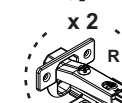
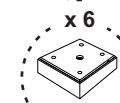
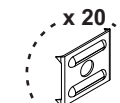
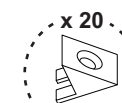


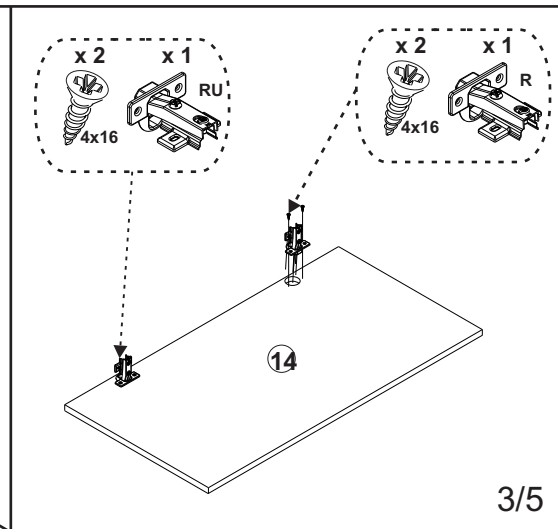
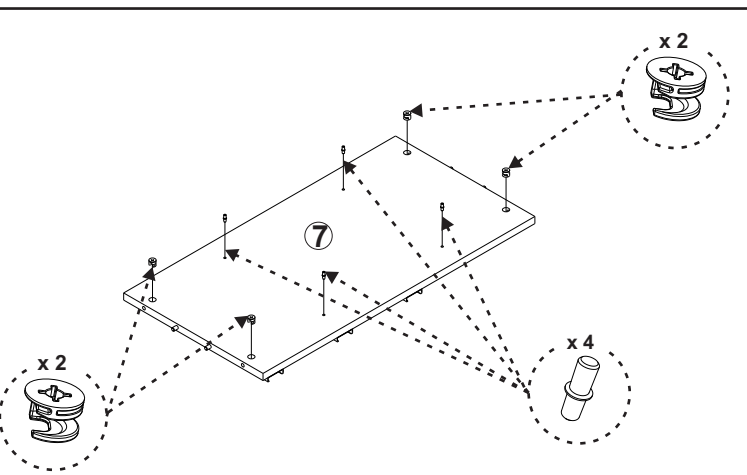
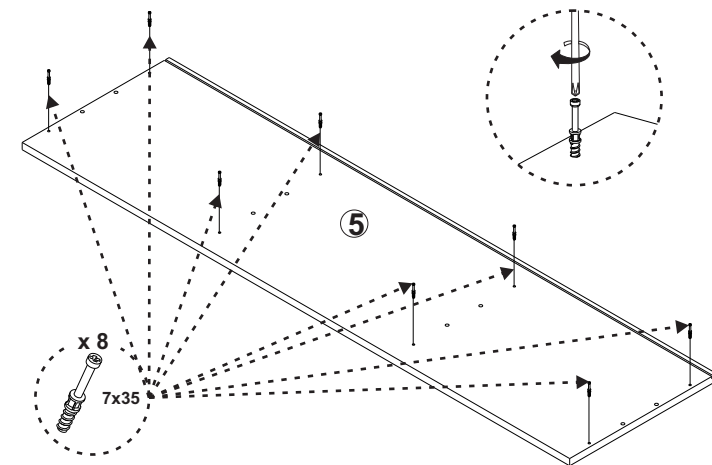
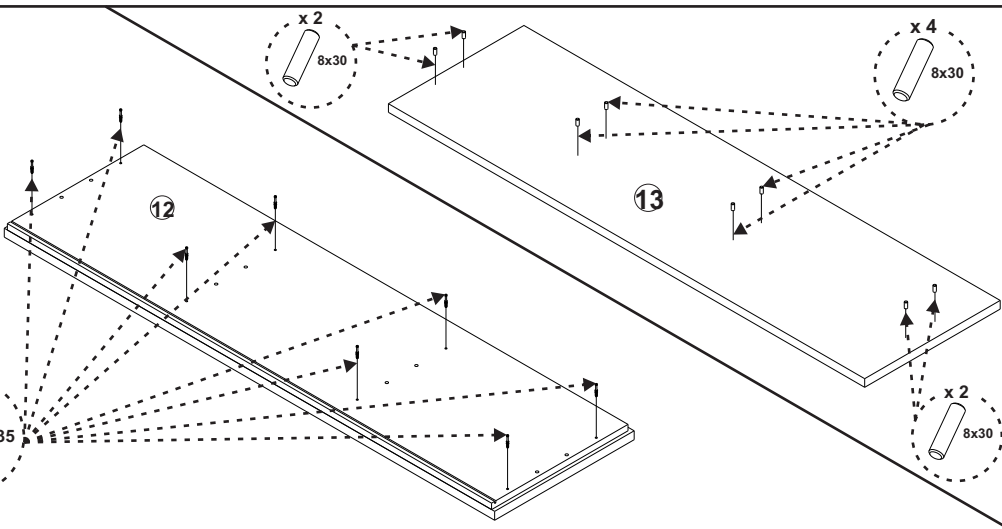
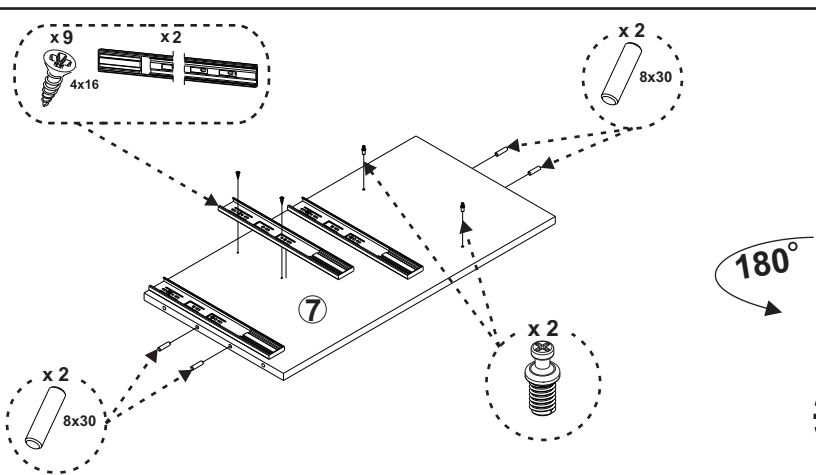
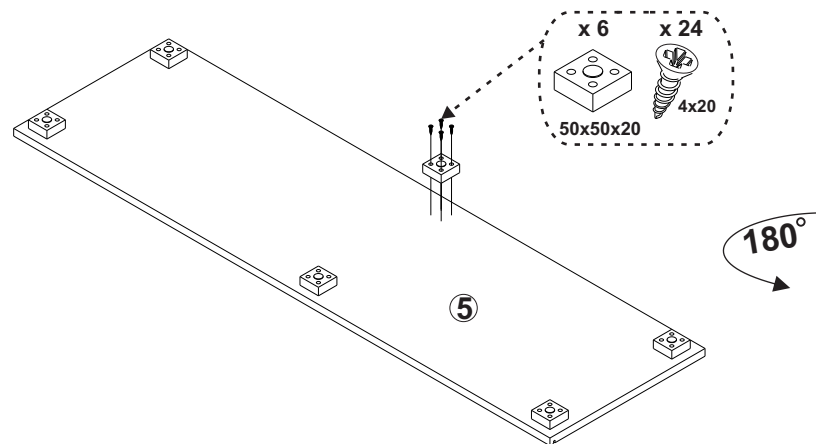
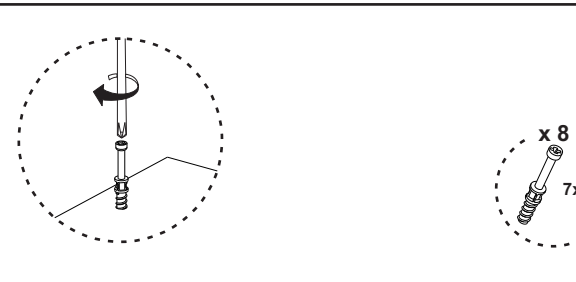
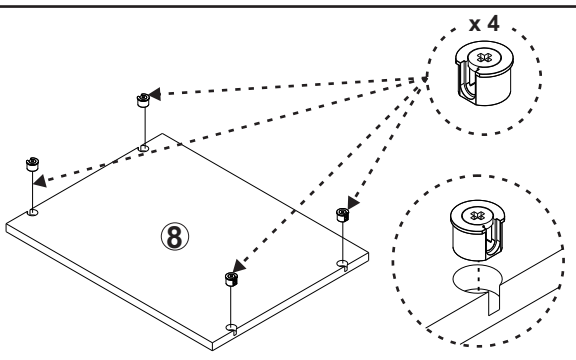
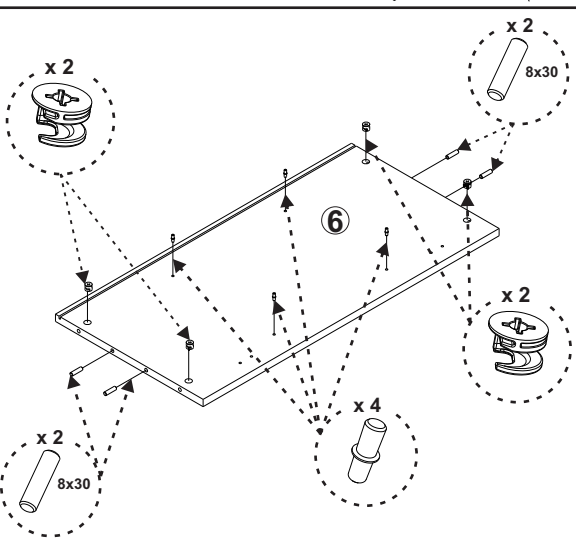
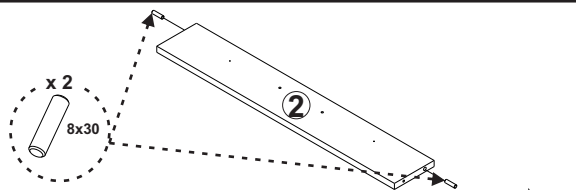
	NAZIV ELEMENTA	DIMENZIJE (mm)	BR. KOM:
①	BOČNA STRANA FIOKE	350x110x18	6
②	PREDNJA/ZADNJA STRANA FIOKE	474x110x18	6
③	POD FIOKE	507x347x3	3
④	FRONT FIOKE	200x550x18	3
⑤	POD	1564x420x18	1
⑥	LEVA/DESNA BOČNA STRANA	842x420x18	2
⑦	VERTIKALA	842x406x18	2
⑧	HORIZONTALA	536x406x18	1
⑨	POLEĐINA 1	852x489x3	2
⑩	POLEĐINA 2	586x555x3	1
⑪	POLEĐINA 3	264x555x3	1
⑫	PLAFON	1572x443x18	1
⑬	GORNJA PLOČA	1602x463x16	1
⑭	FRONT	856x502x18	2
⑮	POLICA	476x400x18	4



0
1
2
3
4
5
šematski prikaz

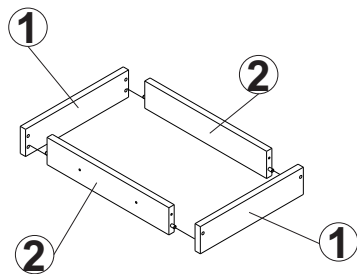


PRIKAZ POSTAVKE OKOVA NA ELEMENTE :

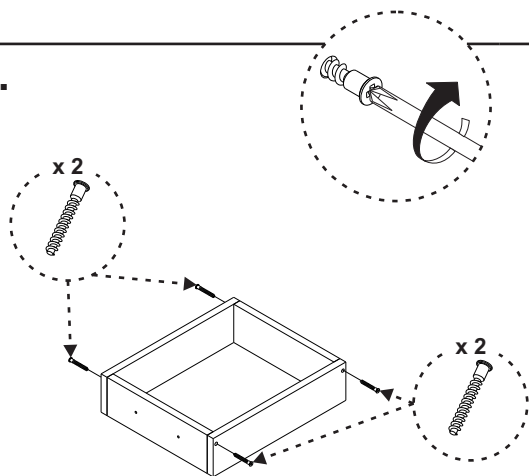


SKLAPANJE PROIZVODA:

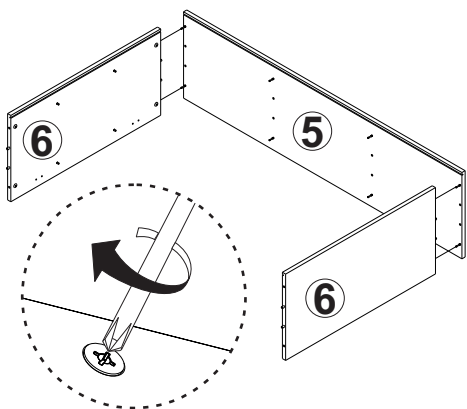
1.



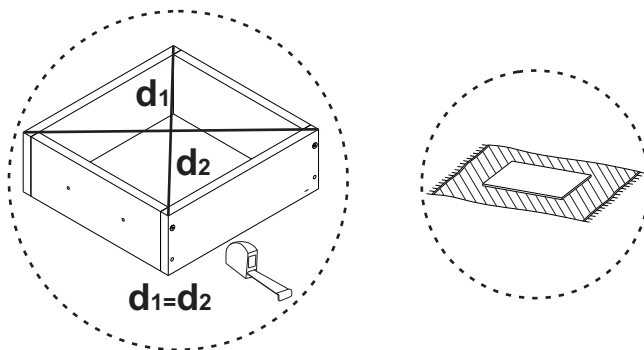
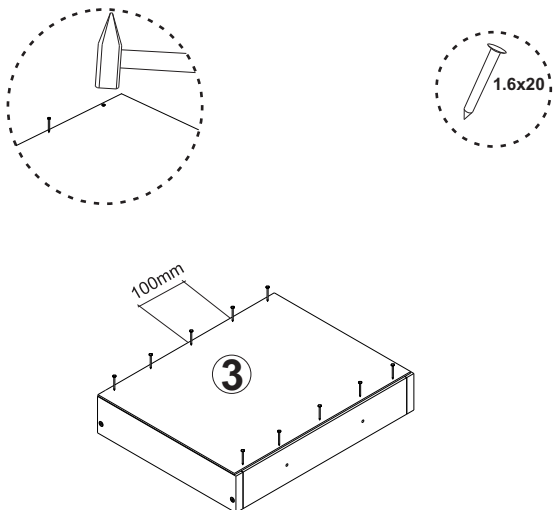
2.



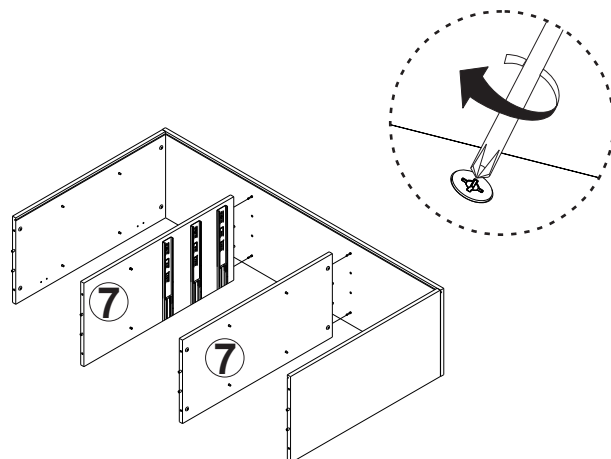
6.



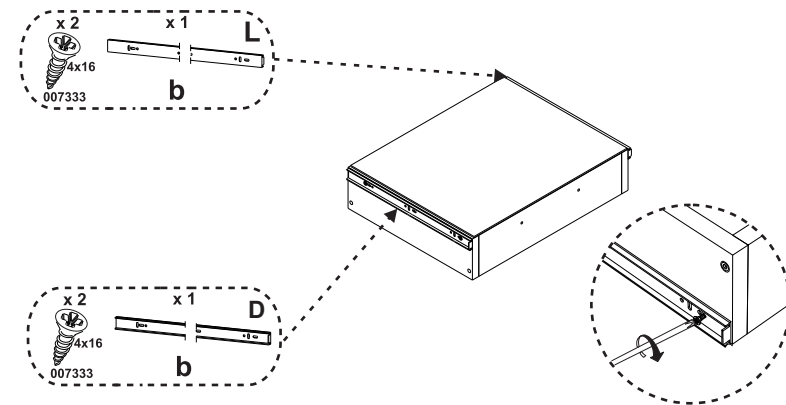
3.



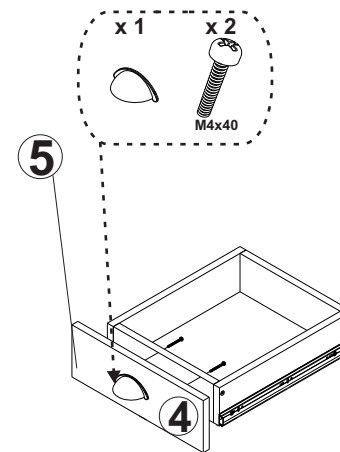
7.



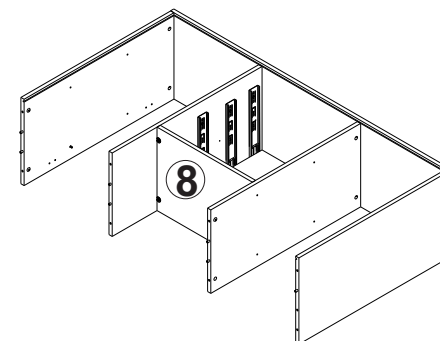
4.



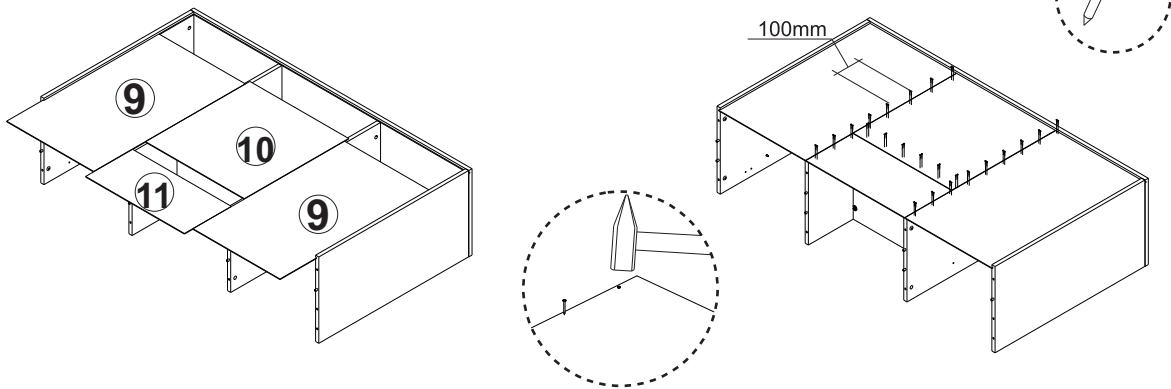
5.



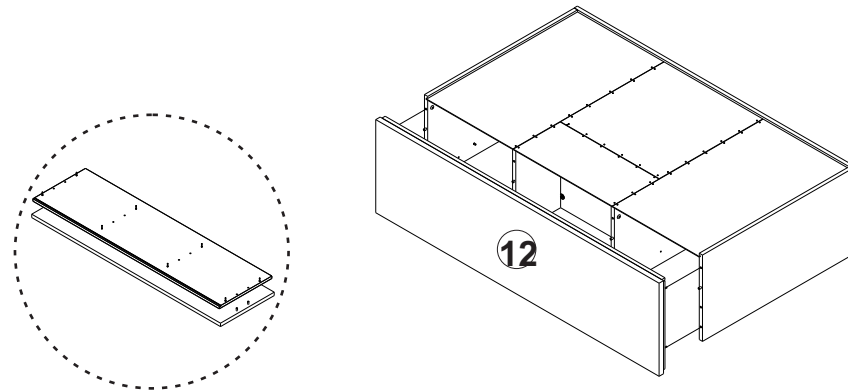
8.



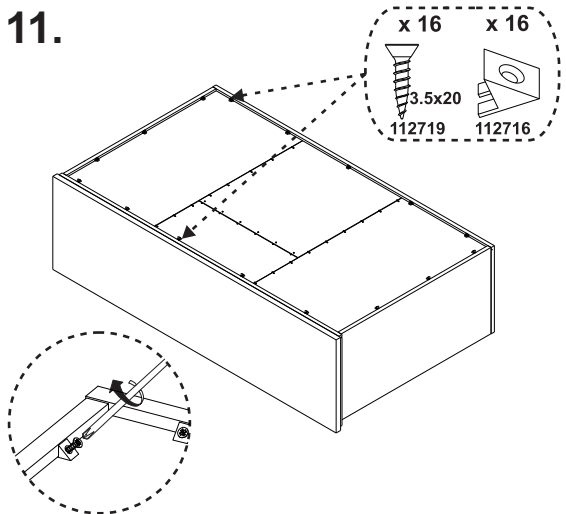
9.



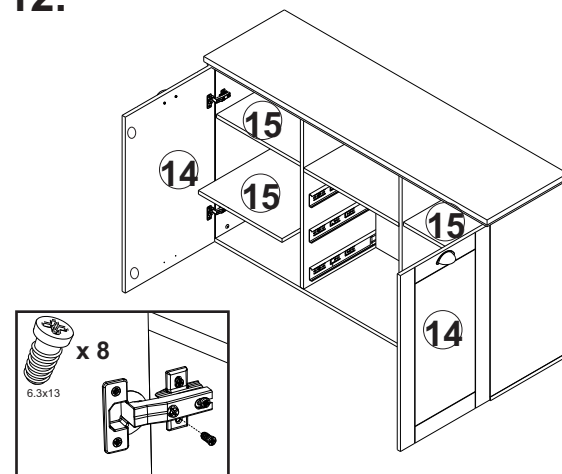
10.



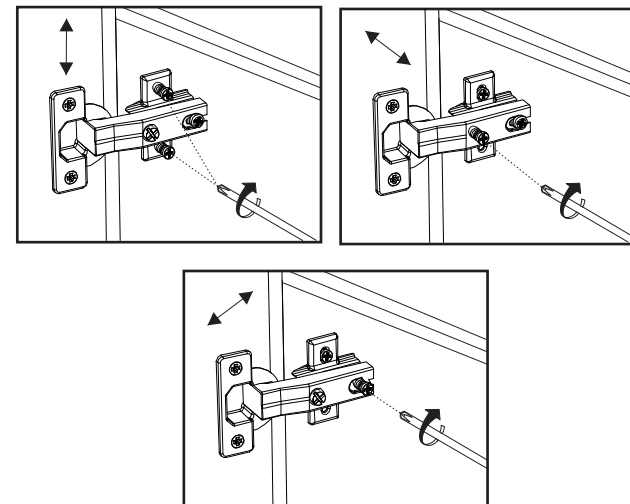
11.



12.



PODEŠAVANJE POLOŽAJA VRATA :



13.

