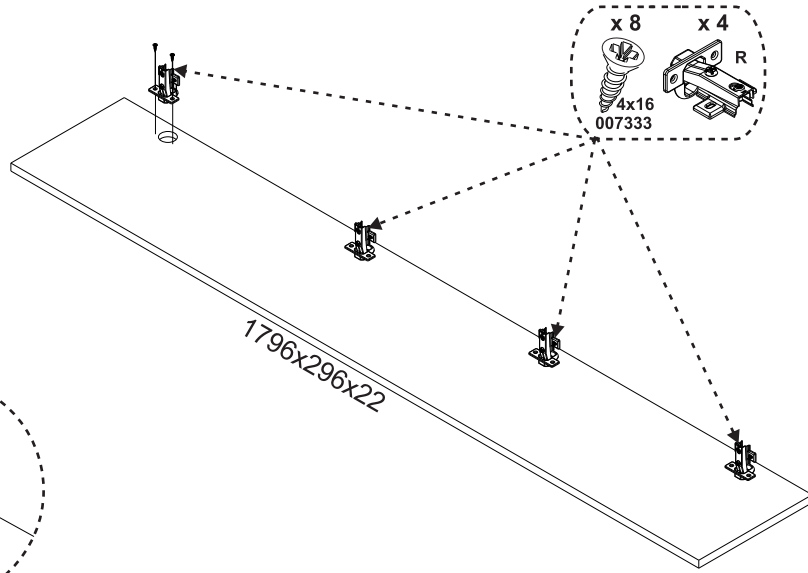
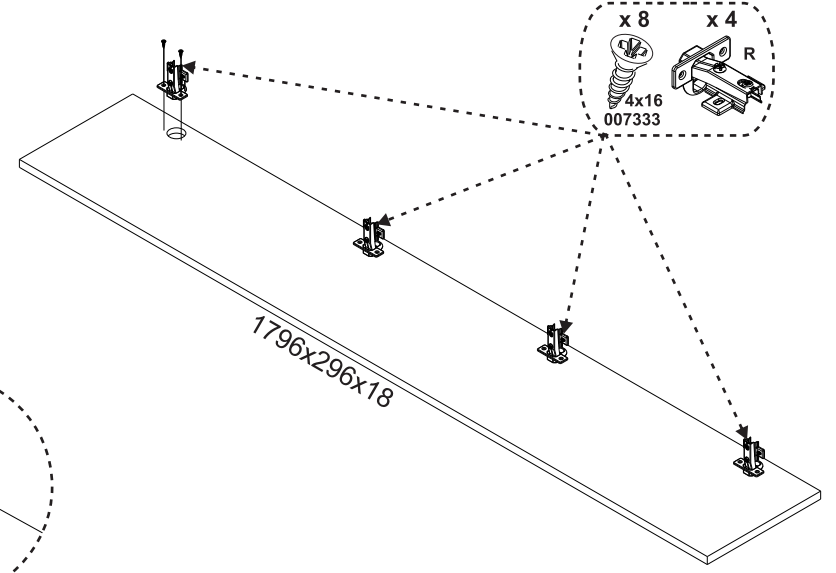


x 1

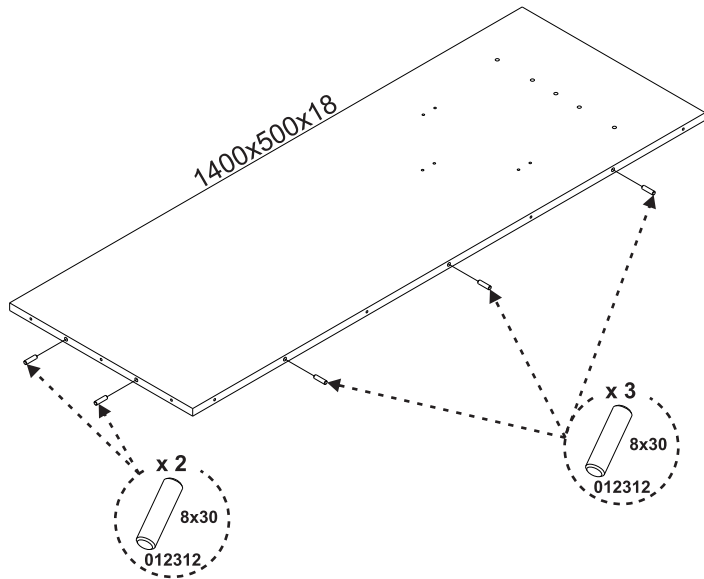


L x 1

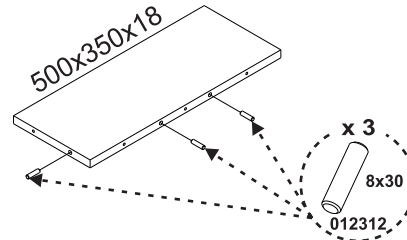


R

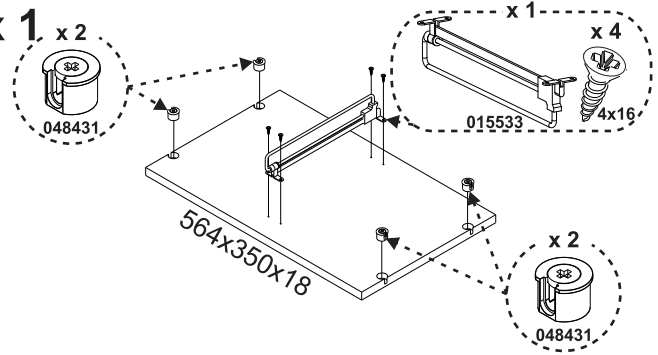
x 1



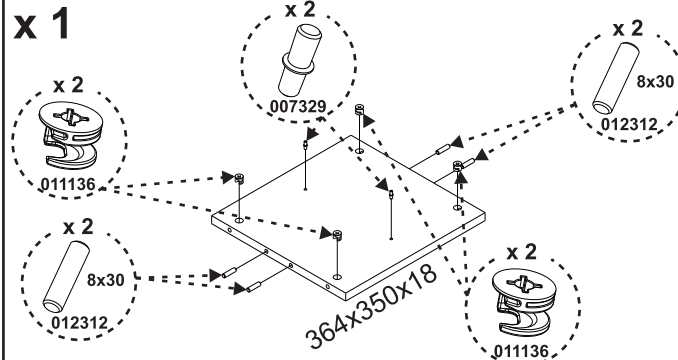
x 1



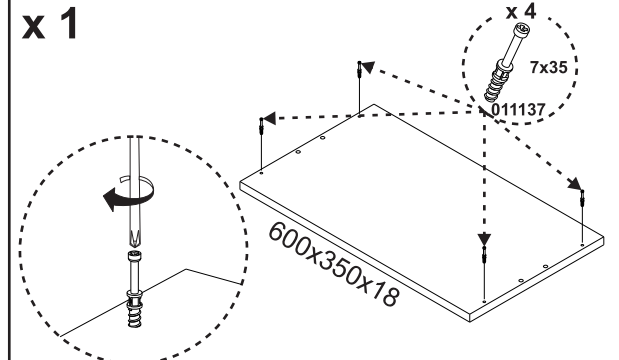
x 1



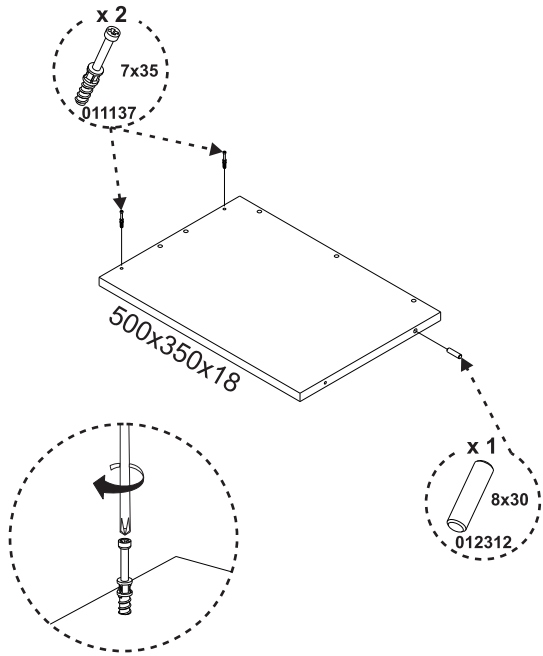
x 1



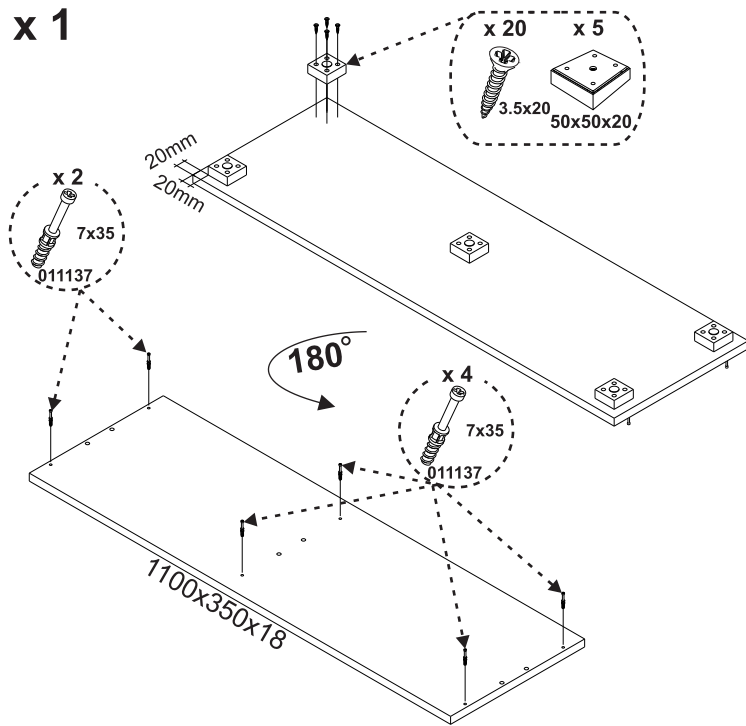
x 1



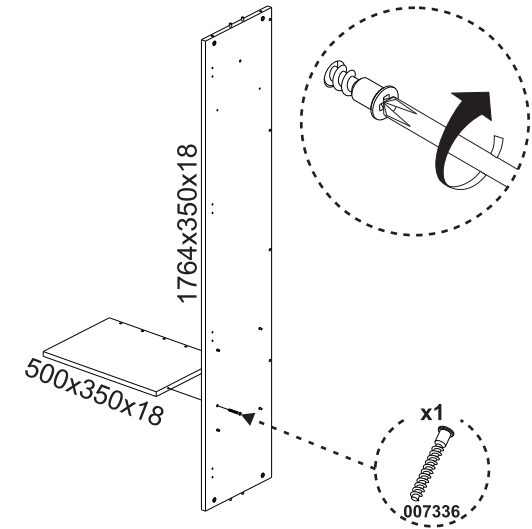
x 1



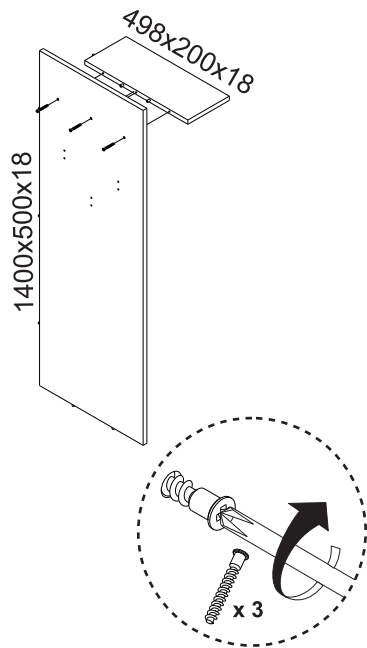
x 1



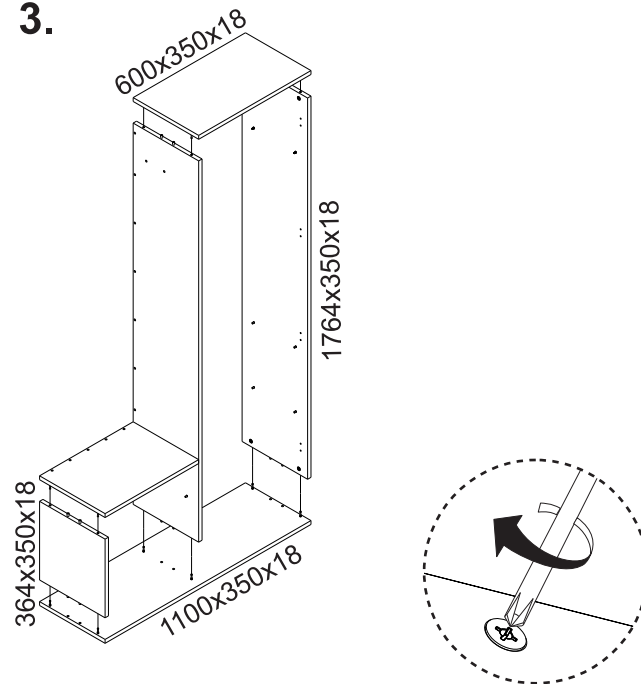
1.



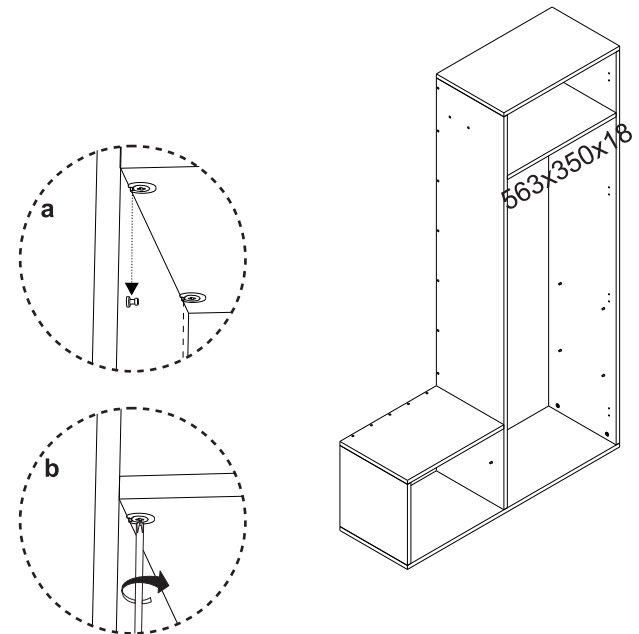
2.



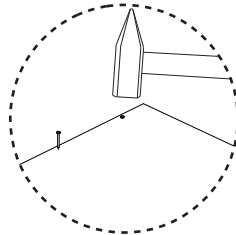
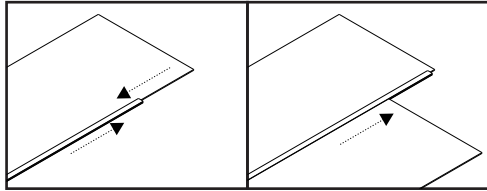
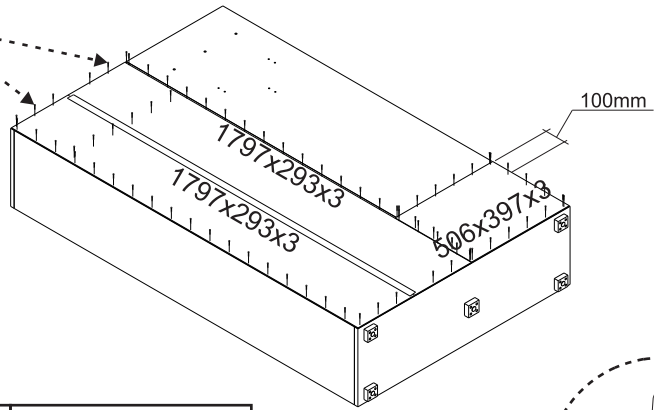
3.



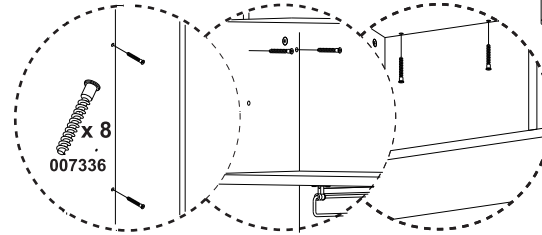
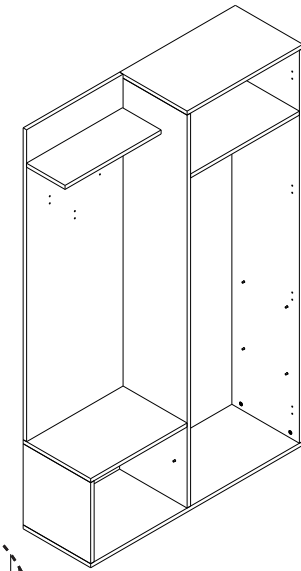
4.



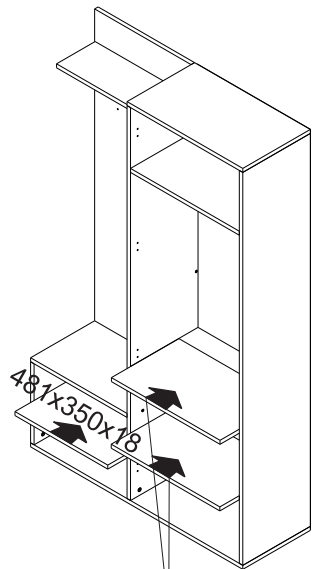
5.



6.



7.



563x350x18

8.

