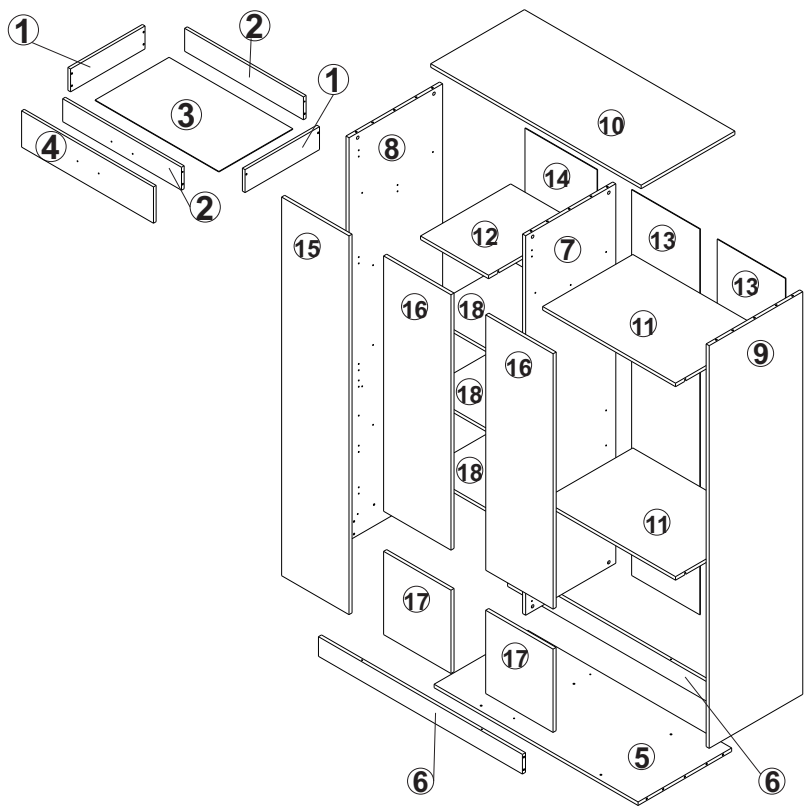
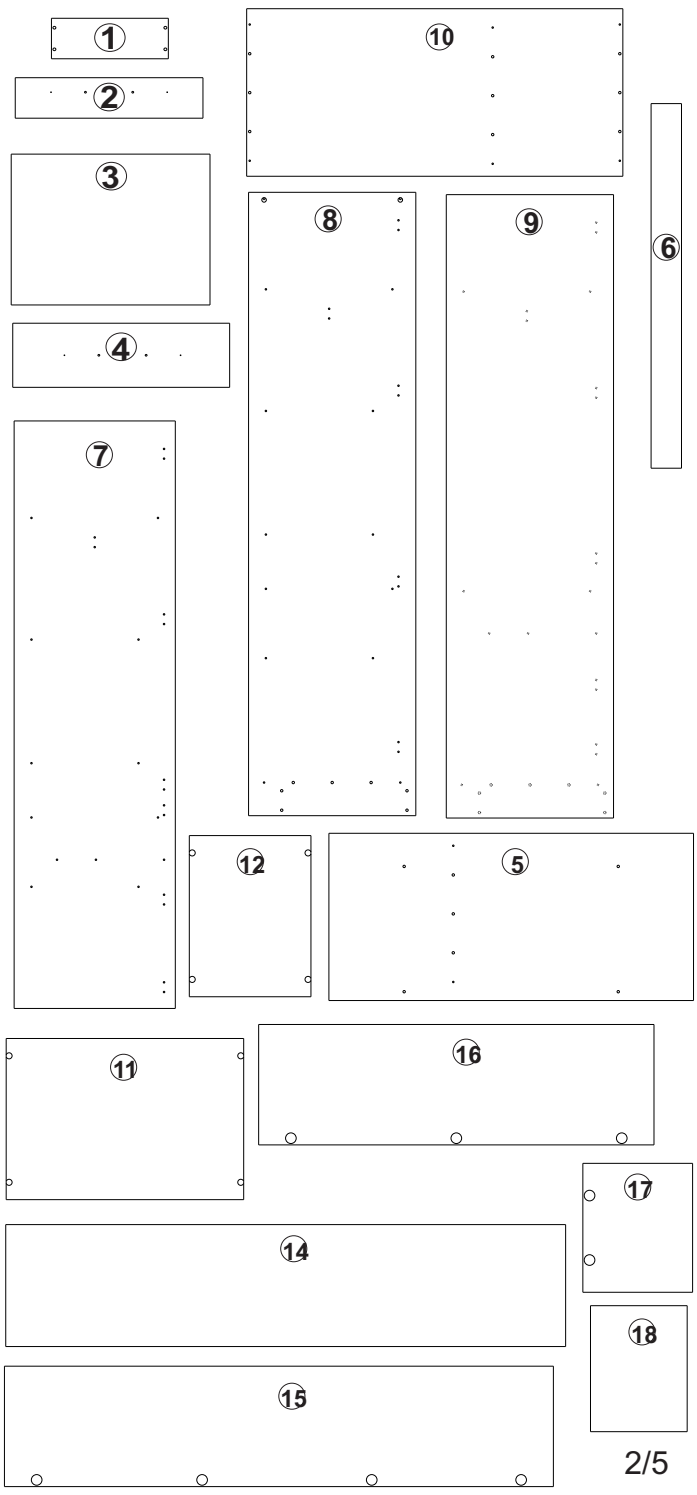
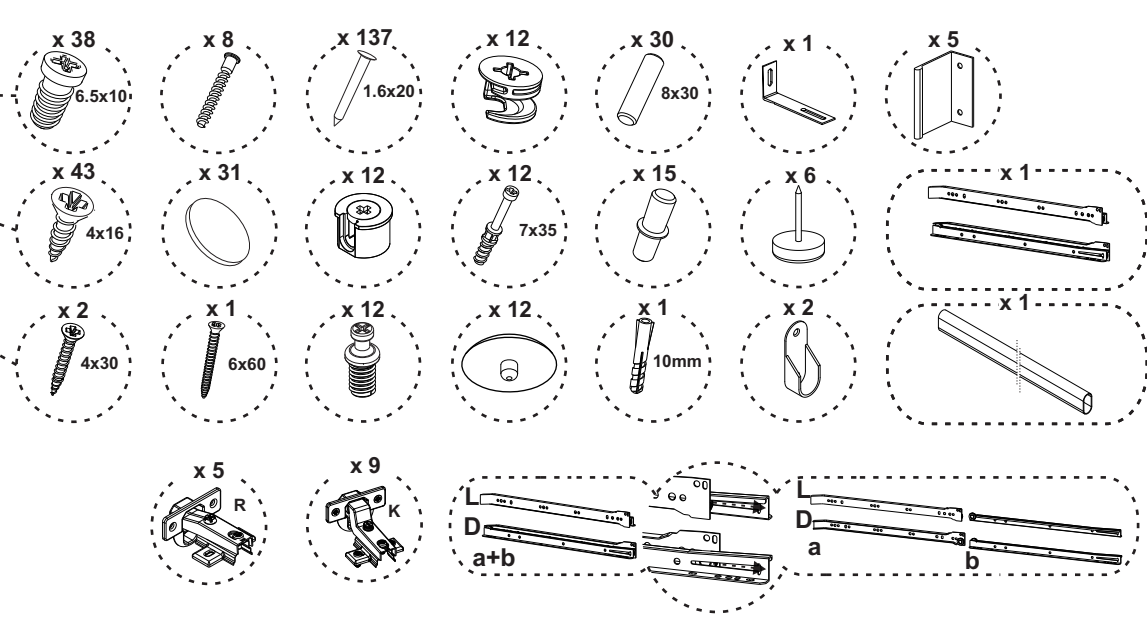
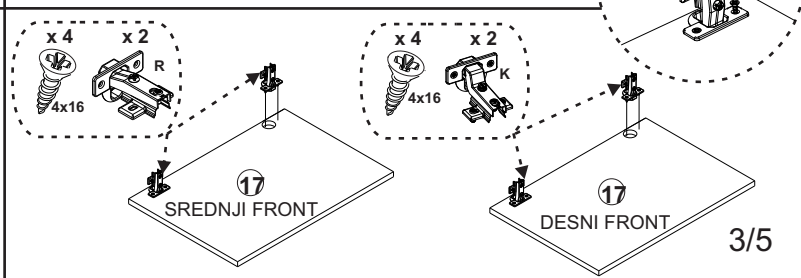
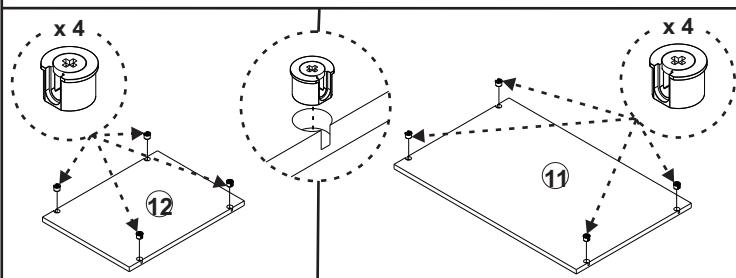
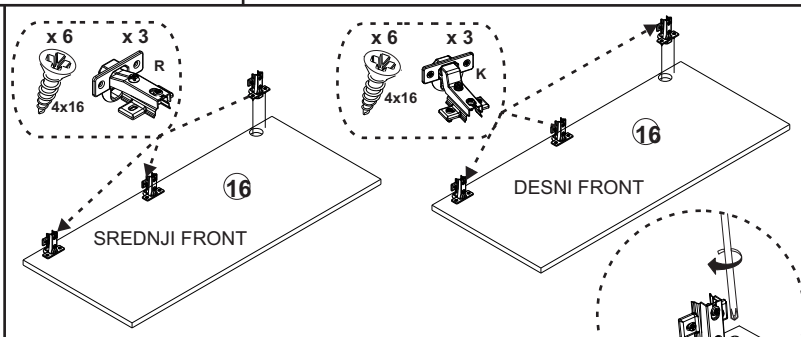
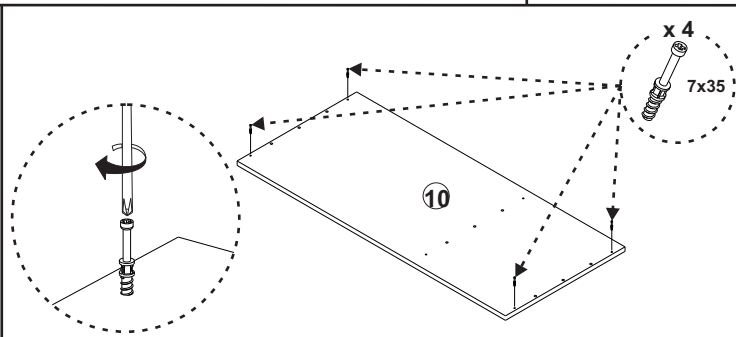
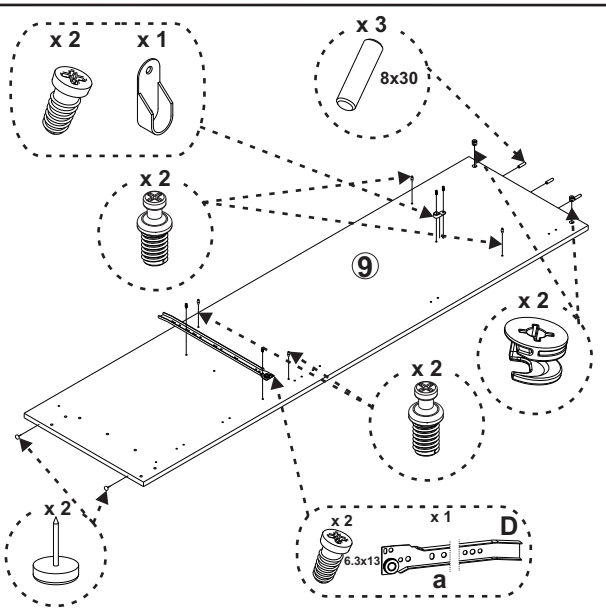
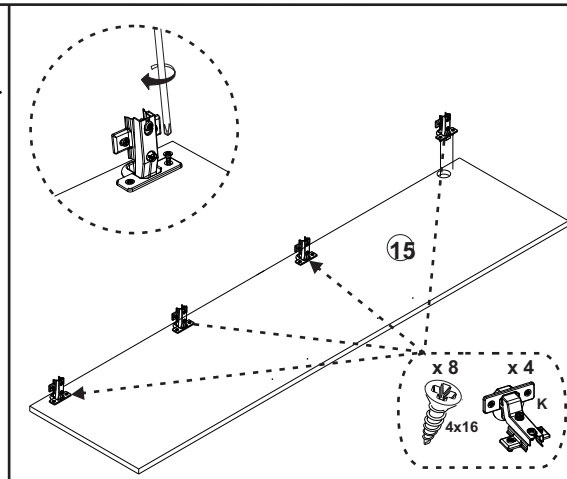
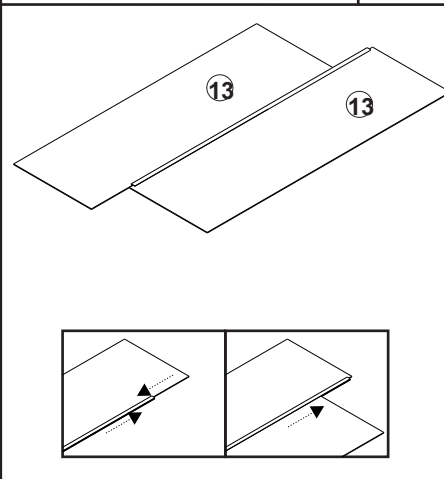
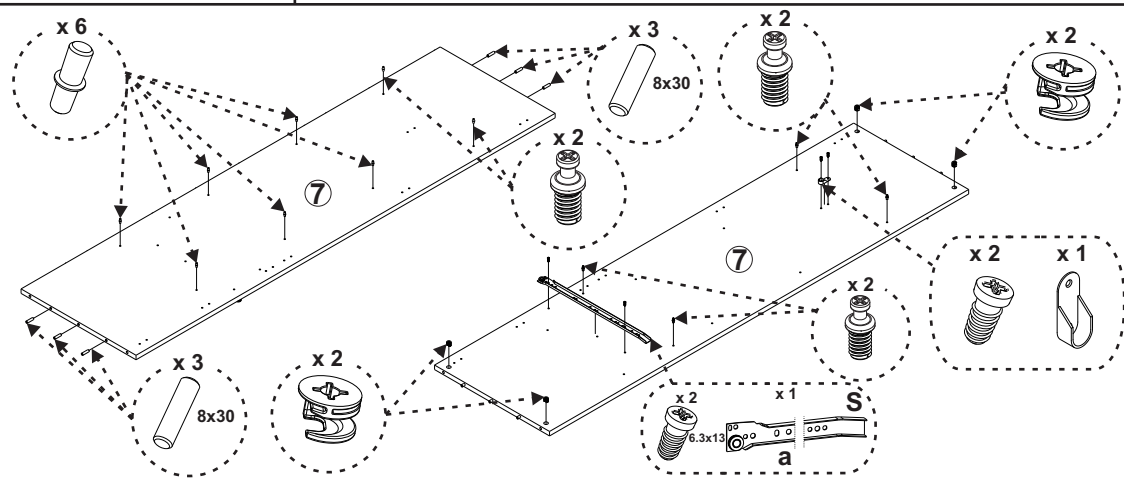
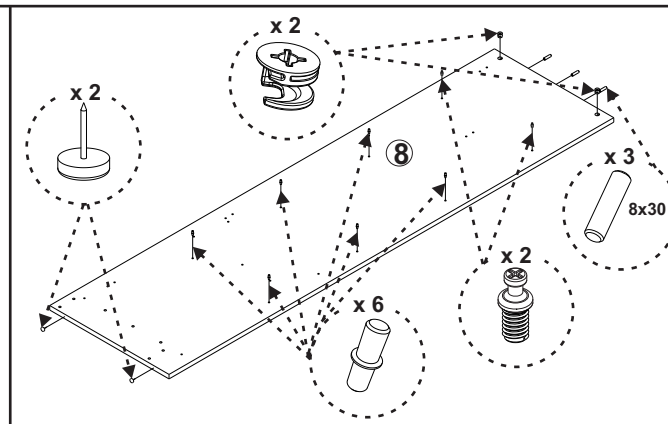
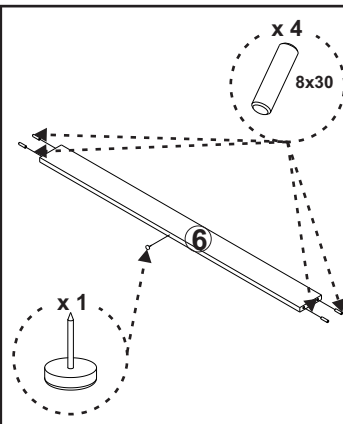
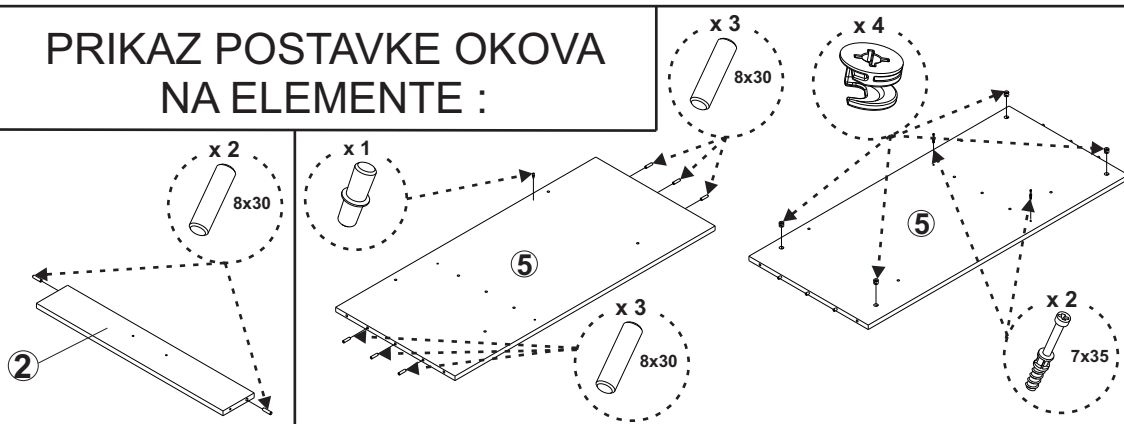


0
2
4
5
6
7
šematski prikaz

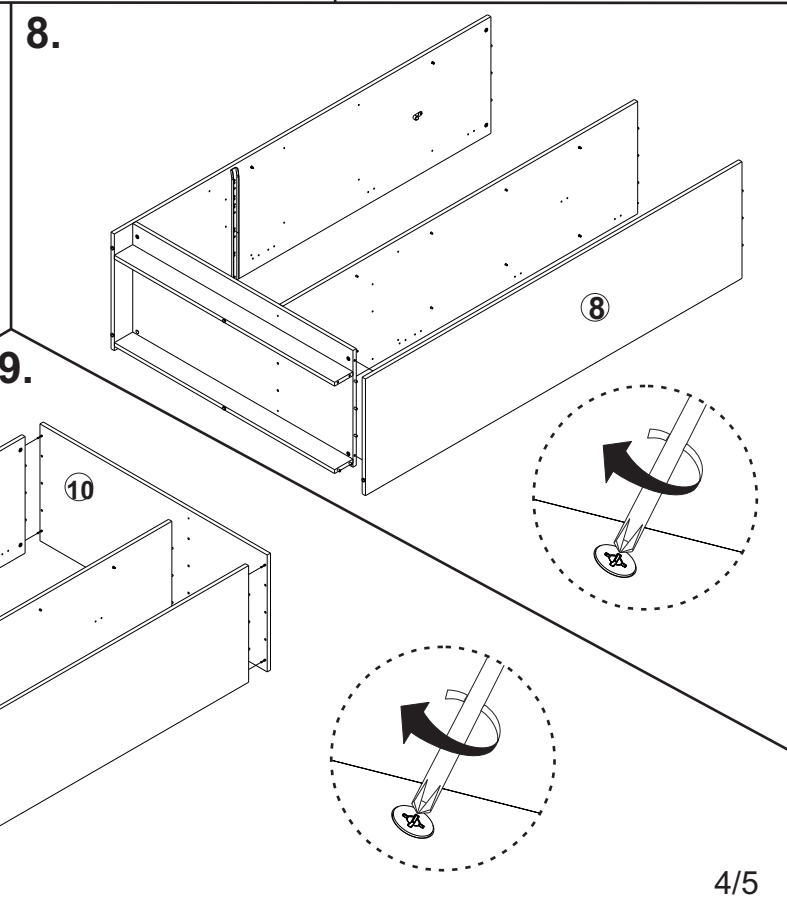
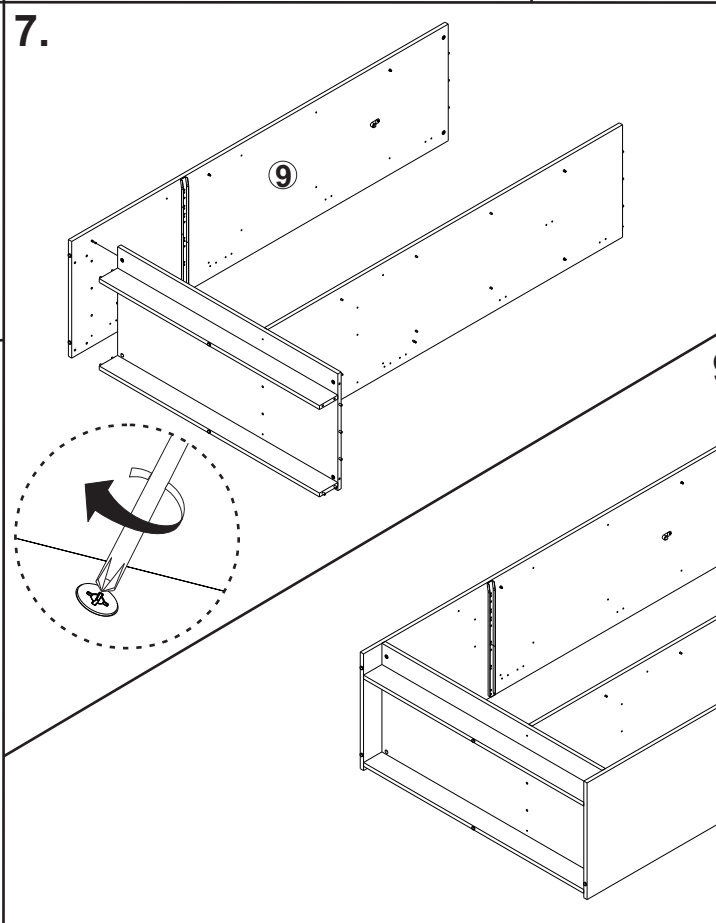
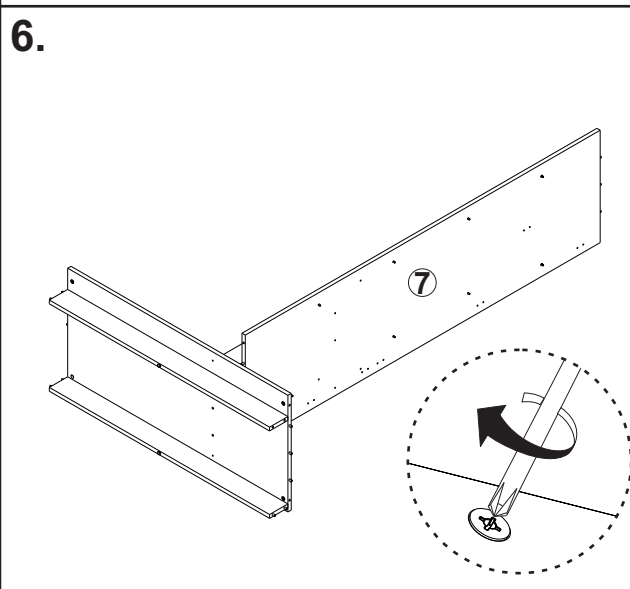
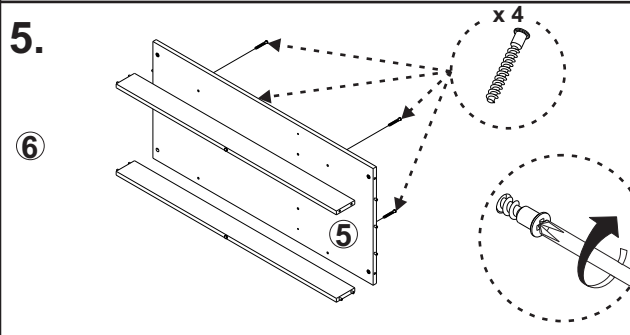
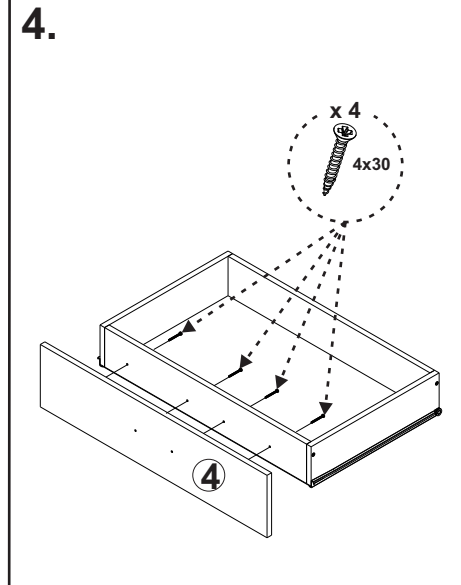
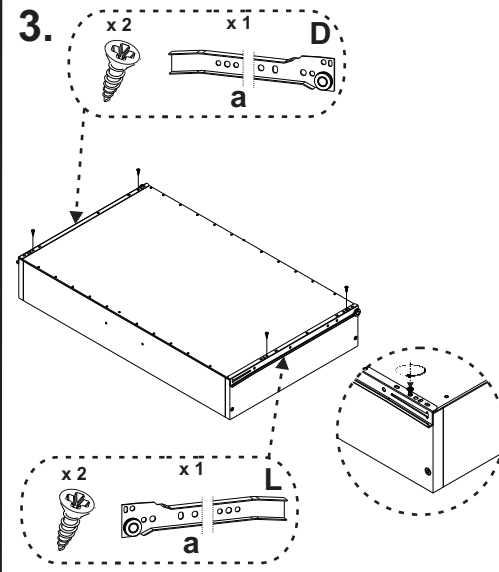
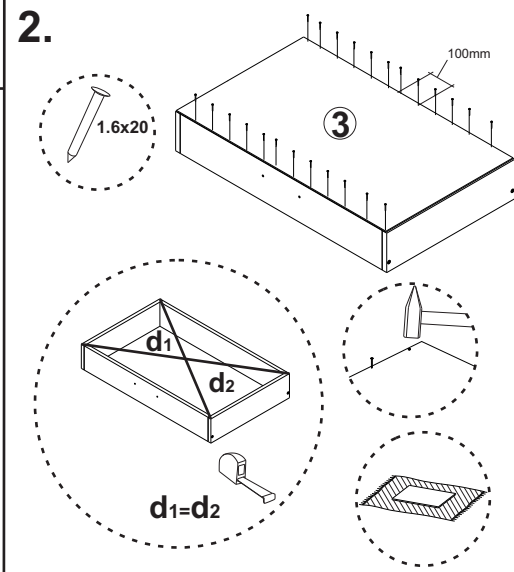
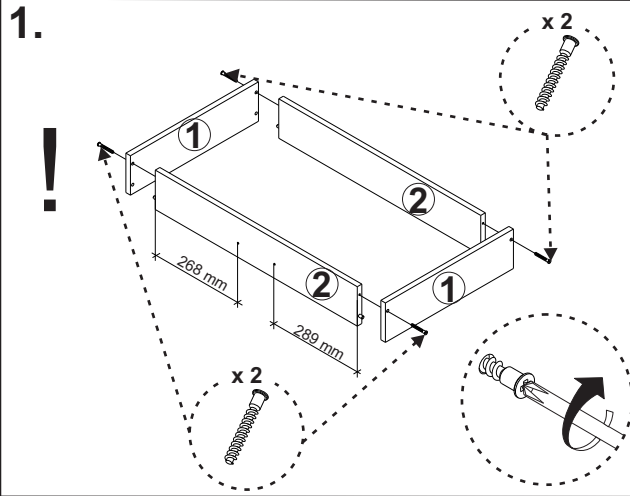


	NAZIV ELEMENTA	DIMENZIJE (mm)	BR. KOM:
①	BOČNA STRANA FIOKE	500x100x18	2
②	PREDNJA/ZADNJA STRANA FIOKE	719x100x18	2
③	POD FIOKE	497x751x3	1
④	FRONT FIOKE	796x198x18	1
⑤	POD	1199x550x18	1
⑥	SOKLA	1199x100x18	2
⑦	VERTIKALA	1932x530x18	1
⑧	LEVA BOČNA STRANICA	550x2050x18	1
⑨	DESNA BOČNA STRANICA	550x2050x18	1
⑩	PLAFON	1237x551x18	1
⑪	HORIZONTALA 1	530x781x18	2
⑫	HORIZONTALA 2	530x400x18	1
⑬	POLEDINA	1964x401x3	2
⑭	POLEDINA	1964x424x3	1
⑮	FRONT 1	1928x396x18	1
⑯	FRONT 2	1300x396x18	2
⑰	FRONT 3	424x396x18	3
⑱	POLICA	520x399x18	3

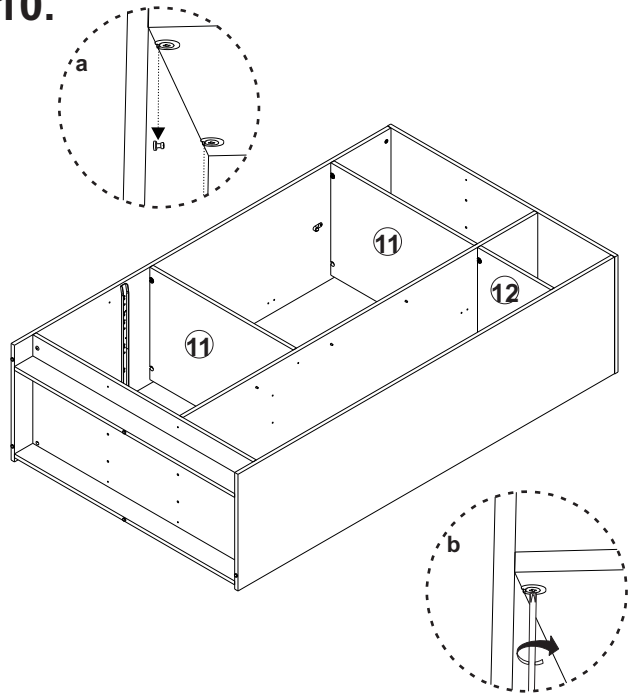
PRIKAZ POSTAVKE OKOVA NA ELEMENTE :



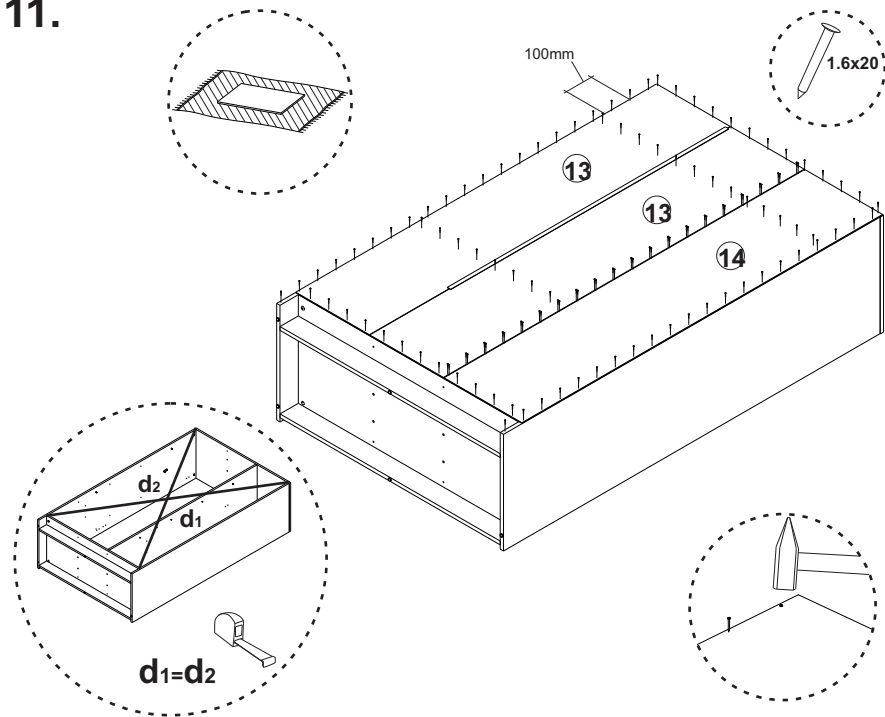
SKLAPANJE PROIZVODA :



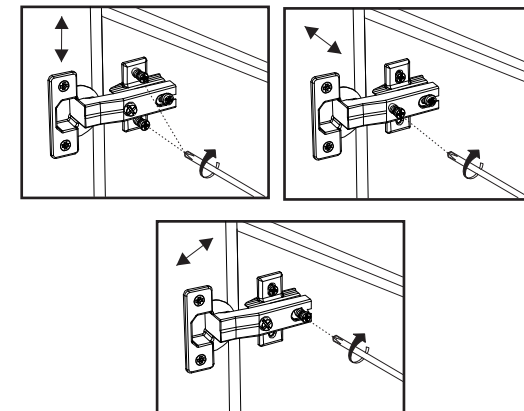
10.



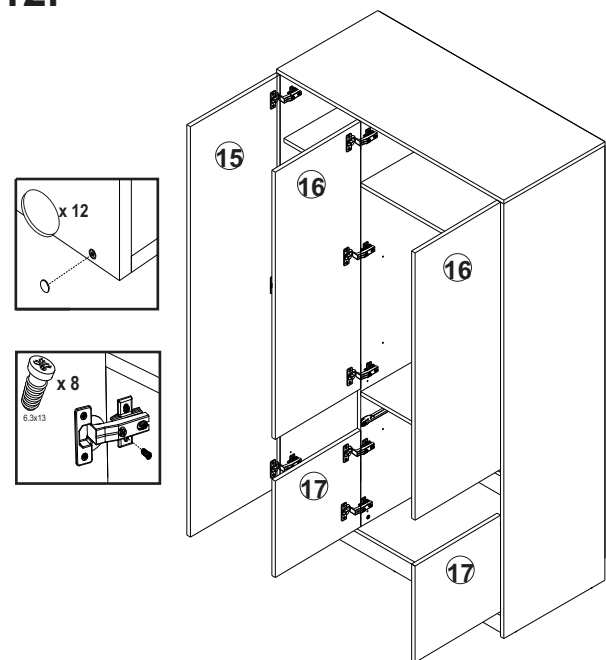
11.



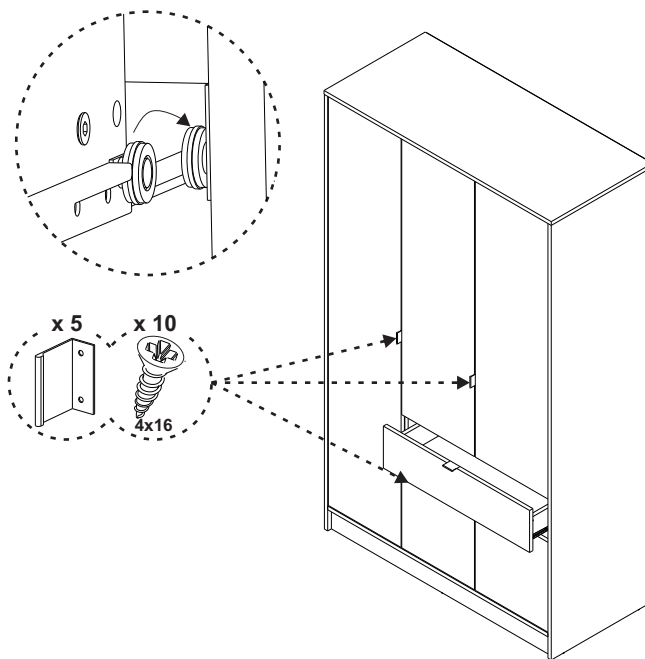
PODEŠAVANJE POLOŽAJA VRATA :



12.



13.



14.

