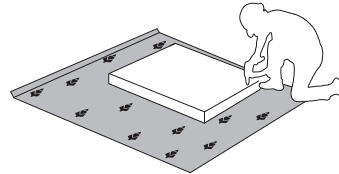
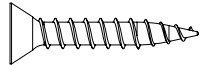
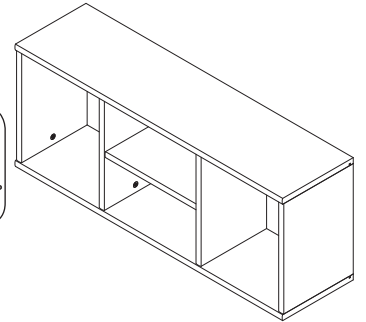
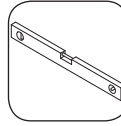
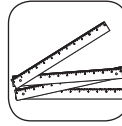


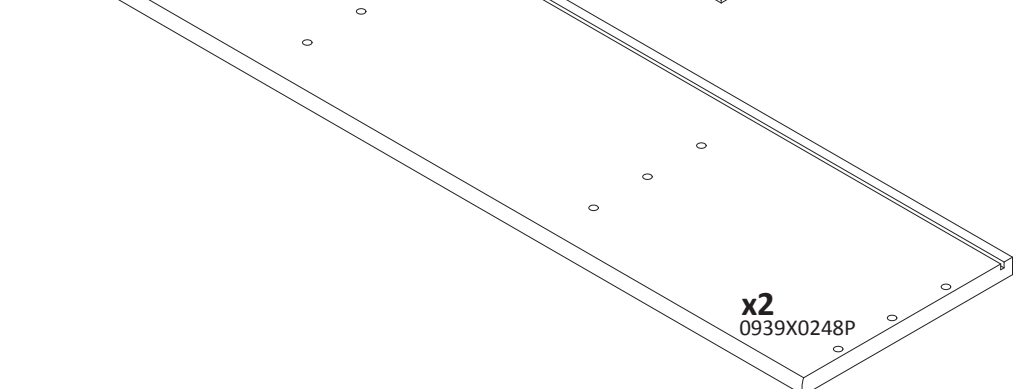
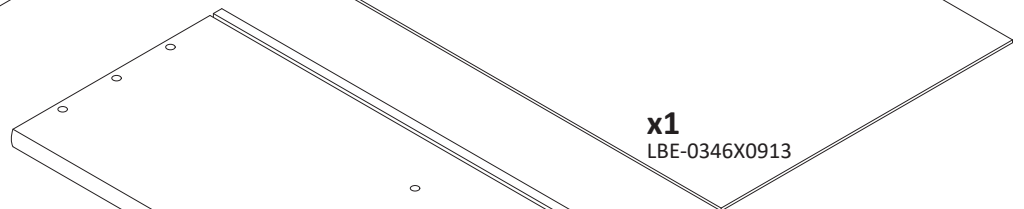
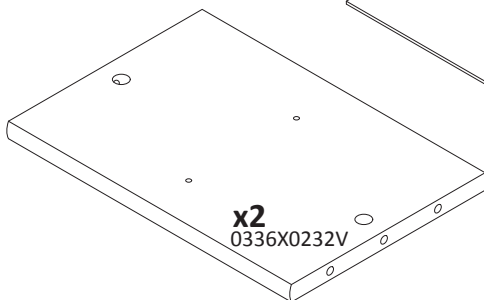
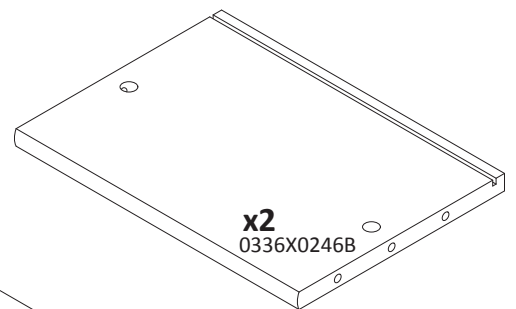
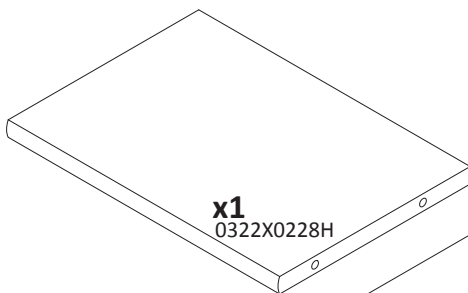
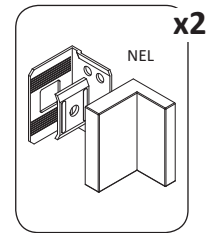
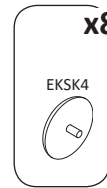
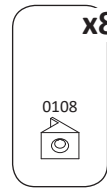
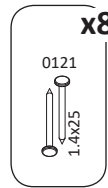
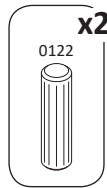
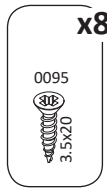
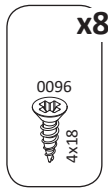
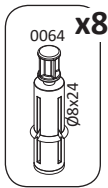
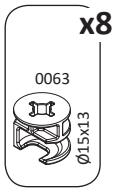


VAŽNO – PRE UPOTREBE PAŽLJIVO PROČITAJTE I SAČUVAJTE UPUTSTVO  
IMPORTANT – READ CAREFULLY – RETAIN FOR FUTURE REFERENCE  
WICHTIG – SORGFÄLTIG LESEN UND AUFBEWAHREN  
ВАЖНО – ПРОЧИТИТЕ ВНИМАТЕЛЬНО – СОХРАНИТЬ ДЛЯ ДАЛЬНЕЙШЕГО ИСПОЛЬЗОВАНИЯ

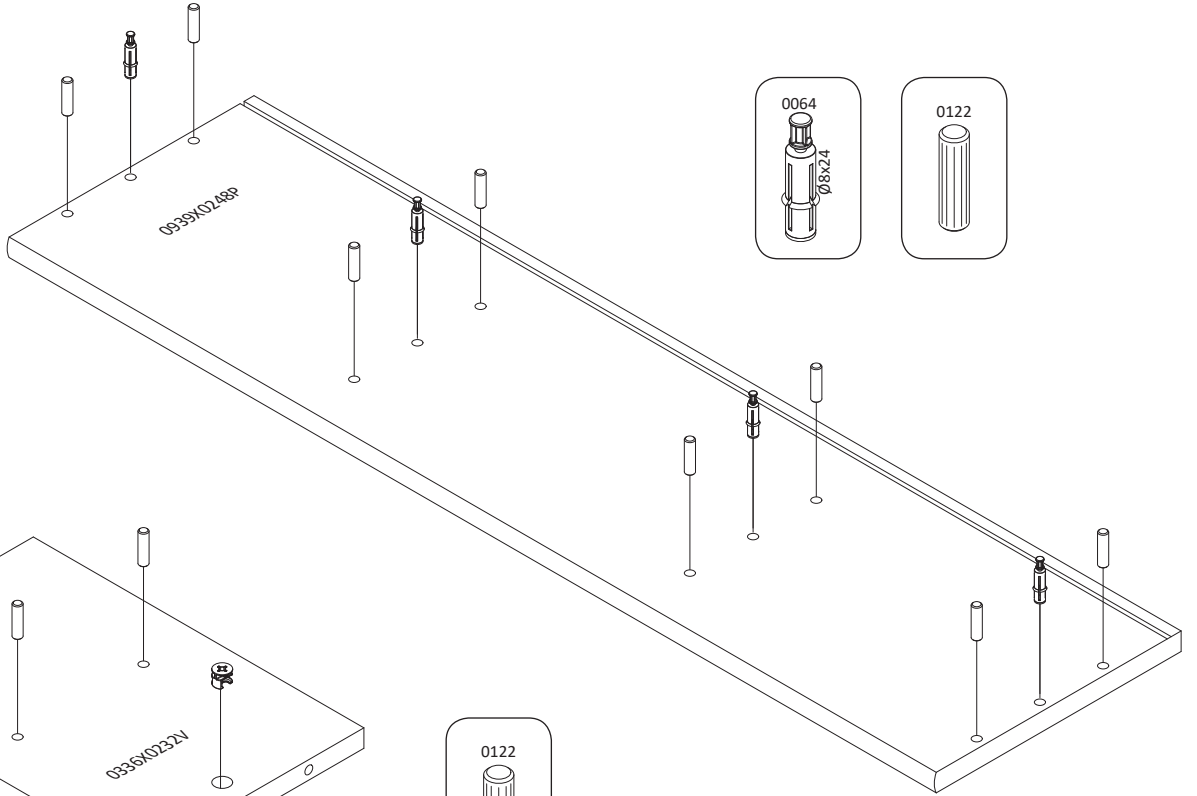


**VS2-94**

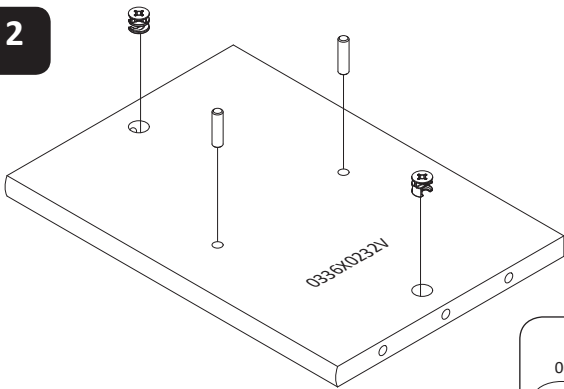
LWH - 940x252x372  
6481 25.09.2018.



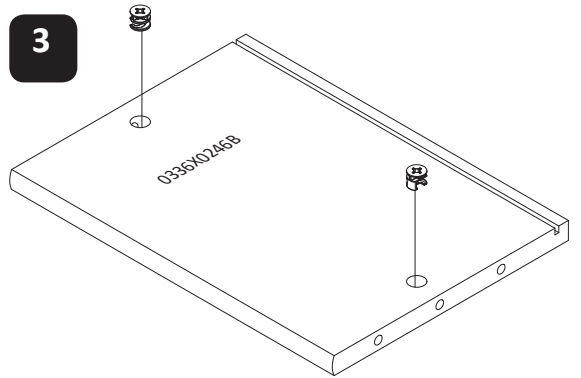
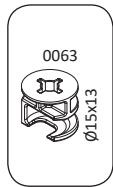
1



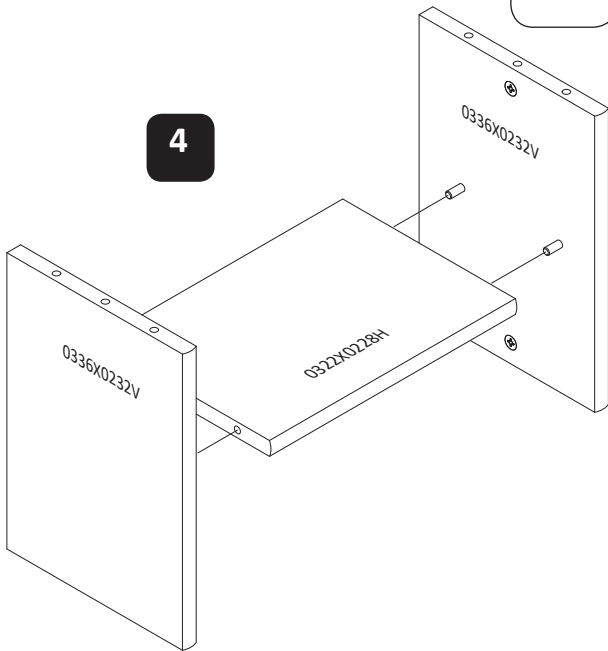
2



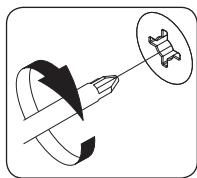
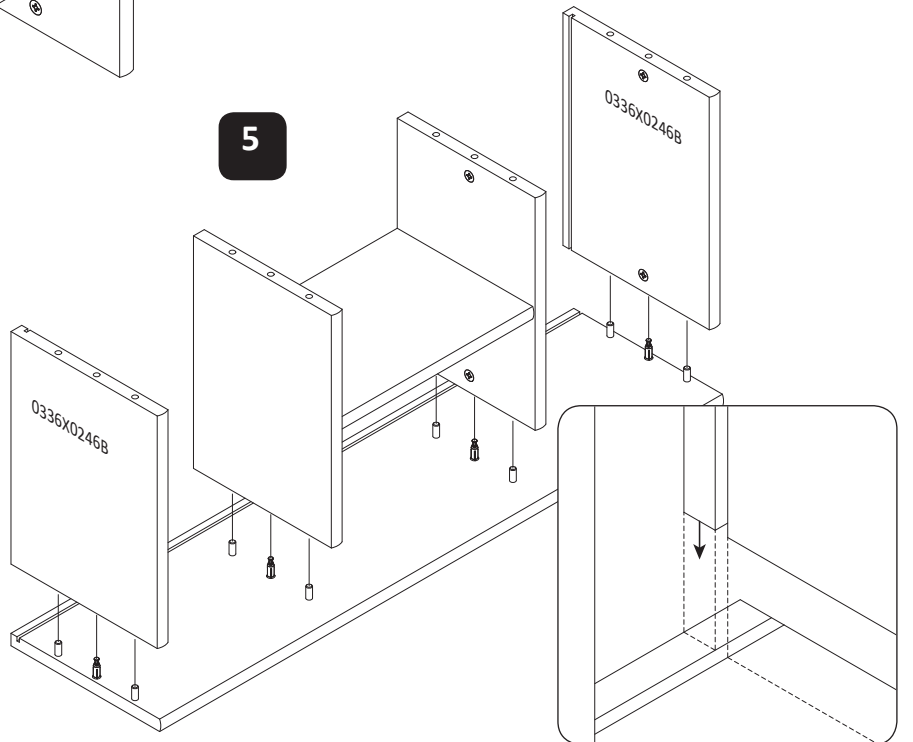
3

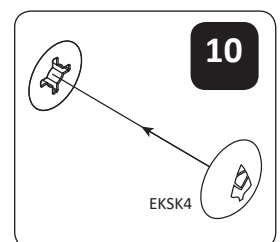
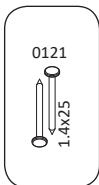
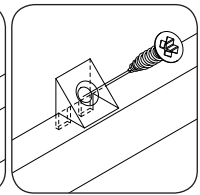
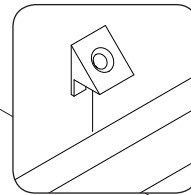
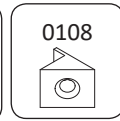
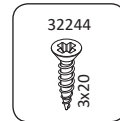
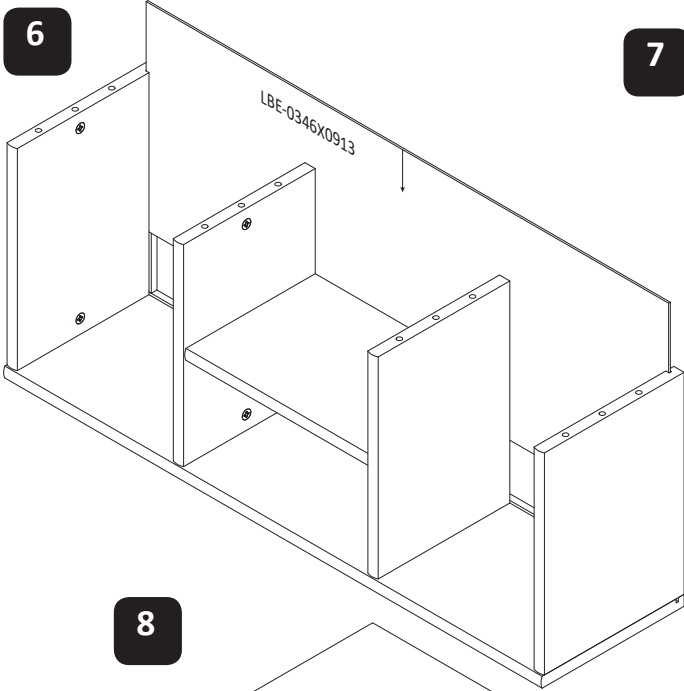


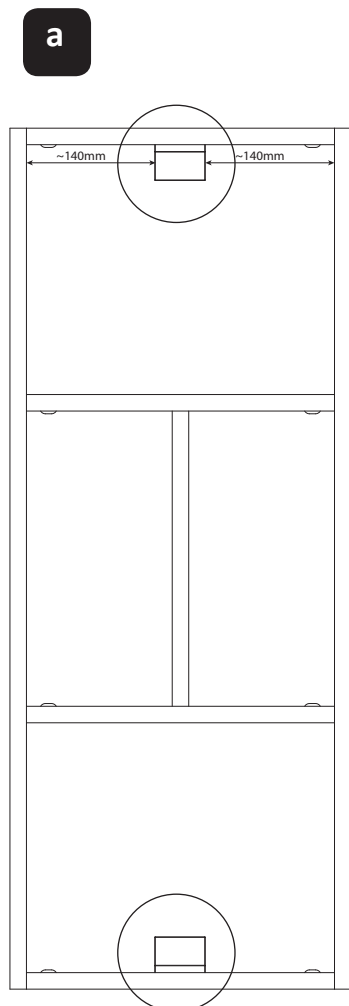
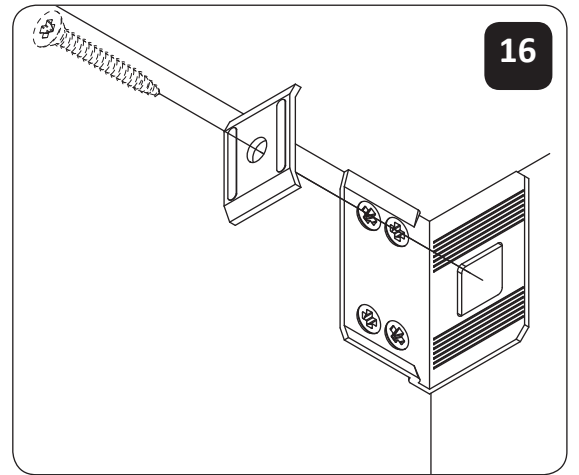
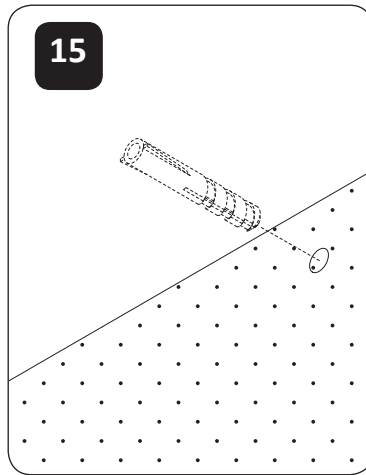
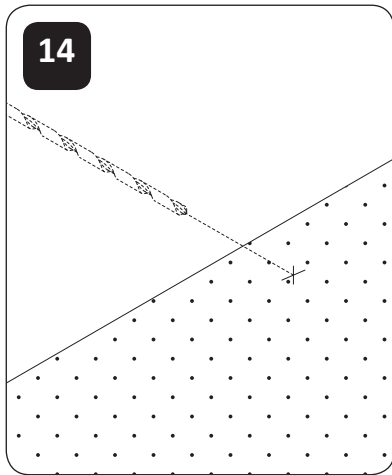
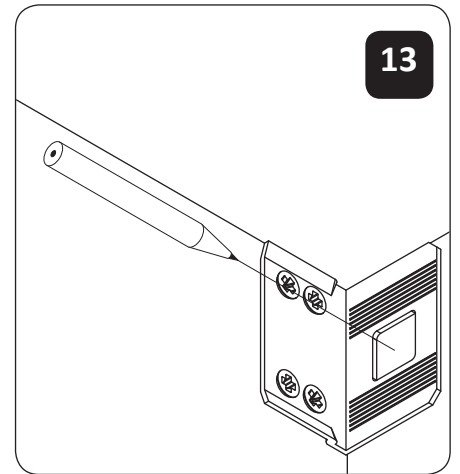
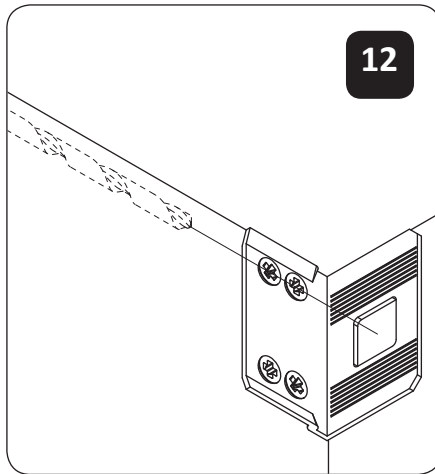
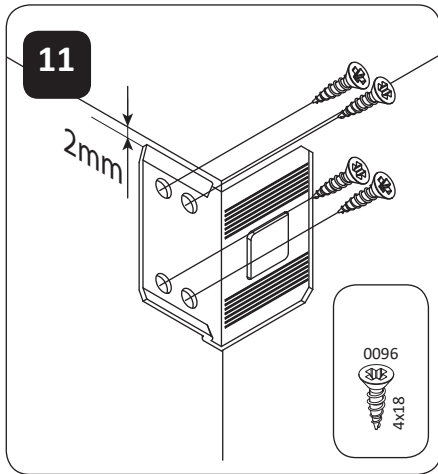
4



5







**РУССКИЙ**  
Важная информация  
Внимательно прочитайте.  
Сохраните эту информацию.

**ВНИМАНИЕ**

Крепежные средства для крепления к стене не прилагаются, для разных материалов стен требуются различные крепления. Используйте крепежные средства, подходящие для материала стен в Вашем доме. Если Вы не уверены, какой тип креплений подходит к данному материалу, обратитесь в специализированный магазин.

**SRPSKI**  
Bitno!  
Pažljivo pročitajte!  
Sačuvajte za ubuduće.

**UPOZORENJE!**

Nisu uključeni okovi, tiplovi i šrafovi za pričvršćivanje jer se zidovi razlikuju i različiti materijali zahtevaju i različite okove. Upotrebite one koji su pogodni za zidove u vašem domu. Za savet koje okove da upotrebite, obratite se u lokalnoj gvozdari.

**ENGLISH**  
Important information  
Read carefully.  
Keep this information for further reference.

**WARNING!**

Fixing devices for the wall are not included since different wall materials require different types of fixing devices. Use fixing devices suitable for the walls in your home. For advice on suitable fixing systems, contact your local specialized dealer.

**DEUTSCH  
ACHTUNG HINWEIS!**

Wichtige Information -  
Bitte sorgfältig lesen und aufbewahren!

Beschläge für die Wandbefestigung sind nicht beige-packt, da sie von der jeweiligen Wandbeschaffenheit abhängig sind.  
Benutzen Sie ausschließlich Befestigungsbeschläge, die für die heimischen Wände geeignet sind.

Bei diesbezüglichen Fragen ziehen Sie den örtlichen Fachhandel zu Rate.

