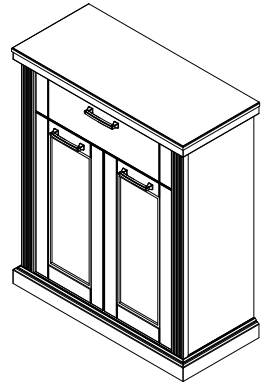
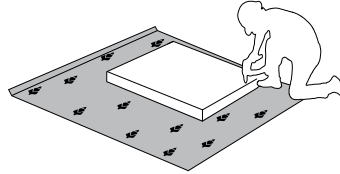
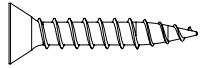
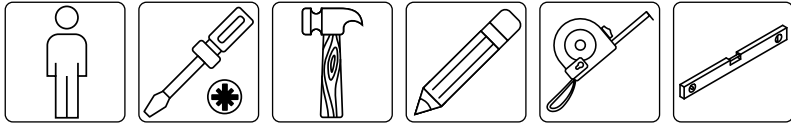


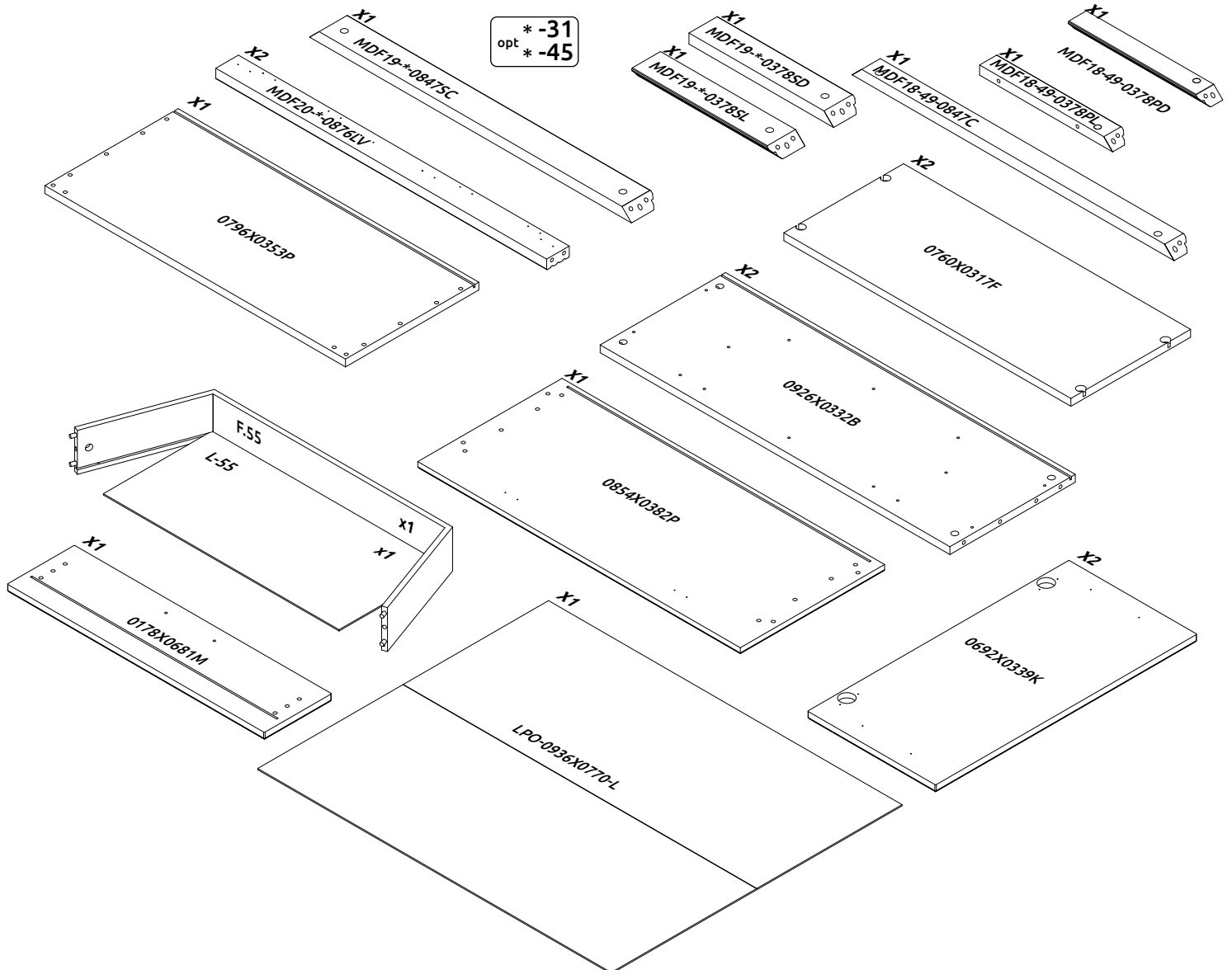


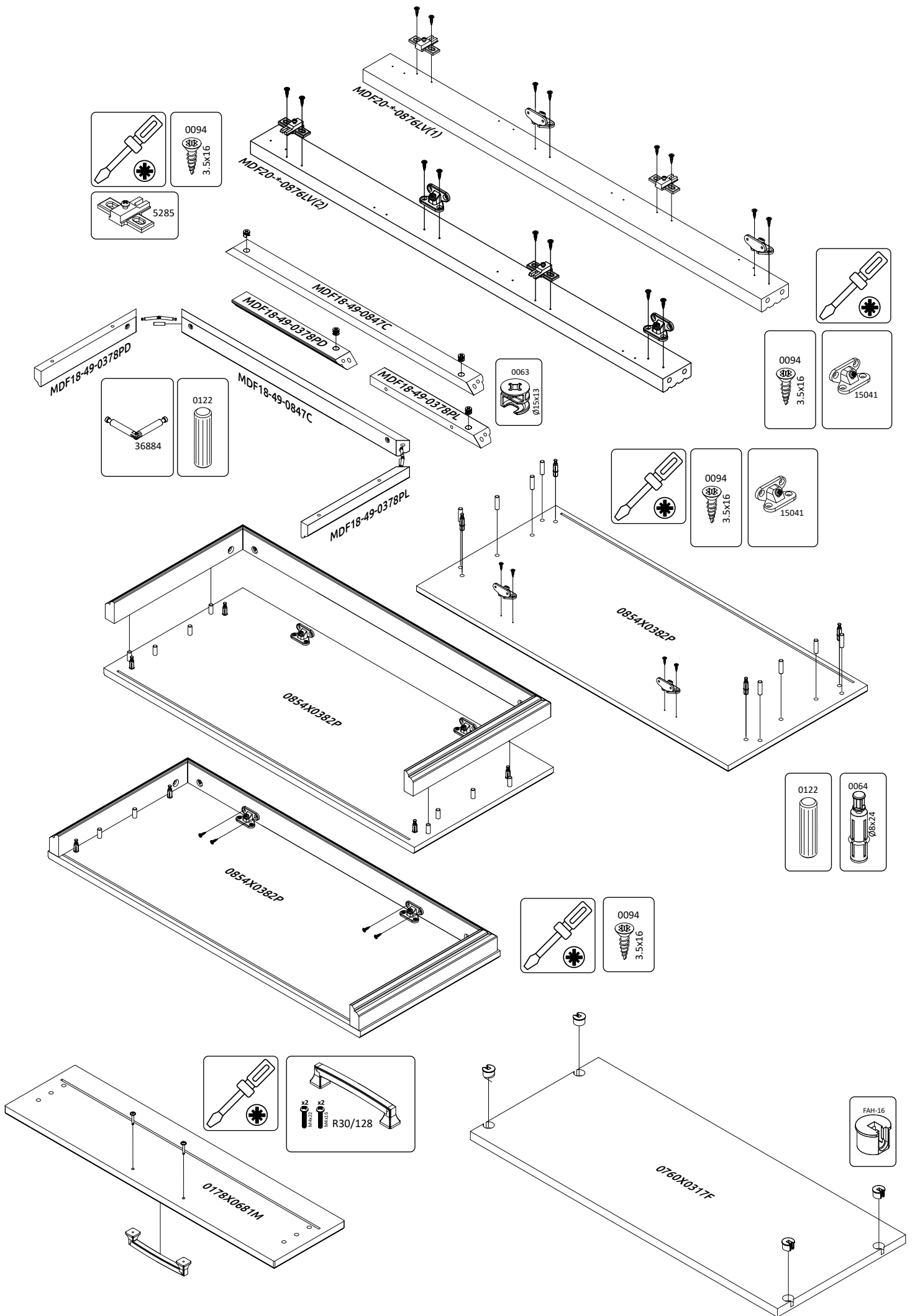
**VAŽNO – PRE UPOTREBE PAŽLJIVO PROČITAJTE I SAČUVAJTE UPUTSTVO**  
**IMPORTANT – READ CAREFULLY – RETAIN FOR FUTURE REFERENCE**  
**WICHTIG – SORGFÄLTIG LESEN UND AUFBEWAHREN**  
**ВАЖНО – ПРОЧИТЕ ВНИМАТЕЛЬНО – СОХРАНИТЬ ДЛЯ ДАЛЬНЕЙШЕГО ИСПОЛЬЗОВАНИЯ**  
**WAŻNE – PRZED UŻYCIEM NALEŻY DOKŁADNIE ZAPOZNAĆ SIĘ Z NINIEJSZĄ INSTRUKCJĄ I ZACHOWAĆ JĄ**

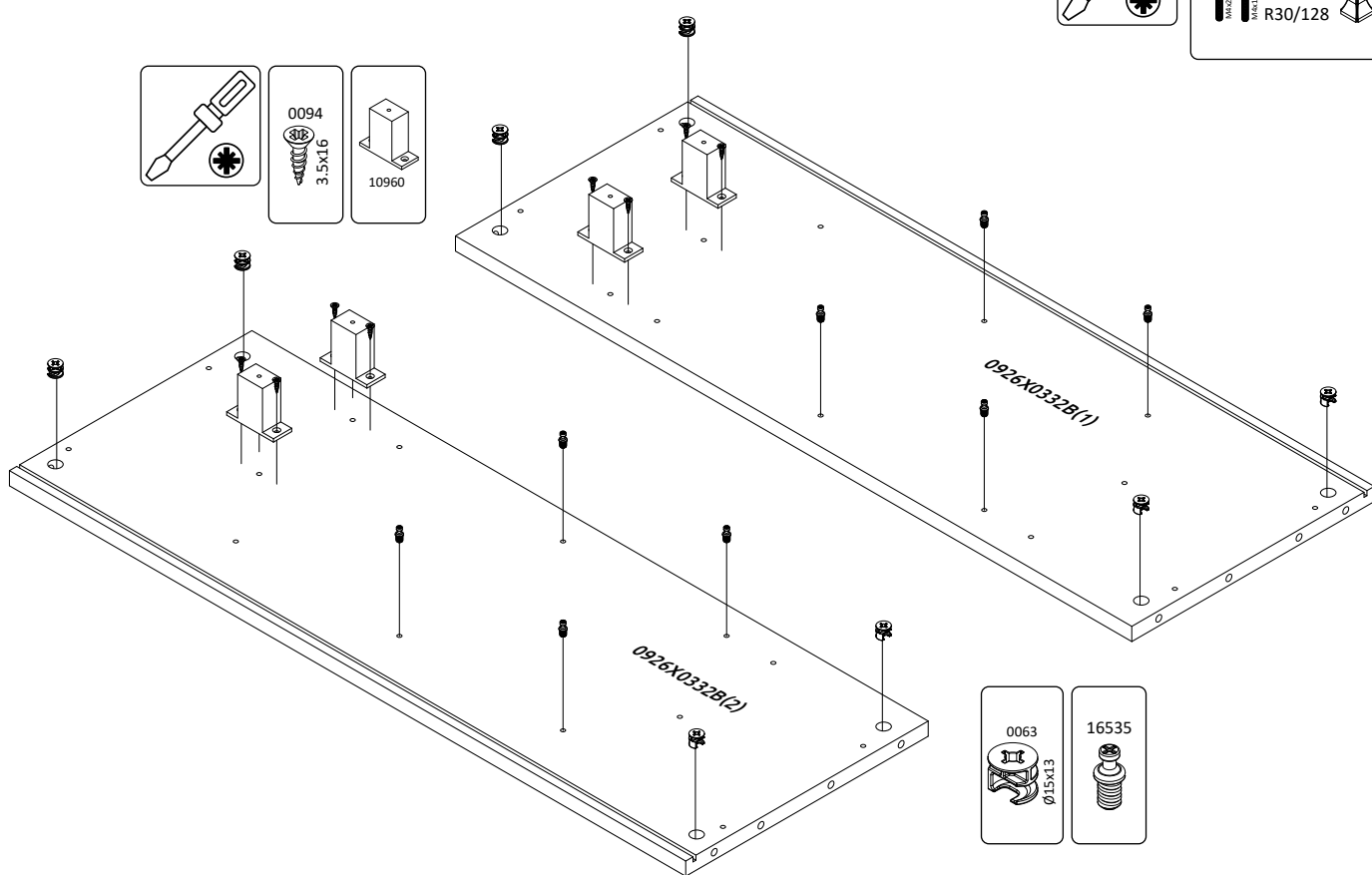
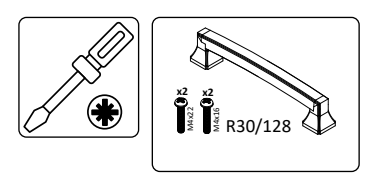
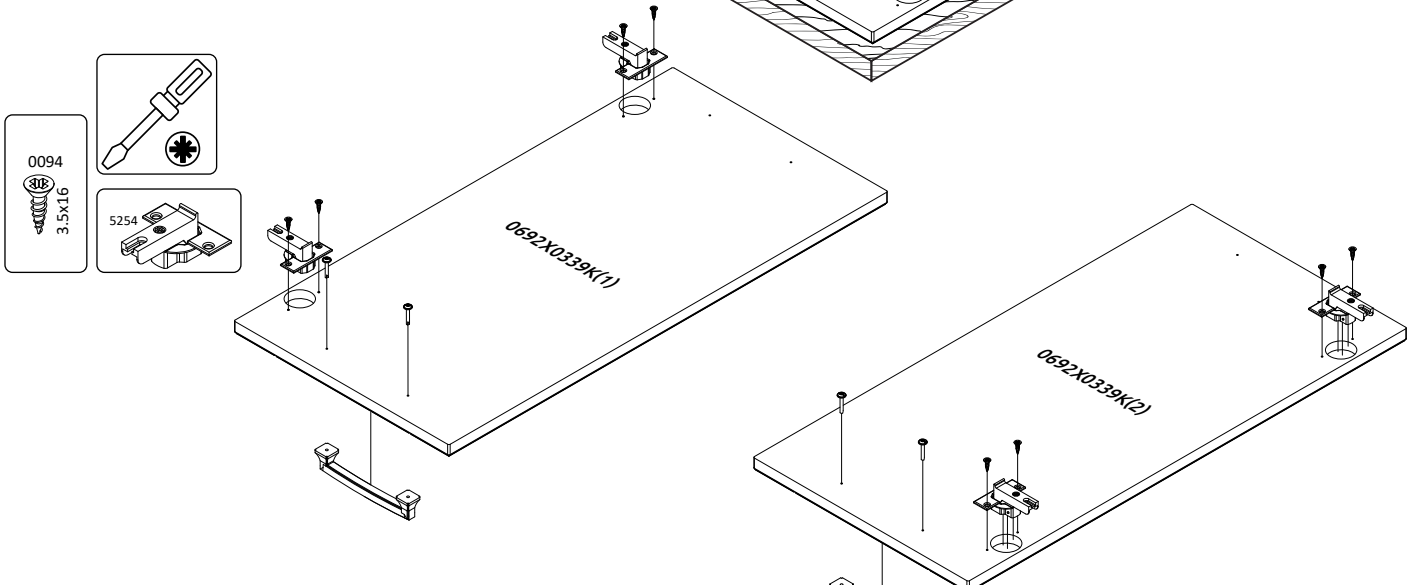
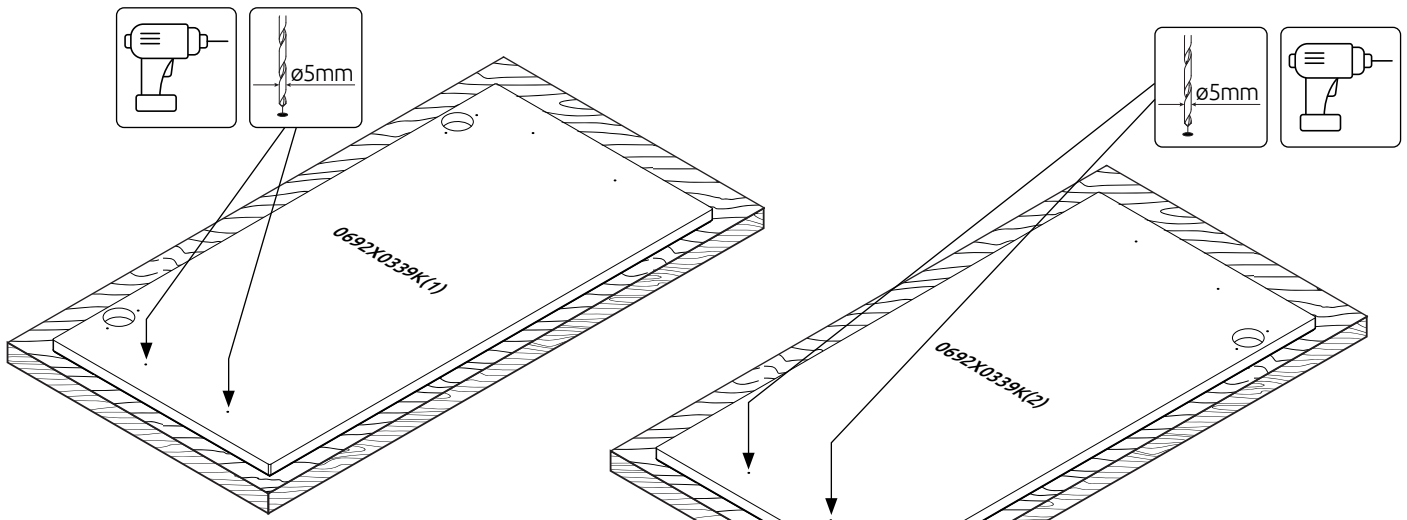


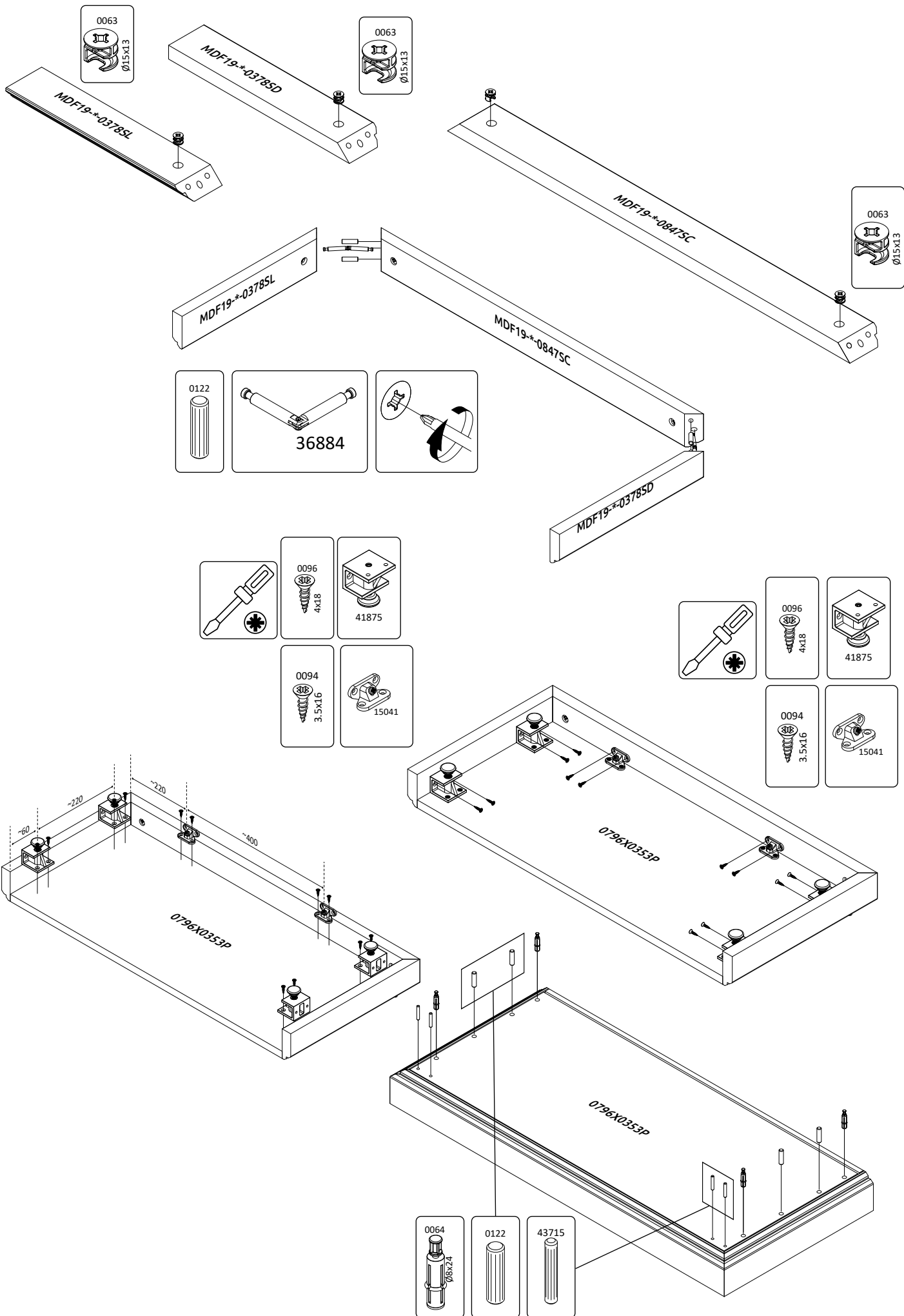
**TARA-CPL**  
**LHW - 854x1017x382**  
 01.10.2022

<b>x4</b> 10960	<b>x60</b> 0094 3.5x16	<b>x10</b> 0095 3.5x20	<b>x4</b> 2114 4x35	<b>x16</b> 0096 4x18	<b>x4</b> 43715	<b>x10</b> 0064 Ø8x24	<b>x16</b> 0063 Ø15x13	<b>x18</b> 0122	<b>x8</b> 16535	<b>x8</b> FAH-16	<b>x8</b> EKSK4-NE	<b>x2</b> 6319	<b>x10</b> 0108	<b>x2</b> 0121 1.4x25	<b>x2</b> EKSK4-TEX
<b>x1</b> 0113 GLUE	<b>x8</b> 15041	<b>x1</b> 10397	<b>x4</b> 5254 5285	<b>x2</b> 5465	<b>x3</b> R30/128	<b>x4</b> 41875	<b>x4</b> 0102	<b>x2</b> 0065 Ø15x10	<b>x4</b> 36884	<b>x1</b> 14078					

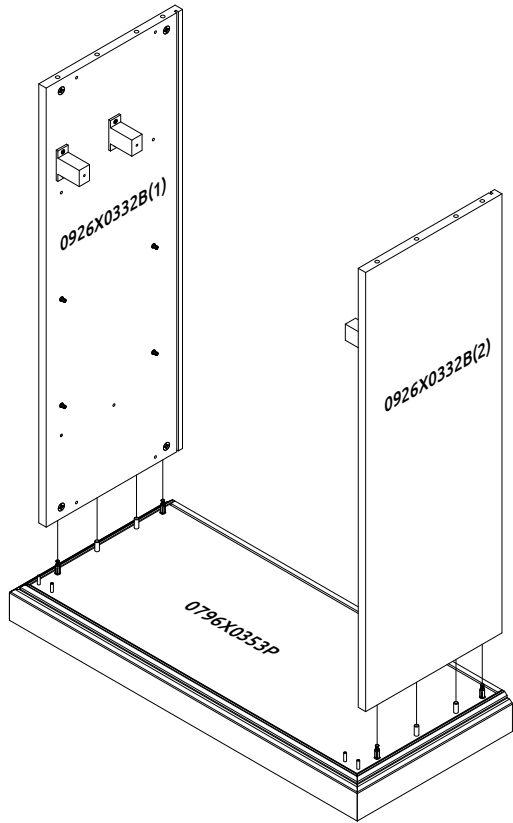




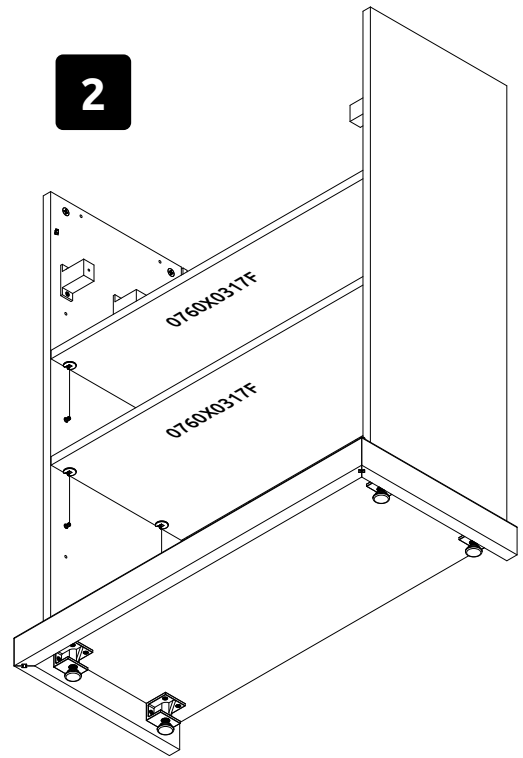




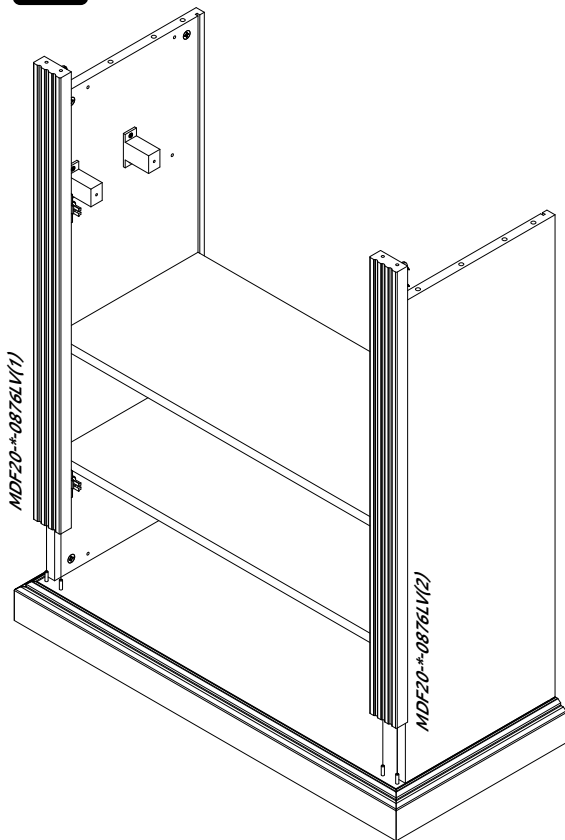
1



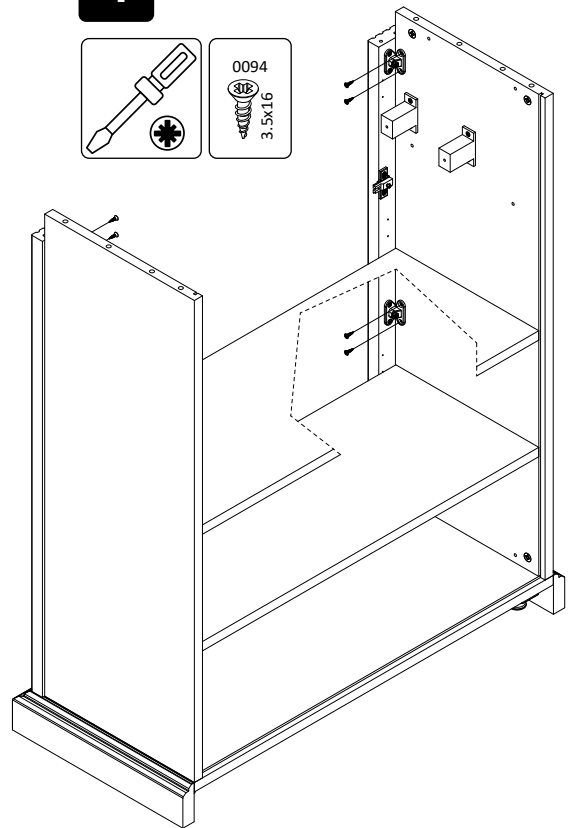
2



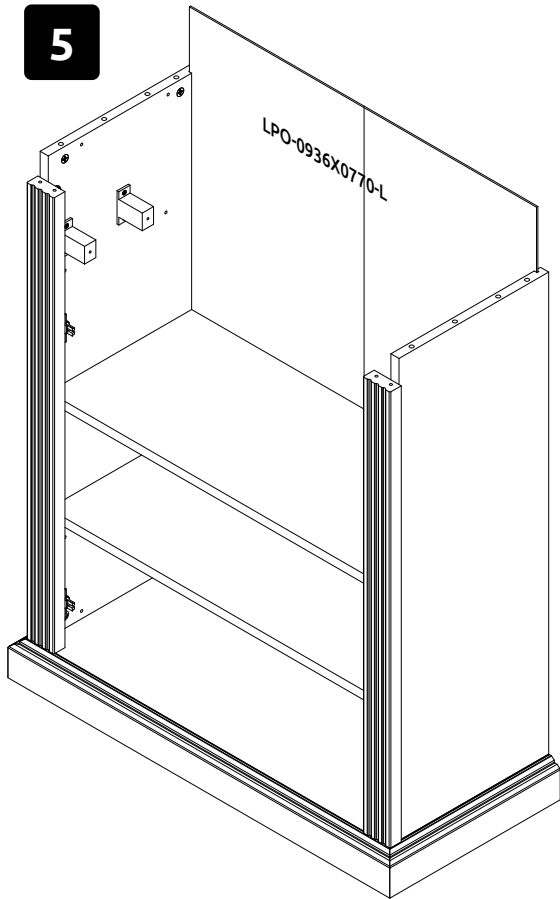
3



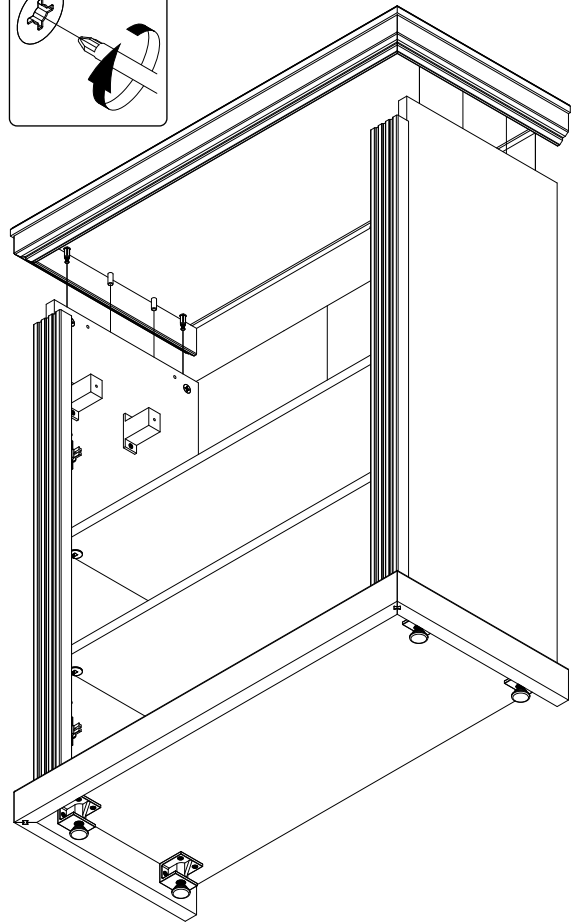
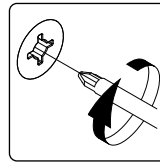
4



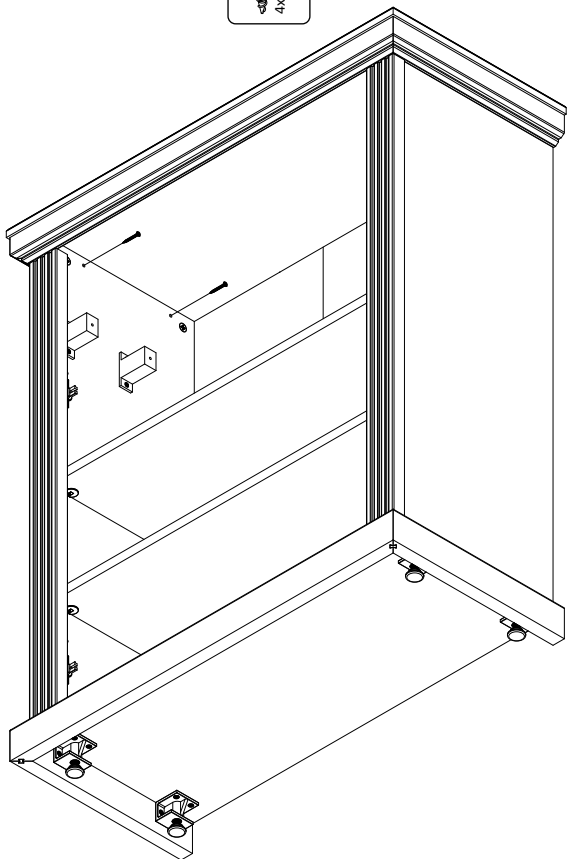
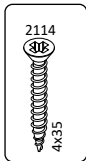
5



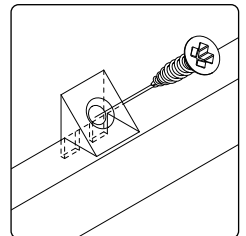
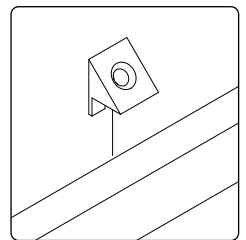
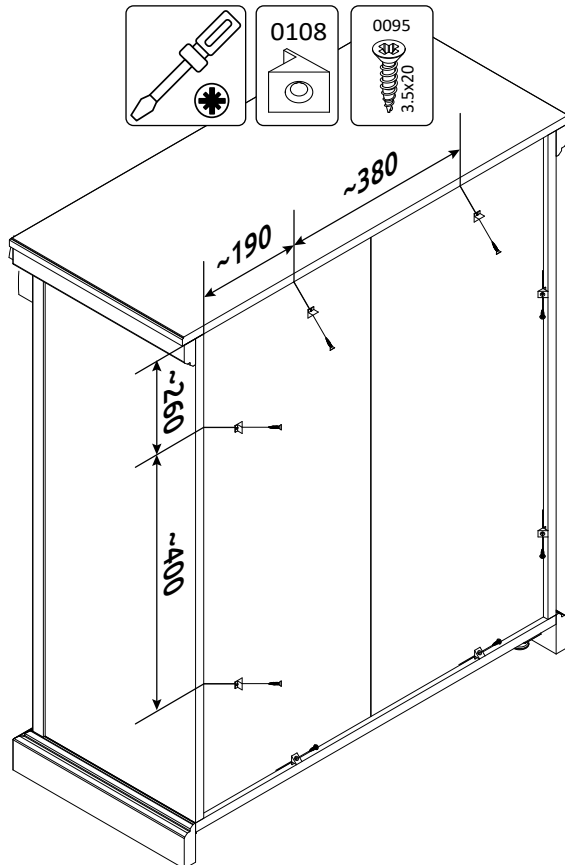
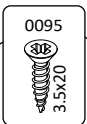
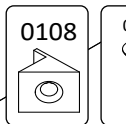
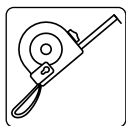
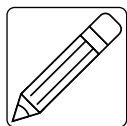
6

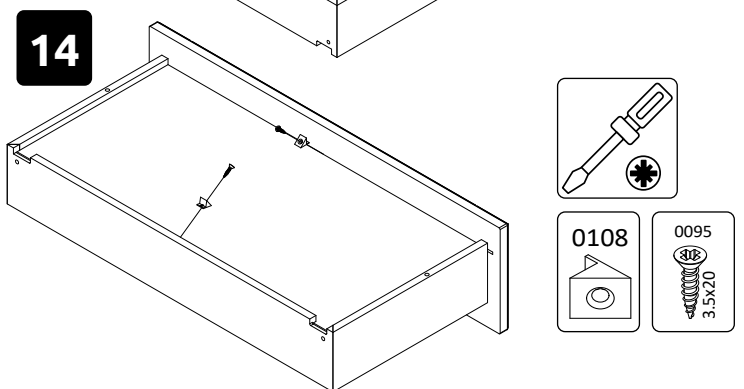
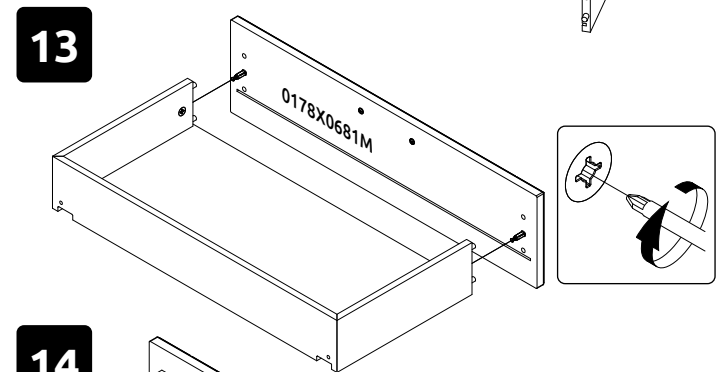
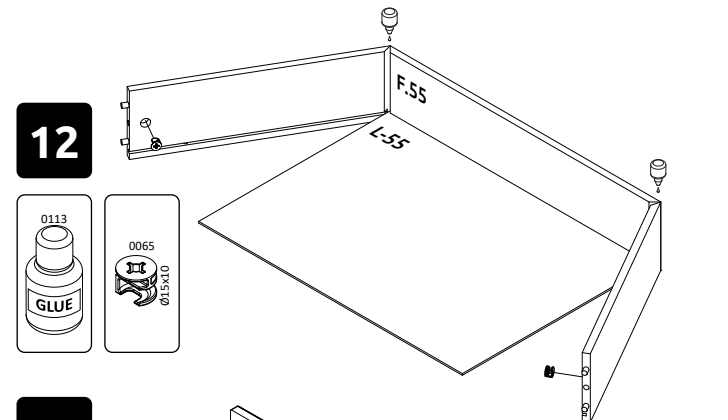
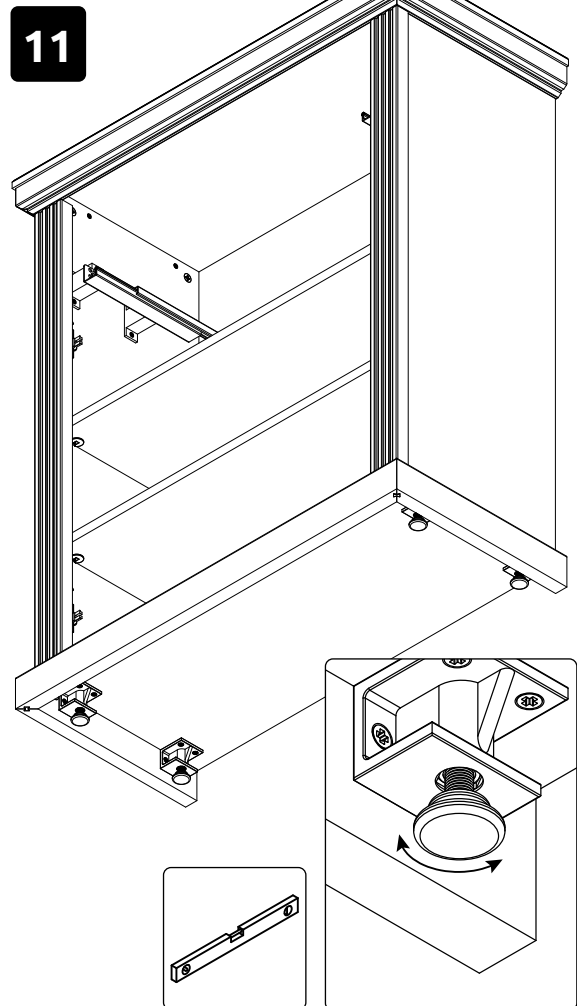
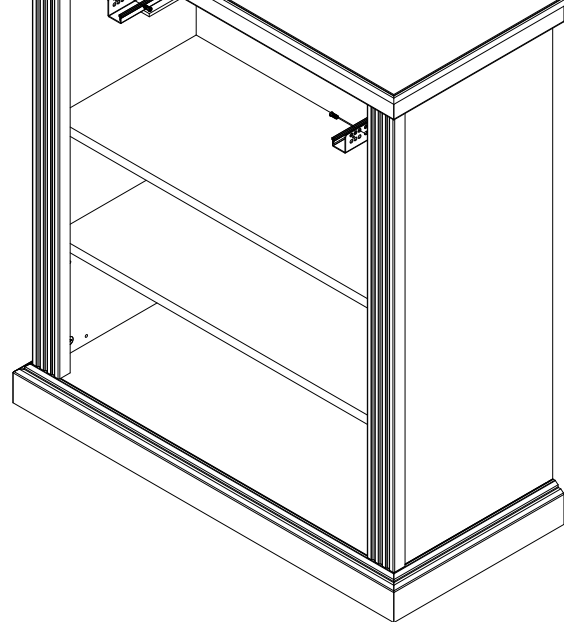
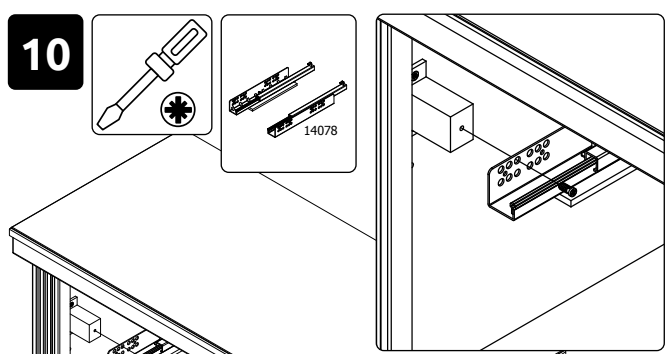
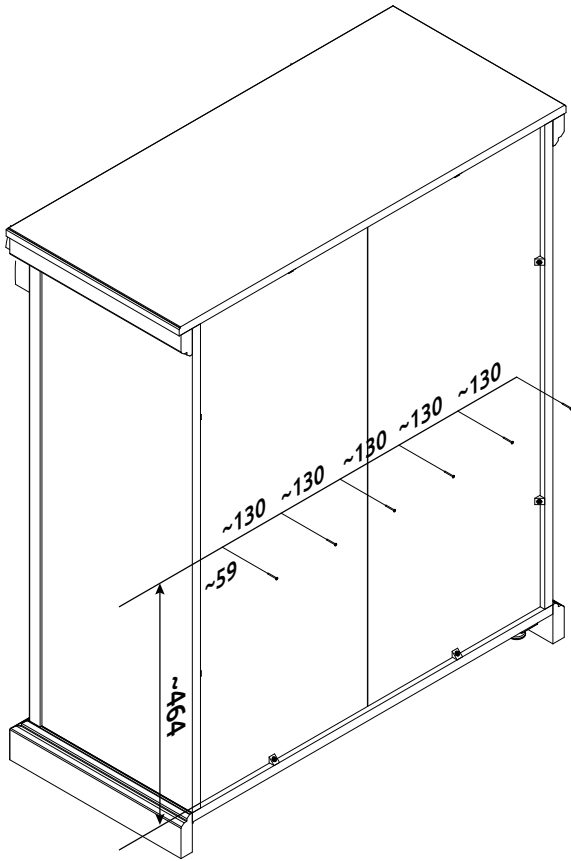
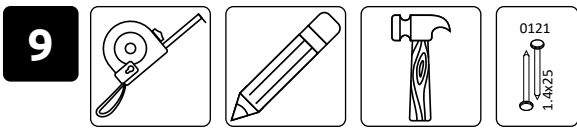


7

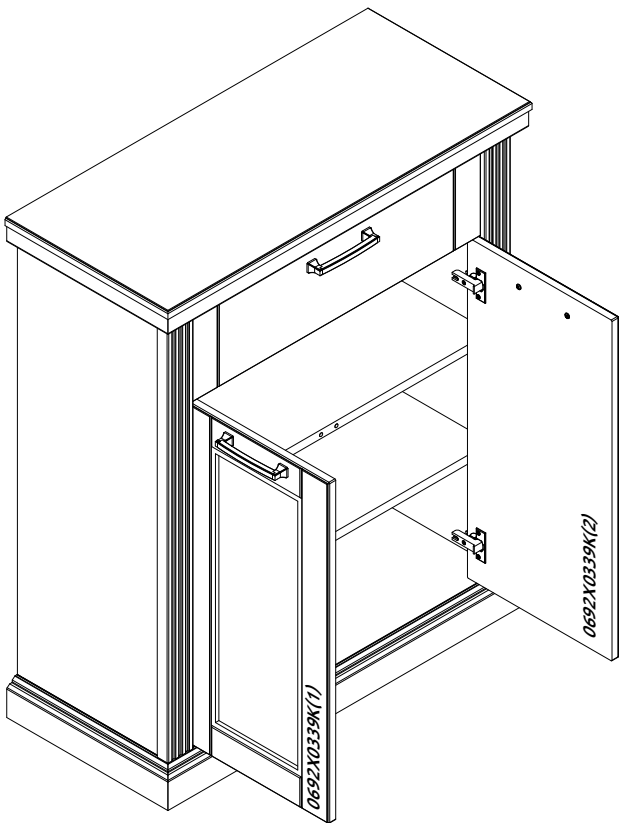
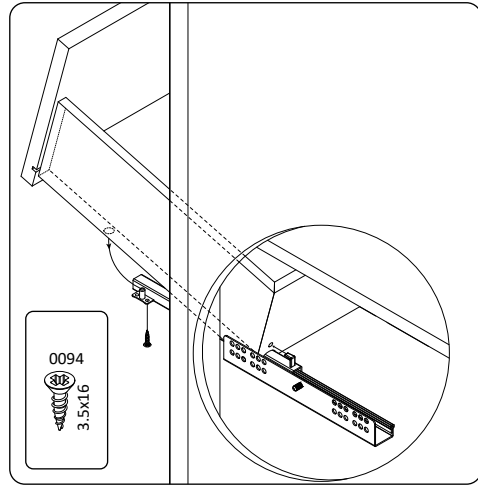
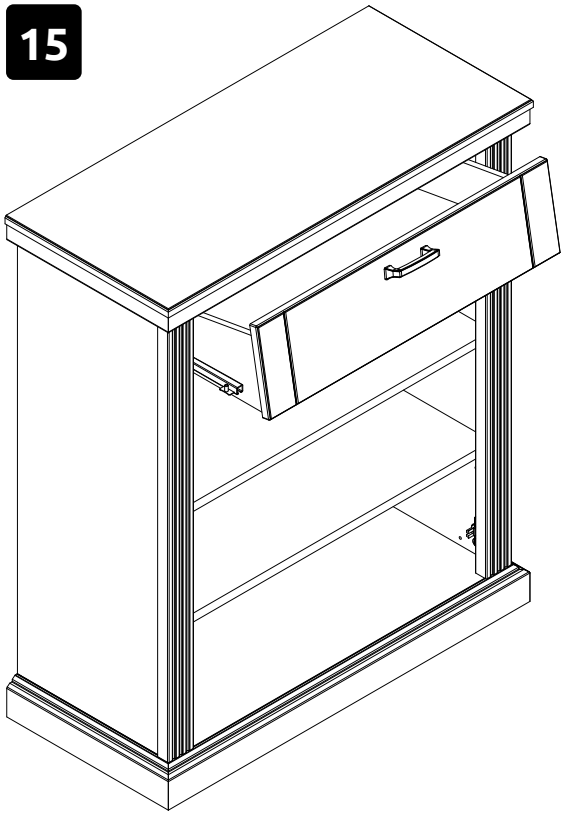


8

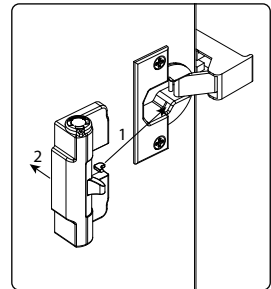
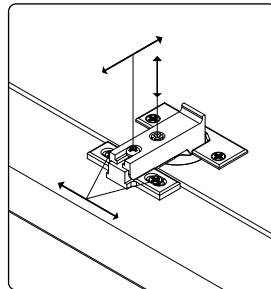
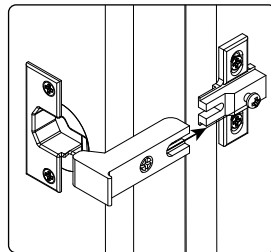




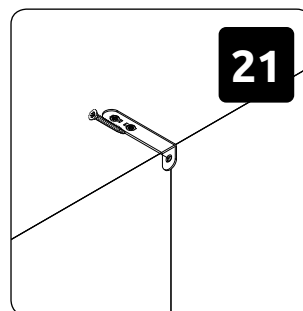
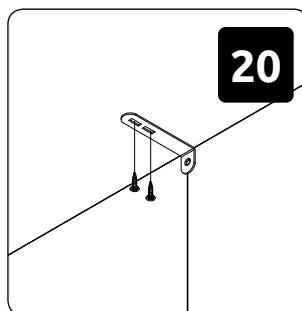
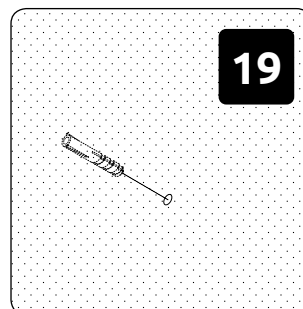
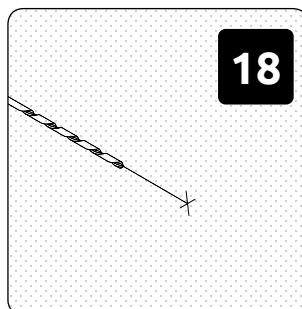
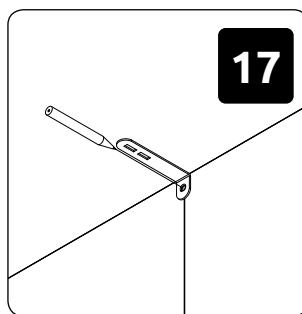
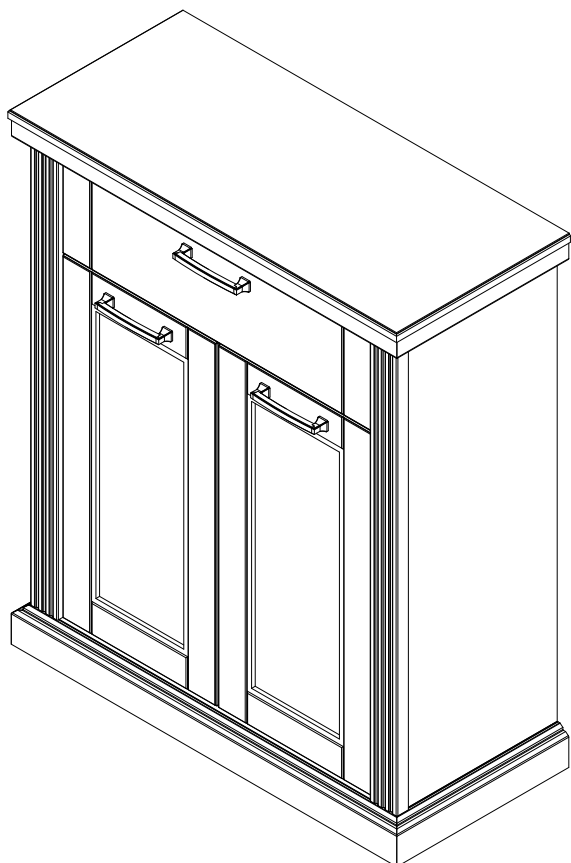
15



16







#### РУССКИЙ

Важная информация  
Внимательно прочитайте.  
Сохраните эту информацию.

#### ВНИМАНИЕ

Крепежные средства для крепления к стене не прилагаются, для разных материалов стен требуются различные крепления. Используйте крепежные средства, подходящие для материала стен в Вашем доме. Если Вы не уверены, какой тип креплений подходит к данному материалу, обратитесь в специализированный магазин.

#### SRPSKI

Bitno!  
Pažljivo pročitajte!  
Sačuvajte za ubuduće.

#### UPOZORENJE!

Nisu dati okovi, tiplovi i šrafovi za pričvršćivanje jer se zidovi razlikuju i različiti materijali zahtevaju i različite okove. Upotrebite one koji su pogodni za zidove u vašem domu. Za savet koje okove da upotrebite, obratite se u lokalnoj gvozdari.

#### ENGLISH

Important information  
Read carefully.  
Keep this information for further reference.

#### WARNING!

Fixing devices for the wall are not included since different wall materials require different types of fixing devices. Use fixing devices suitable for the walls in your home. For advice on suitable fixing systems, contact your local specialized dealer.

#### DEUTSCH

Wichtige Information Bitte sorgfältig lesen und aufbewahren!

#### ACHTUNG HINWEIS!

Beschläge für die Wandbefestigung sind nicht beige-packt, da sie von der jeweiligen Wandbeschaffenheit abhängig sind. Benutzen Sie ausschließlich Befestigungsbeschläge, die für die heimischen Wände geeignet sind. Bei diesbezüglichen Fragen ziehen Sie den örtlichen Fachhandel zu Rate.