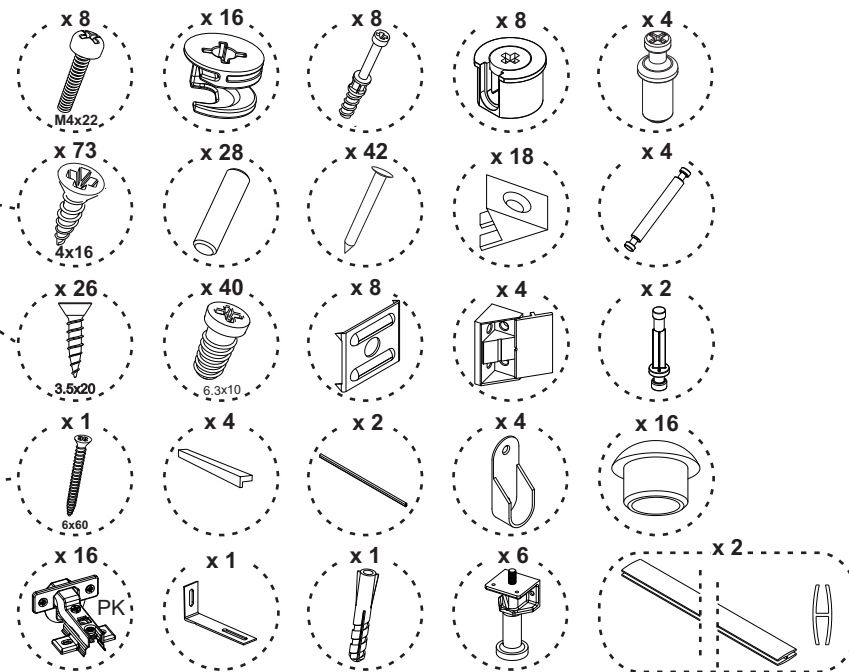
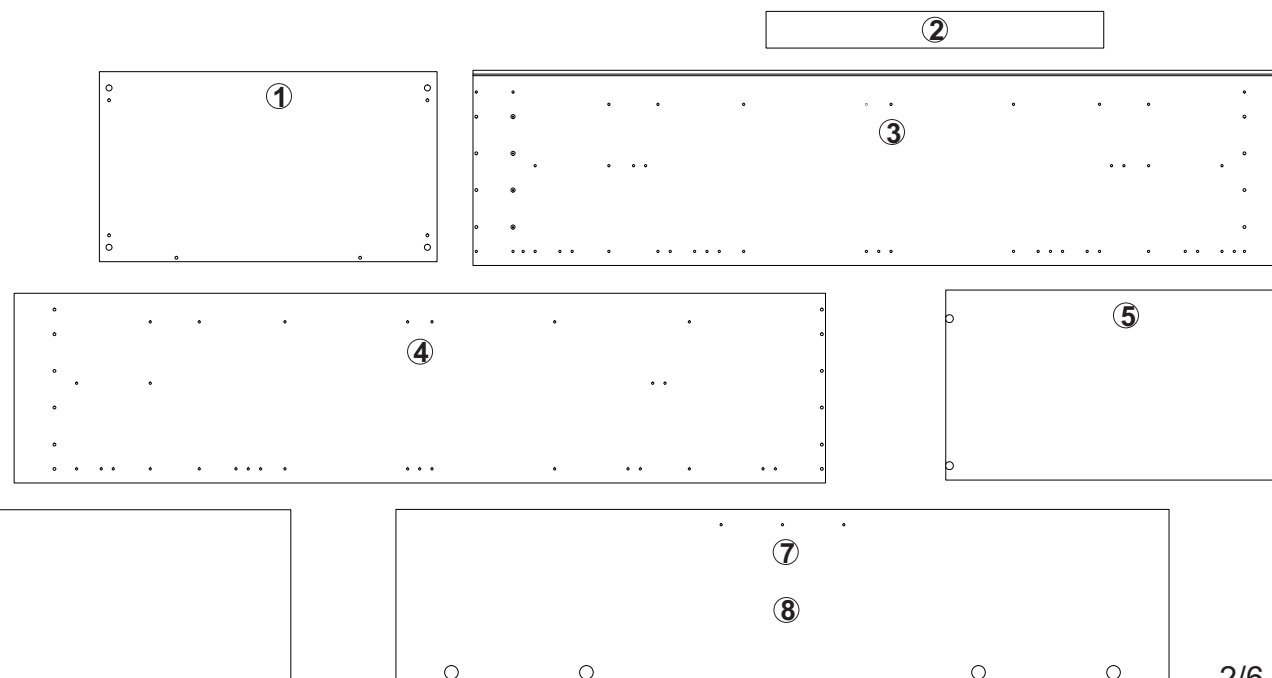


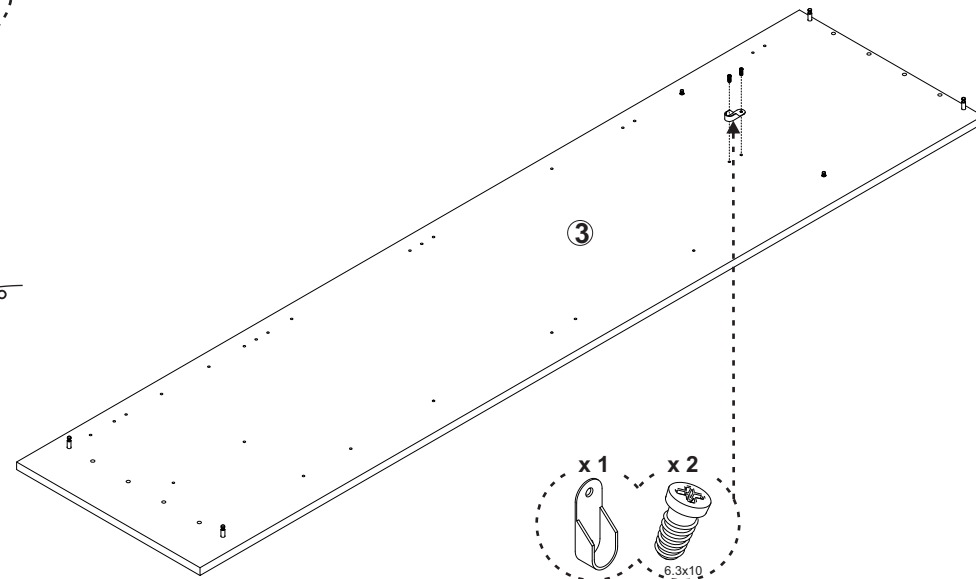
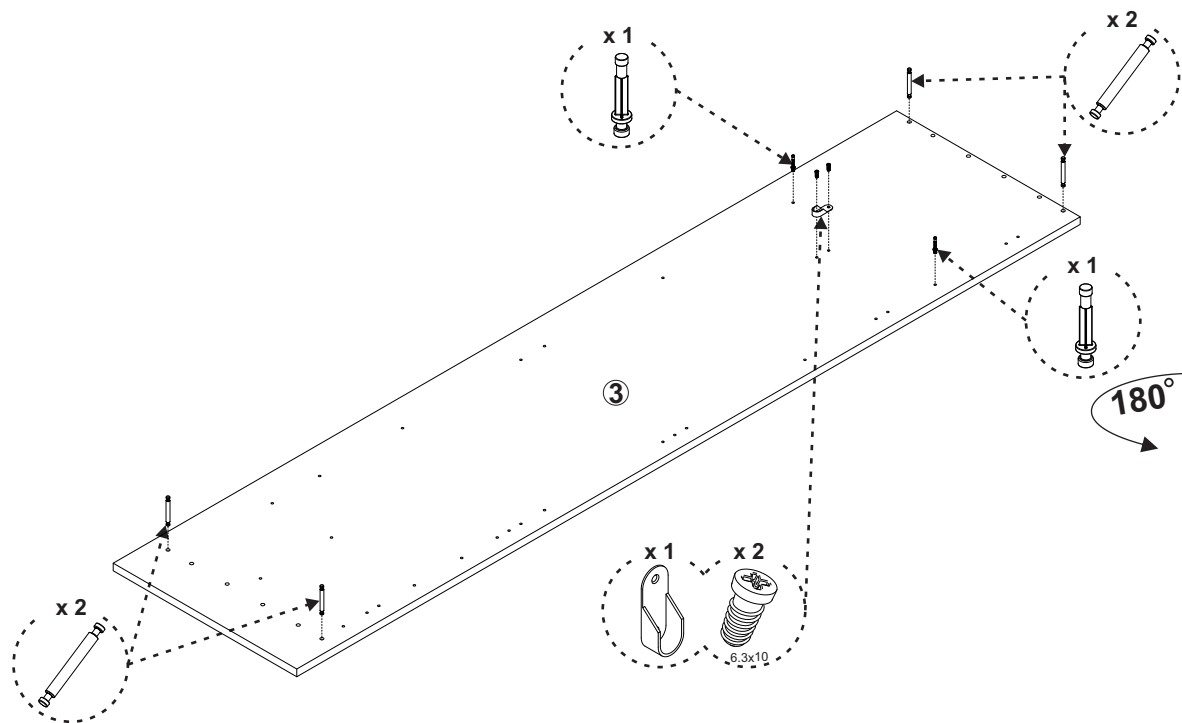
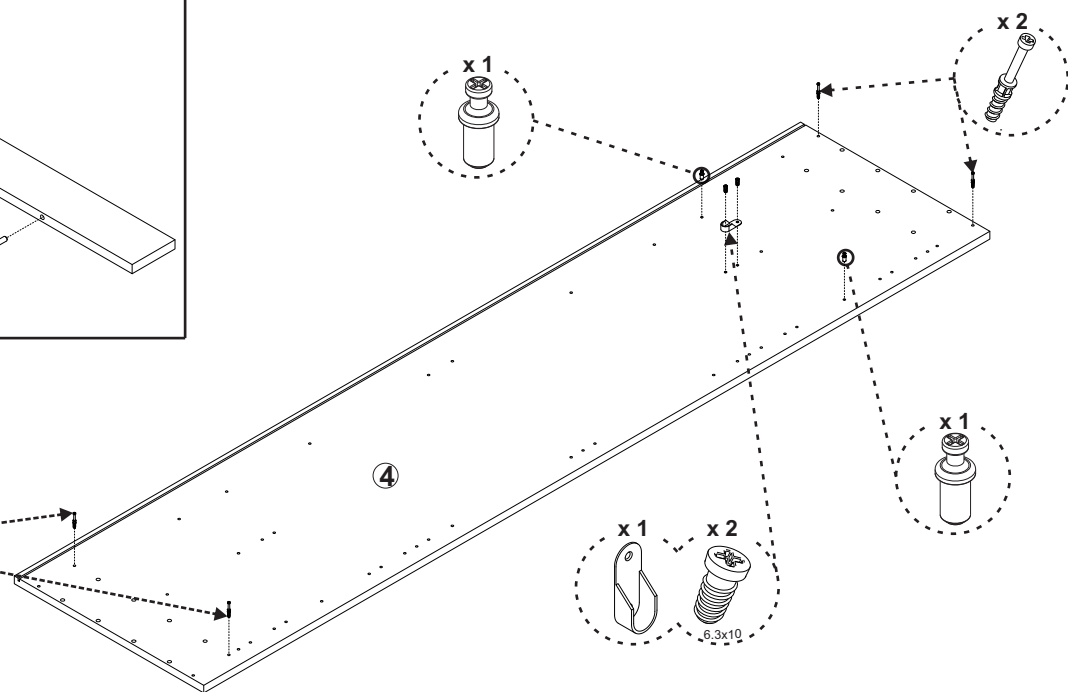
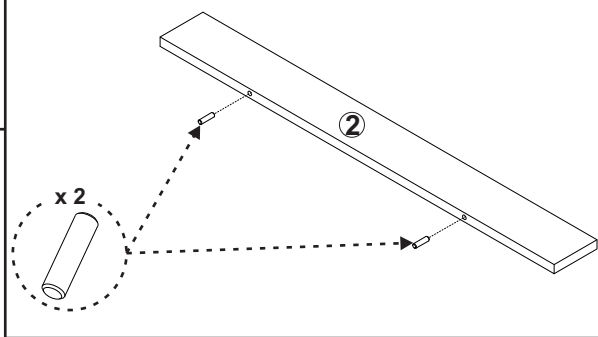
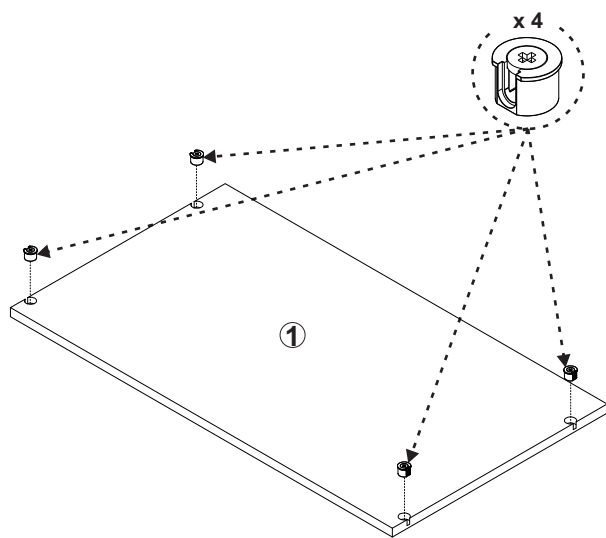
šematski prikaz

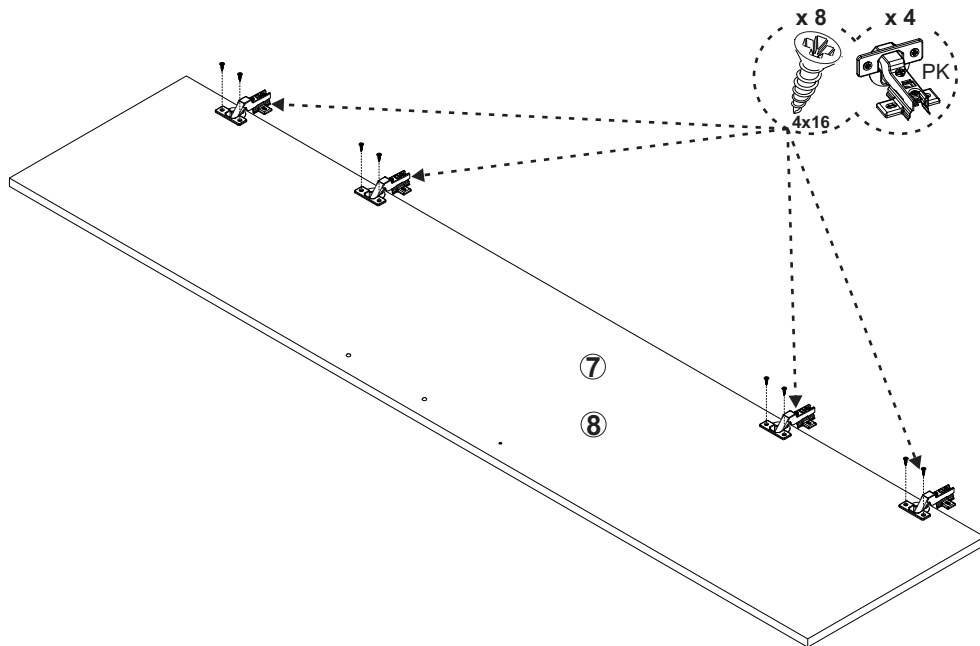
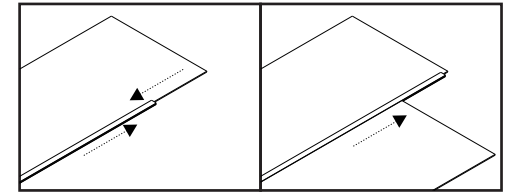
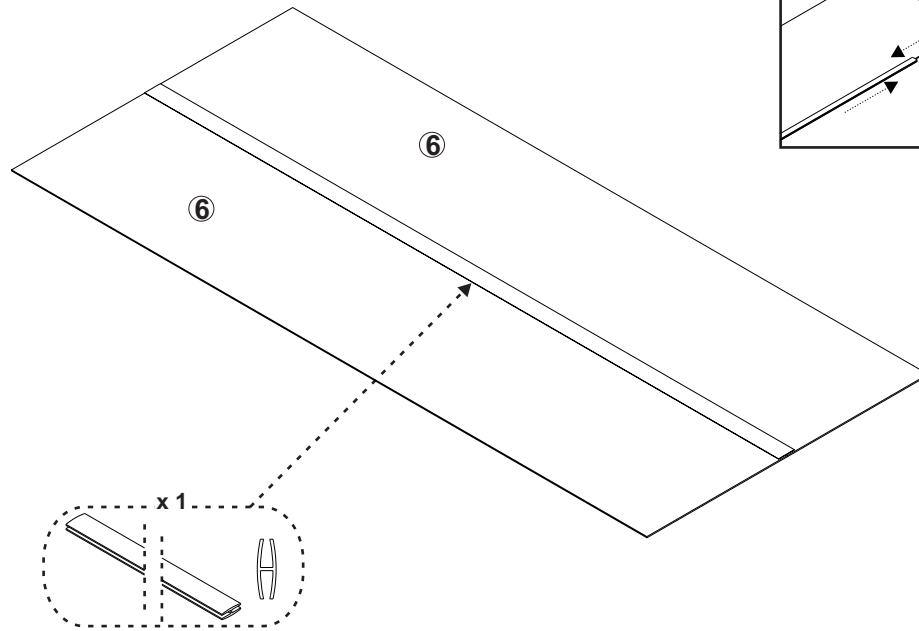
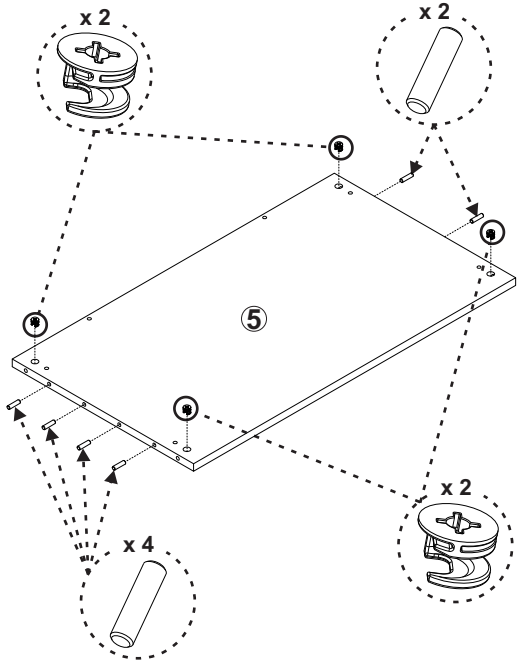


	NAZIV ELEMENTA	DIMENZIJE (mm)	BR. KOM:
①	POD/PLAFON 1	882x496x18	4
②	SOKLA	882x96x18	2
③	LEVA/DESNA BOČNA STRANA	2118x510x18	2
④	VERTIKALA	2118x496x18	1
⑤	HORIZONTALA	882x496x18	2
⑥	POLEĐINA	2020x446x3	4
⑦	FRONT 1	447x2018x18	2
⑧	FRONT 2	447x2018x18	2



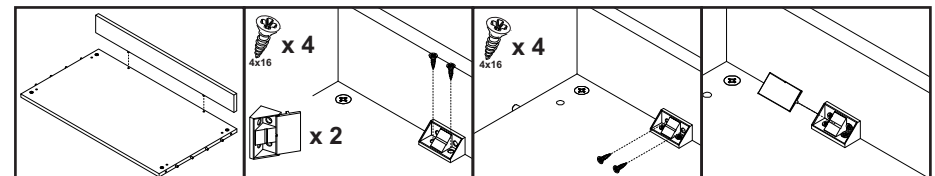
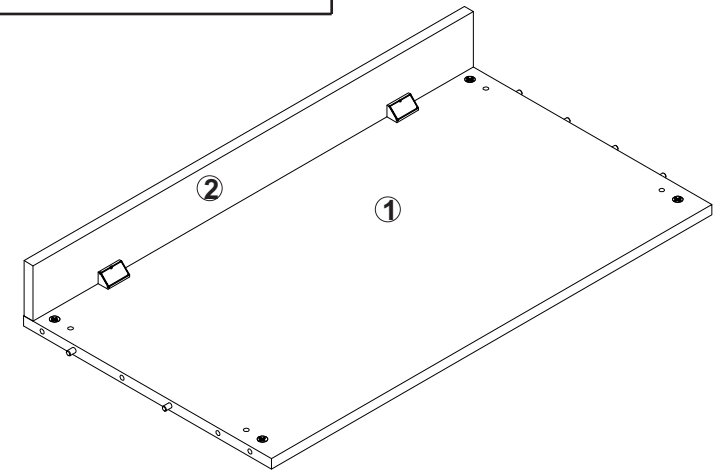
PRIKAZ POSTAVKE OKOVA NA ELEMENTE :



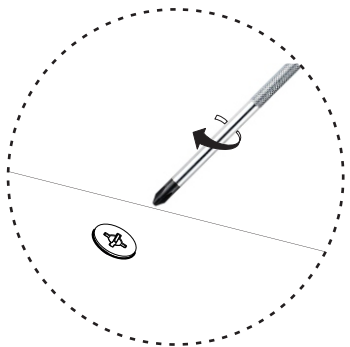
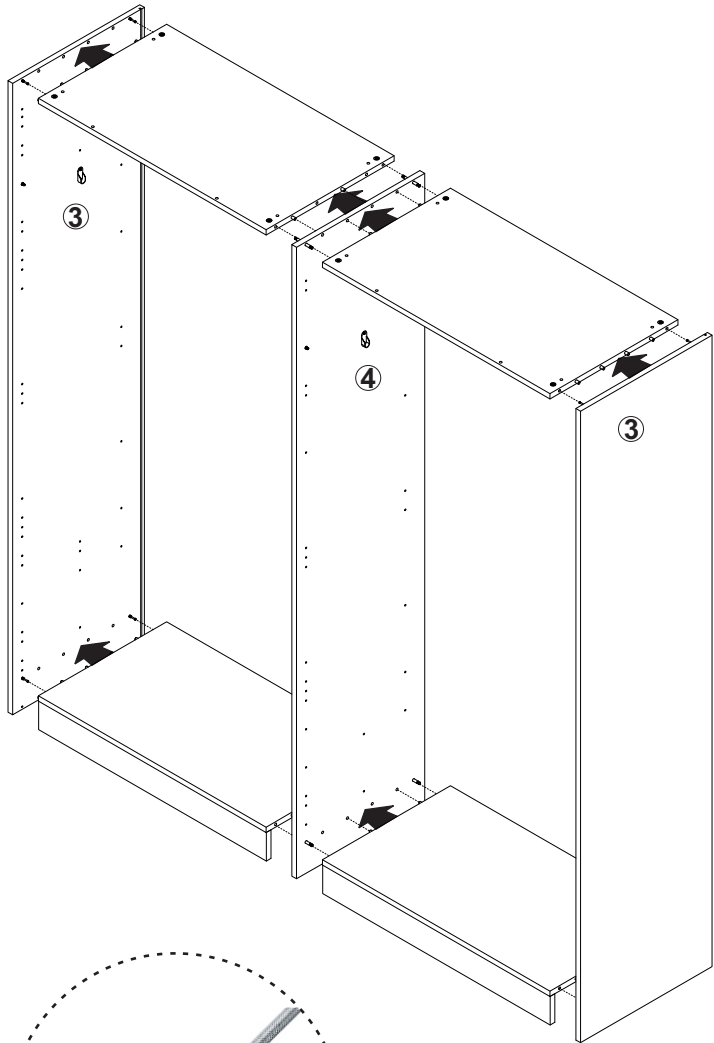


SKLAPANJE PROIZVODA :

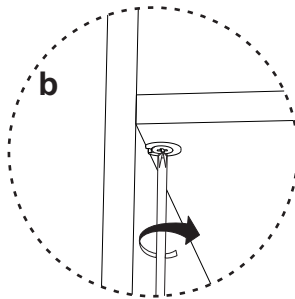
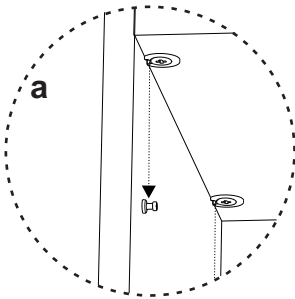
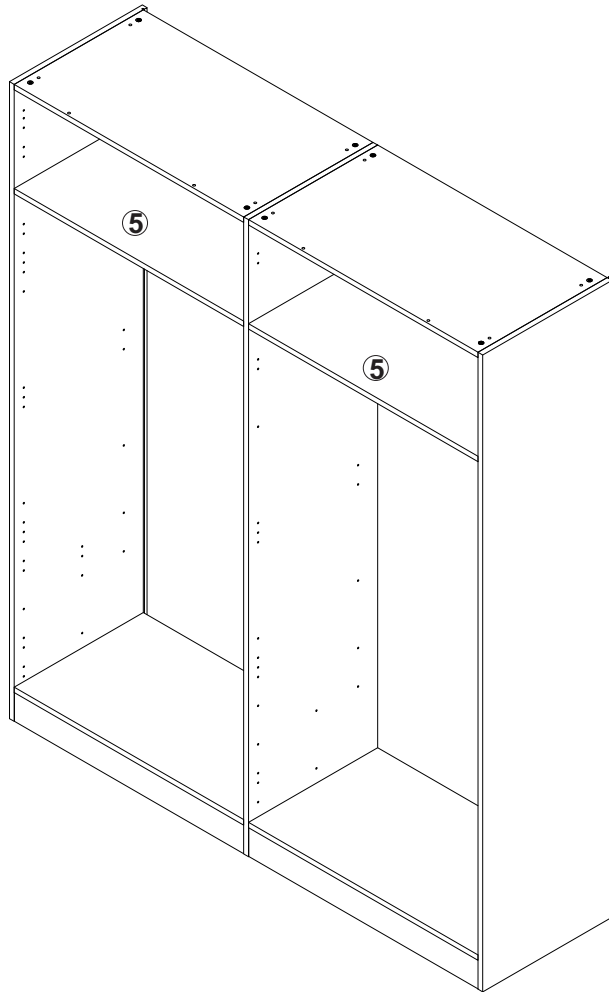
1.



2.



3.



4.

