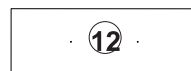
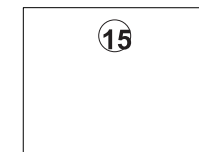
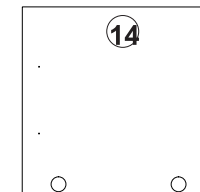
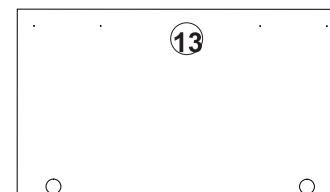
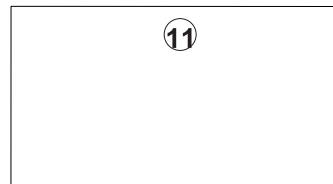
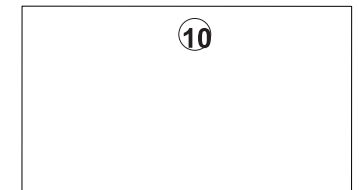
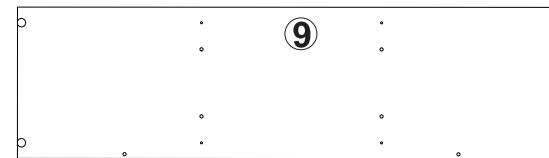
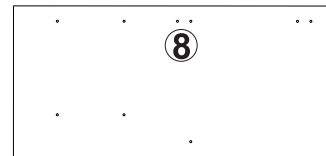
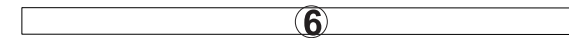
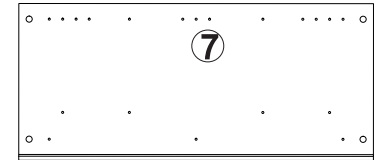
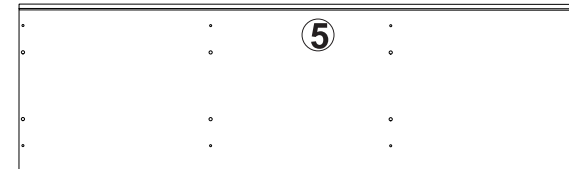
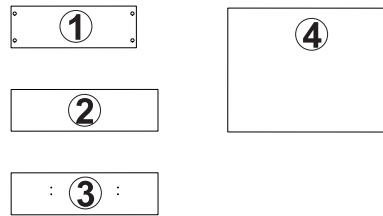
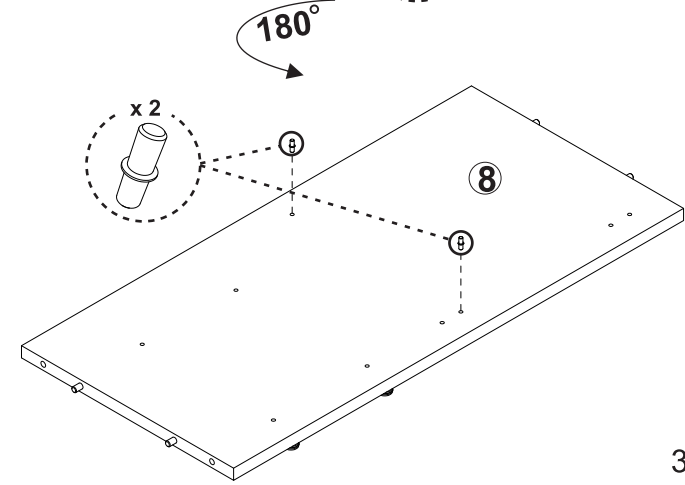
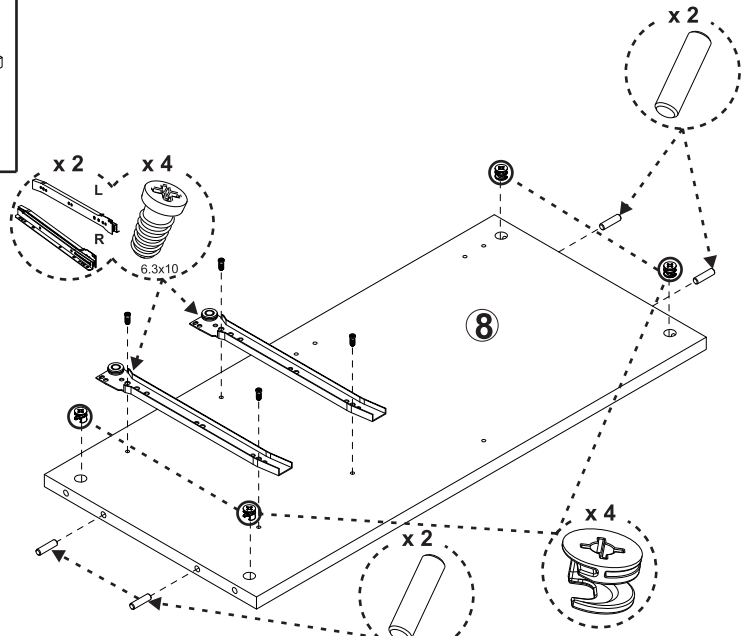
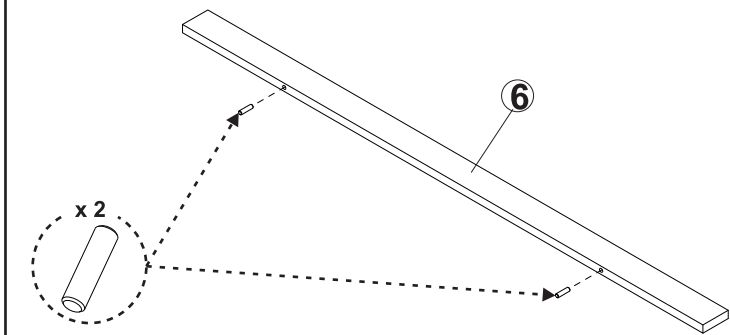
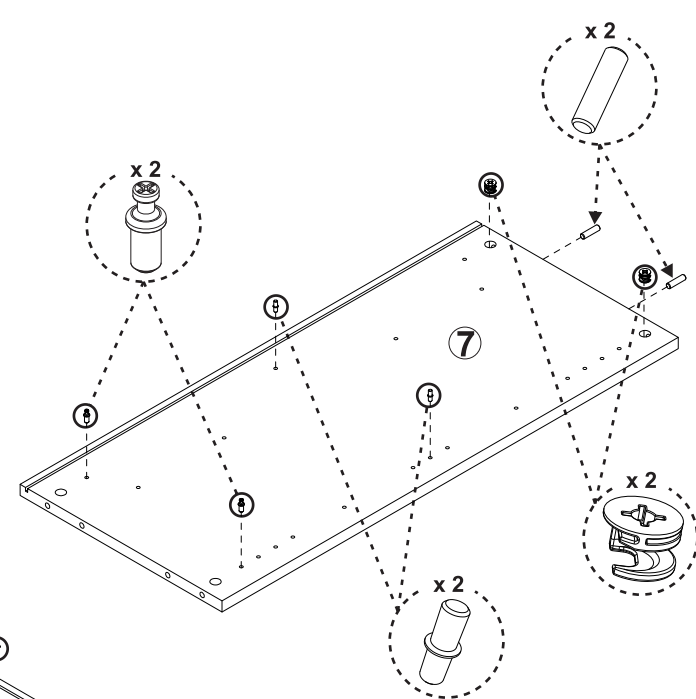
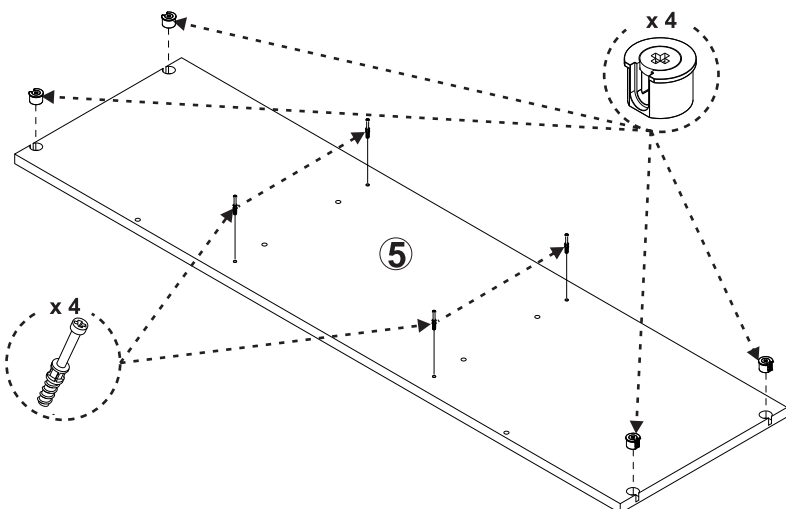
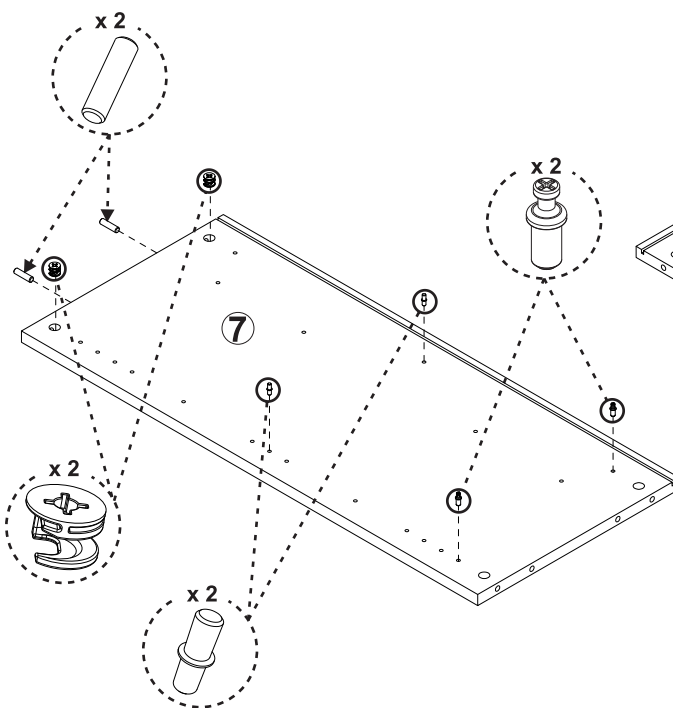
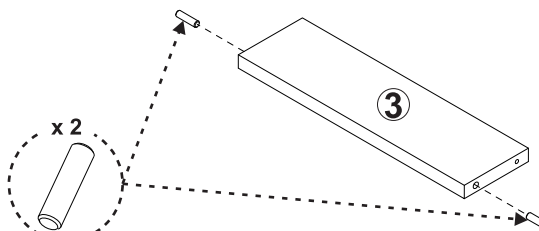
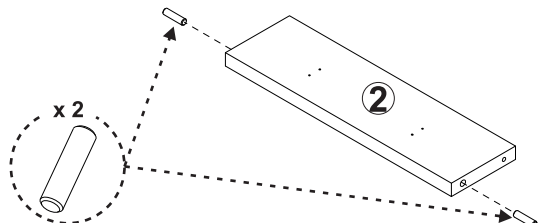
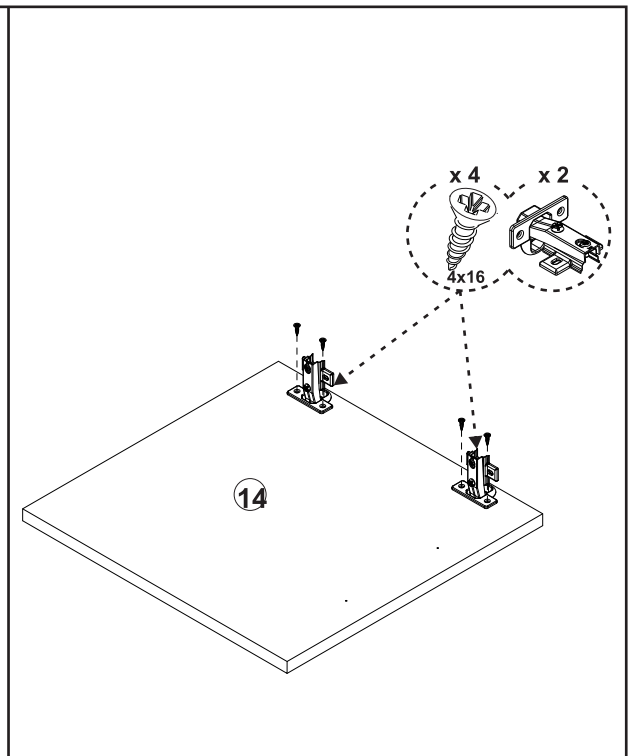
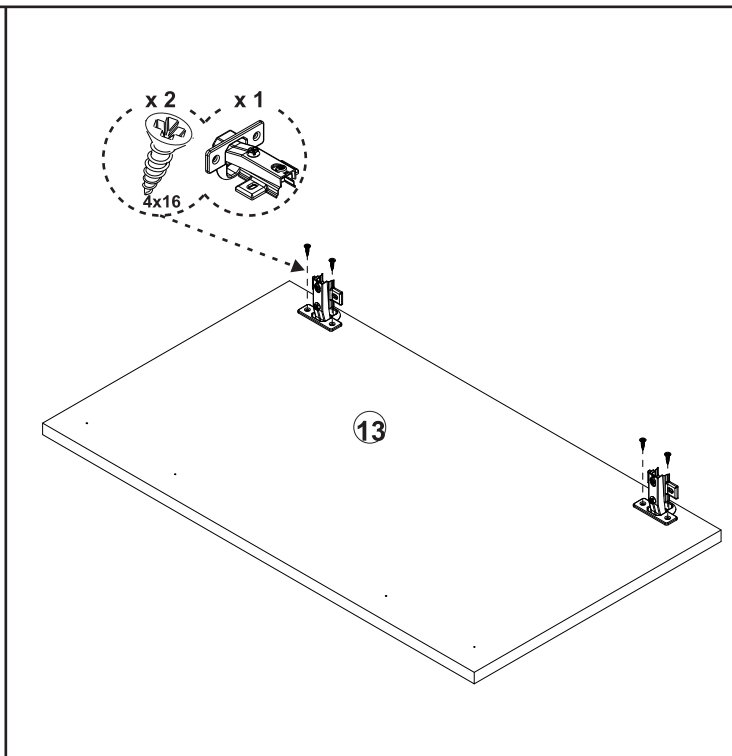
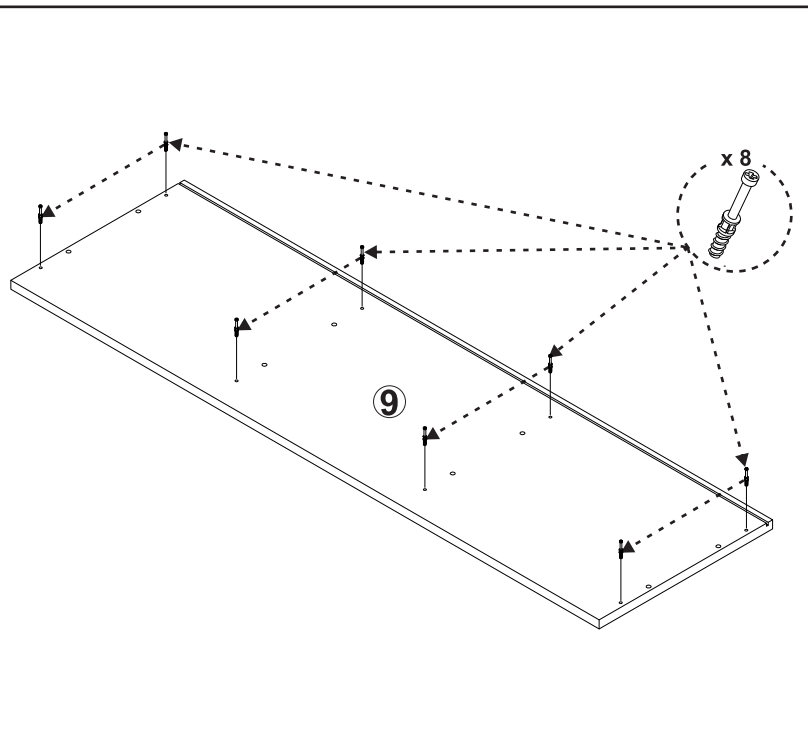


	NAZIV ELEMENTA	DIMENZIJE (mm)	BR. KOM:
①	BOČNA STRANA FIOKE	300x100x16	4
②	PREDNJA STRANA FIOKE	358x100x16	2
③	ZADNJA STRANA FIOKE	358x100x16	2
④	POD FIOKE	385x297x3	2
⑤	POD	1314x362x16	1
⑥	SOKLA	1314x64x16	1
⑦	LEVA/DESNA BOČNA STRANICA	850x376x16	2
⑧	VERTIKALA	768x362x16	2
⑨	PLAFON	1350x398x16	1
⑩	POLEĐINA 1	790x445x3	2
⑪	POLEĐINA 2	790x429x3	1
⑫	FRONT FIOKE	447x158x16	2
⑬	FRONT 1	782x447x16	2
⑭	FRONT 2	462x447x16	1
⑮	POLICA	431x352x16	2



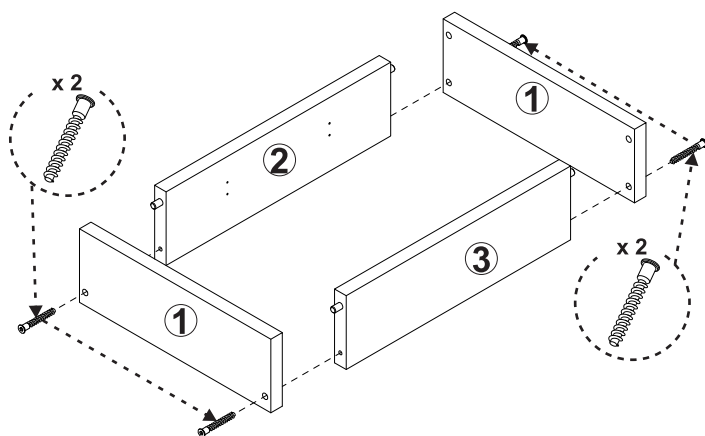
PRIKAZ POSTAVKE OKOVA NA ELEMENTE :



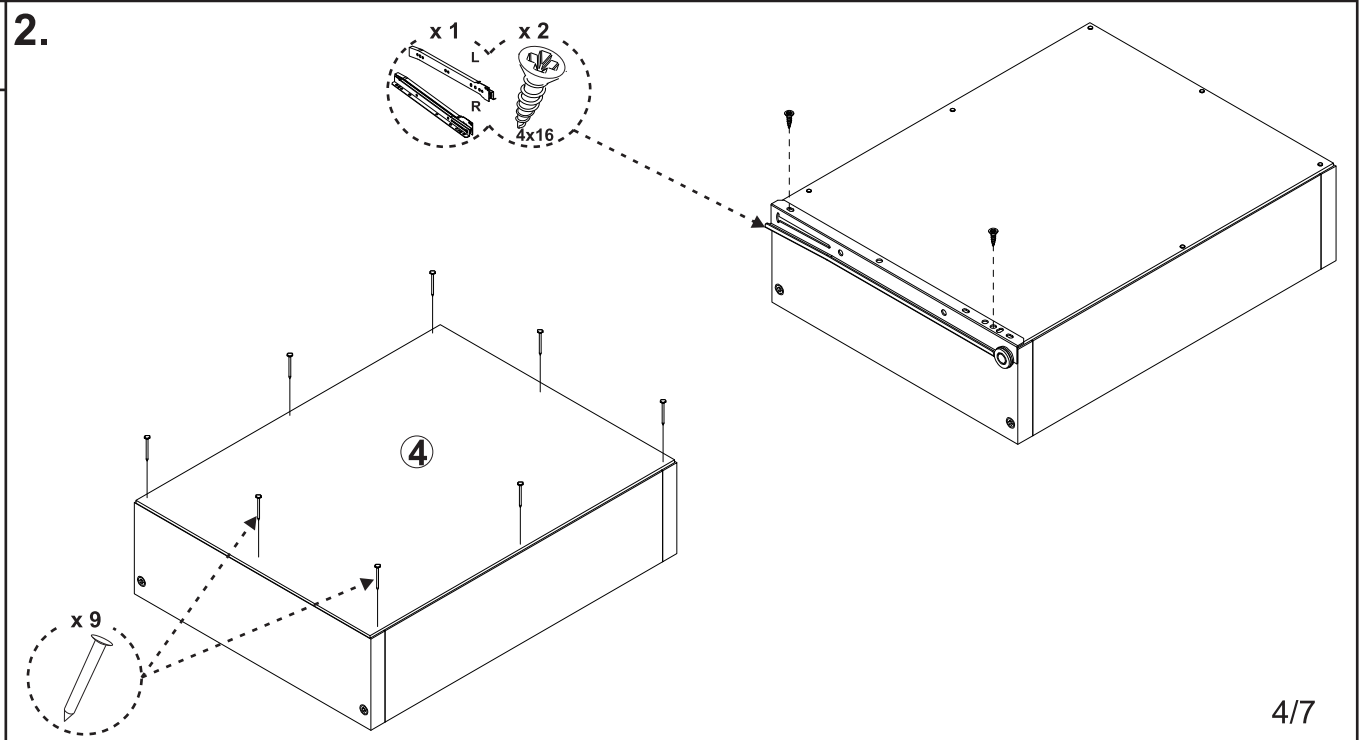


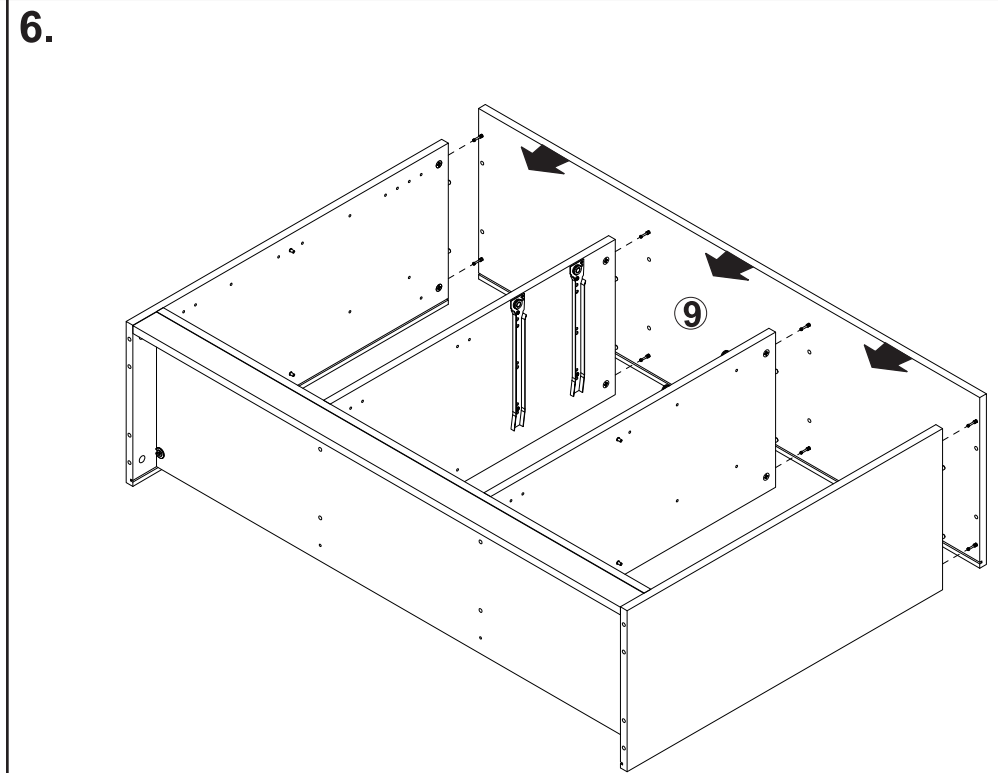
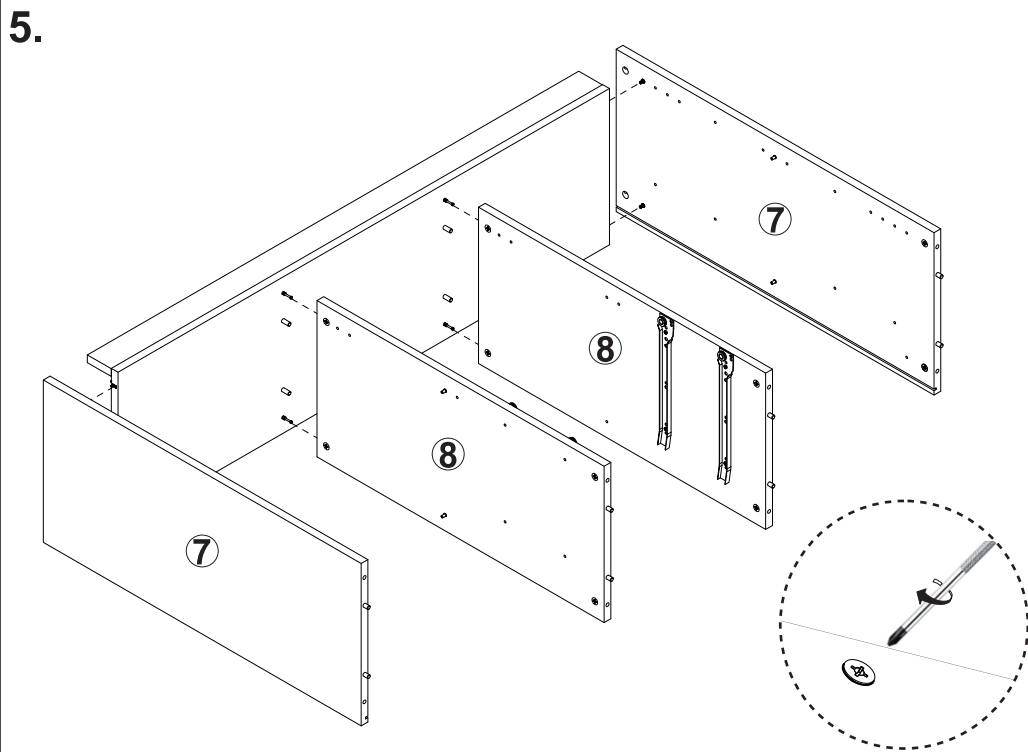
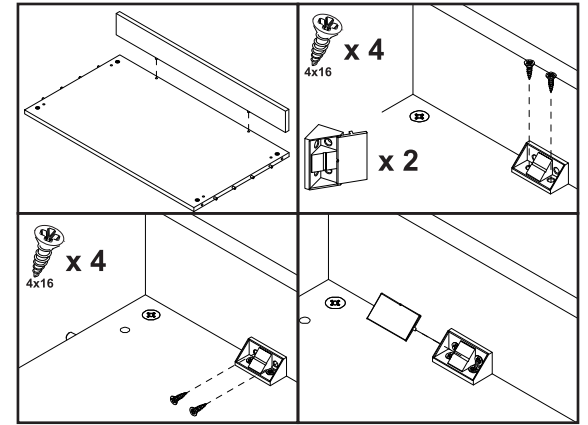
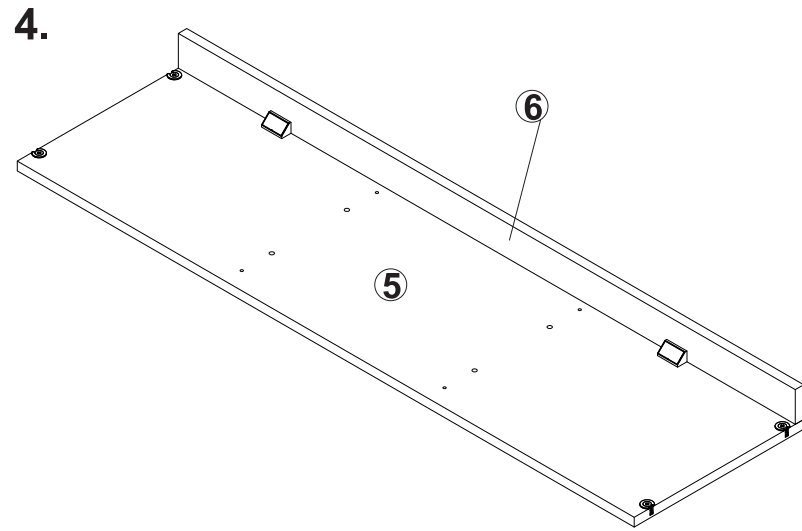
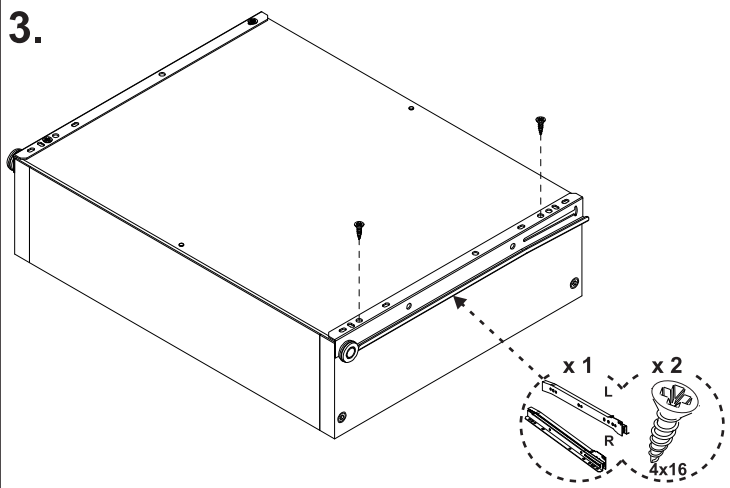
SKLAPANJE PROIZVODA :

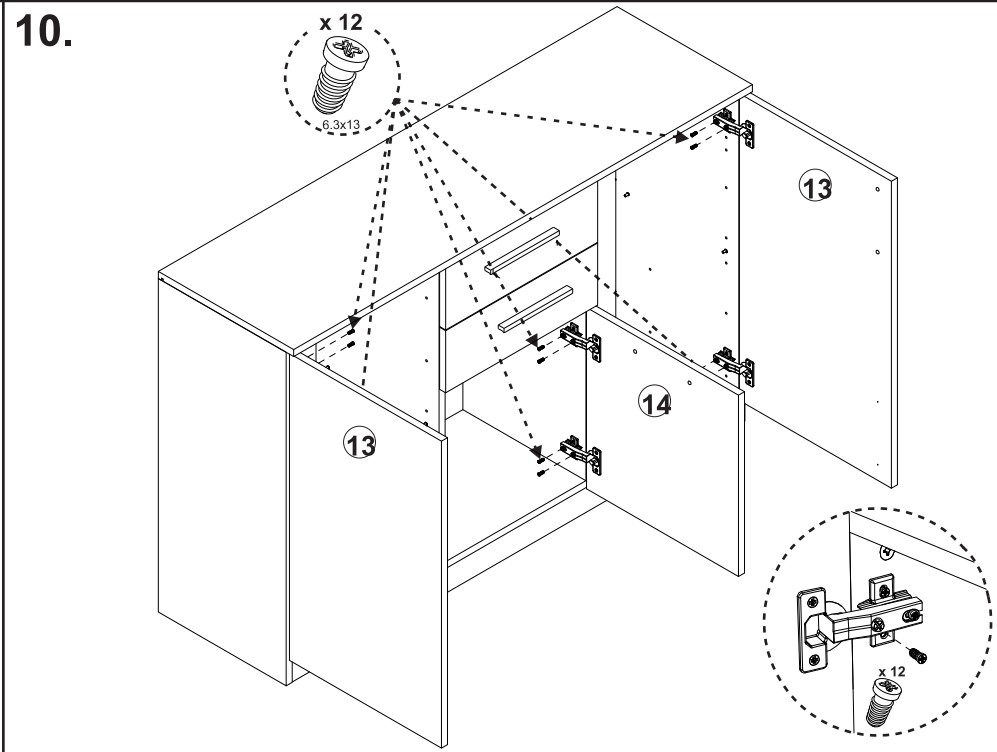
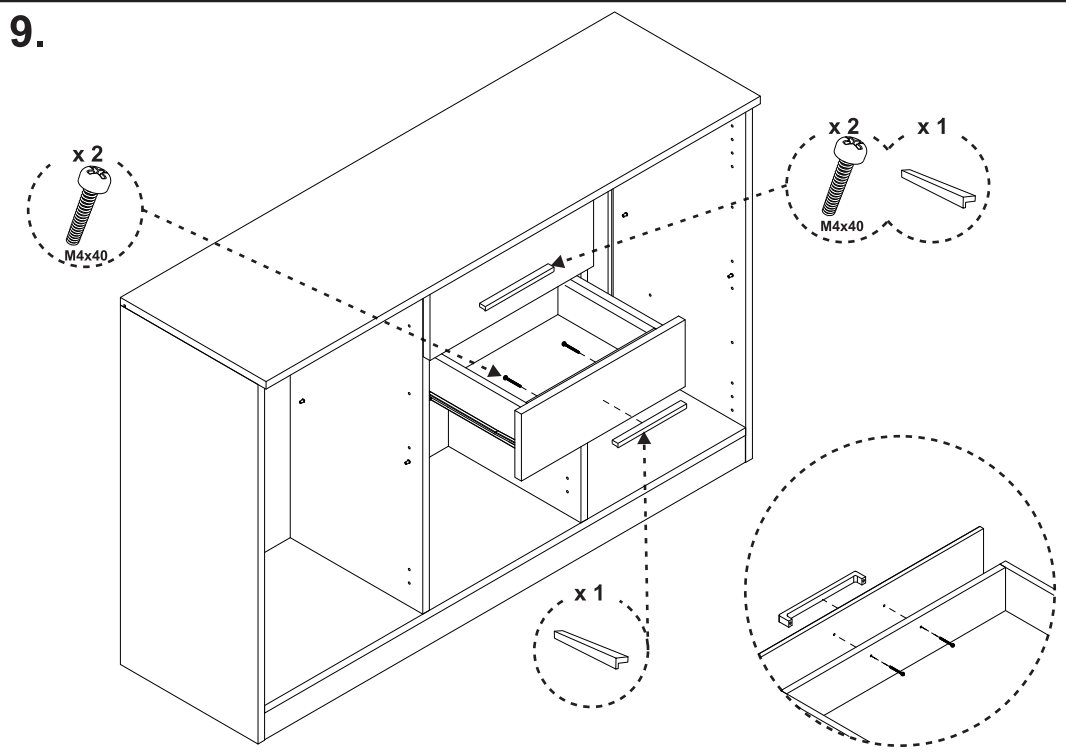
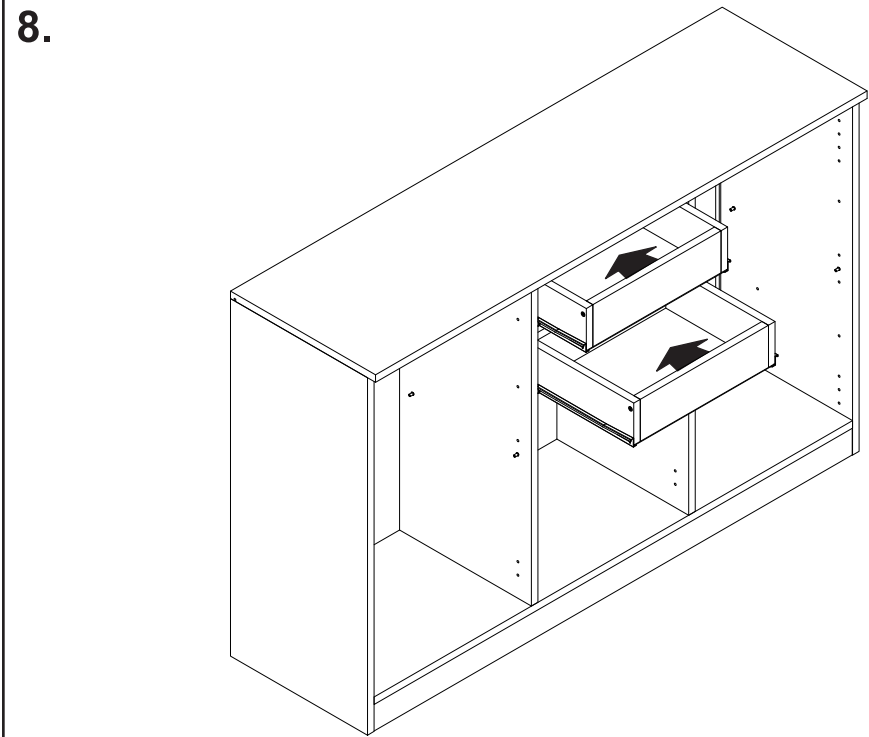
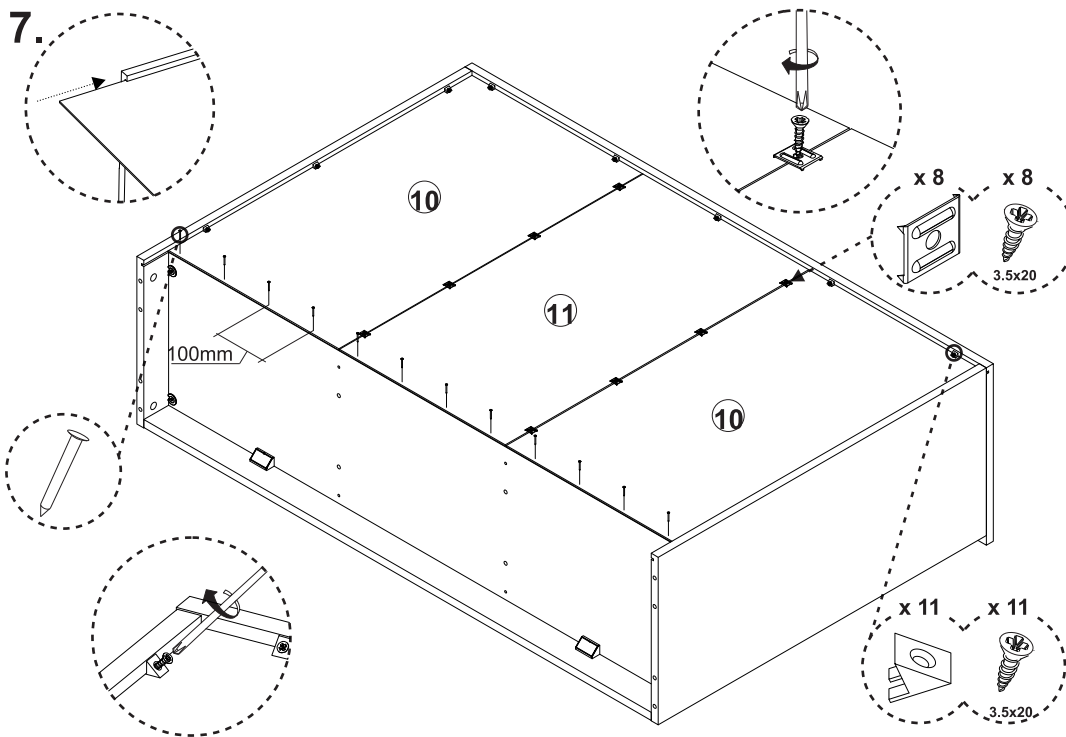
1.



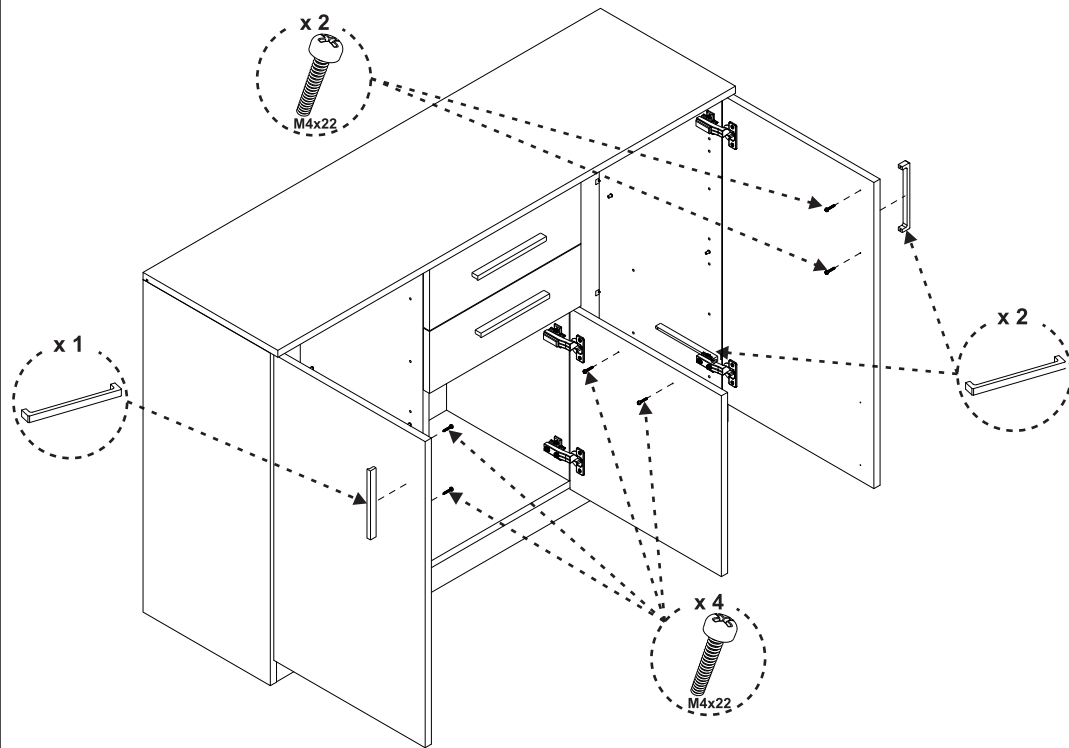
2.



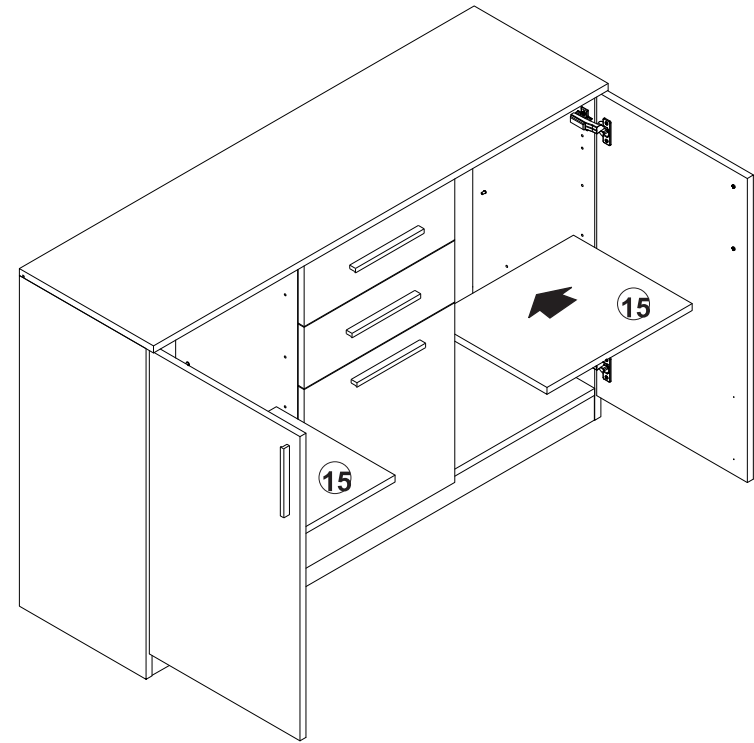




11.



12.



PODEŠAVANJE POLOŽAJA VRATA :

