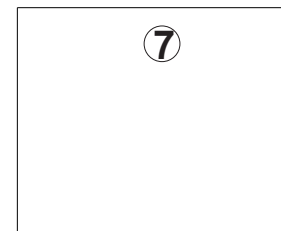
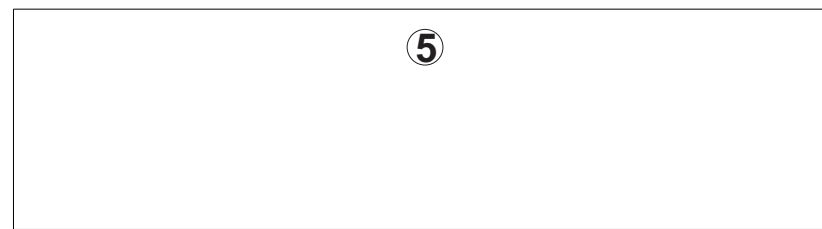
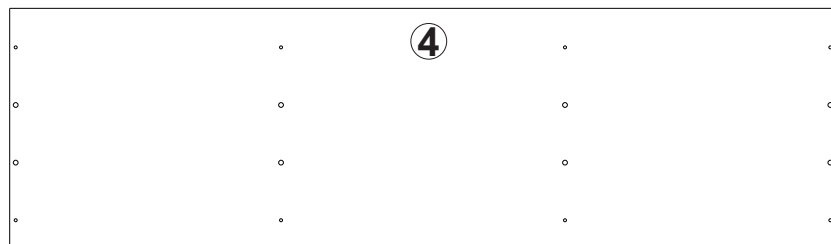
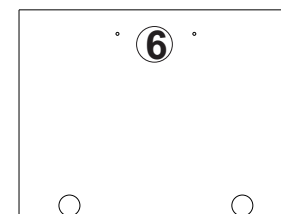
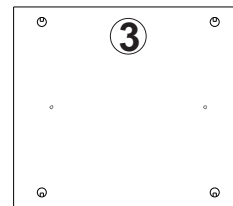
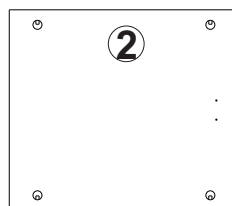
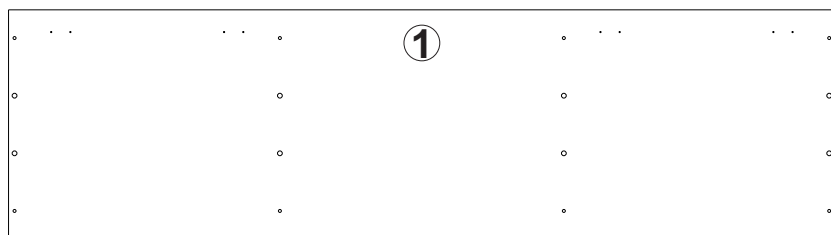
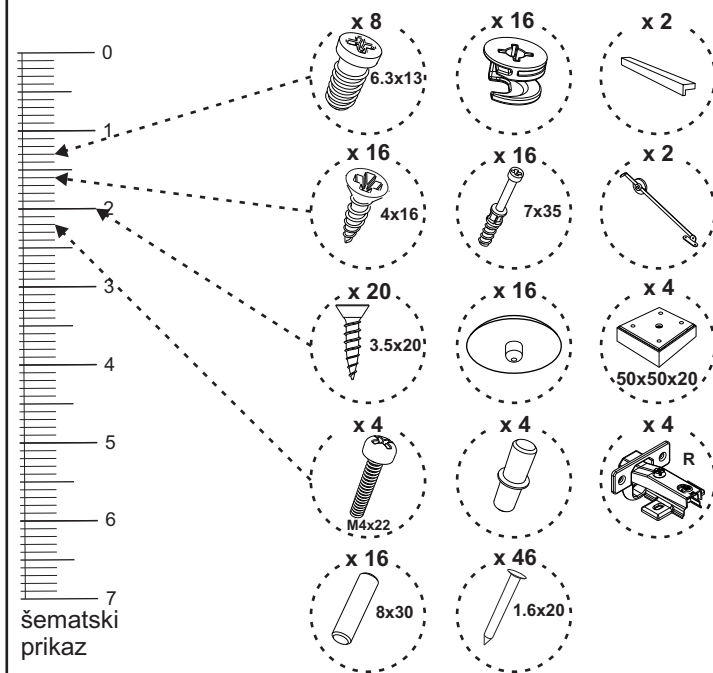
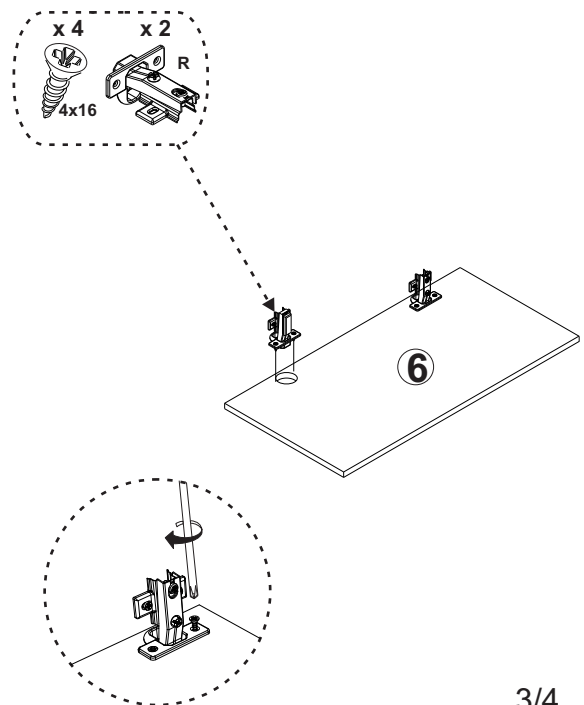
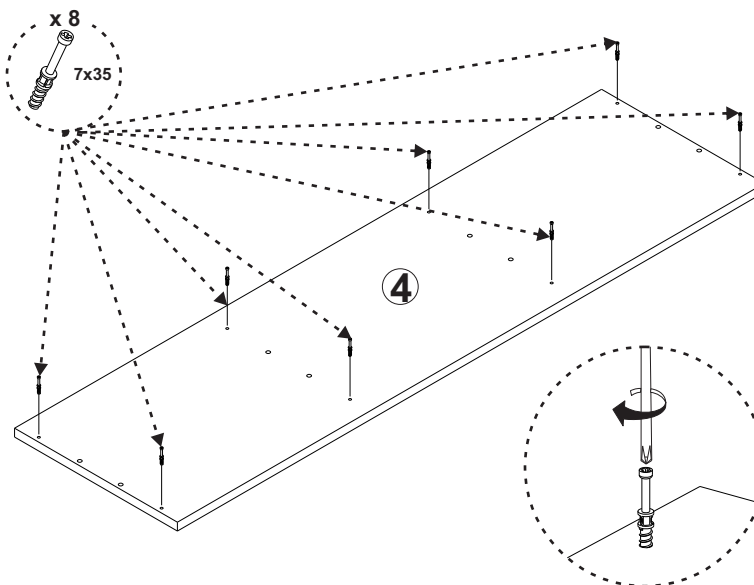
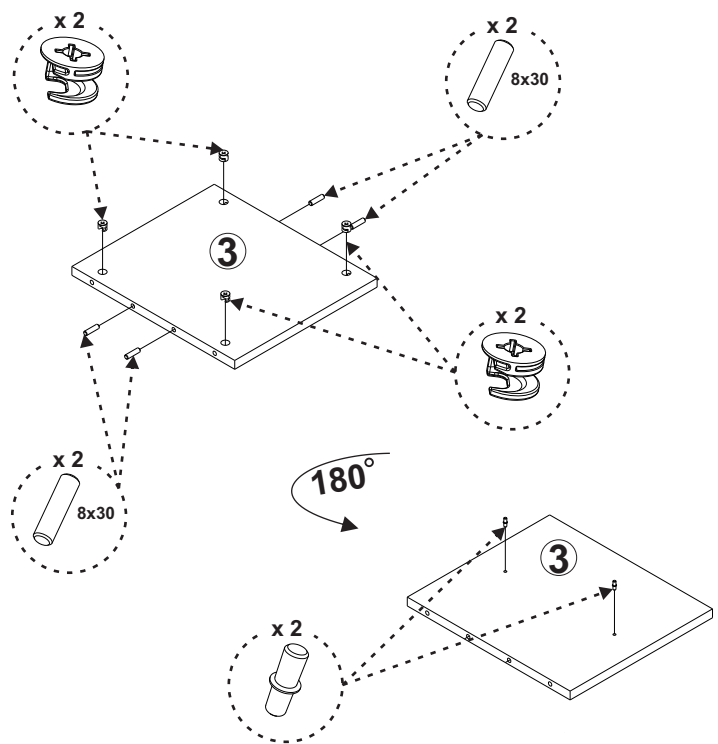
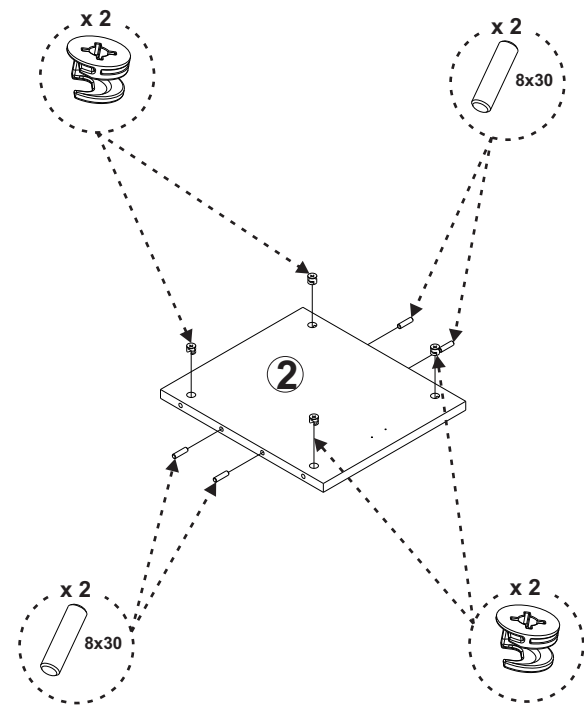
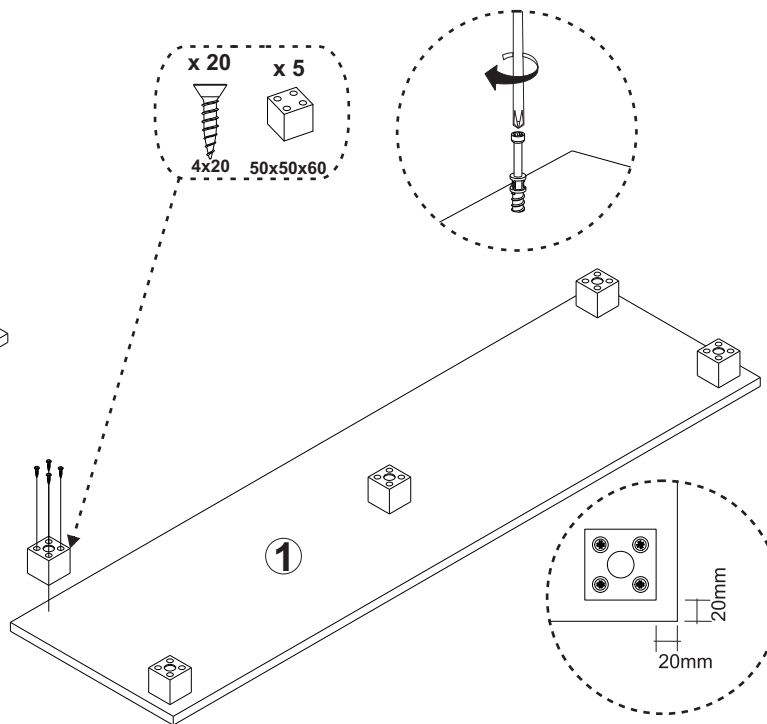
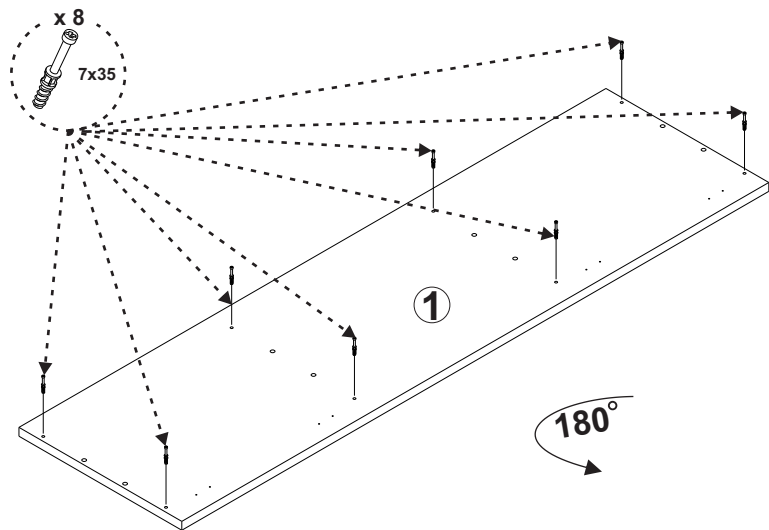


| | NAZIV ELEMENTA | DIMENZIJE (mm) | BR. KOM: |
|---|----------------------------|----------------|----------|
| ① | POD | 1377x382x18 | 1 |
| ② | LEVA/DESNA BOČNA STRANA | 382x334x18 | 2 |
| ③ | VERTIKALA | 382x334x18 | 2 |
| ④ | PLAFON | 1377x402x18 | 1 |
| ⑤ | POLEĐINA | 1374x367x3 | 1 |
| ⑥ | FRONT | 456x348x18 | 2 |
| ⑦ | POLICA | 453x377x18 | 1 |

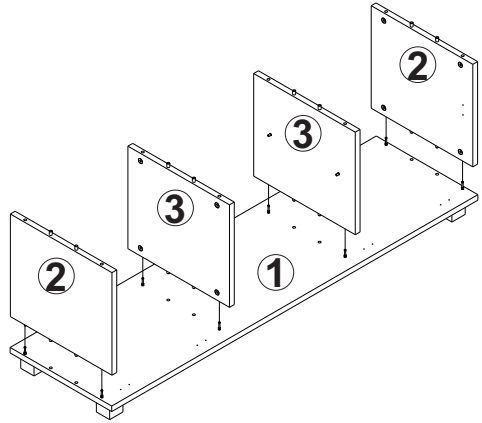


PRIKAZ POSTAVKE OKOVA NA ELEMENTE :

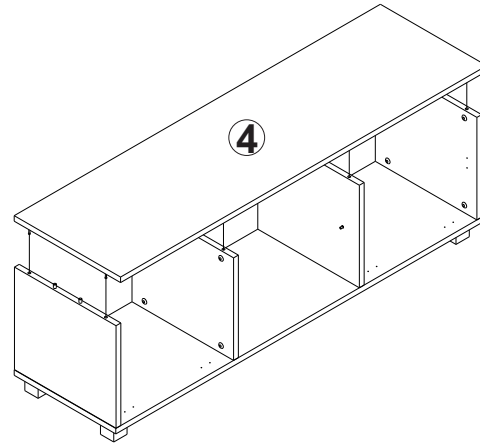


SKLAPANJE PROIZVODA : 2.

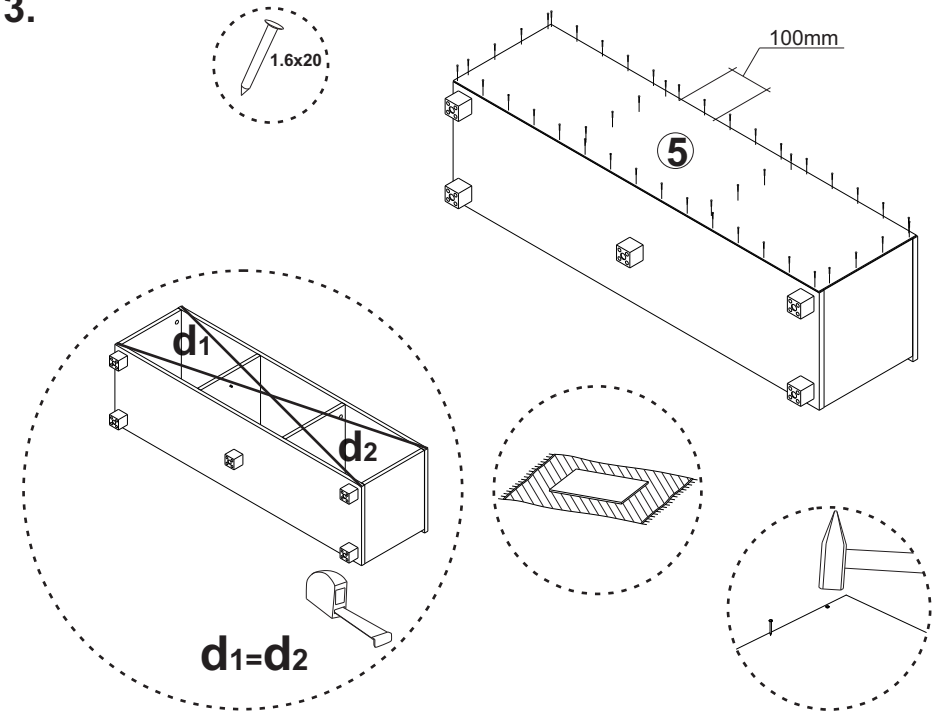
1.



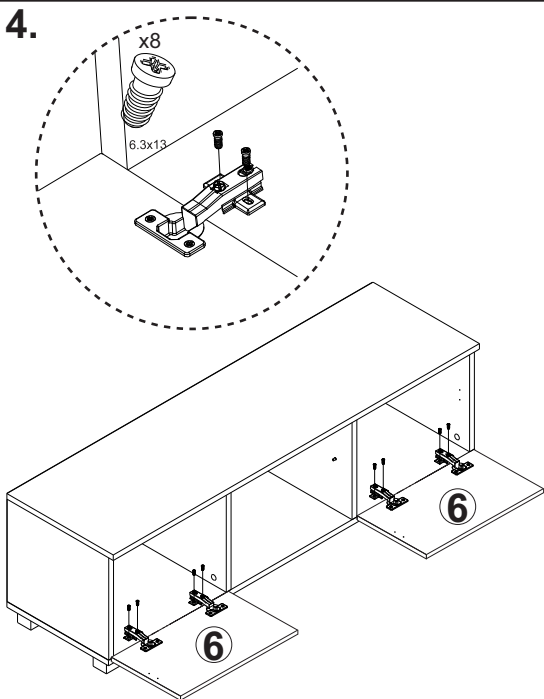
2.



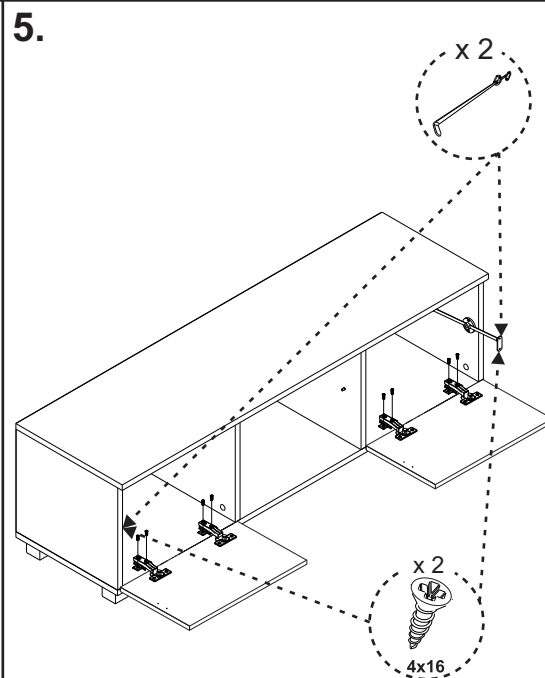
3.



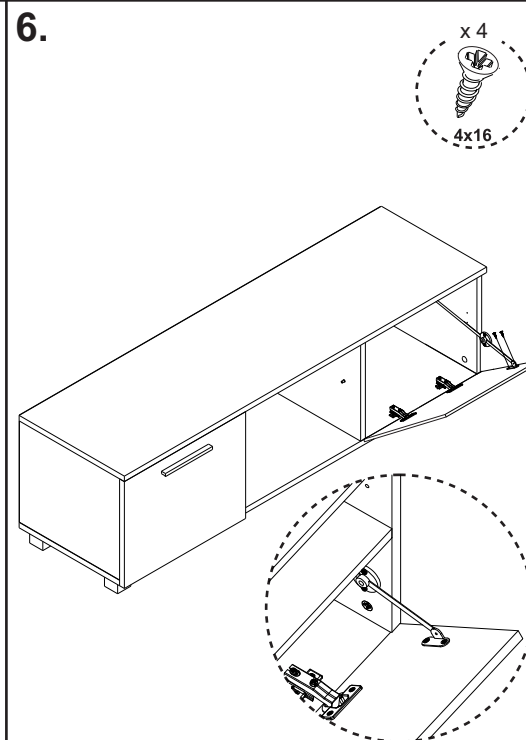
4.



5.



6.



7.

