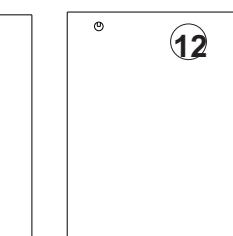
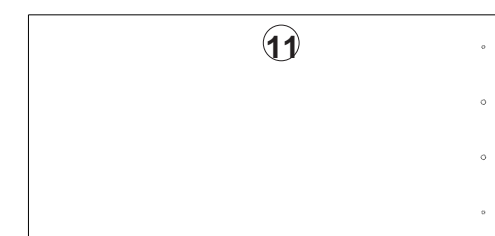
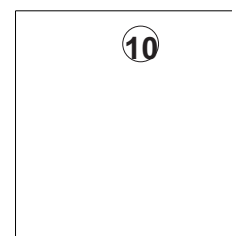
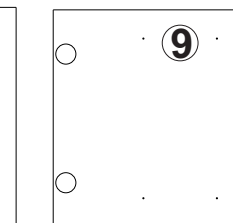
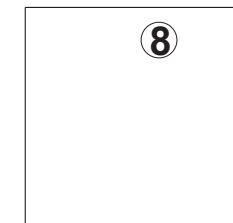
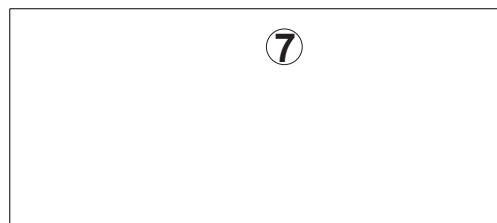
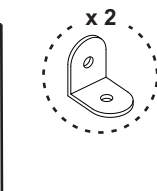
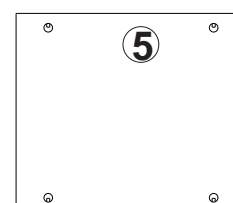
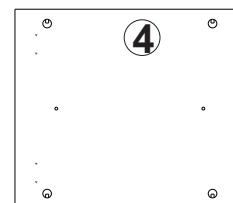
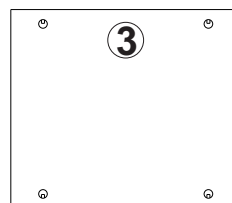
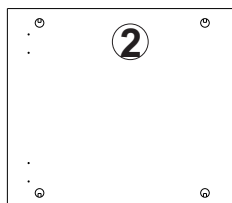
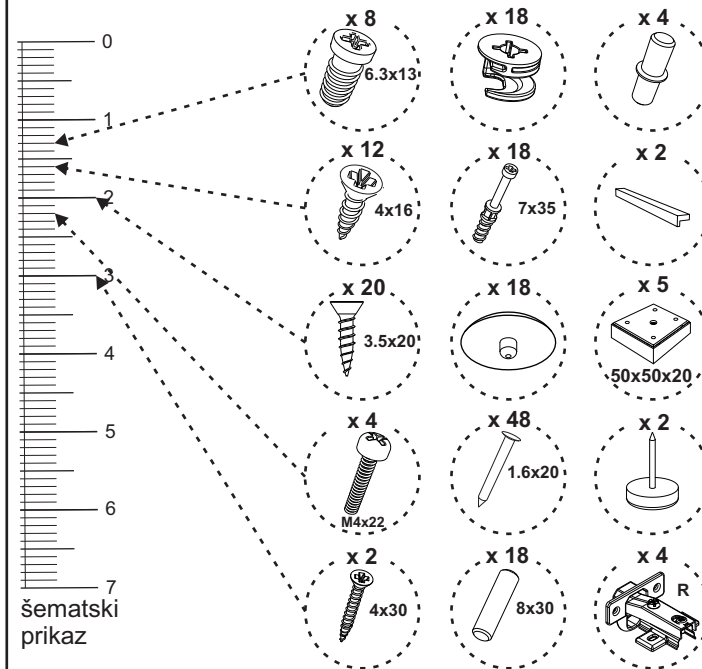
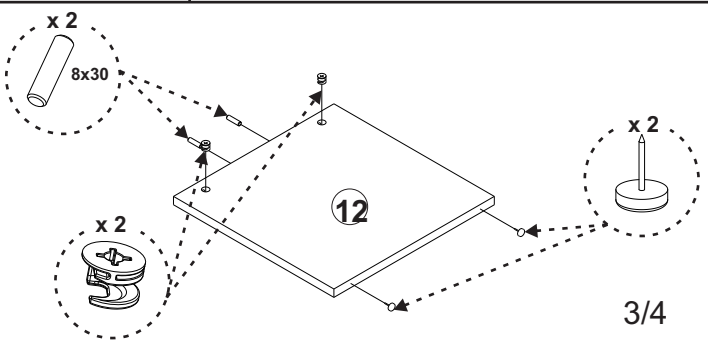
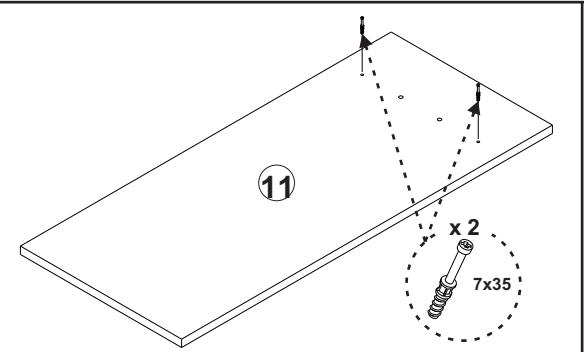
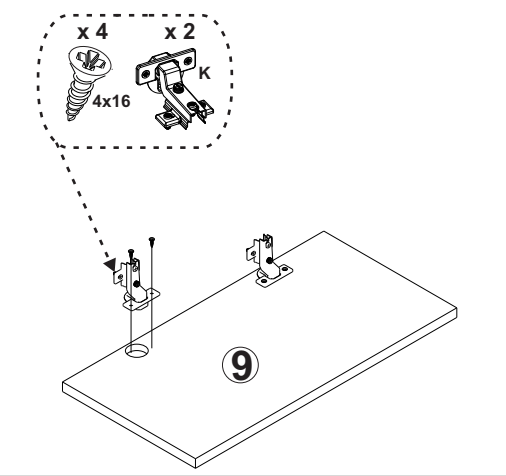
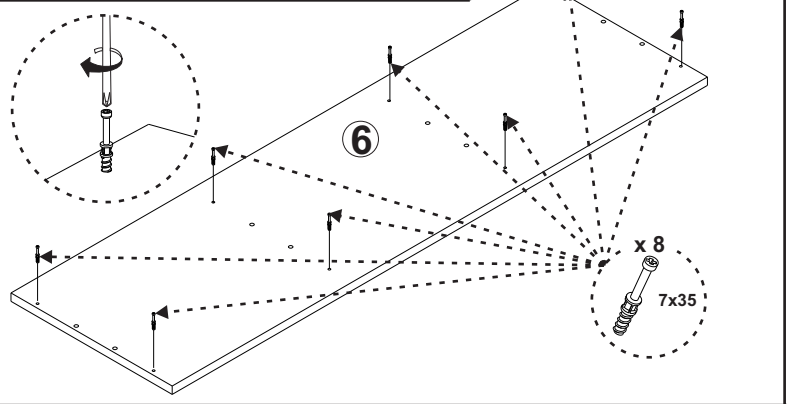
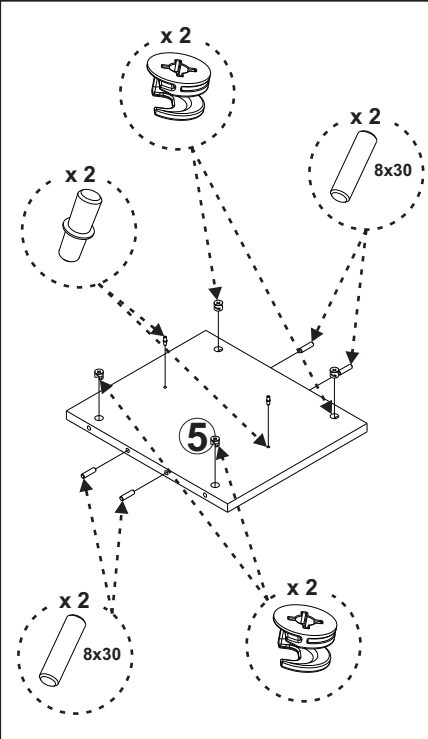
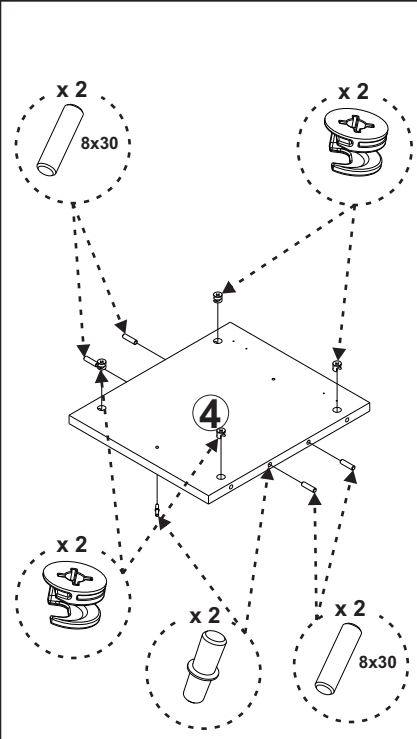
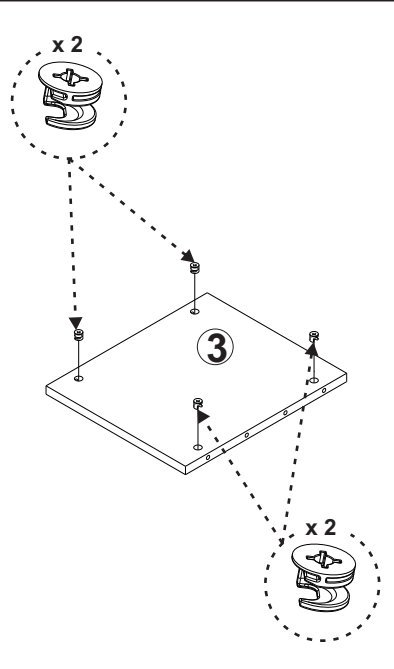
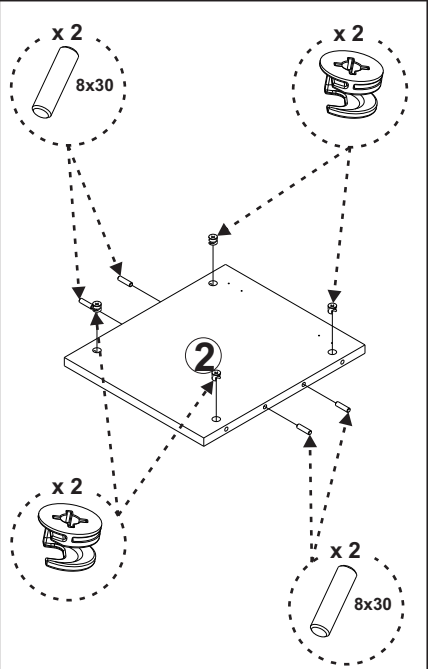
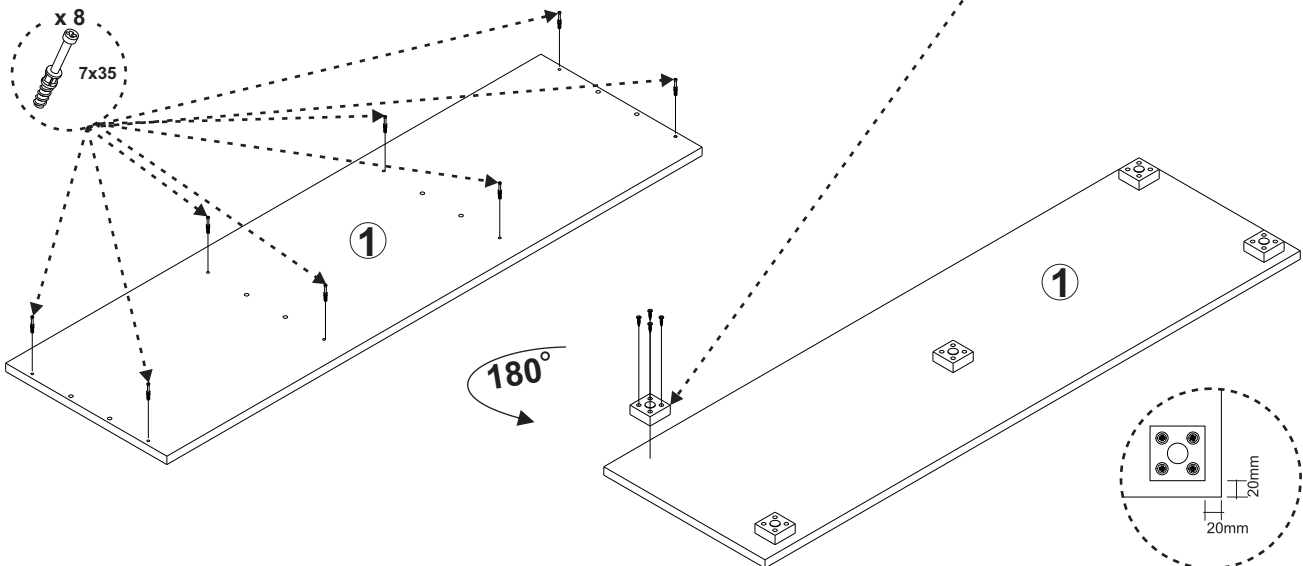
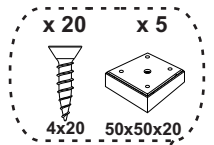


	NAZIV ELEMENTA	DIMENZIJE (mm)	BR. KOM:
①	POD	1328x400x18	1
②	BOČNA STRANA 1	346x400x18	1
③	VERTIKALA 1	346x400x18	1
④	VERTIKALA 2	346x400x18	1
⑤	BOČNA STRANA 2	346x400x18	1
⑥	PLAFON	1328x400x18	1
⑦	POLEĐINA 1	442x379x3	1
⑧	POLEĐINA 2	879x379x3	1
⑨	FRONT	442x378x18	2
⑩	POLICA	417x400x18	1
⑪	DODATNA GORNJA PLOČA	920x400x18	1
⑫	DODATNA BOČNA STRANA	398x398x18	1



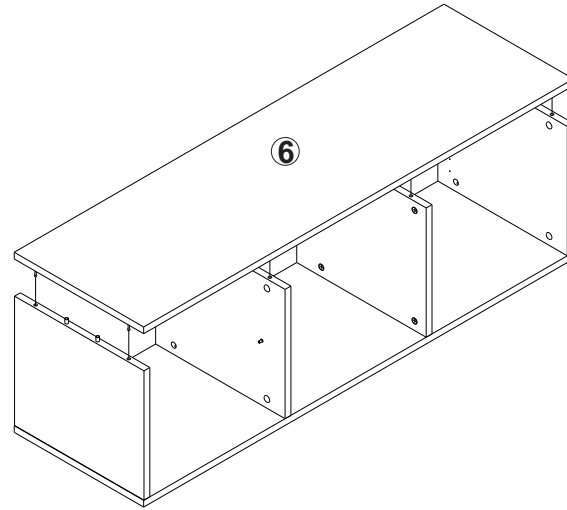
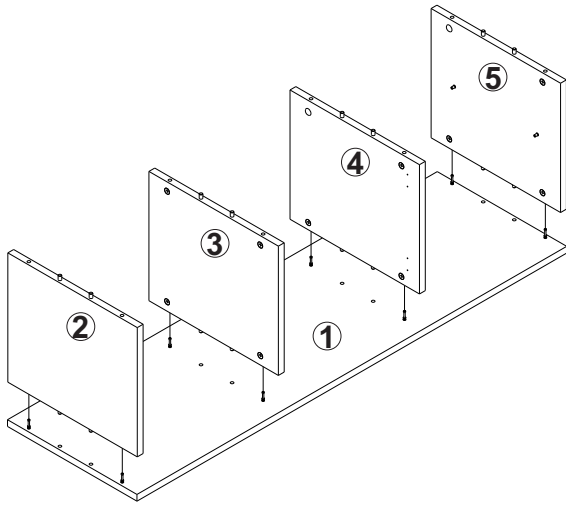
# PRIKAZ POSTAVKE OKOVA NA ELEMENTE :



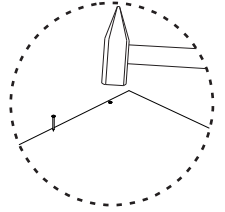
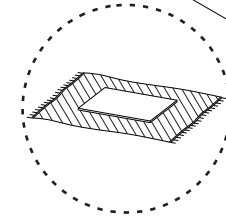
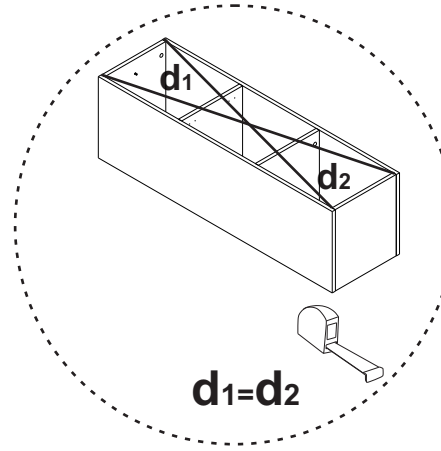
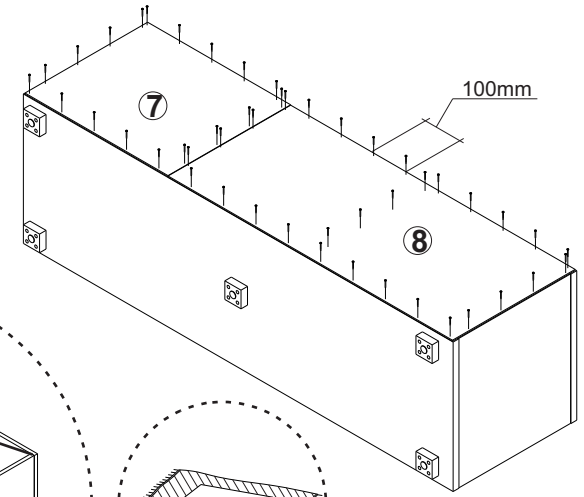
# SKLAPANJE PROIZVODA :

2.

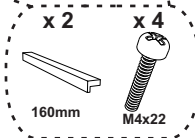
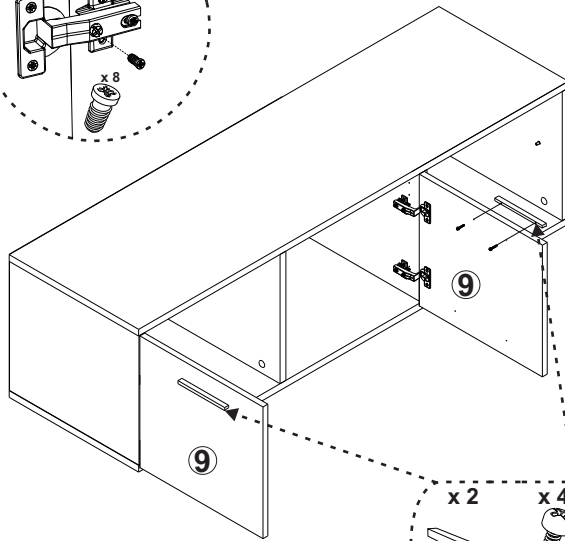
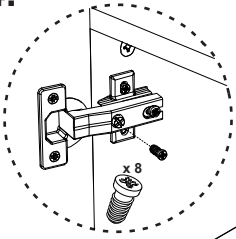
1.



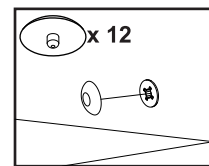
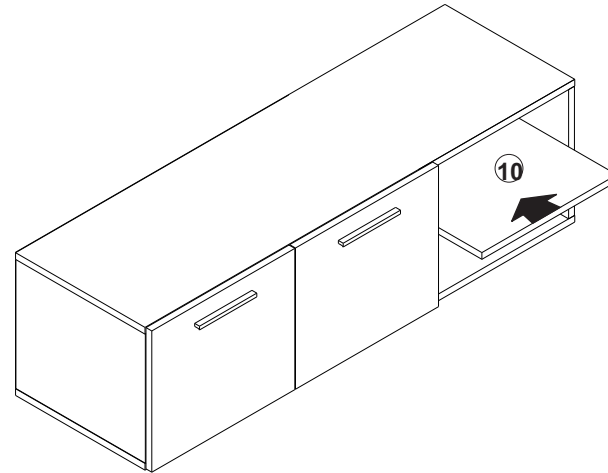
3.



4.



5.



6.

