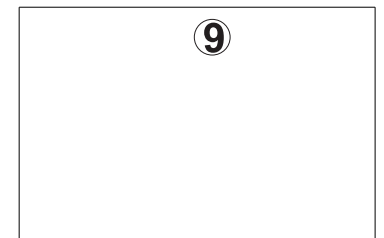
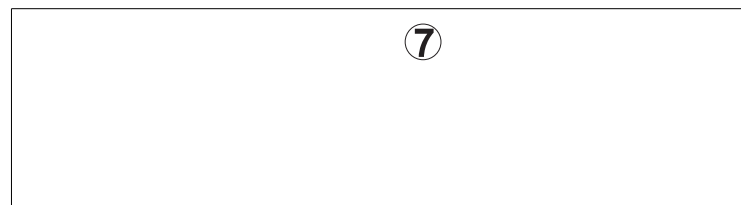
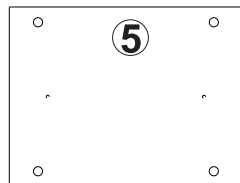
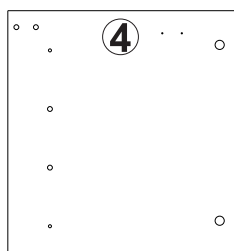
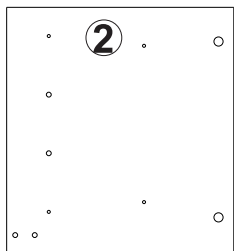
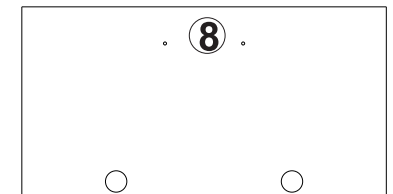
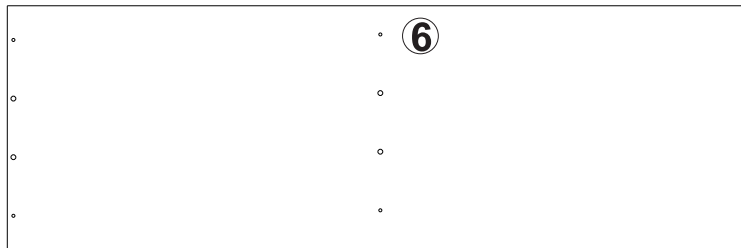
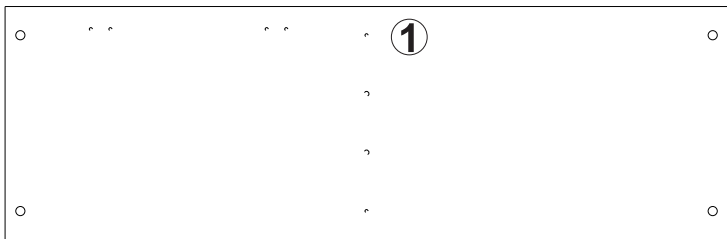
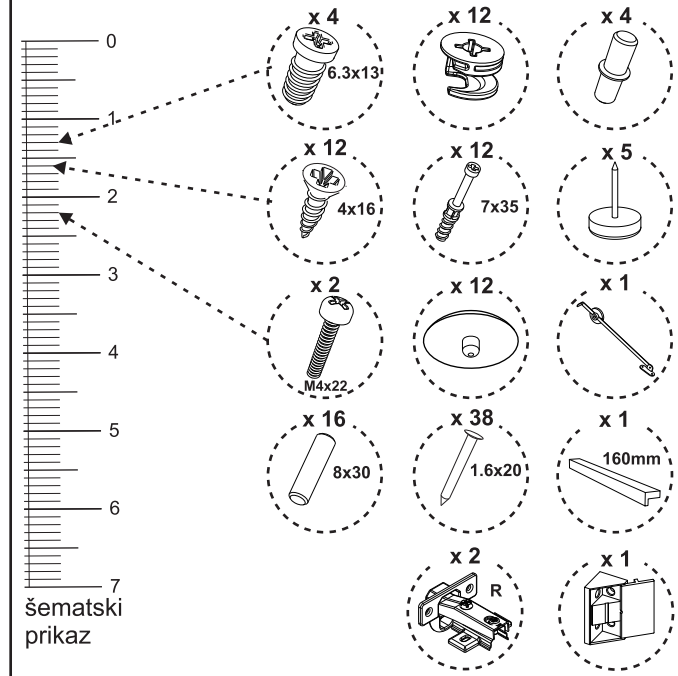
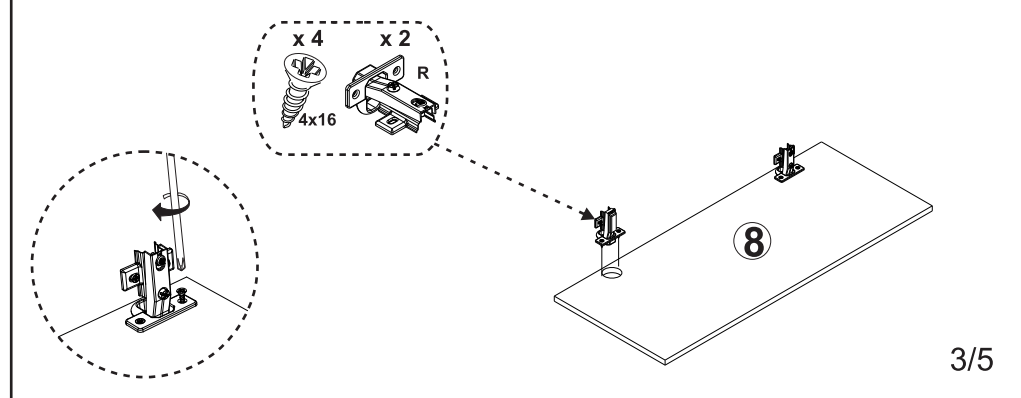
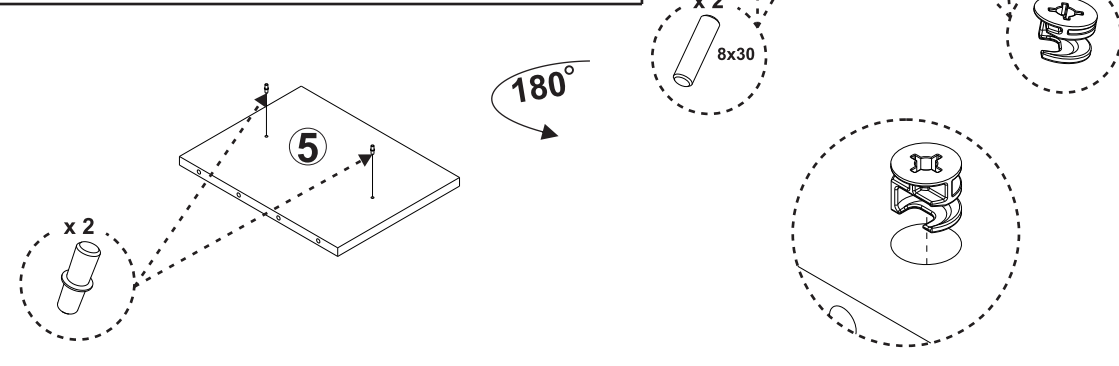
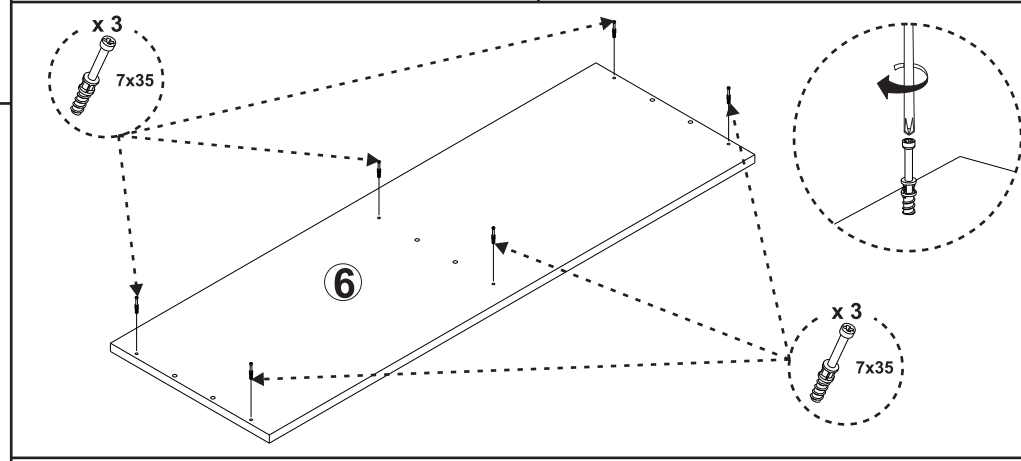
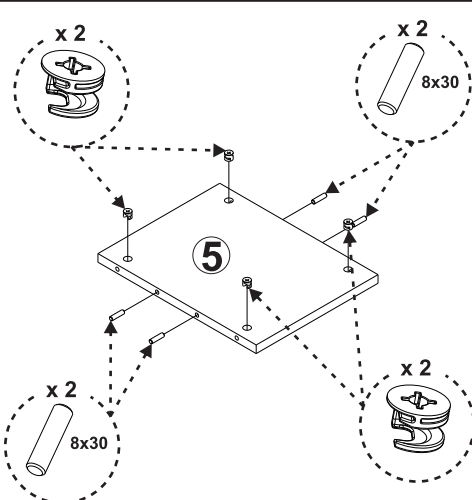
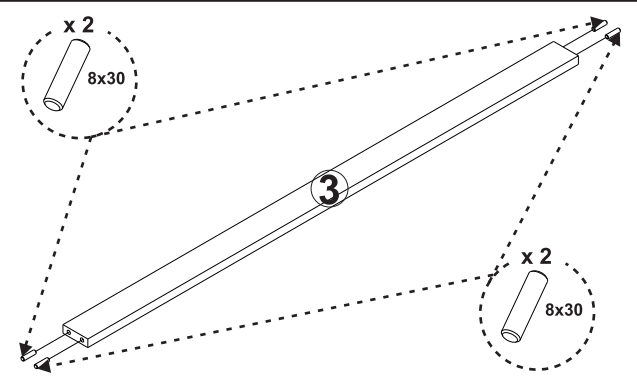
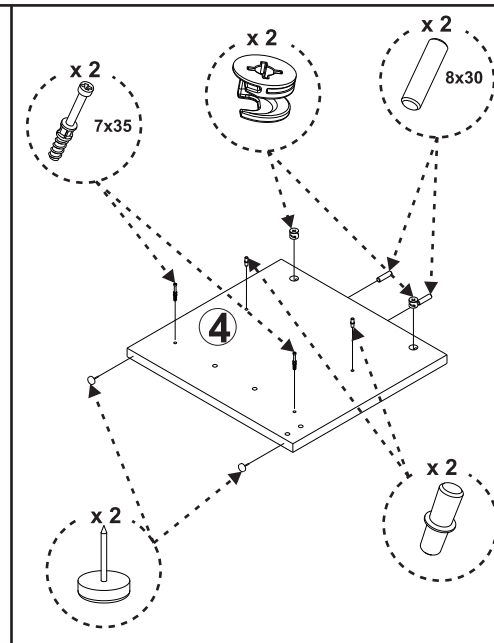
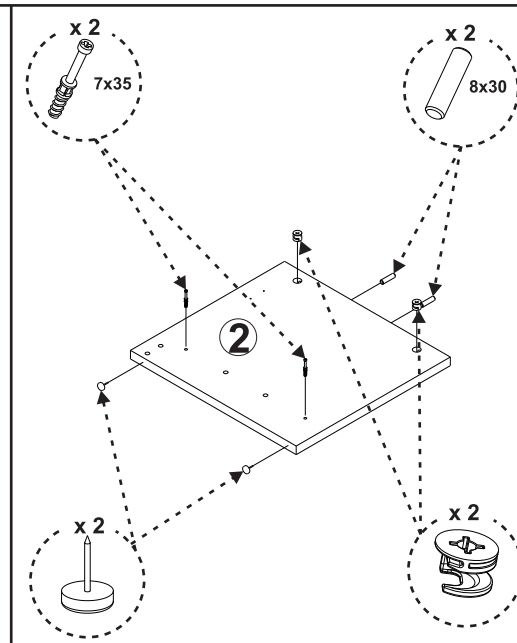
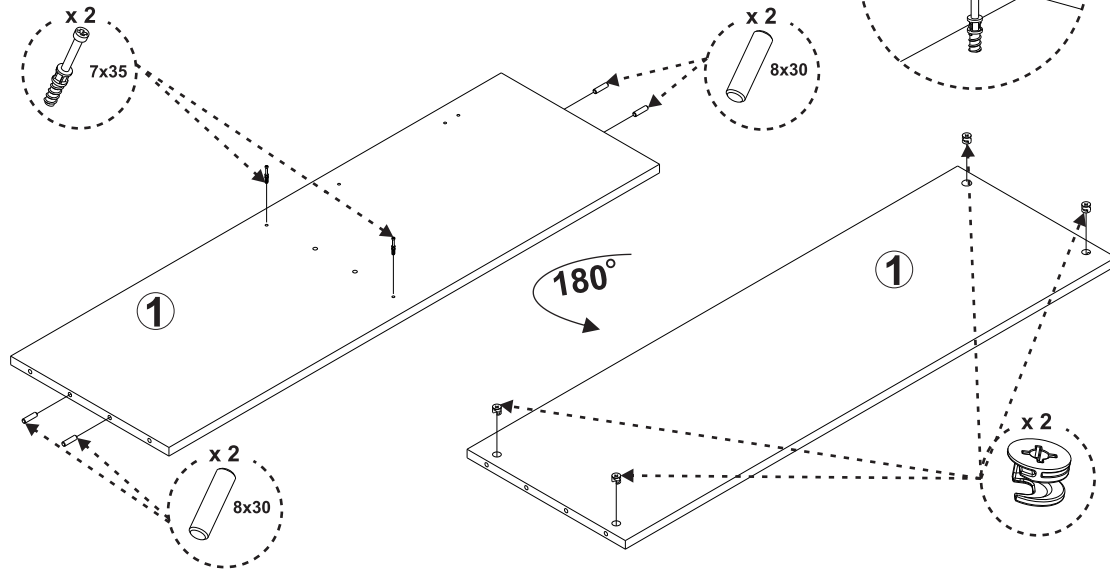


	NAZIV ELEMENTA	DIMENZIJE (mm)	BR. KOM:
①	POD	1184x382x18	1
②	BOČNA STRANA 1	372x400x18	1
③	SOKLA	1184x60x18	1
④	BOČNA STRANA 2	372x400x18	1
⑤	VERTIKALA	294x382x18	1
⑥	PLAFON	1222x402x18	1
⑦	POLEĐINA	1217x327x3	1
⑧	FRONT	597x308x18	1
⑨	POLICA	556x382x18	1

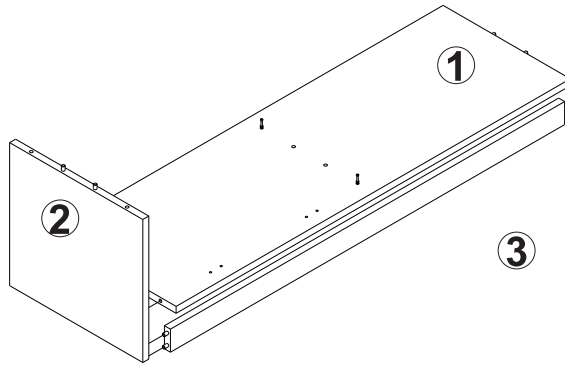


PRIKAZ POSTAVKE OKOVA NA ELEMENTE :

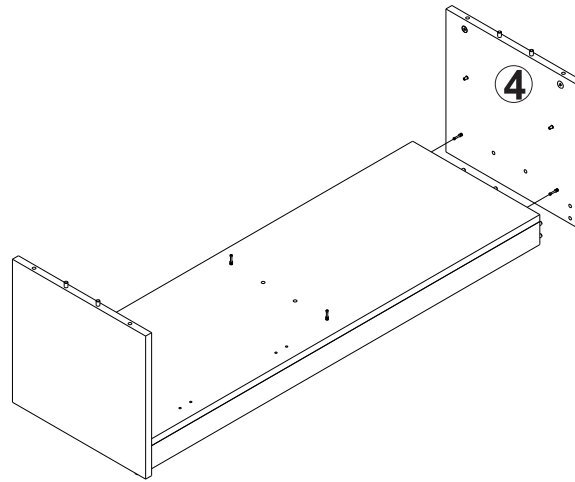


SKLAPANJE PROIZVODA :

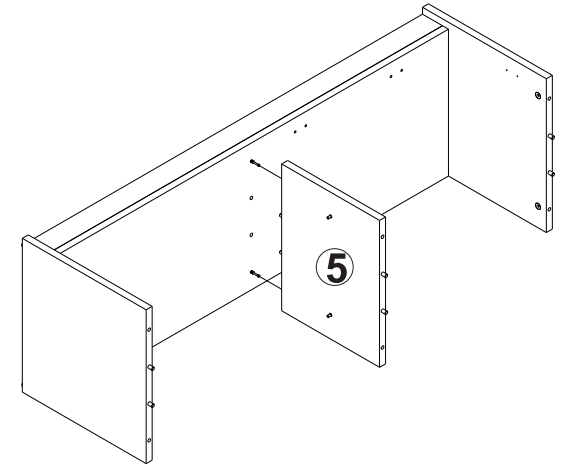
1.



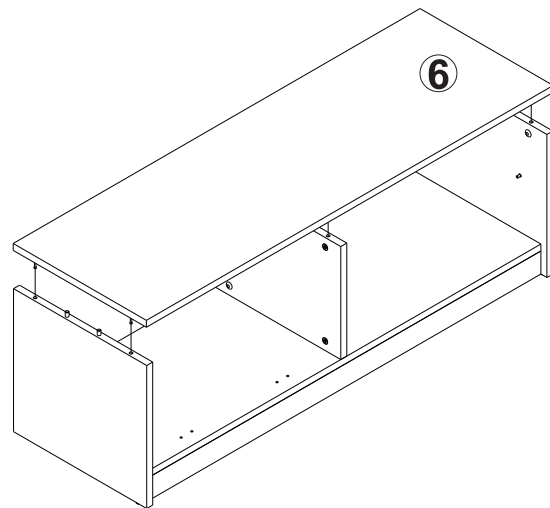
2.



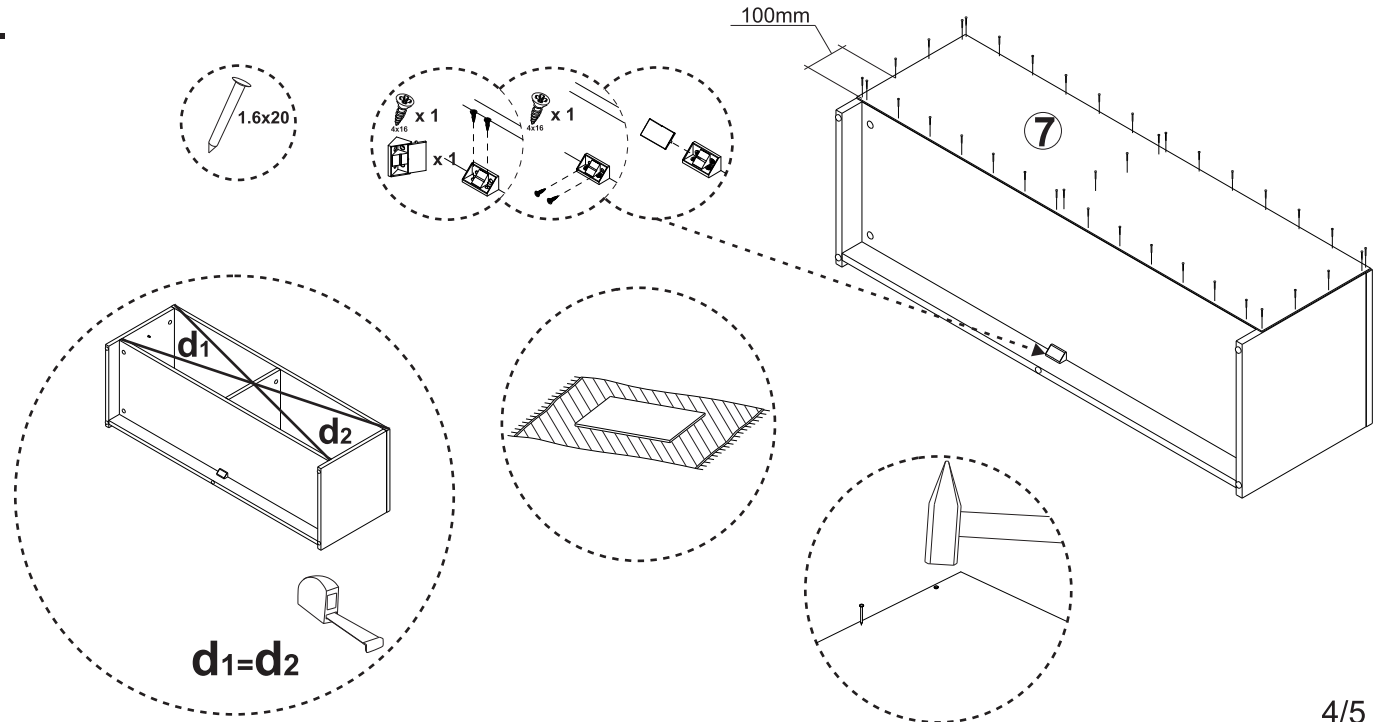
3.



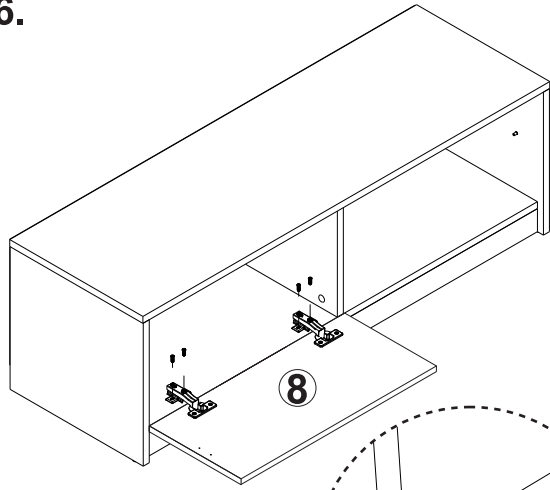
4.



5.



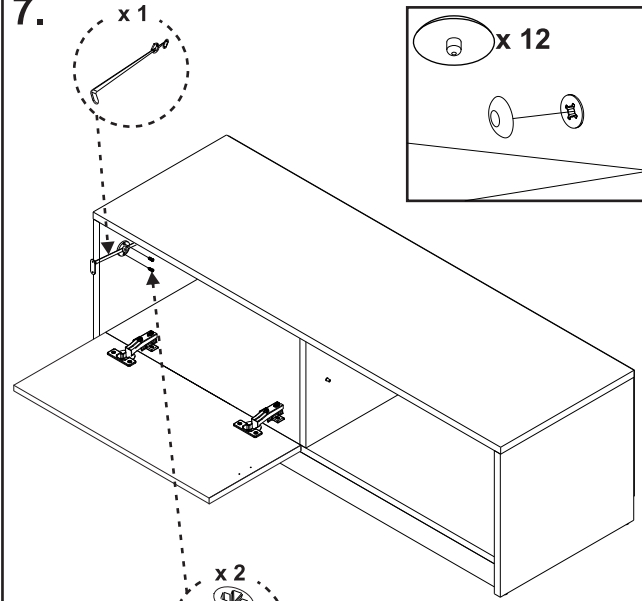
6.



8



7.



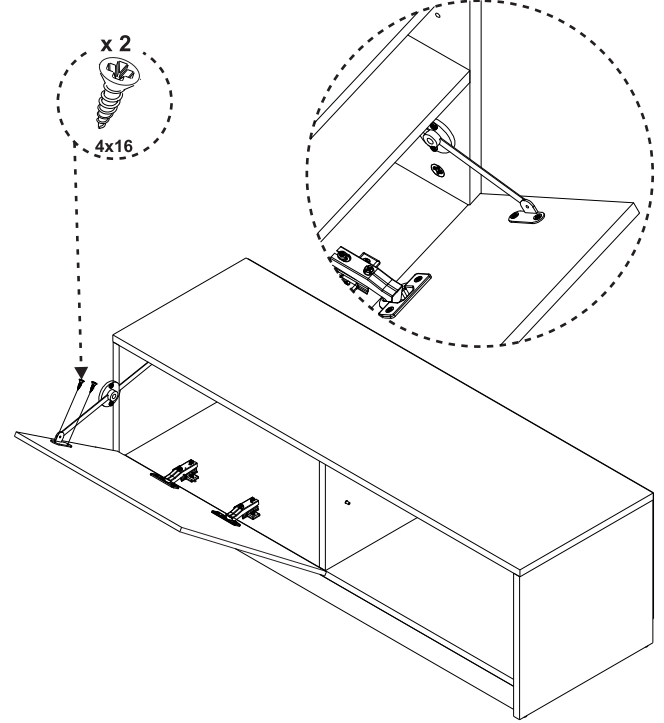
x 1

x 12

x 2

4x16

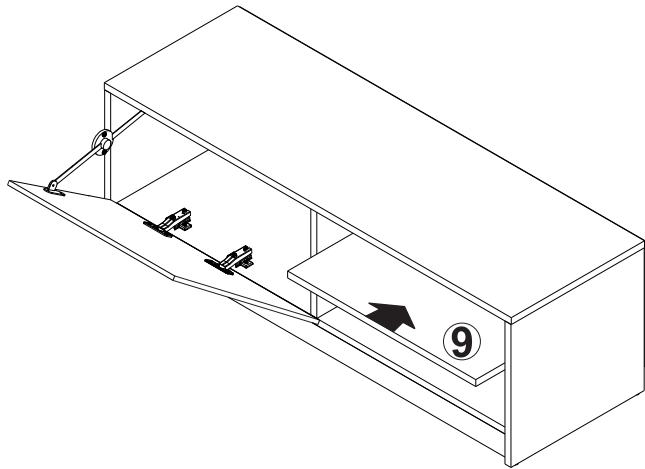
8.



x 2

4x16

9.



9



20kg

