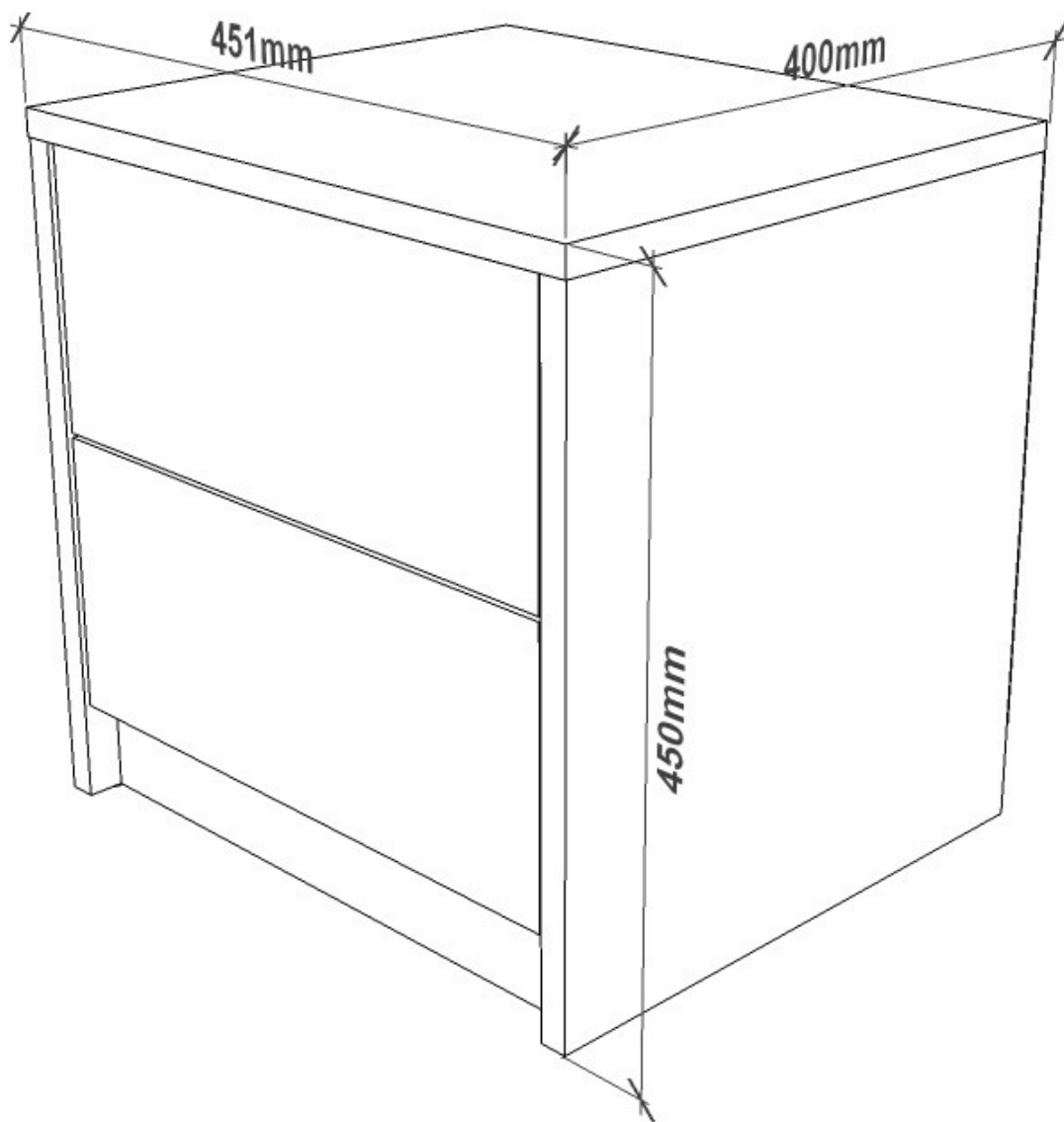


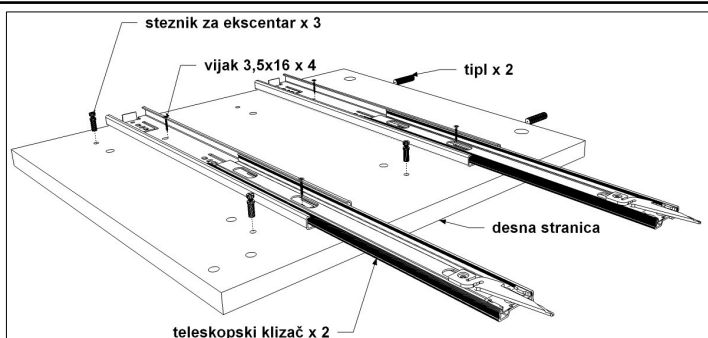
UPUTSTVO ZA MONTAŽU
Noćni ormarić M3

ormar IMAGO dodatak sa fiokama veće

DASKA	VISINA mm	ŠIRINA mm	DEBLJINA mm	KOM
PLAFON	451	397	18	1
LEVA / DESNA STRANICA	432	396	18	2
POD	414	374	18	1
SOKLA	414	60	18	1
VEZAČ	414	100	18	1
FRONT FIOKE	409	182	18	2
STRANICA FIOKE	350	100	18	4
PREDNJA / ZADNJA STRANICA FIOKE	352	100	18	4
LEĐA NOĆNIKA	347	385	3	1
POD FIOKE	447	387	3	2

OKOV

Tipi		22 kom
Konfirmat		8 kom
Klizač teleskopski L=350mm		2 para
Vijak za drvo 3,5x16		16 kom
Vijak za drvo 4x30		4 kom
Ekseri		36 kom
Tip-on produžena verzija		2 kom
Steznik za ekscentar		10 kom
Ekscentar		10 kom
Eurovijak 6,5x10,5		4 kom
Stopica sa ekserčićem		4 kom
Kapica samolepljiva		8 kom

- | | | | |
|------------------------|-------------------------|-----------------|---|
| leva stranica
1 kom | desna stranica
1 kom | plafon
1 kom | prednja / zadnja stranica fiok
4 kom |
| leđa
1 kom | pod fiok
2 kom | pod
1 kom | stranice fiok
4 kom |
| | | | front fiok
2 kom |
| | | | vezač
1 kom |
| | | sokla
1 kom | |



NAPOMENA: pre postavljanja klizača na stranicu ukloniti obeleženi deo sa klizača.

