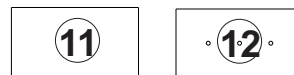
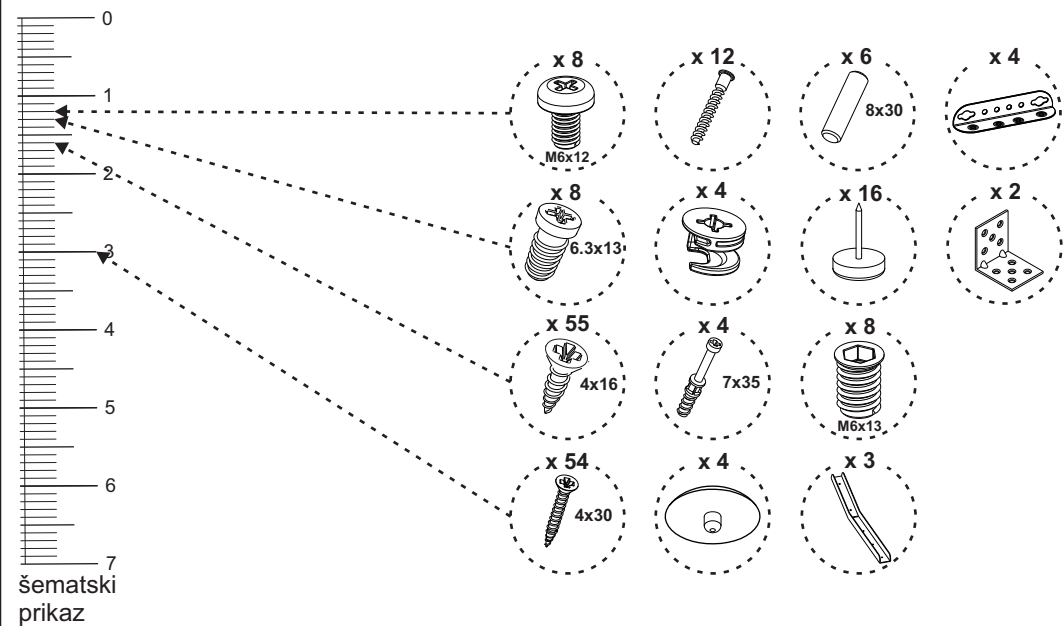
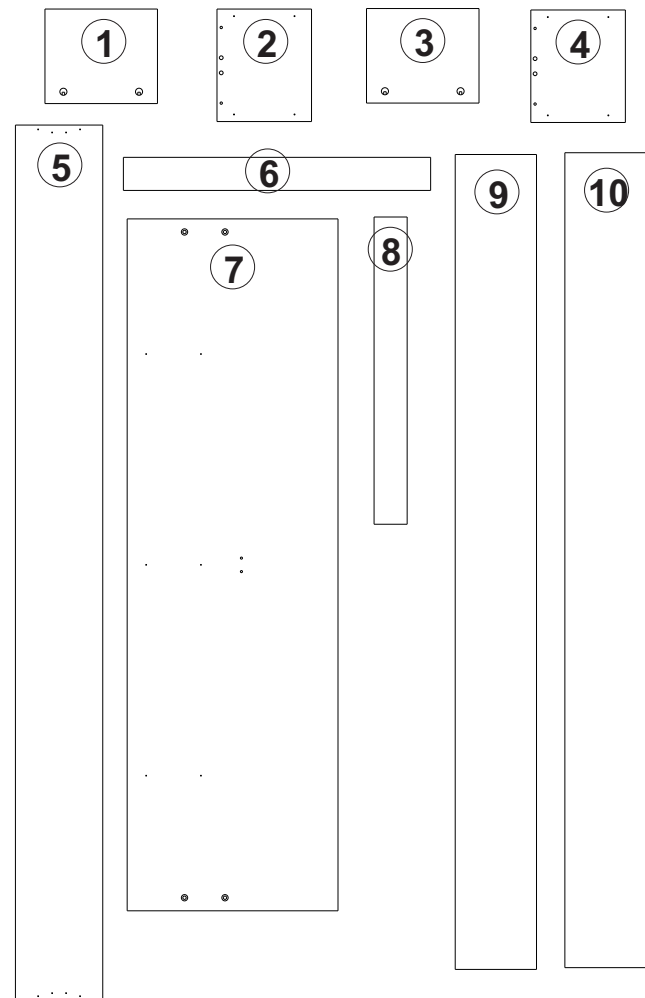


| | NAZIV ELEMENTA | DIMENZIJE (mm) | BR. KOM: |
|---|------------------|----------------|----------|
| ① | NOGA 1 | 238x200x18 | 1 |
| ② | NOGA 2 | 238x200x18 | 1 |
| ③ | NOGA 3 | 238x200x18 | 1 |
| ④ | NOGA 4 | 238x200x18 | 1 |
| ⑤ | BOČNE STRANE | 2005x200x18 | 2 |
| ⑥ | OJAČANJE DUŽE | 650x70x16 | 6 |
| ⑦ | UZGLAVLJE | 1641x500x18 | 1 |
| ⑧ | OJAČANJE KRAĆE | 400x70x16 | 2 |
| ⑨ | UZNOŽJE | 1641x200x18 | 1 |
| ⑩ | MASKA UZGLAVLJA | 1641x165x18 | 2 |
| ⑪ | NOGA 5 | 260x140x18 | 2 |
| ⑫ | NOGA 6 | 260x140x18 | 2 |
| ⑬ | OJAČANJE SREDNJE | 2005x140x18 | 1 |
| ⑭ | PODNICA | 1995x790x18 | 2 |

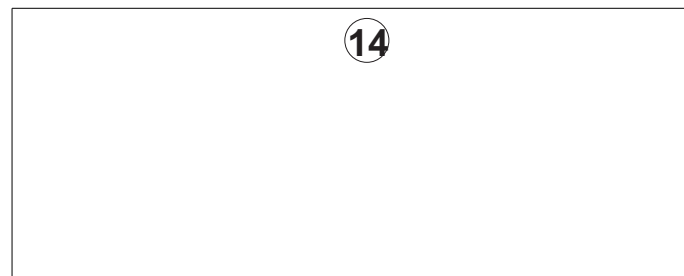


11

12

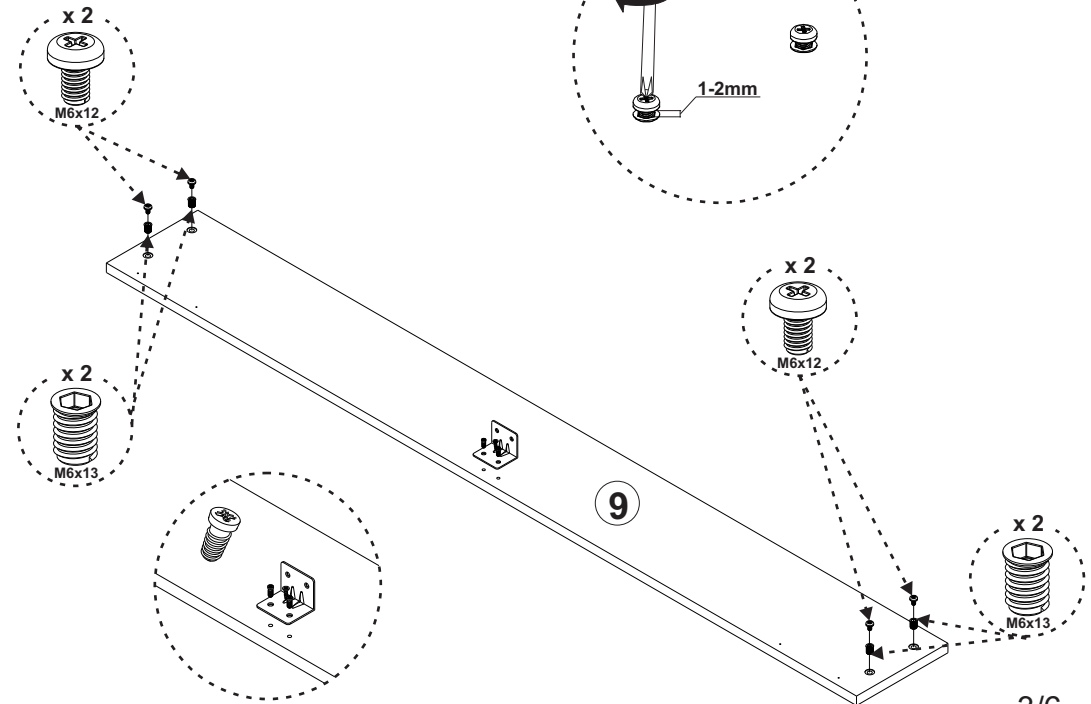
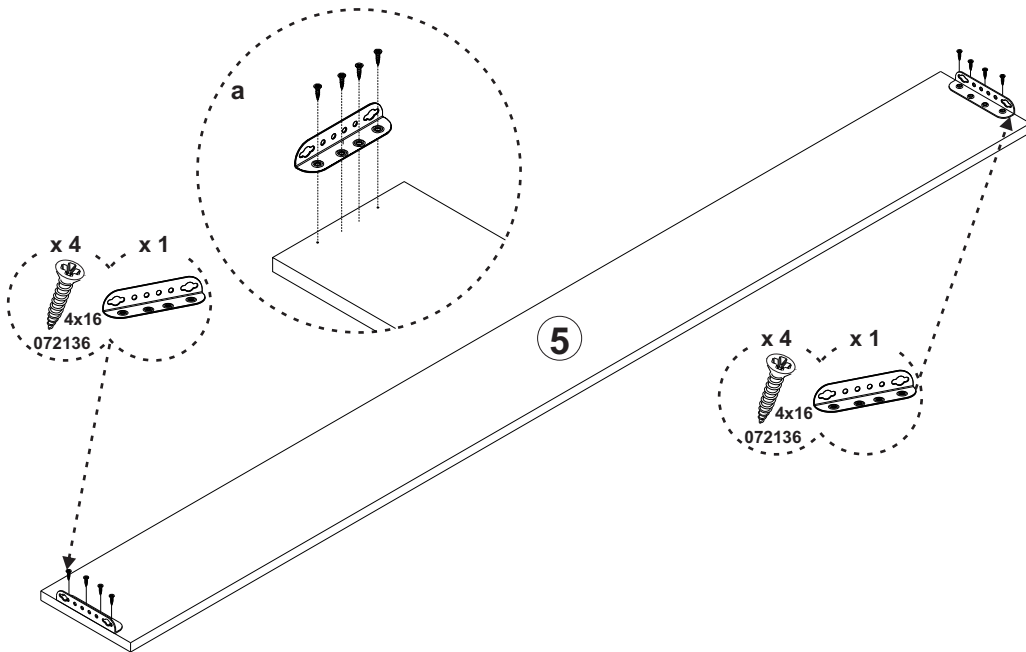
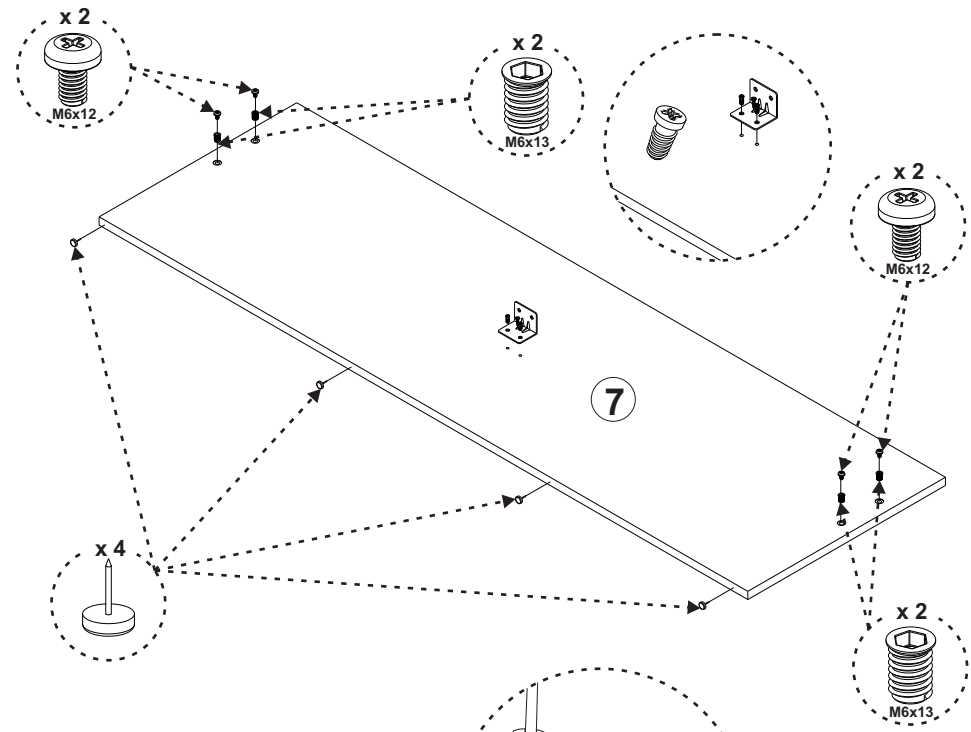
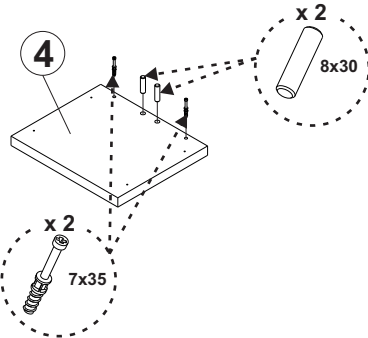
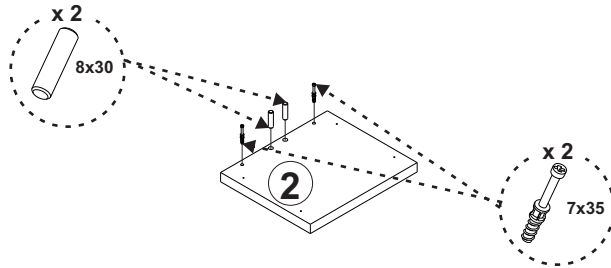
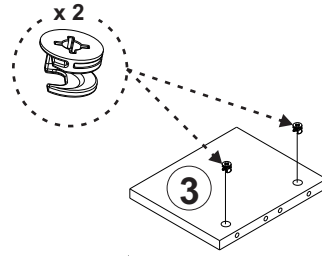
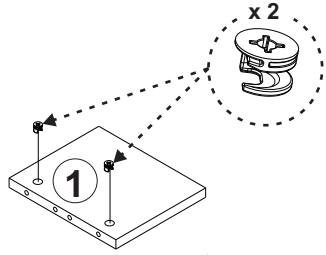


13



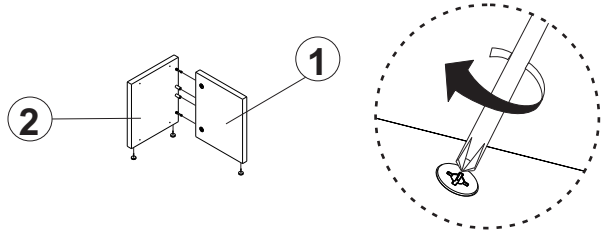
14

PRIKAZ POSTAVKE OKOVA NA ELEMENTE :

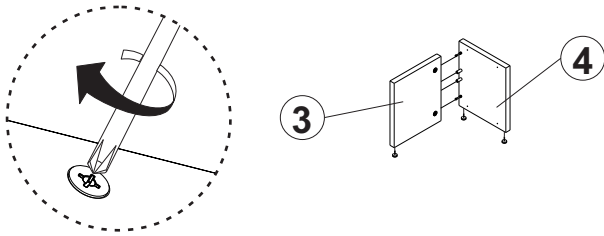


SKLAPANJE PROIZVODA :

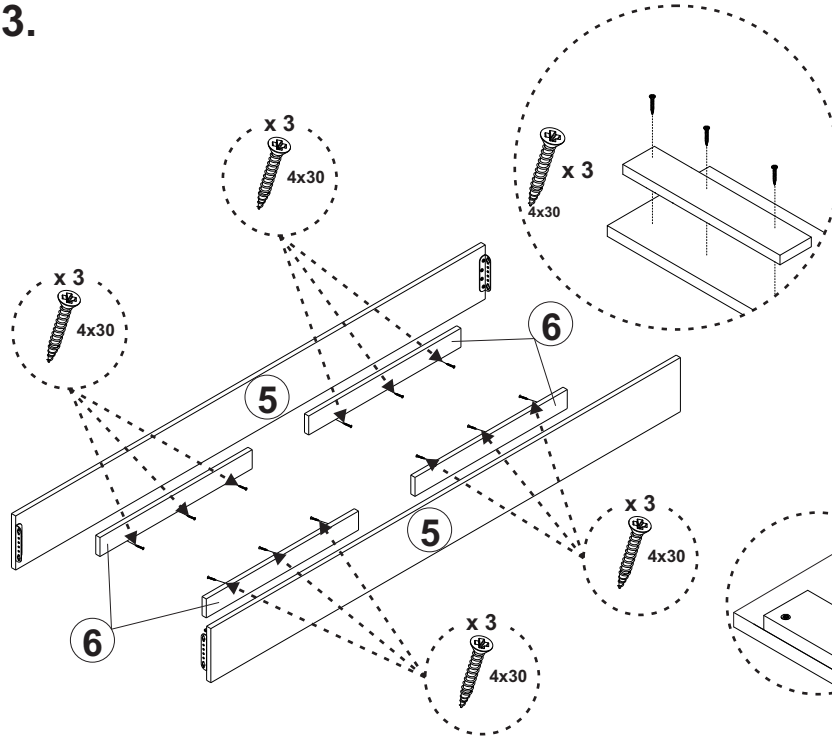
1.



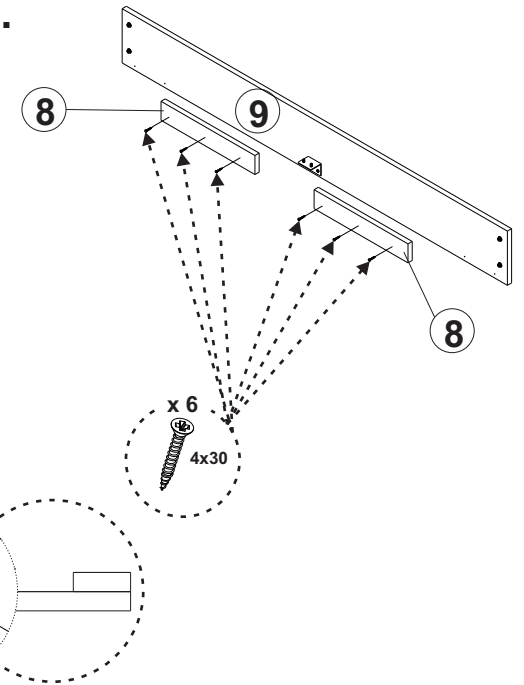
2.



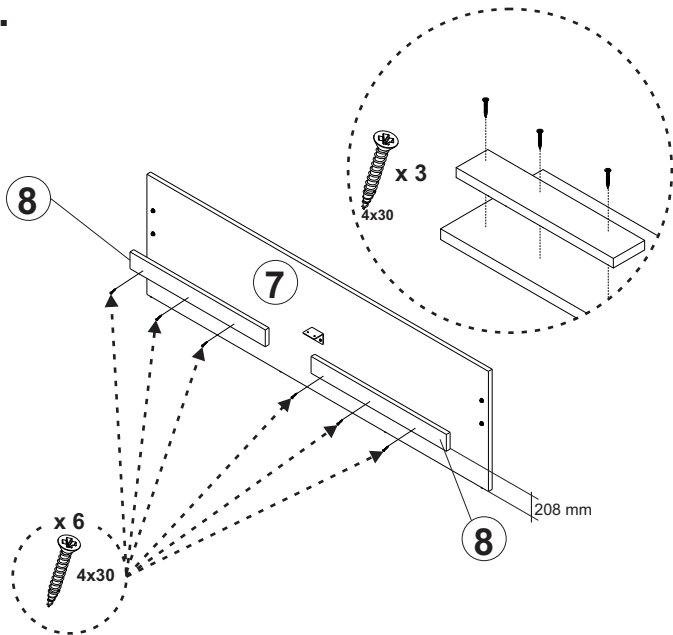
3.



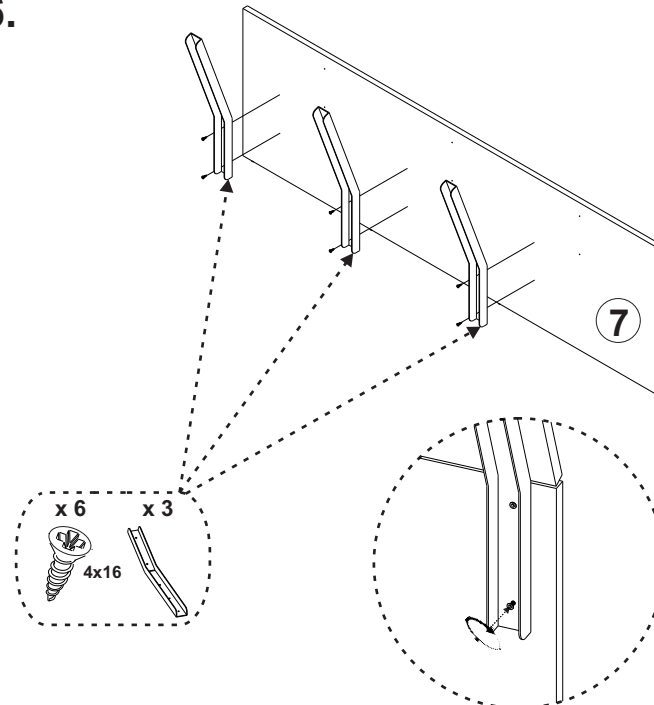
4.



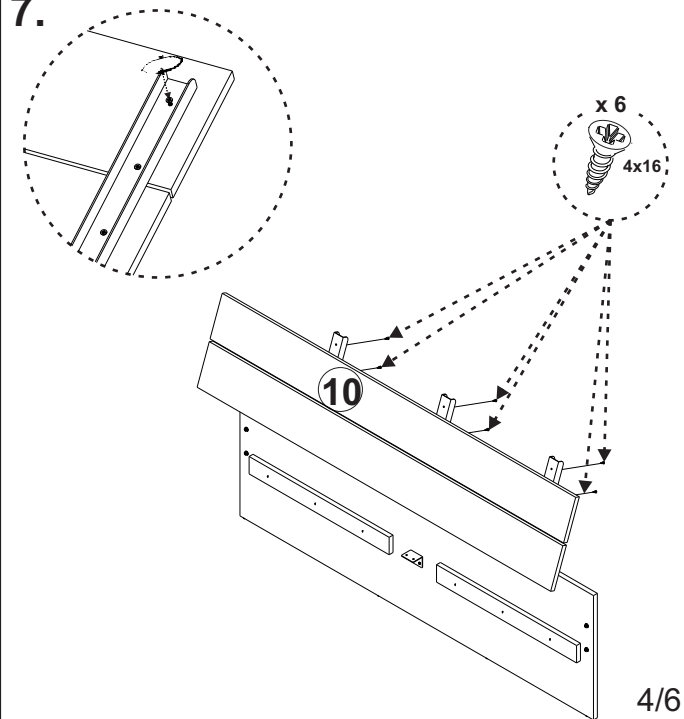
5.

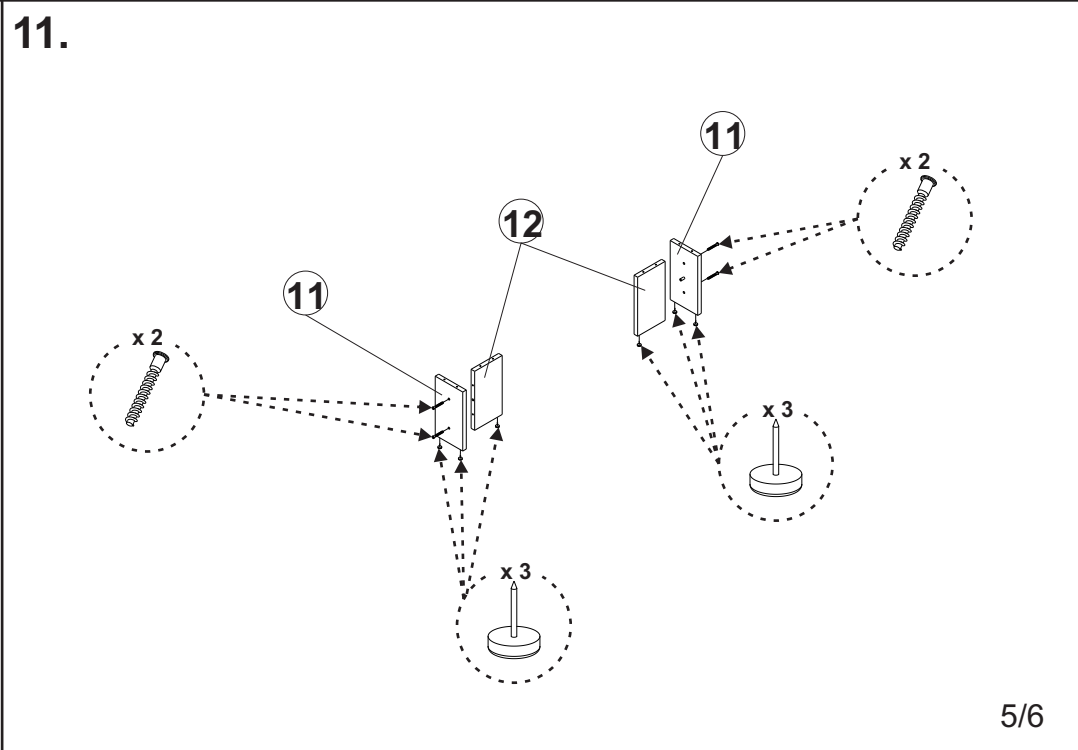
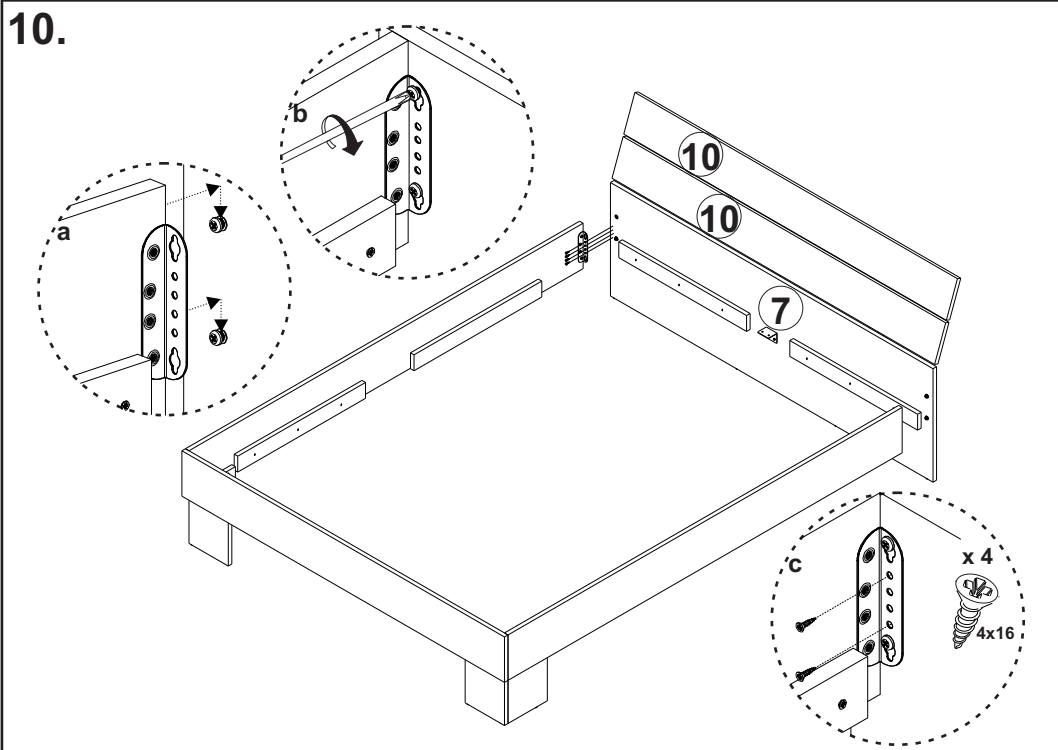
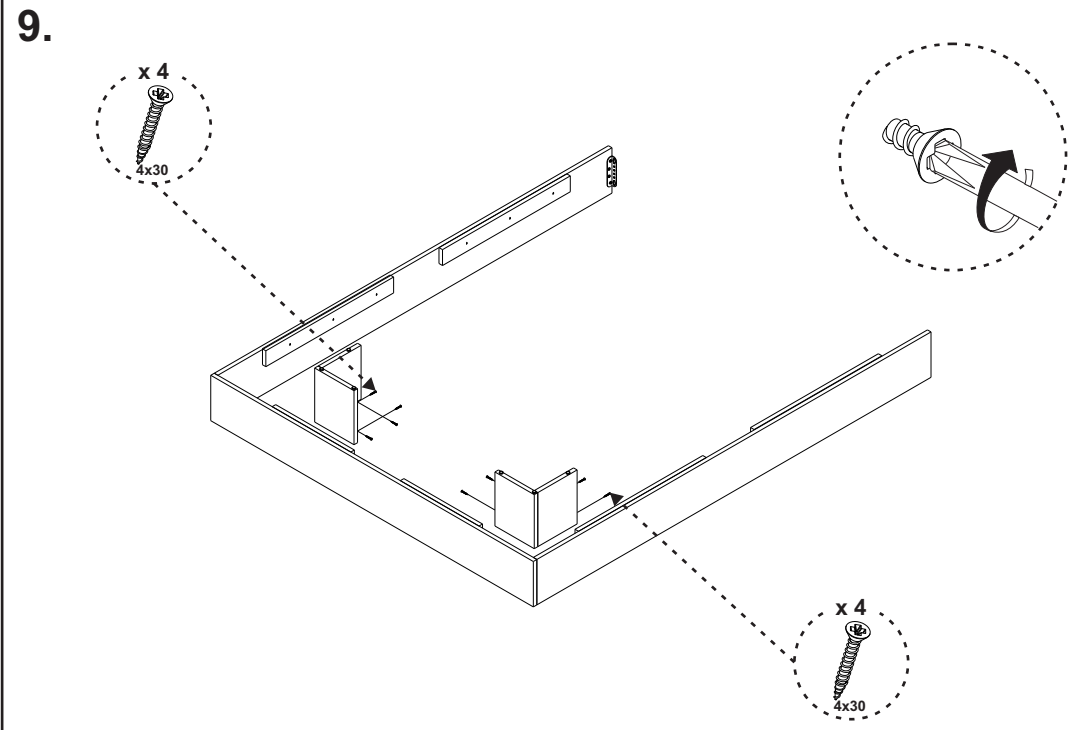
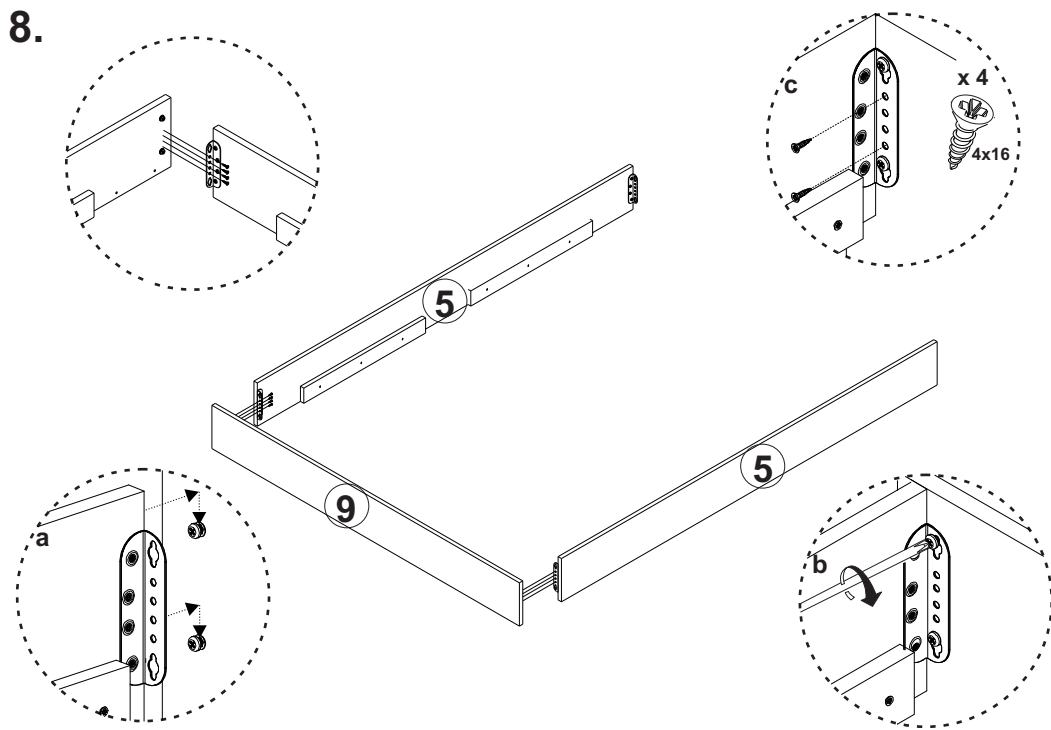


6.

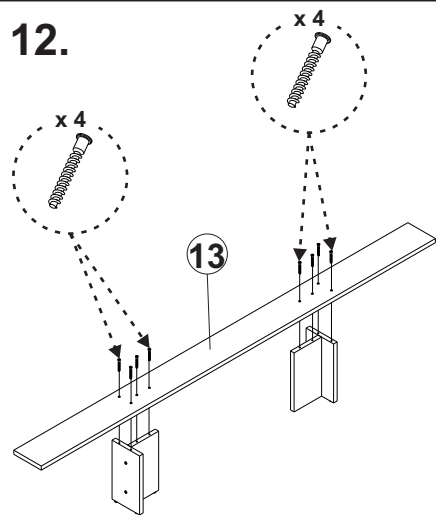


7.

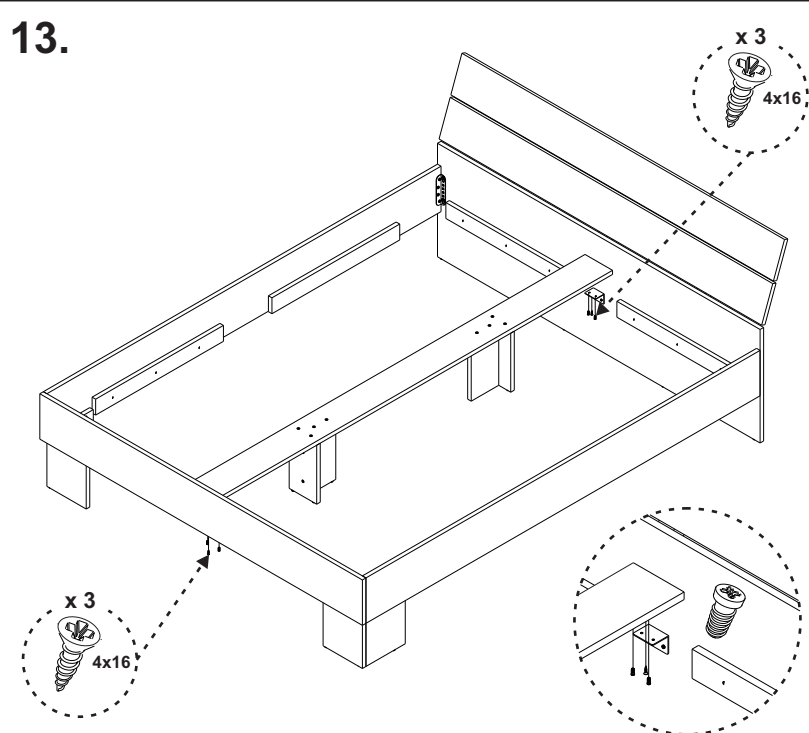




12.



13.



14.

