

## UPUTSTVO ZA MONTAŽU

### Trpezarijski sto FILIP



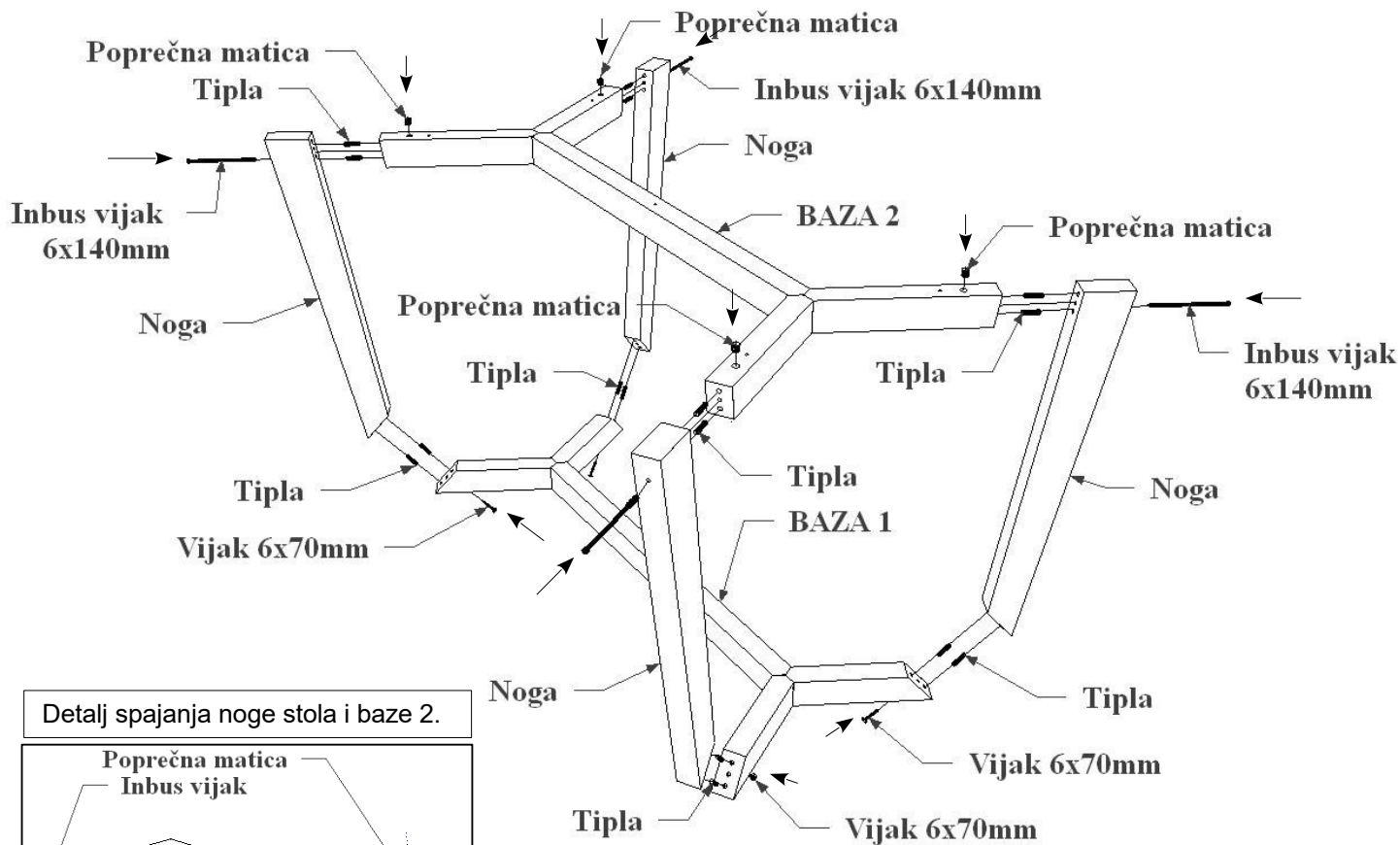
Trpezarijski sto FILIP				
ELEMENT	DUŽINA mm	ŠIRINA mm	DEBLJINA mm	KOM
PLOČA STOLA	1600	900	30	1
BAZA 1	1239	525	60	1
NOGA 2	1278	591	60	1
NOGA	741	90	45	4

OKOV		
Inbus vijak M6x140		4 kom
Inbus ključ		1 kom
Poprečna matica		4 kom
Vijak za drvo 6x70 mm		4 kom
Vijak za drvo 5x80 mm		5 kom
Drvena tipla		16 kom
Filc 55x35mm		4 kom

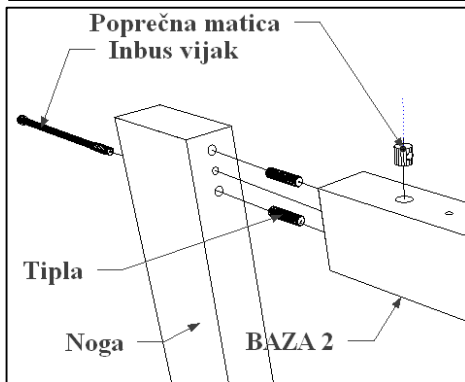


## UPUTSTVO ZA MONTAŽU

### Trpezarijski sto FILIP



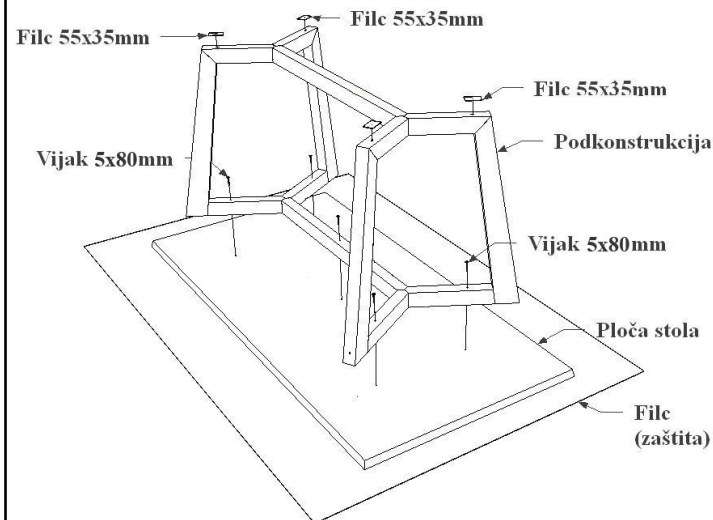
Detalj spajanja noge stola i baze 2.



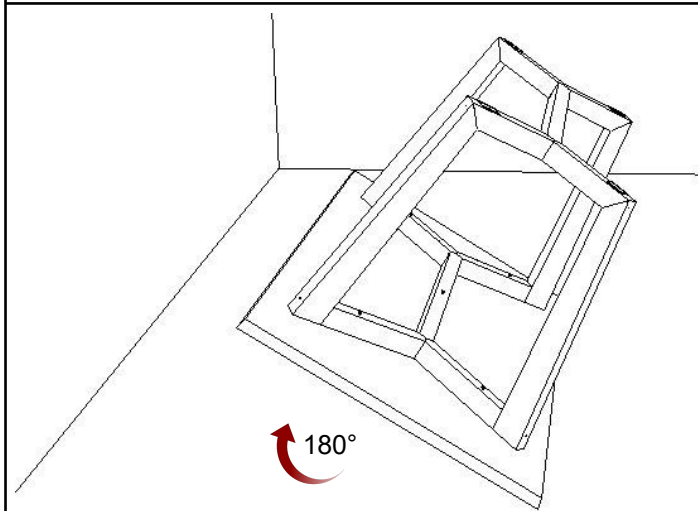
1 – Postaviti drvene tiplje. Spojiti noge sa bazom 2.

2 – Tiplama spojiti bazu 1 sa nogama stola i pričvrstiti sa vijkom 6x70mm.

3 – Postaviti poprečne matice. Inbus vijcima pričvrstiti bazu 2 sa nogama stola. Inbus vijke zavrnuti uz pomoć inbus ključa.



4 – Postaviti ploču stola na filc radi zaštite. Pričvrstiti podkonstrukciju stola za ploču, upotrebom vijaka 5x80mm. Zalepiti filc 55x35mm.



5 – Rotirati sto.