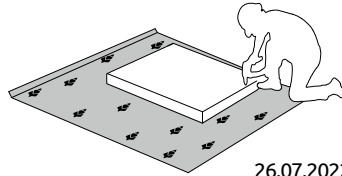
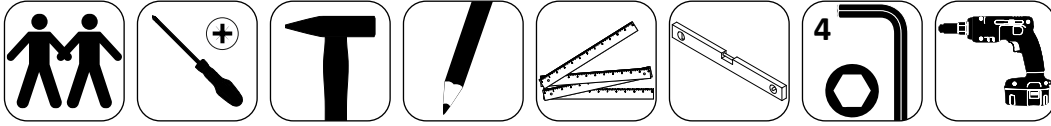
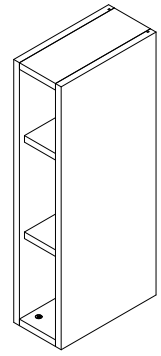




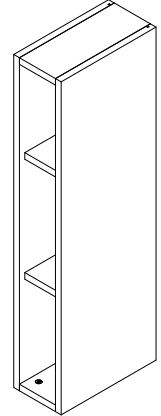
VAŽNO – PRE UPOTREBE PAŽLJIVO PROČITAJTE I SAČUVAJTE UPUTSTVO
 IMPORTANT – READ CAREFULLY – RETAIN FOR FUTURE REFERENCE
 WICHTIG – SORGFÄLTIG LESEN UND AUFBEWAHREN
 ВАЖНО – ПРОЧИТИТЕ ВНИМАТЕЛЬНО – СОХРАНИТЬ ДЛЯ ДАЛЬНЕЙШЕГО ИСПОЛЬЗОВАНИЯ



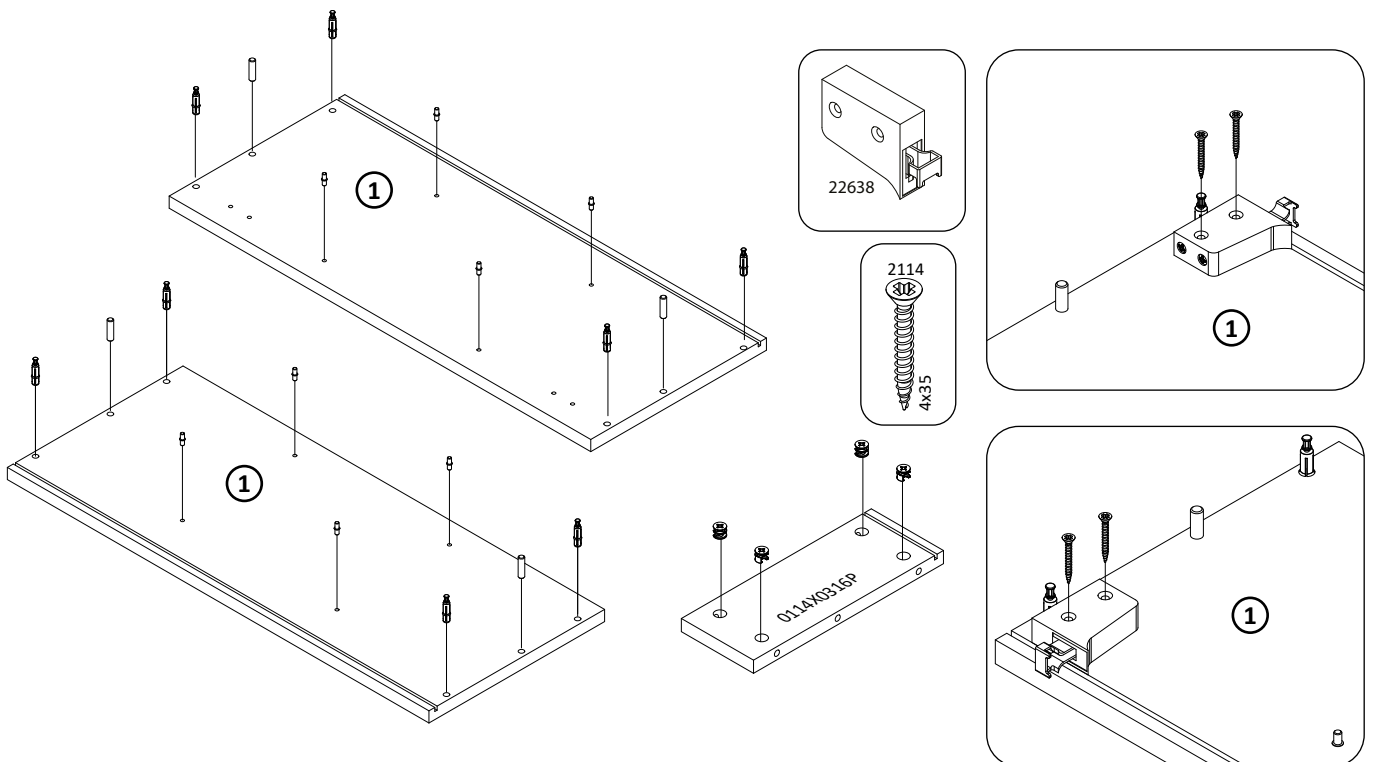
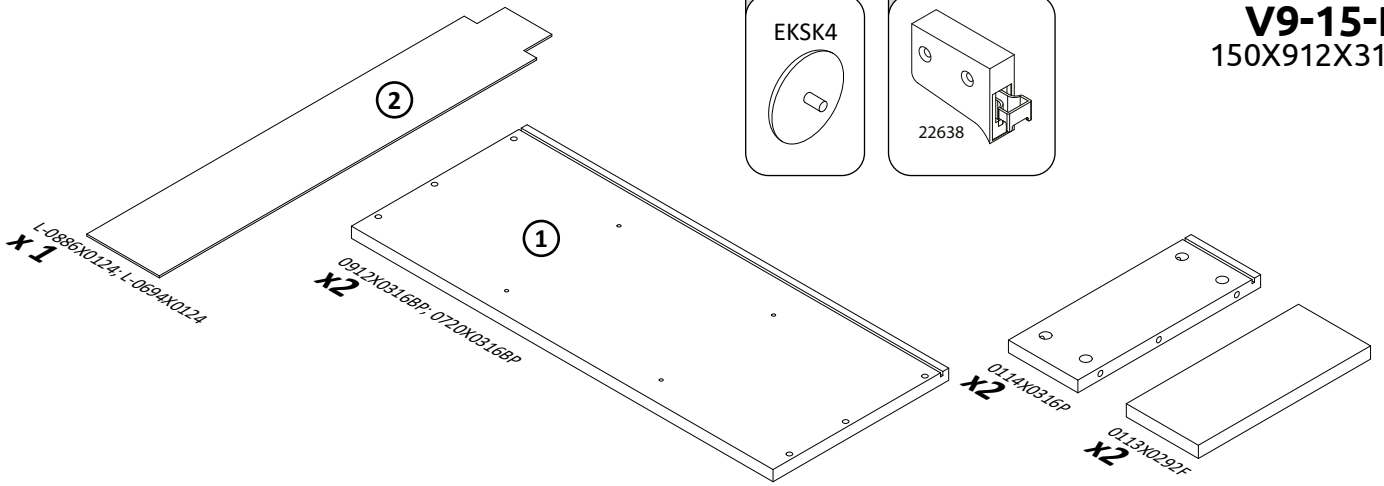
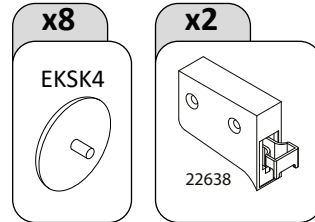
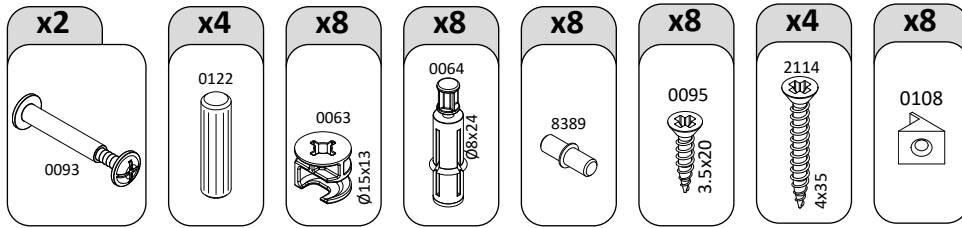
26.07.2022



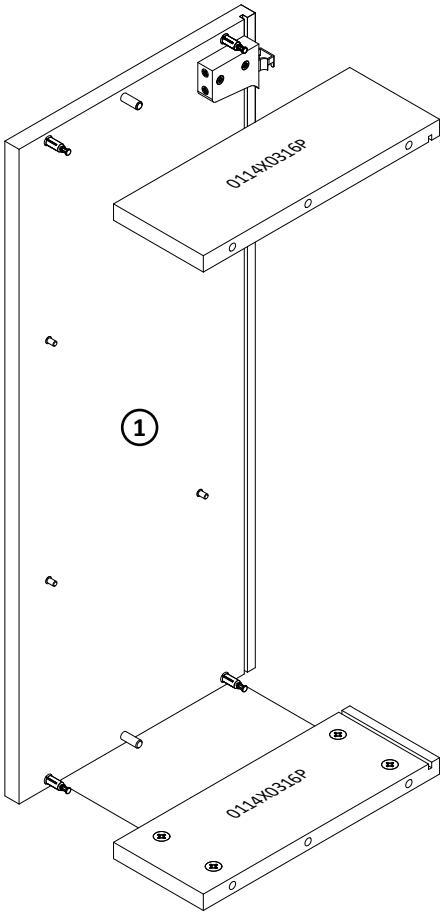
V7-15-P
150X720X316



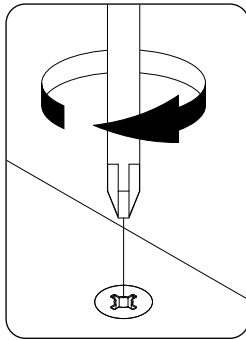
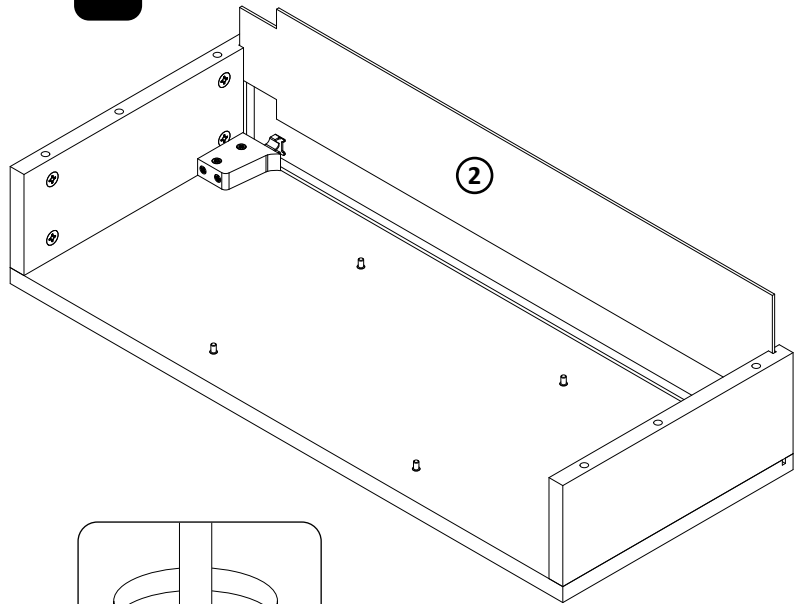
V9-15-P
150X912X316



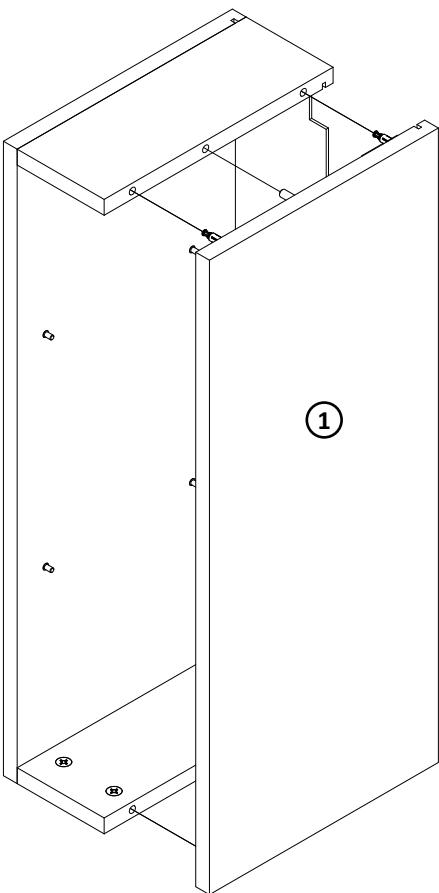
1



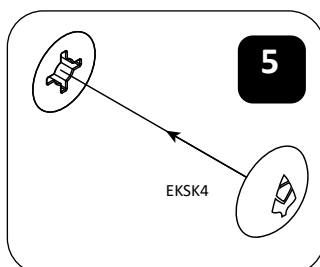
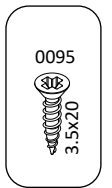
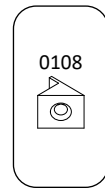
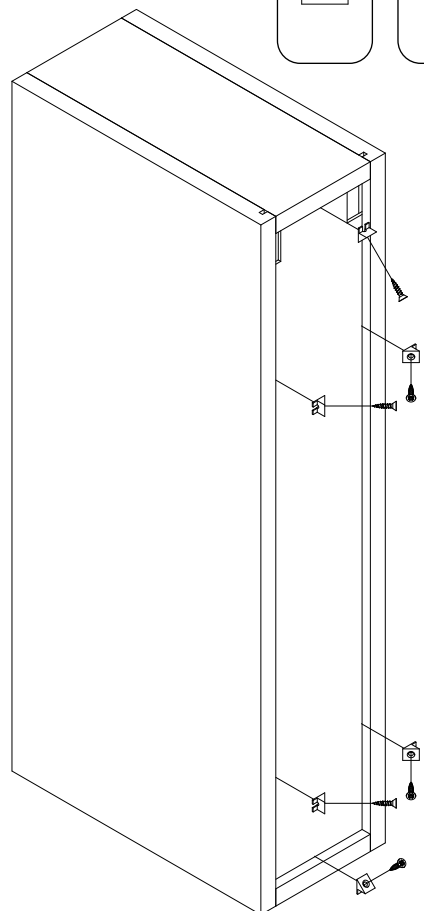
2

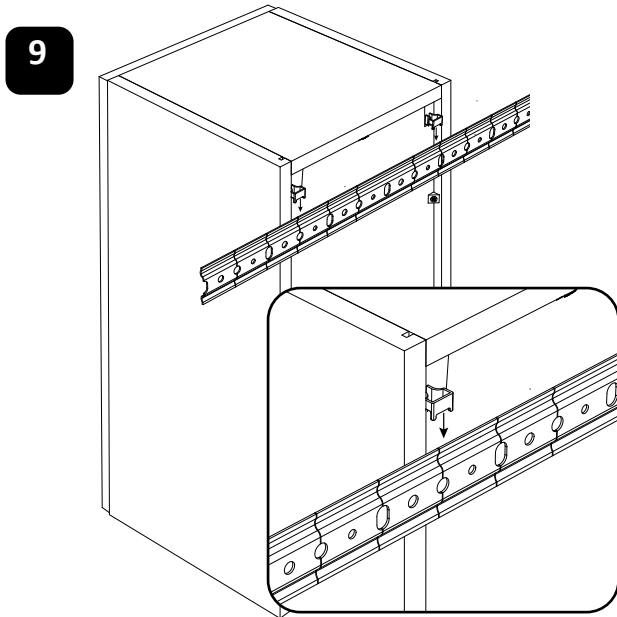
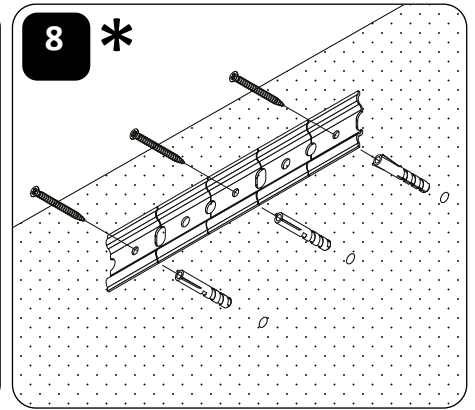
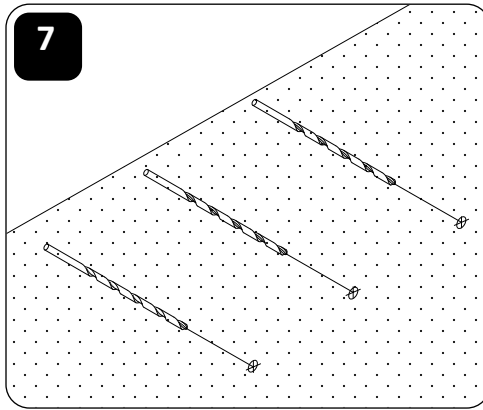
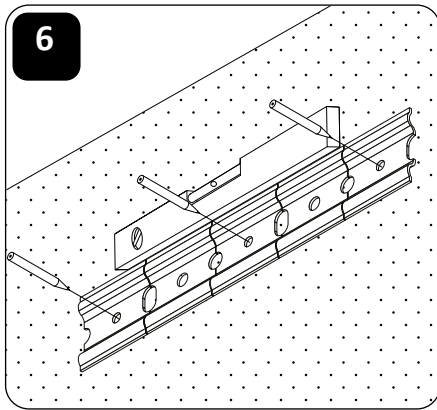


3

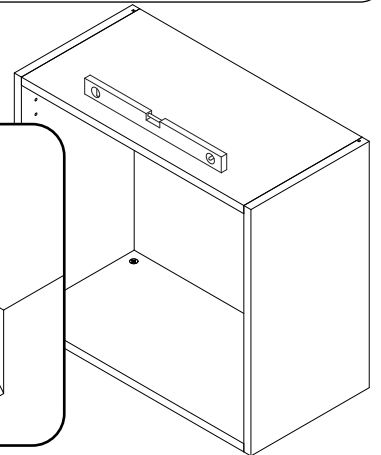
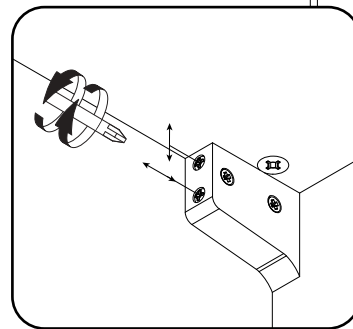


4

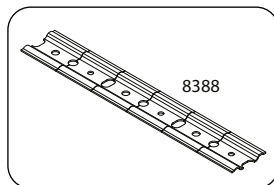
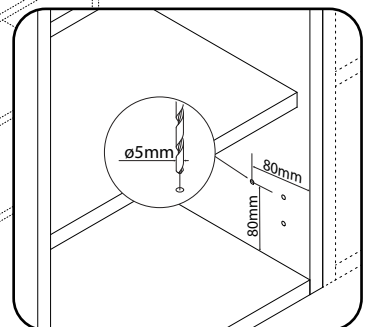
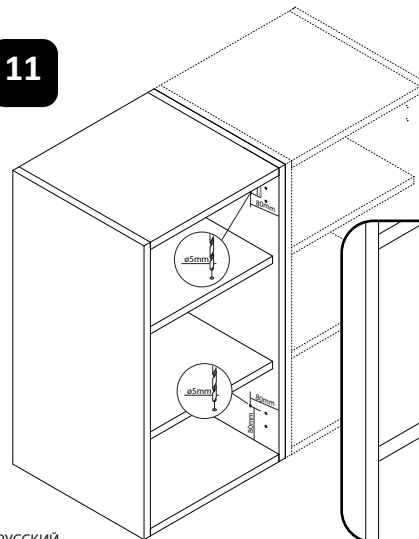




10



11



8388



SRPSKI

Važno!
Pažljivo pročitajte!
Sačuvajte za ubuduće!

UPOZORENJE!

Nisu uključeni okovi, tiplovi i šrafovi za pričvršćivanje jer se zidovi razlikuju i različiti materijali zahtevaju i različite okove.

Upotrebite one koji su pogodni za zidove u vašem domu.

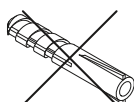
Za savet koje okove da upotrebite, obratite se u lokalnoj gvozdari.

ENGLISH

Important information!
Read carefully!
Keep this information for further reference!

WARNING!

Fixing devices for the wall are not included since different wall materials require different types of fixing devices. Use fixing devices suitable for the walls in your home. For advice on suitable fixing systems, contact your local specialized dealer.

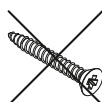


DEUTSCH

Wichtige Information!
Bitte sorgfältig lesen und aufbewahren!

ACHTUNG!

Beschläge für die Wandbefestigung sind nicht beige-packt, da sie von der jeweiligen Wandbeschaffenheit abhängig sind. Benutzen Sie ausschließlich Befestigungsbeschläge, die für die heimischen Wände geeignet sind. Bei diesbezüglichen Fragen ziehen Sie den örtlichen Fachhandel zu Rate ziehen.



РУССКИЙ

Важная информация!
Внимательно прочитайте!
Сохраните эту информацию!

ВНИМАНИЕ!

Крепежные средства для крепления к стене не прилагаются, для разных материалов стен требуются различные крепления. Используйте крепежные средства, подходящие для материала стен в Вашем доме. Если Вы не уверены, какой тип крепления подходит к данному материалу, обратитесь в специализированный магазин.

12

