

UPUTSTVO ZA MONTAŽU

Trpezarijski sto ATOS

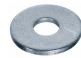



Trpezarijski sto ATOS				
ELEMENT	DUŽINA mm	ŠIRINA mm	DEBLJINA mm	KOM
SKLOP PLOČE I SARGA	1200	900	120	1
Umetak za ploču	900	400	32	1
NOGA	730	70	70	4



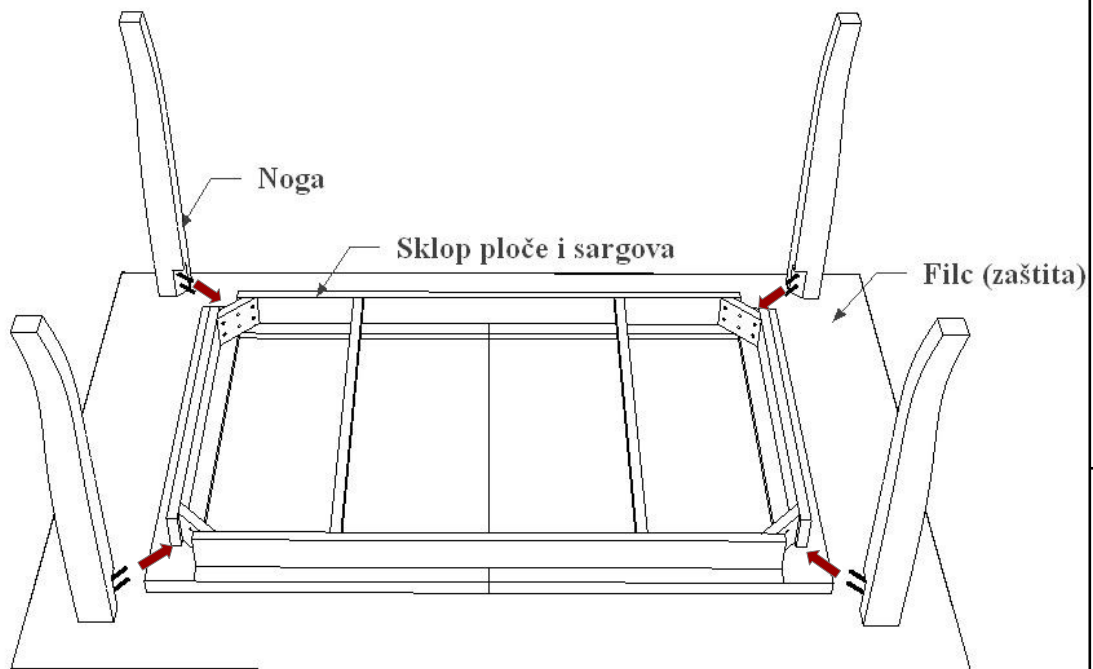
br.10

--	--	--

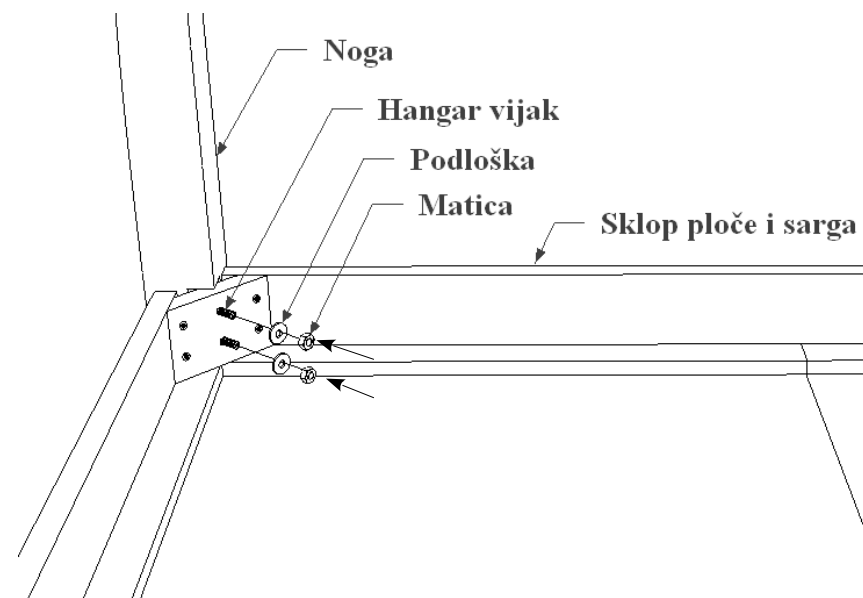
OKOV		
Podloška M6		8 kom
Matica		8 kom

UPUTSTVO ZA MONTAŽU

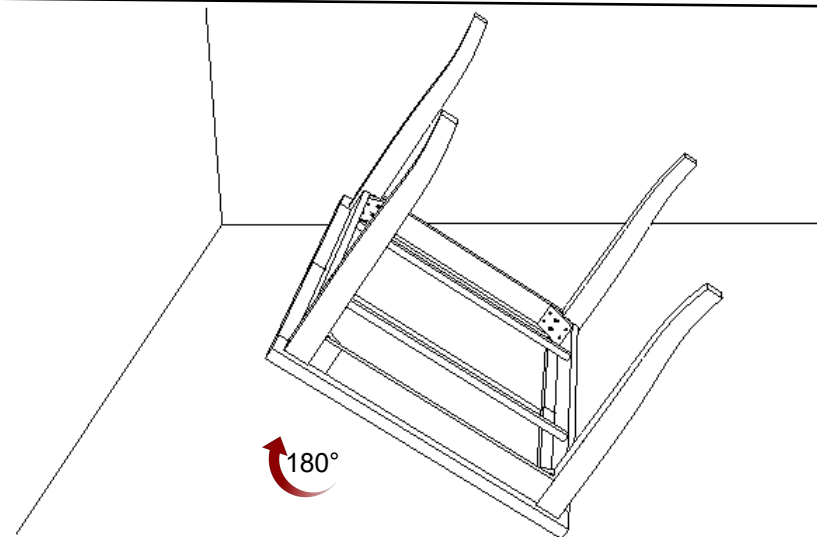
Trpezarijski sto ATOS



1 – Postaviti ploču stola na filc radi njene zaštite pri montiranju stola. Izvaditi umetak za ploču stola iz sklopa. Postaviti noge.



2 – Postaviti podložku na hangar vijak, i pričvrstiti maticom. Zavrtnanje matice je moguće sa viličastim ključem br. 10.



3 – Rotirati sto. Vratiti umetak za ploču u sklop stola prema upustvu za upotrebu umetka ploče stola.