

## UPUTSTVO ZA MONTAŽU

### Trpezarijski sto STEFAN

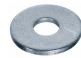



Trpezarijski sto STEFAN				
ELEMENT	DUŽINA mm	ŠIRINA mm	DEBLJINA mm	KOM
SKLOP PLOČE I SARGA	1400	900	120	1
Umetak za ploču	900	400	25	1
NOGA	750	70	30	4



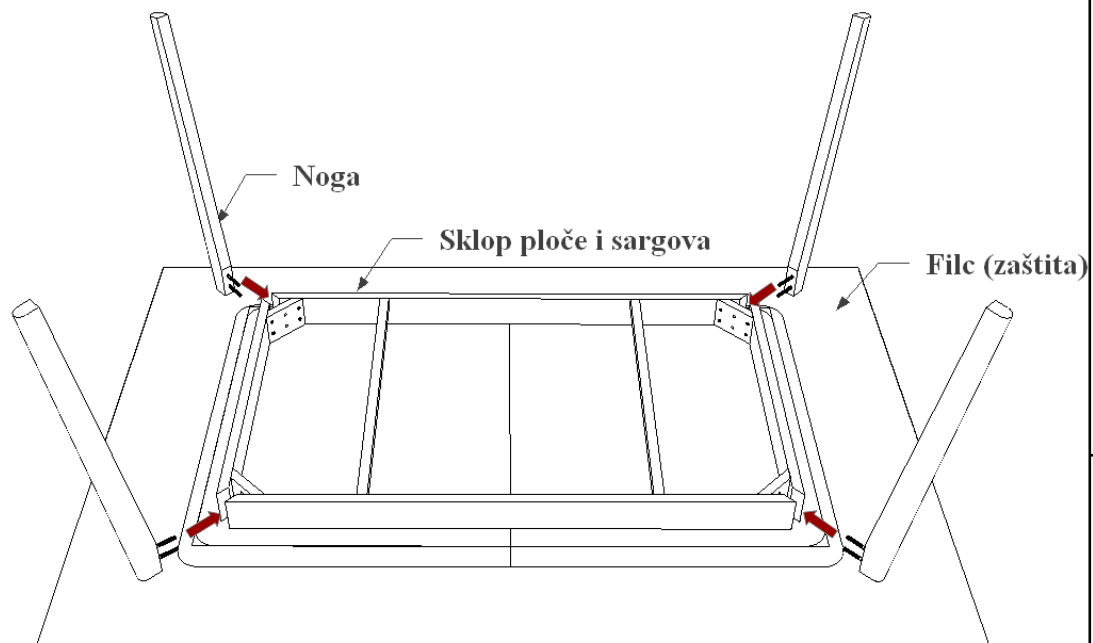
br.13

--	--	--

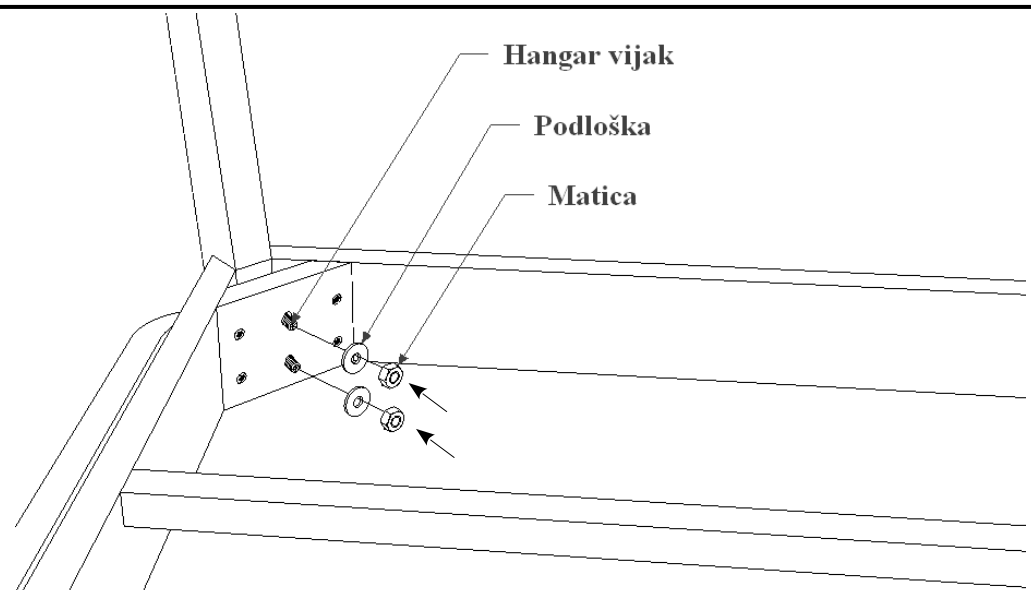
OKOV		
Podloška M8		8 kom
Matica		8 kom

## UPUTSTVO ZA MONTAŽU

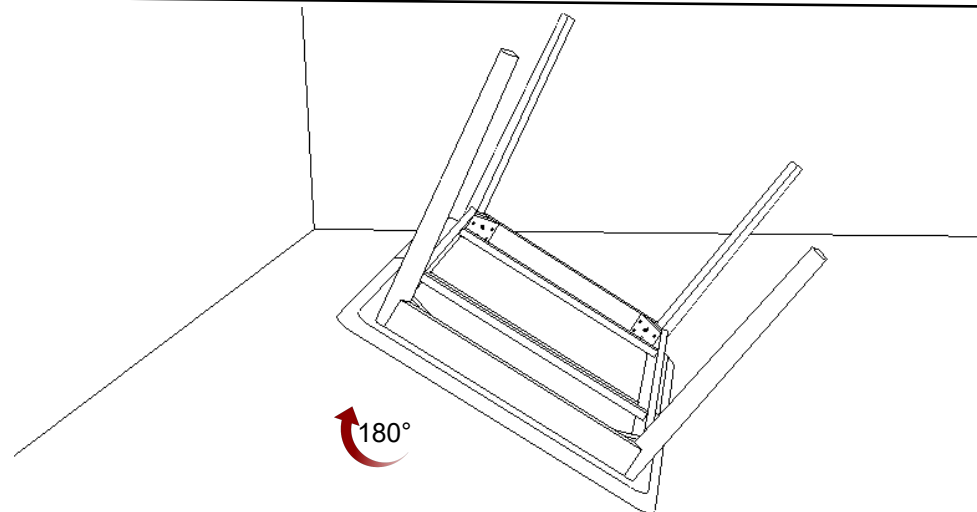
### Trpezarijski sto STEFAN



1 – Postaviti ploču stola na filc radi njene zaštite pri montiranju stola. Izvaditi umetak za ploču stola iz sklopa. Postaviti noge.



2 – Postaviti podlošku na hangar vijak, i pričvrstiti maticom. Zavrtnje matice je moguće sa viličastim ključem br. 10.



3 – Rotirati sto. Vratiti umetak za ploču u sklop stola.