

UPUTSTVO ZA MONTAŽU

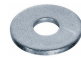

Trpezarijski sto SIMPLE



Trpezarijski sto SIMPLE				
ELEMENT	DUŽINA mm	ŠIRINA mm	DEBLJINA mm	KOM
SKLOP PLOČE I SARGA	1200	800	80	1
NOGA	750	70	29	4

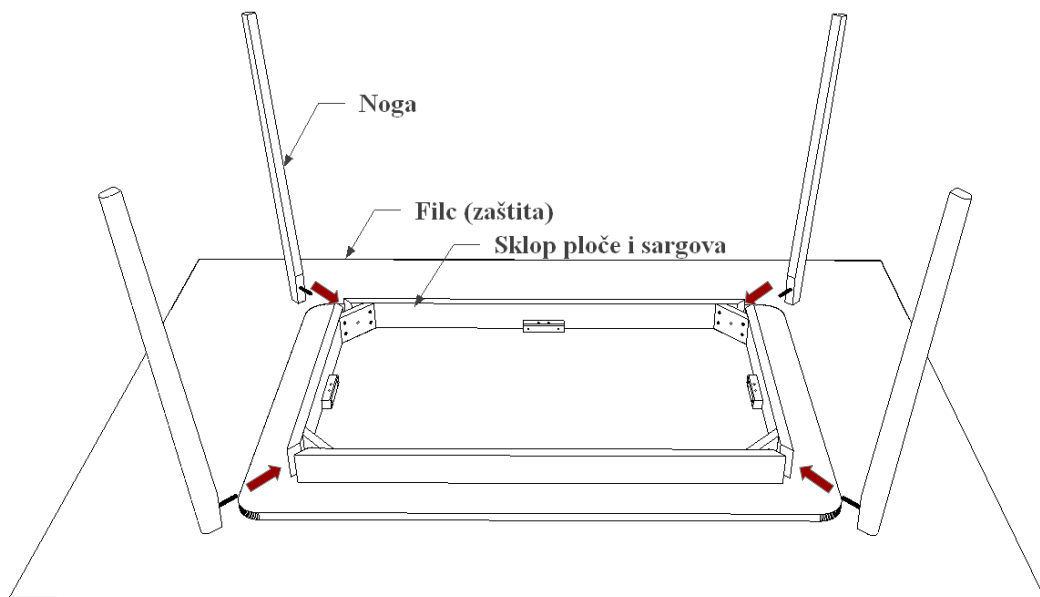


br.13		
-------	--	--

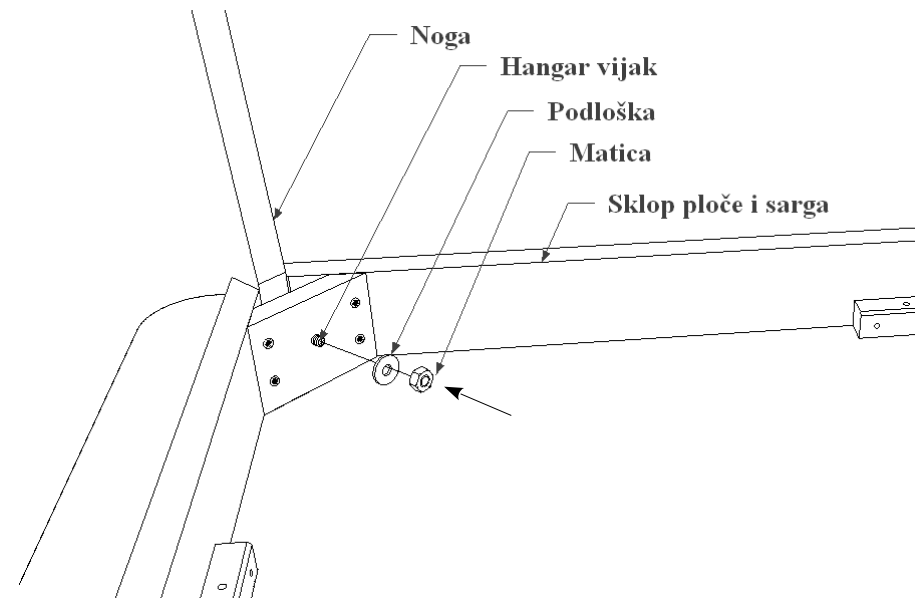
OKOV		
Podloška M8		4 kom
Matica		4 kom

UPUTSTVO ZA MONTAŽU

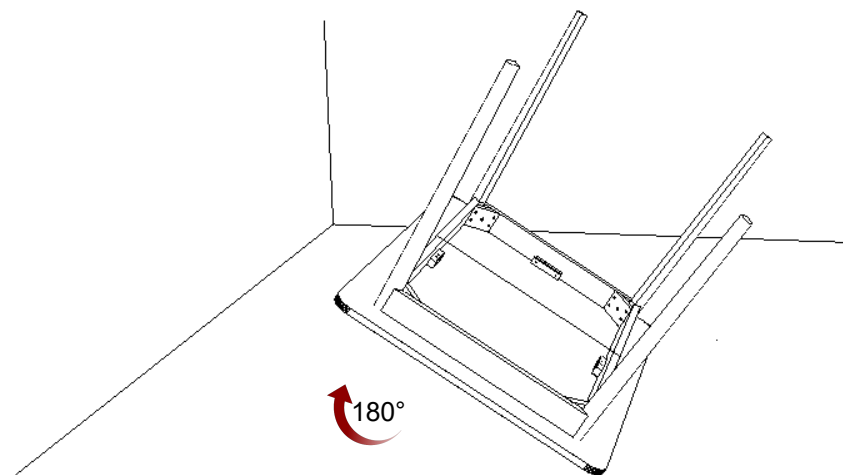
Trpezarijski sto SIMPLE



1 – Postaviti ploču stola na filc radi njene zaštite pri montiranju stola. Postaviti noge.



2 – Postaviti podlošku na hangar vijak, i pričvrstiti maticom. Zavrtnje matice je moguće sa viličastim ključem br. 13.



3 – Rotirati sto.