

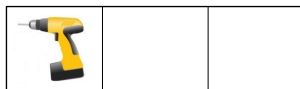
UPUTSTVO ZA MONTAŽU

Trpezarijski sto ALEGRO

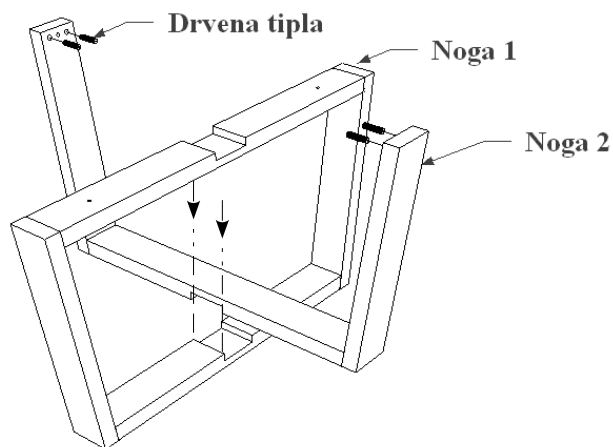


Trpezarijski sto ALEGRO				
ELEMENT	DUŽINA mm	ŠIRINA mm	DEBLJINA mm	KOM
PLOČA STOLA	1300	1300	25	1
NOGA 1	1100	735	90	1
NOGA 2	1100	735	90	1
SARG	1018	90	40	1

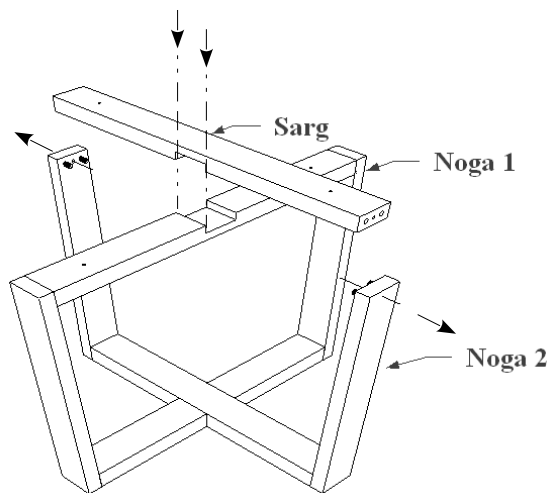
OKOV		
Inbus vijak M6x100		2 kom
Inbus ključ		1 kom
Poprečna matica		2 kom
Vijak za drvo 4x50 mm		4 kom
Drvena tipla		4 kom
Filc		8 kom



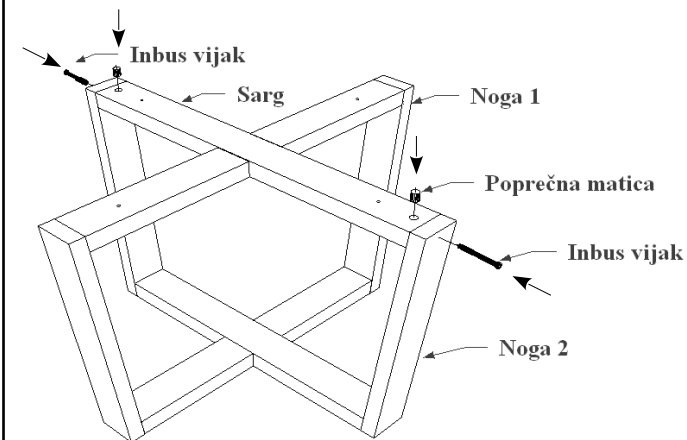
UPUTSTVO ZA MONTAŽU Trpezarijski sto ALEGRO



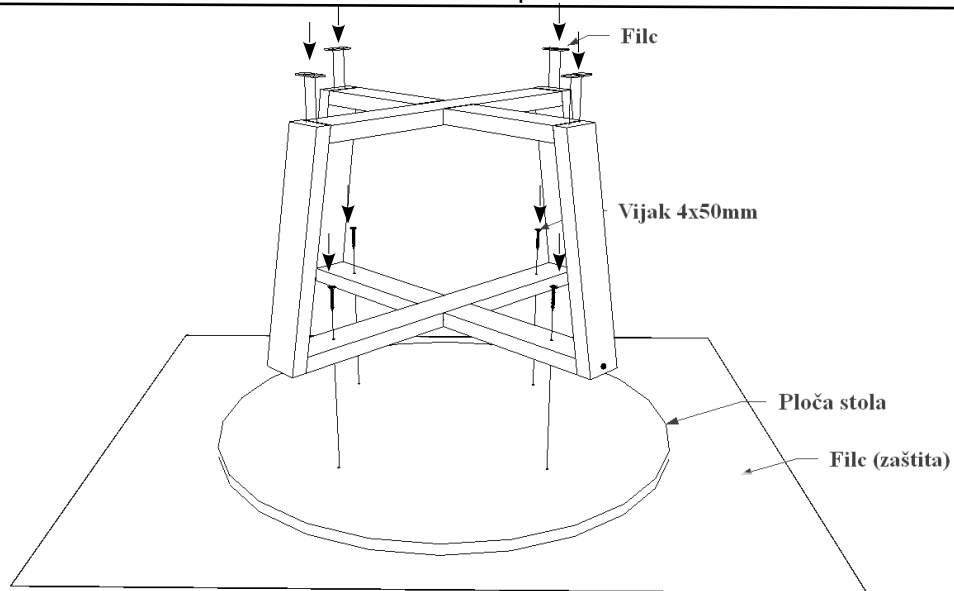
1 – Spijiti nogu 1 sa nogom 2. Postaviti drvene tiplje.



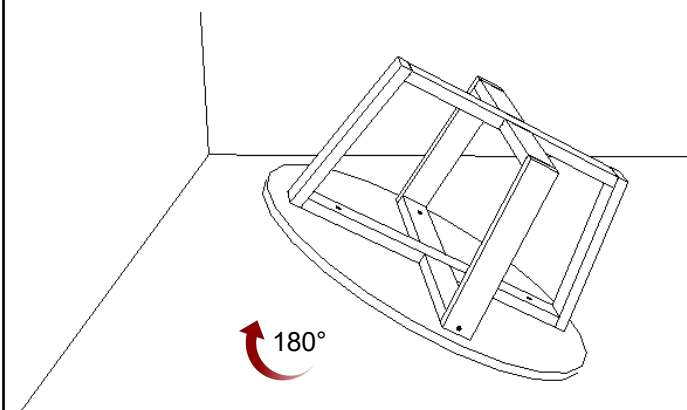
2 – Spojiti Spojiti sarg sa nogom 1 i nogom 2.



3 – Postaviti poprečne matice. Inbus vijcima pričvrstiti sarg sa nogom 2. Vijke zavrnuti uz pomoć inbus ključa.



4 – Postaviti ploču stola na filc radi zaštite. Pričvrstiti podkonstrukciju stola za ploču, upotrebom vijaka 4x30mm. Zalepiti filc 20x20mm.



5 – Rotirati sto.