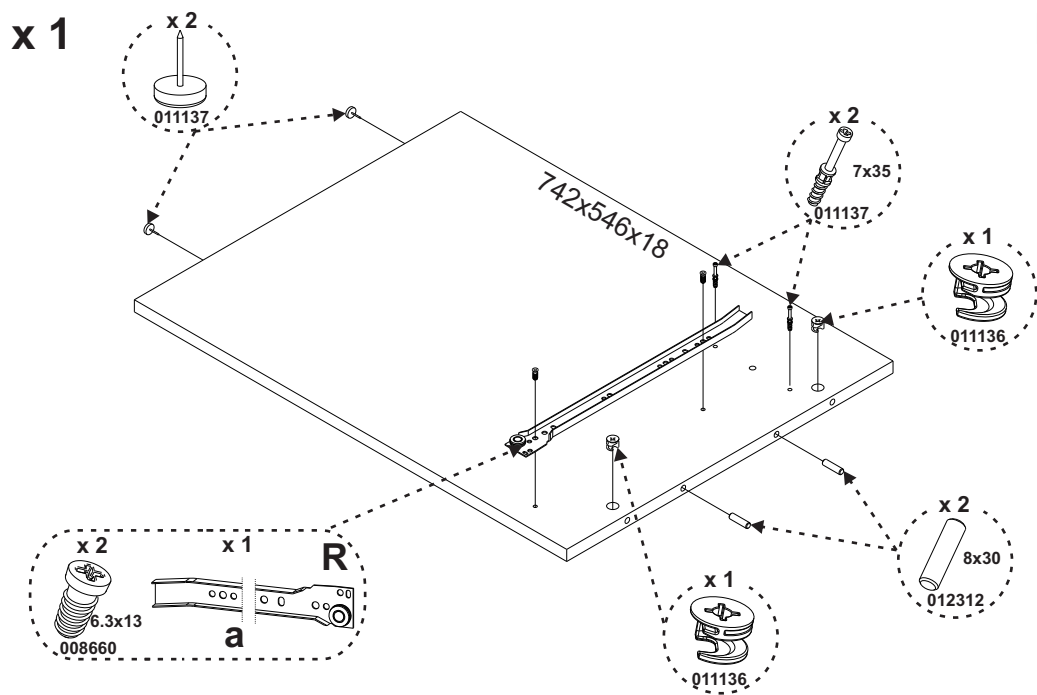
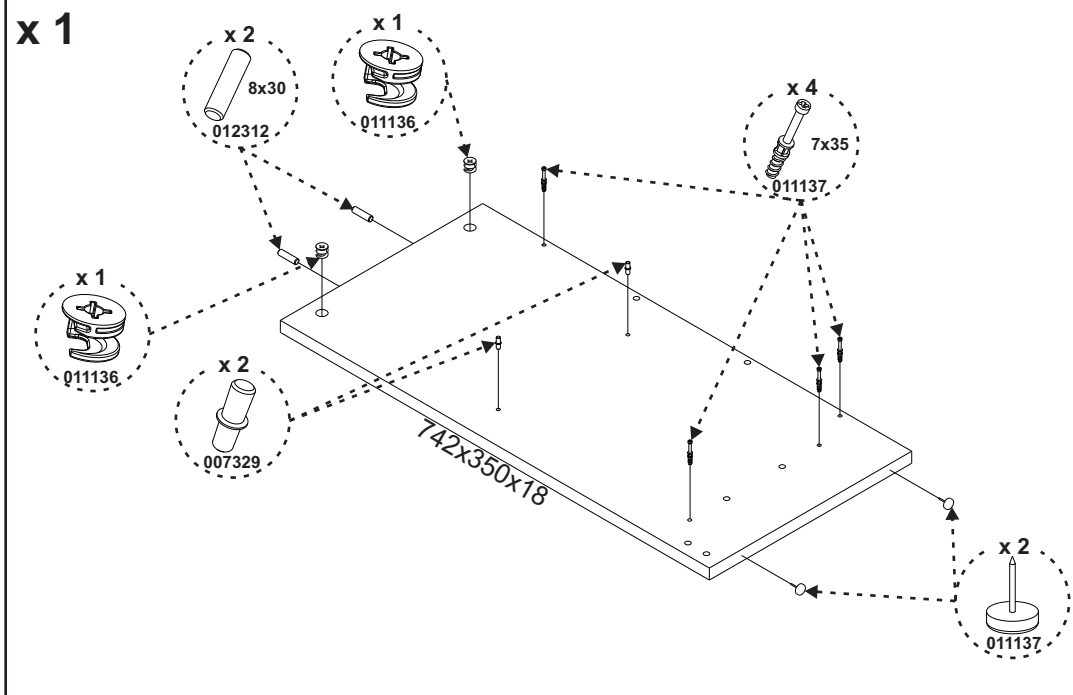


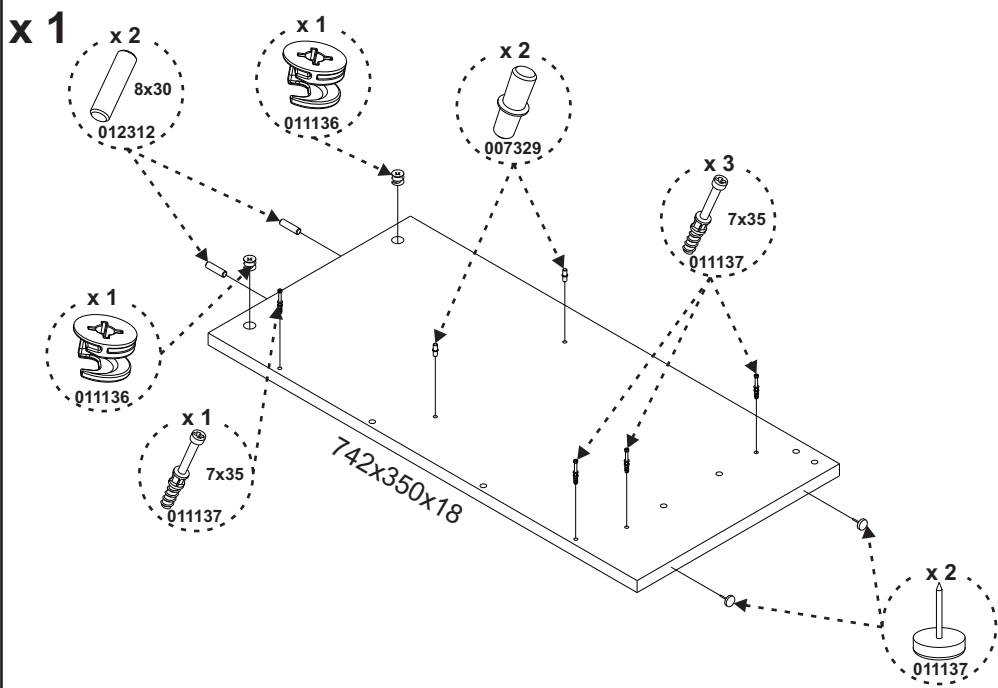
x 1



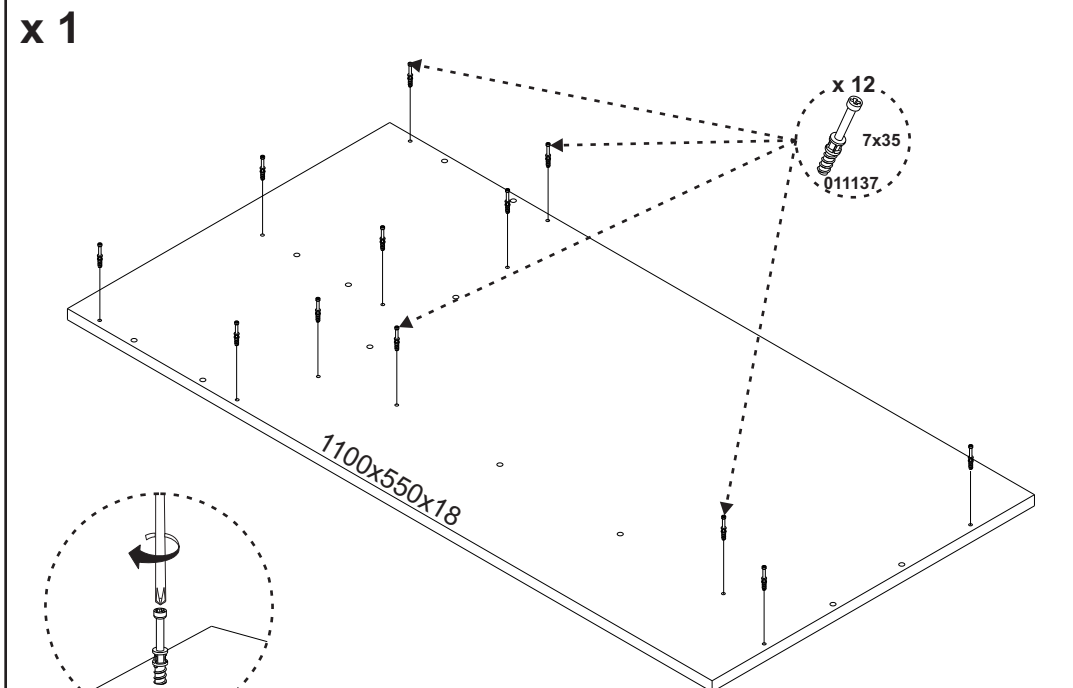
R x 1



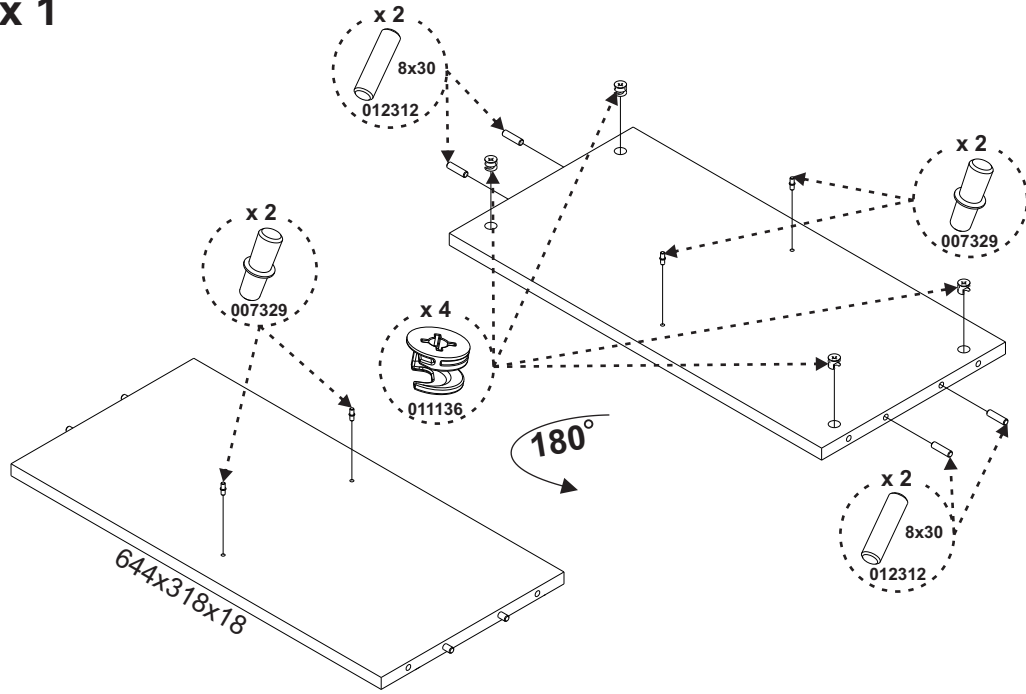
x 1



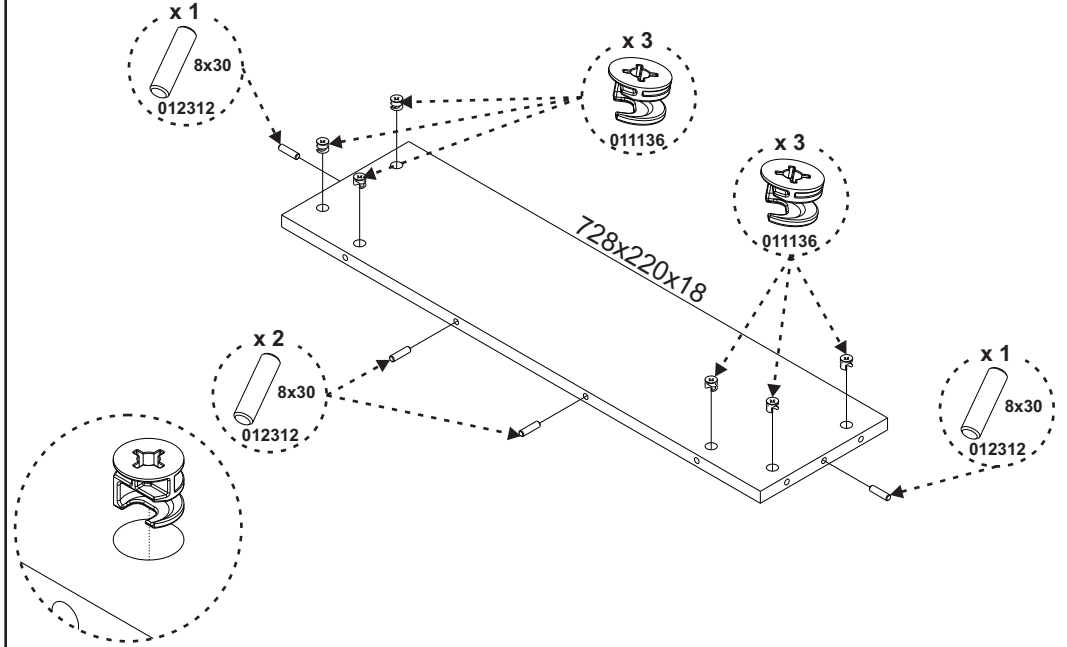
x 1



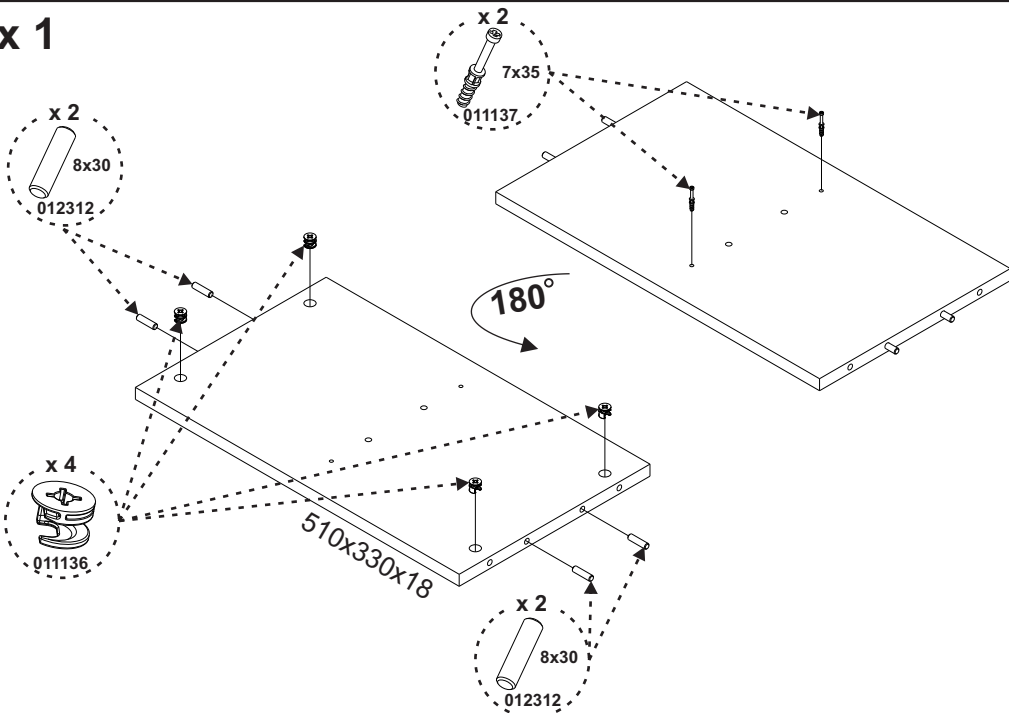
x 1



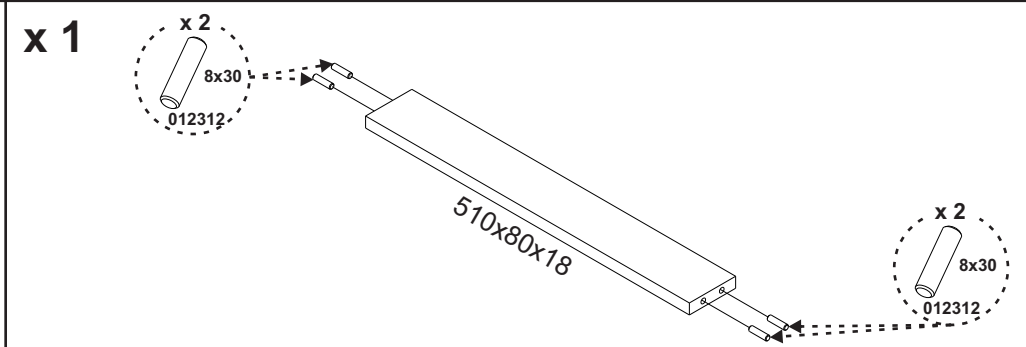
x 1



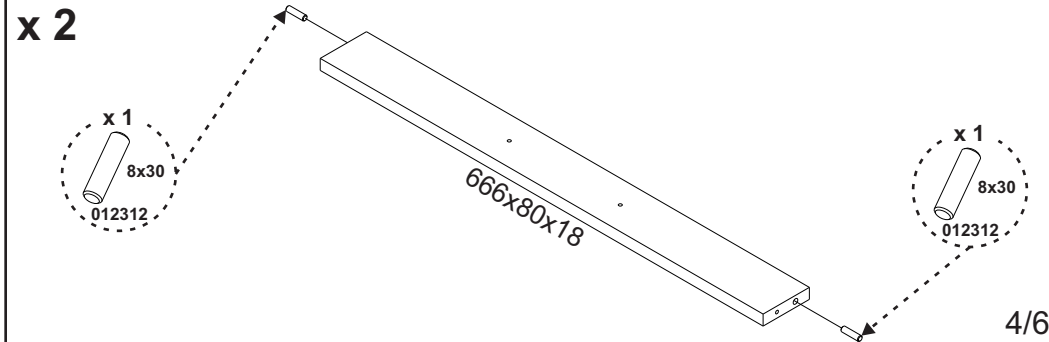
x 1

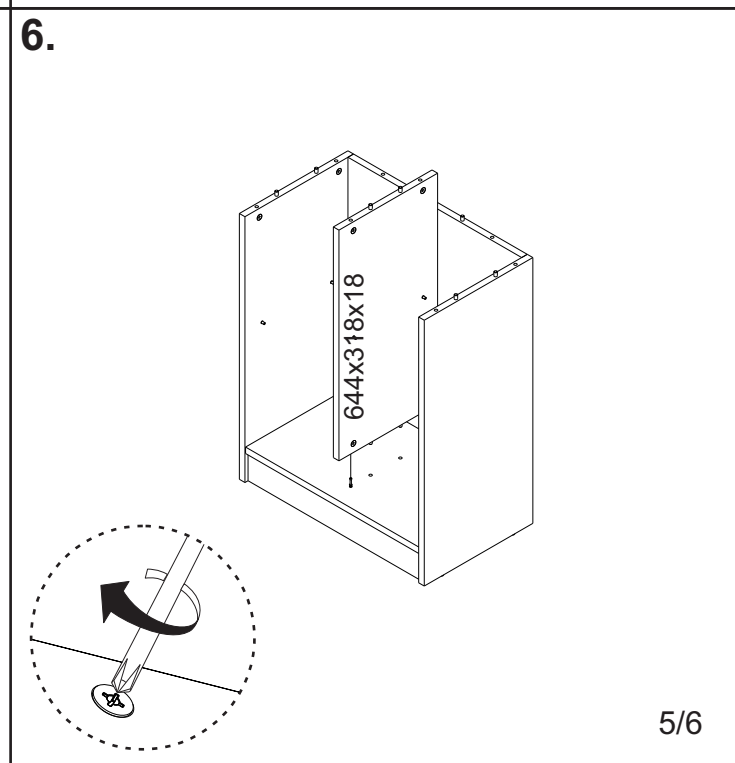
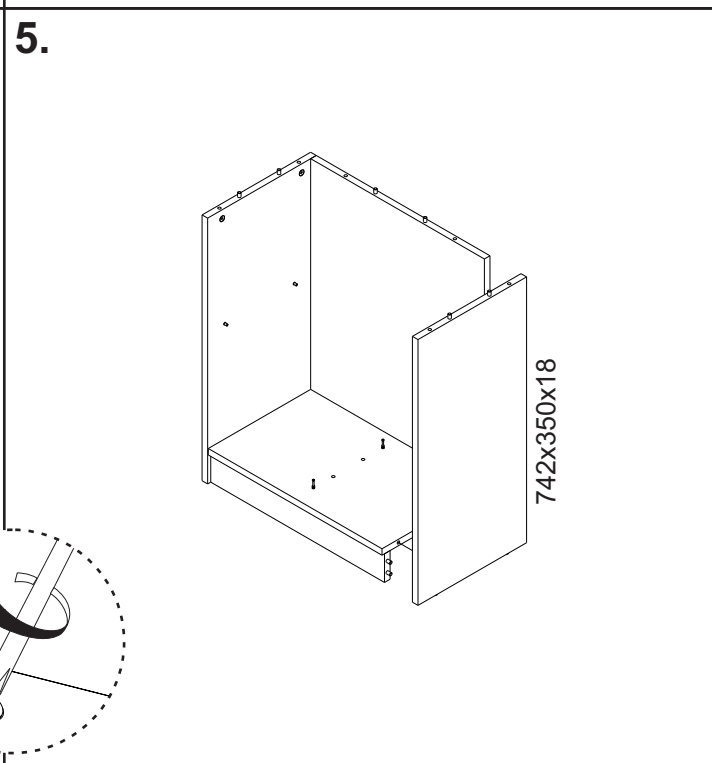
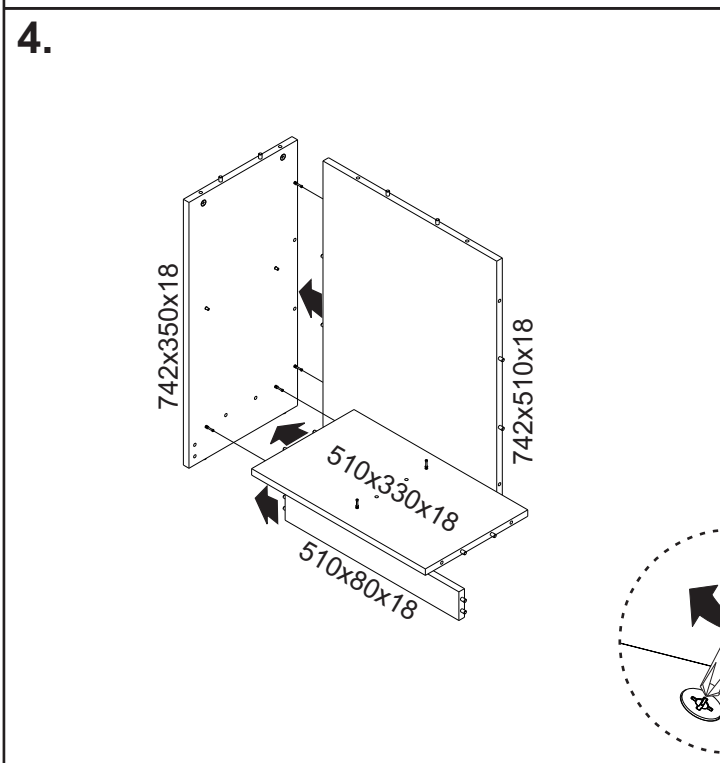
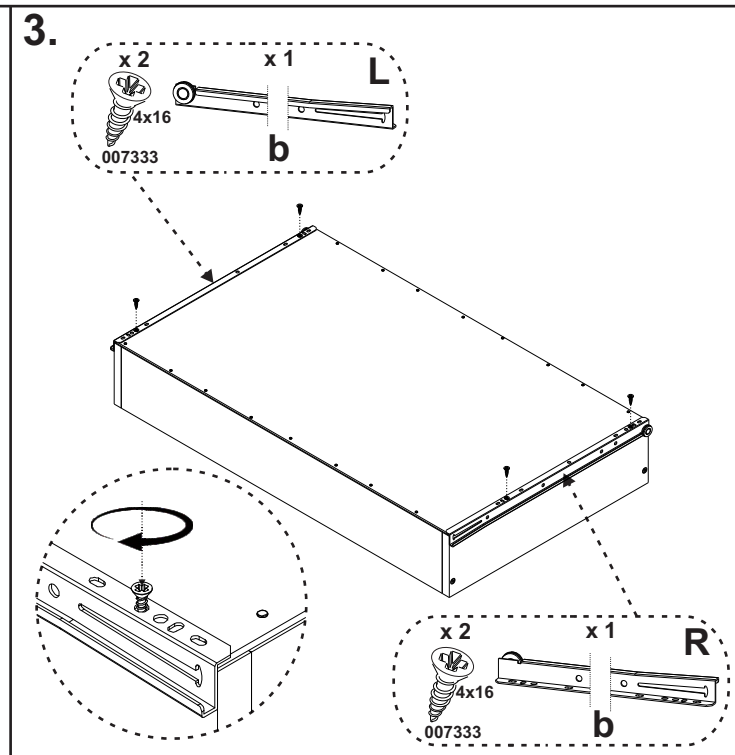
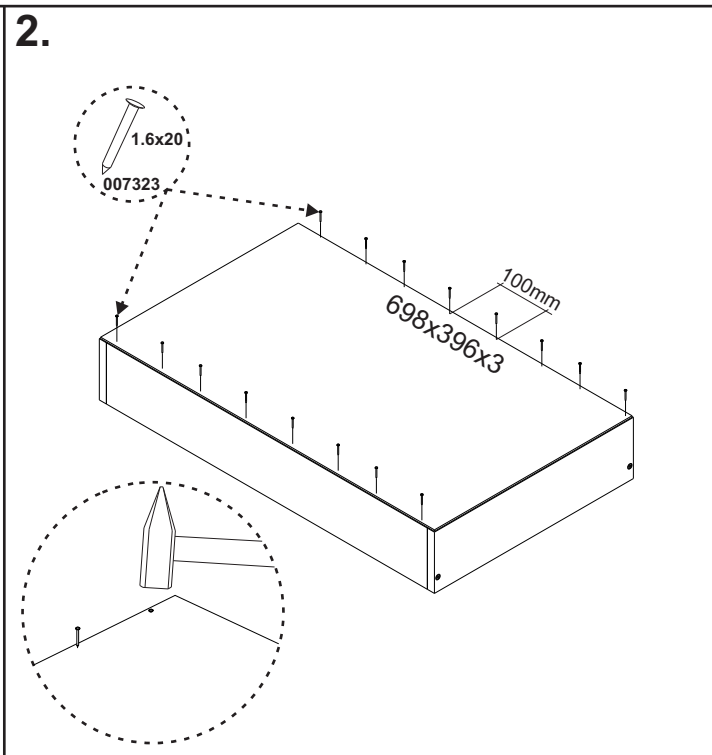
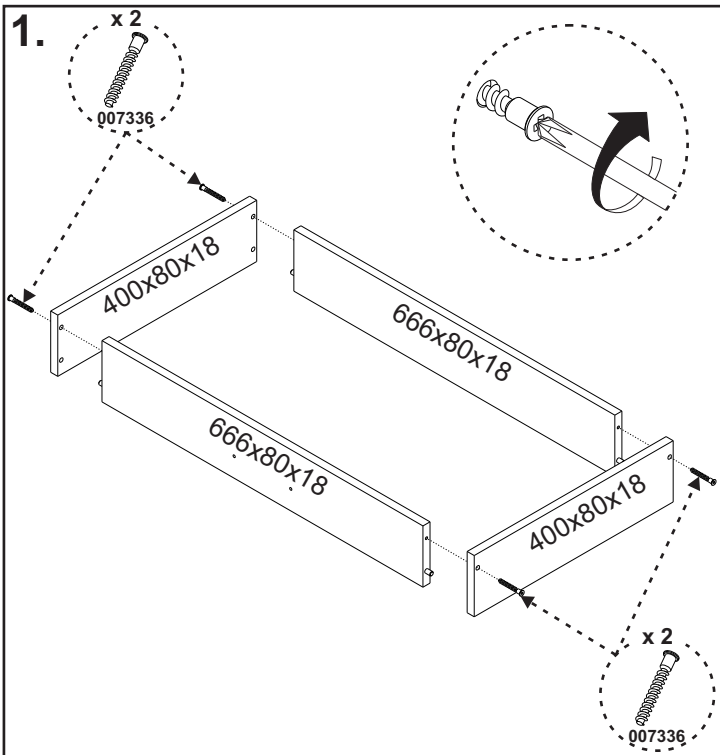


x 1

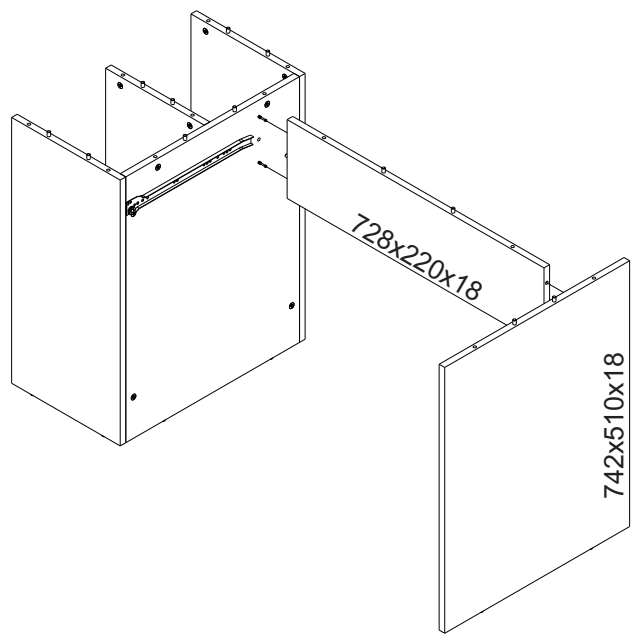


x 2

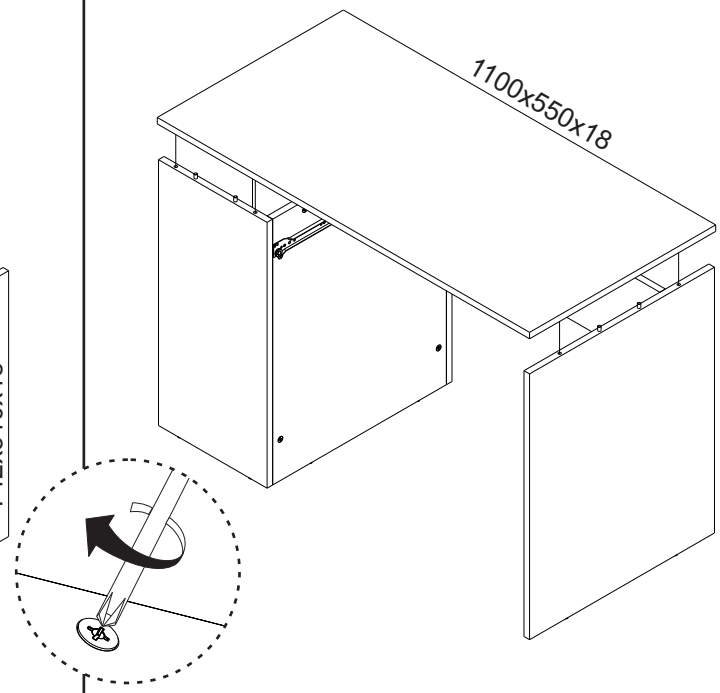




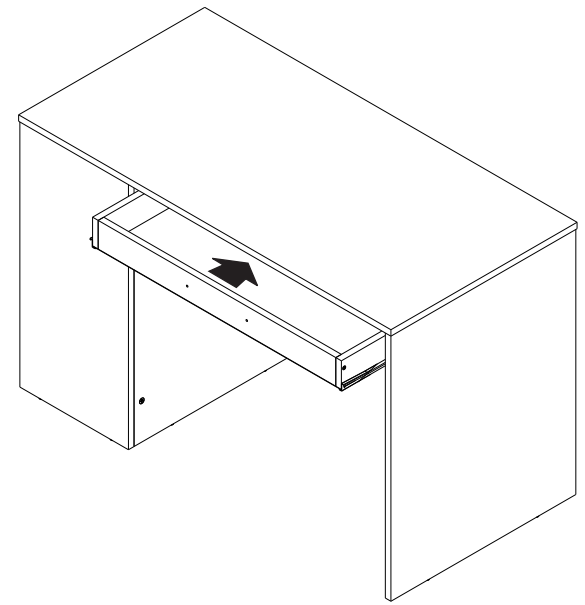
7.



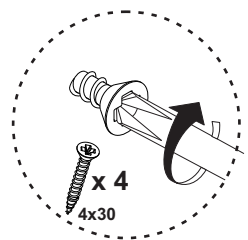
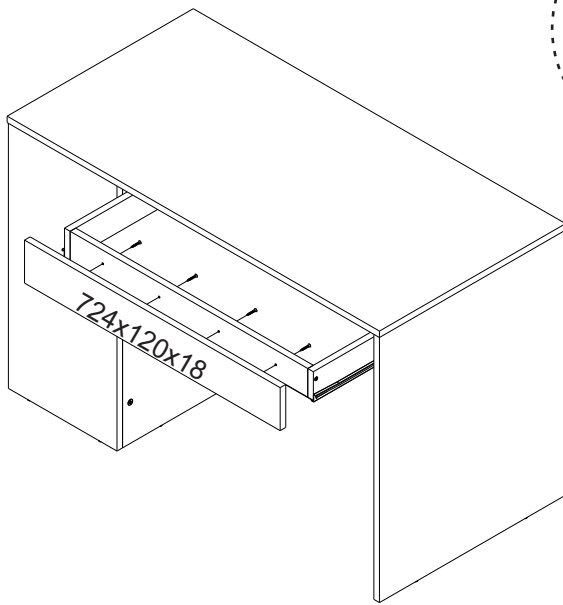
8.



9.



10.



11.

