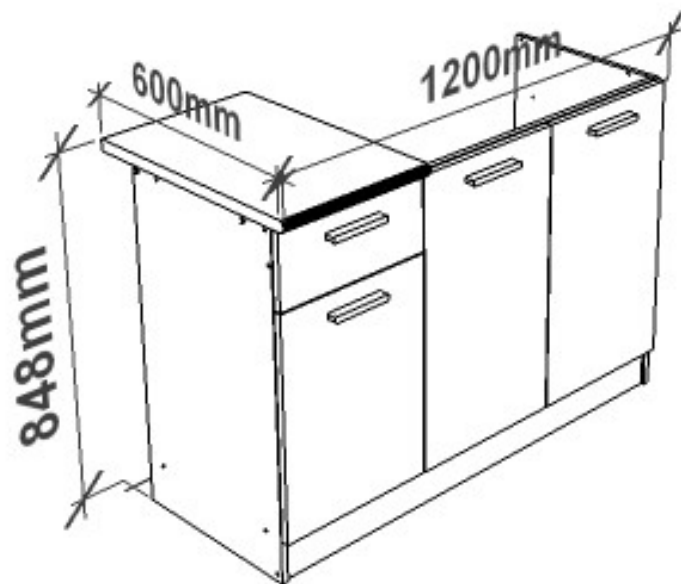
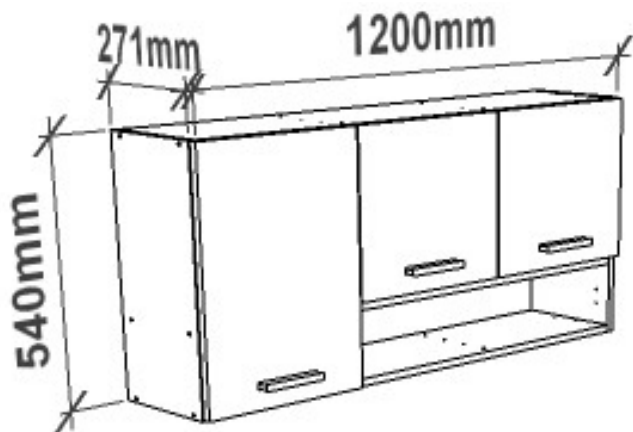


## UPUTSTVO ZA MONTAŽU

### kuhinja NORMA 1.2



OKOV		
Tipl		35 kom
Konfirmat		34 kom
Vijak za drvo 3,5x16		54 kom
Vijak za drvo 4x30		6 kom
Klizač L=400 beli		1 par
Ekseri		150 kom
Stopica sa ekserom		6 kom
Nosač polica metalni		12 kom
Šarka polukoleno		4 kom
Ravna šarka		8 kom
Euro vijak 6,3x13		24 kom
Ručica		7 kom
Vijak za ručicu M4x22		12 kom
Vijak za ručicu M4x35		2 kom
Ugaonik 20x20		2 kom
Kapica smolepljiva		29 kom
Nosač kuhinjskog elementa		3 kom
Plastični tipl 10mm		3 kom
Vijak za drvo 6x60		3 kom



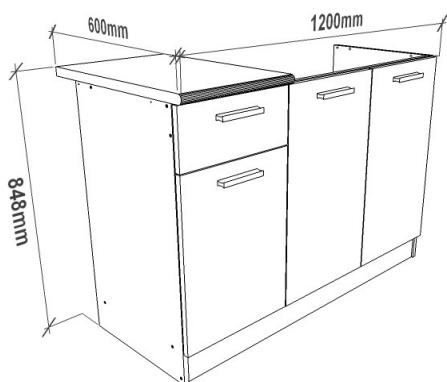
### UPOZORENJE

Montažni pribor za kačenje na zid koji se dobija u sklopu proizvoda je predviđen za kačenje na zid od cigle. Zidovi izrađeni od ostalih materijala zahtevaju poseban montažni pribor. Koristite odgovarajući pribor za vaš tip zida.



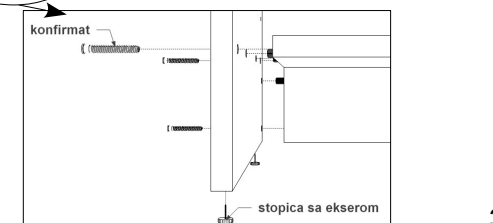
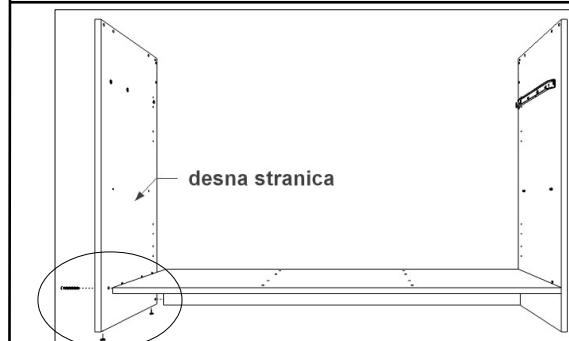
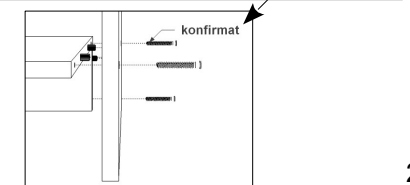
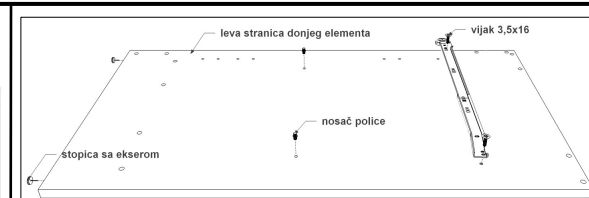
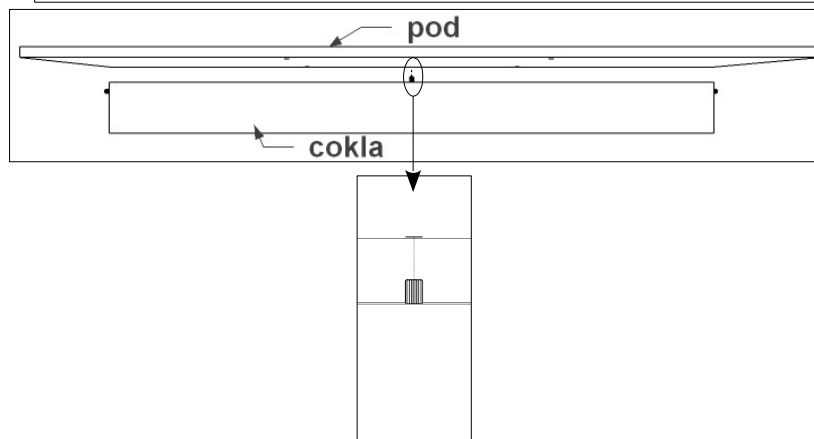
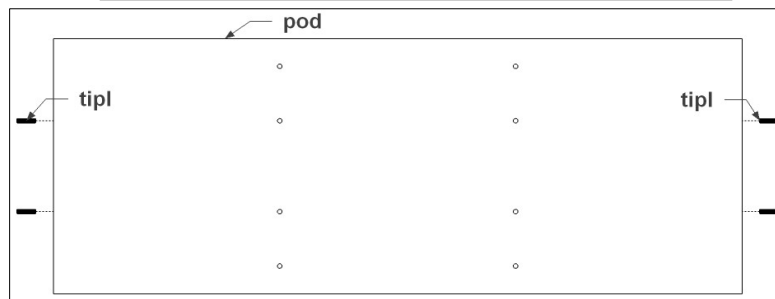
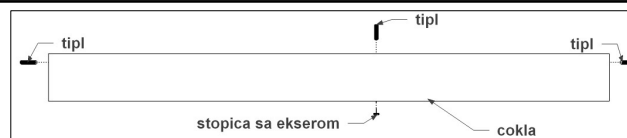
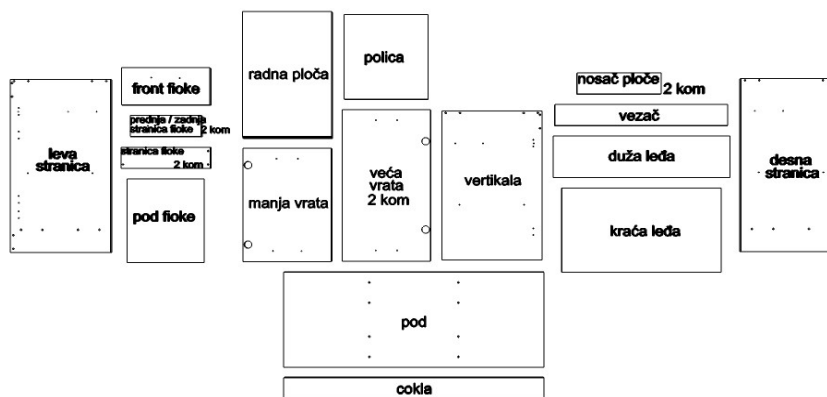
## UPUTSTVO ZA MONTAŽU

### kuhinja NORMA 1.2 - donji element D120



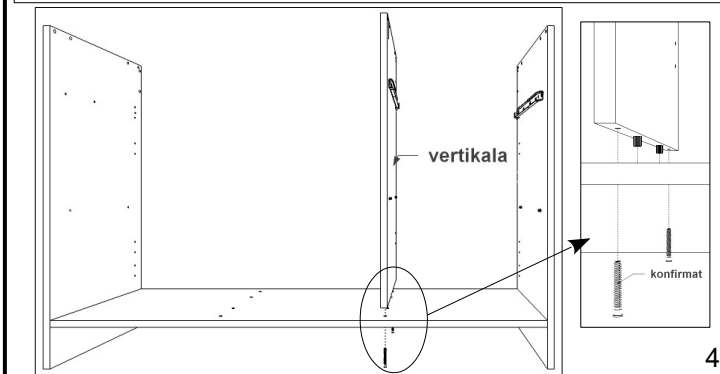
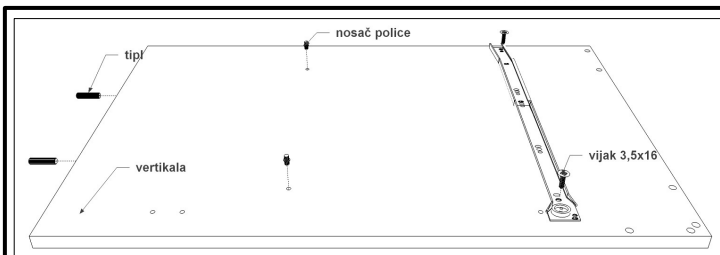
Donji element D120

DASKA	VISINA mm	ŠIRINA mm	DEBLJINA mm	KOM
LEVA / DESNA STRANICA	820	450	16	2
POD	1168	450	16	1
NOSAČI	376	100	16	2
PREDNJA/ZADNJA STRANICA FIOKE	318	100	16	2
COKLA	1168	100	16	1
STRANICA FIOKE	400	100	16	2
VERTIKALA	704	450	16	1
VEZAČ	776	100	16	1
POLICA	376	400	16	1
VRATA	396	716	18	2
FRONT FIOKE	396	176	18	1
VRATA POD FIOKOM	396	536	18	1
LEĐA	716	397	3	1
POD FIOKE	397	347	3	1
LEĐA	200	794	3	1
RADNA PLOČA	400	600	28	1

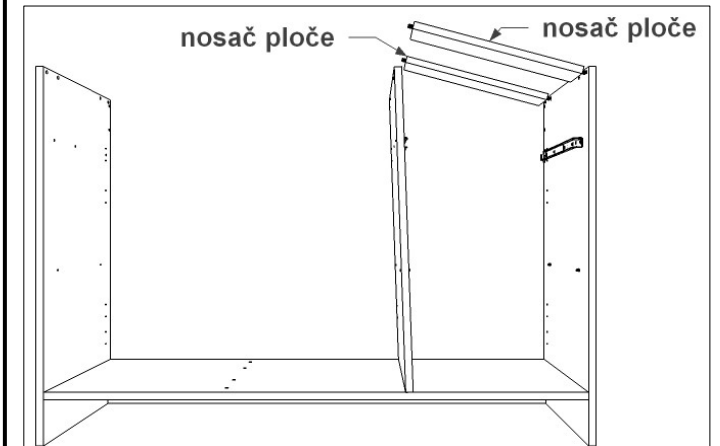
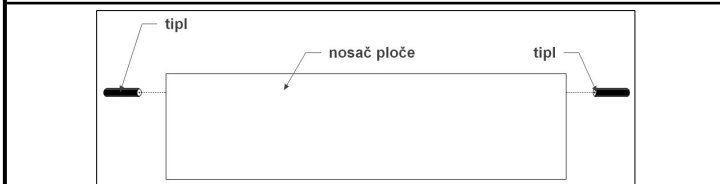


## UPUTSTVO ZA MONTAŽU

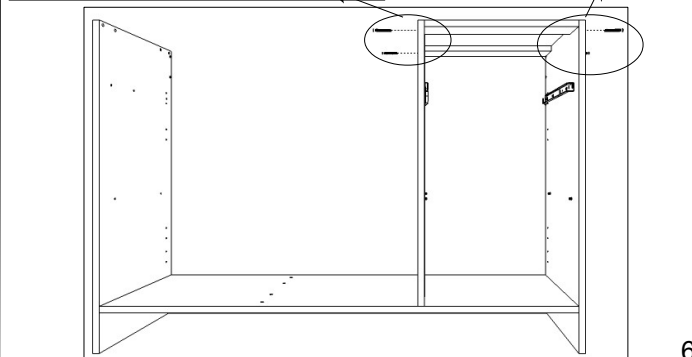
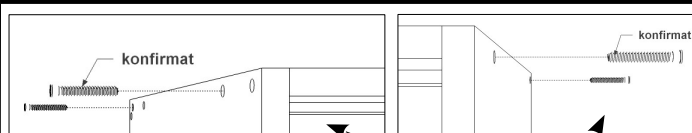
### kuhinja NORMA 1.2 - donji element D120



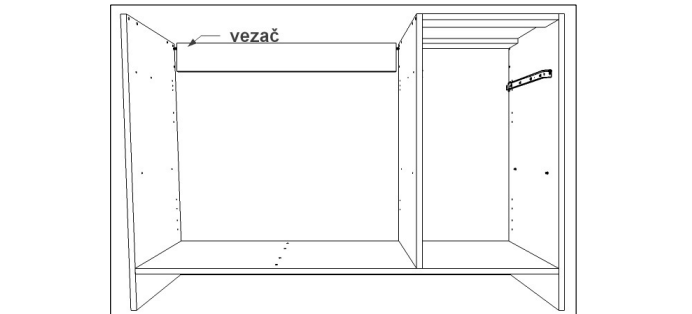
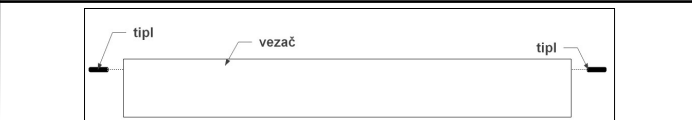
4



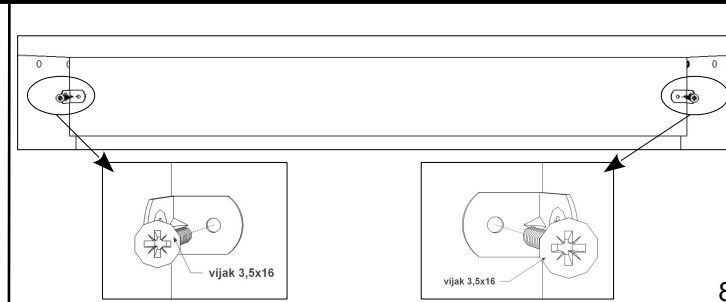
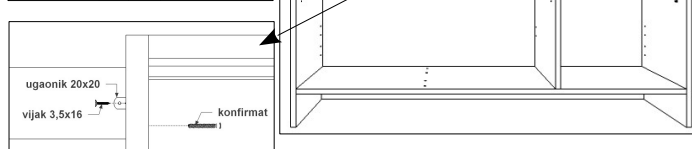
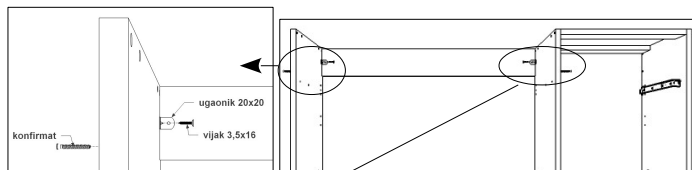
5



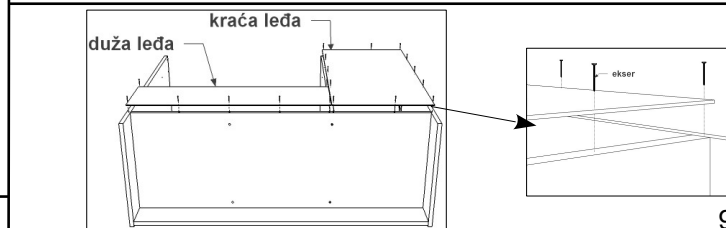
6



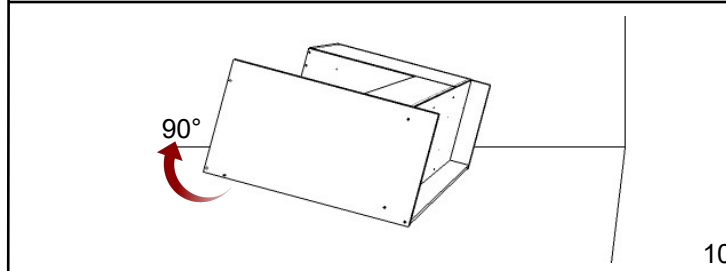
7



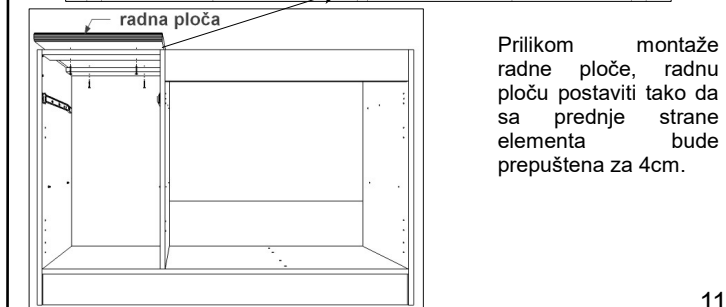
8



9



10

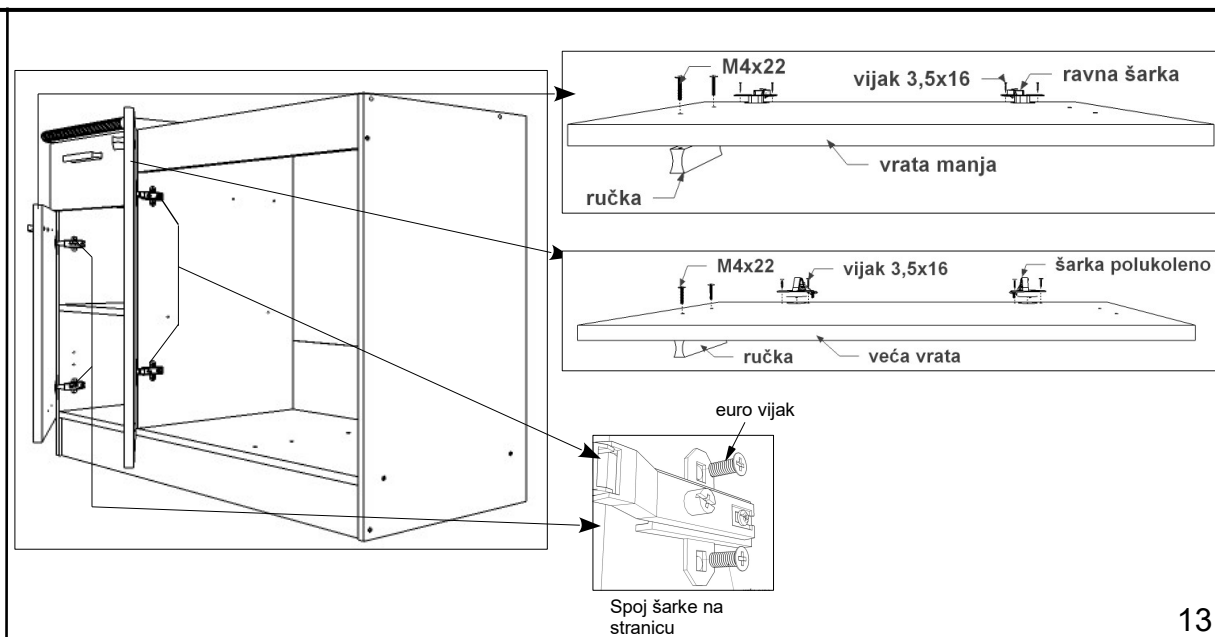
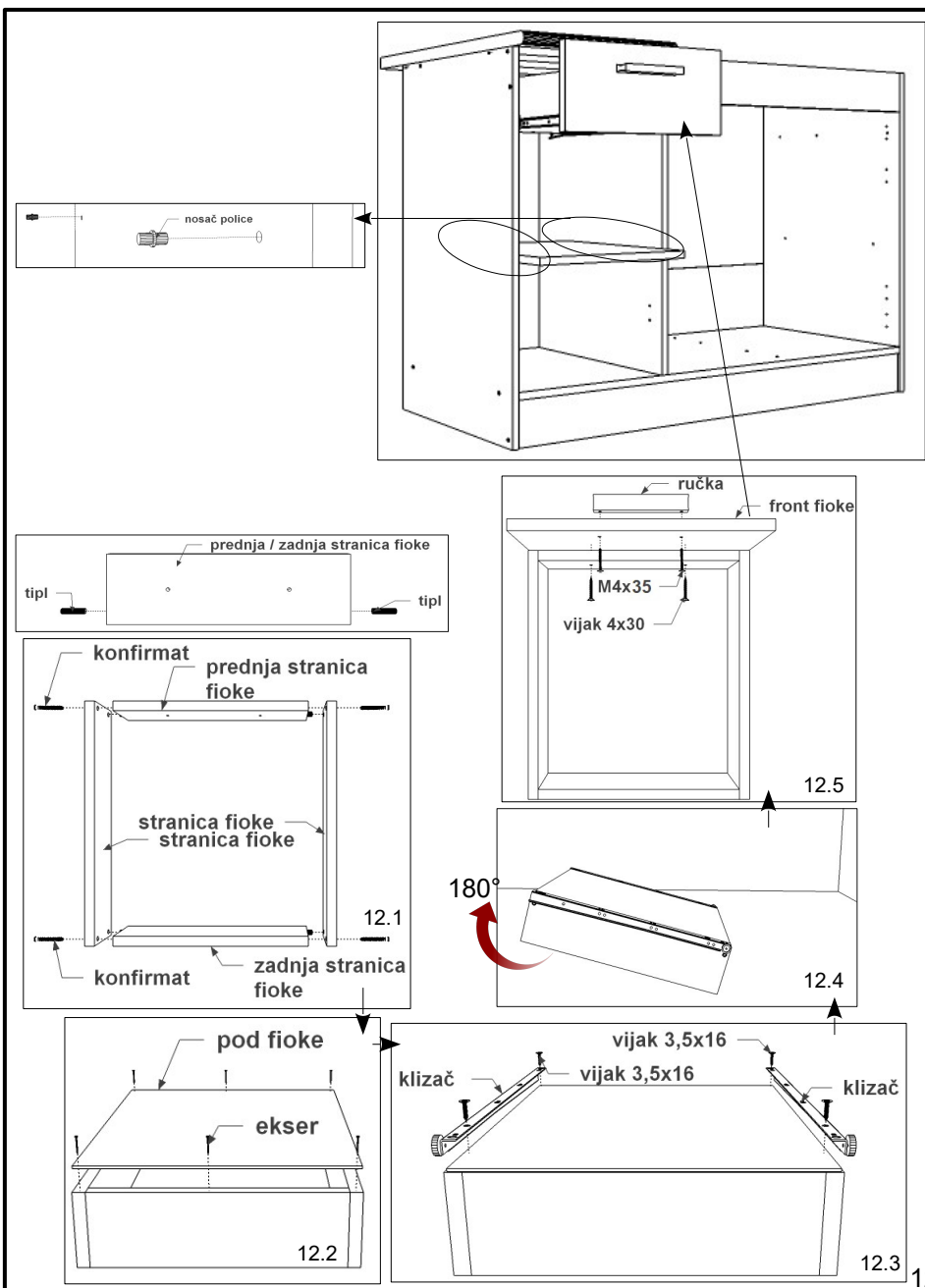


Prilikom montaže radne ploče, radnu ploču postaviti tako da sa prednje strane elementa bude prepuštena za 4cm.

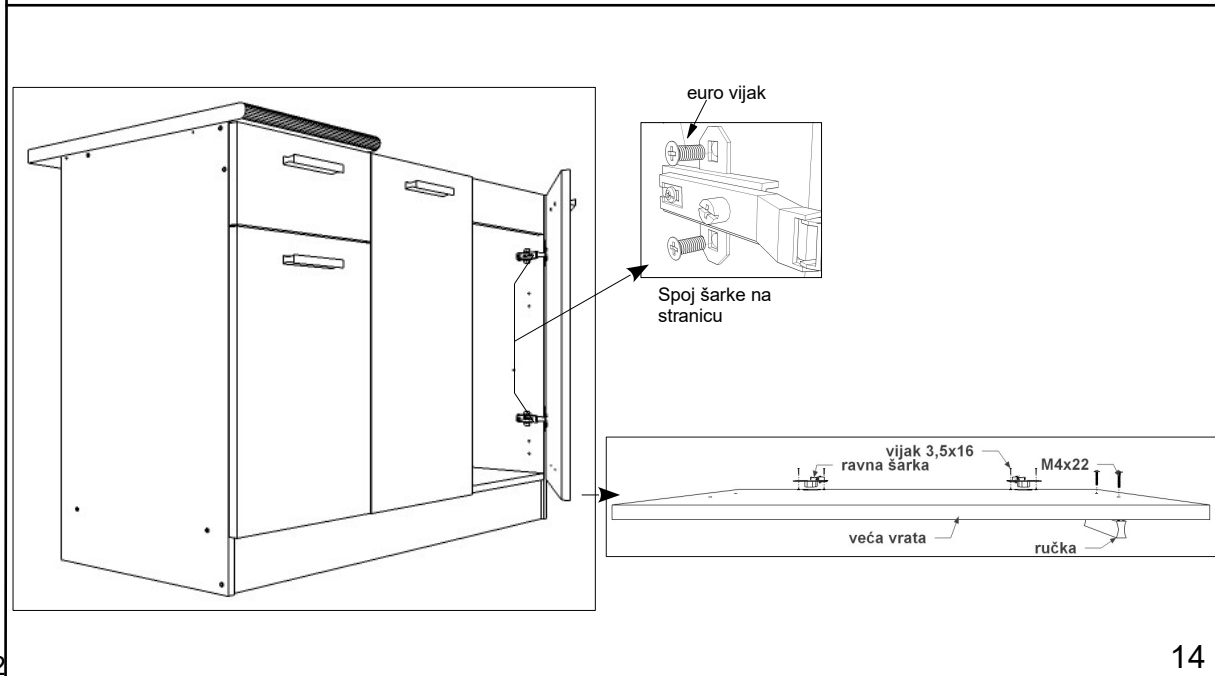
11

## UPUTSTVO ZA MONTAŽU

### kuhinja NORMA 1.2 - donji element D120



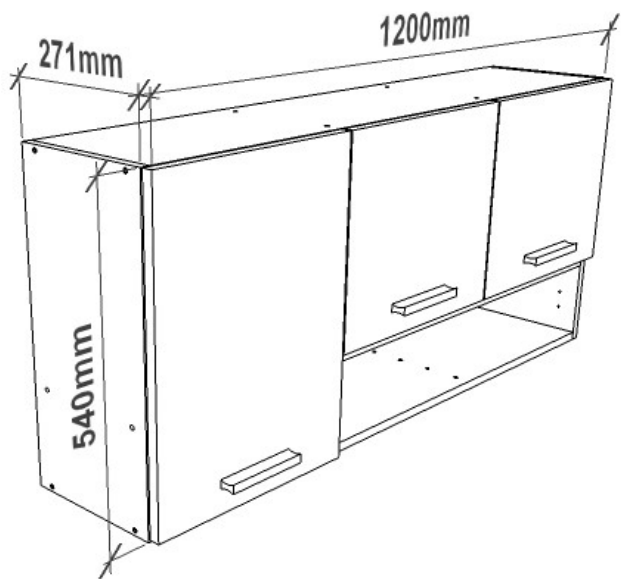
13



14

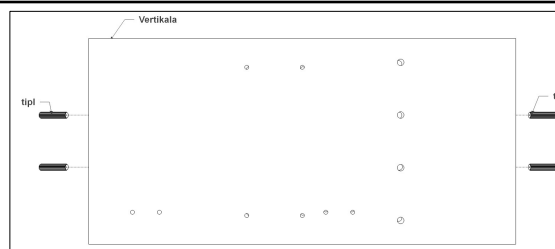
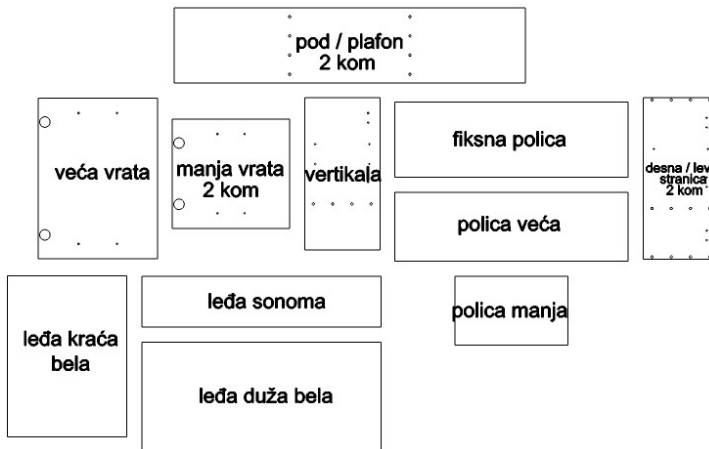
## UPUTSTVO ZA MONTAŽU

### kuhinja NORMA 1.2 - gornji elemenat G120

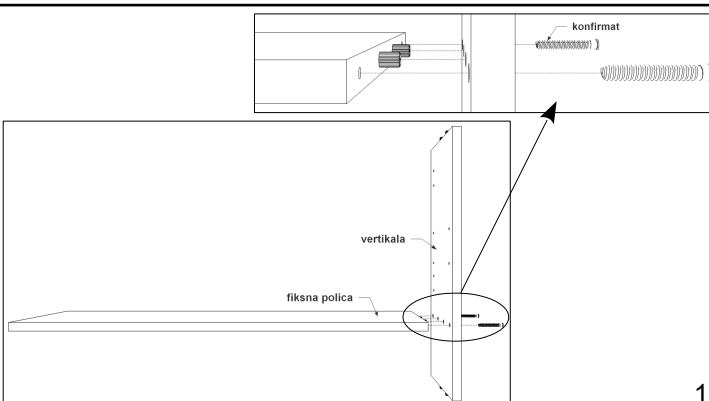


**Gornji elemenat G120**

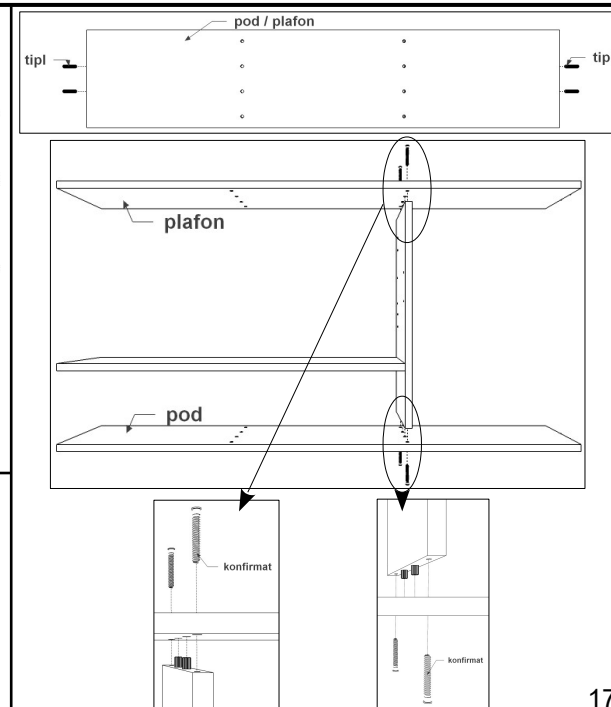
DASKA	VISINA mm	ŠIRINA mm	DEBLJINA mm	KOM
LEVA / DESNA STRANICA	540	250	16	2
POD	1168	250	16	1
PLAFON	1168	250	16	1
POLICA FIKSNA	776	250	16	1
POLICA VEĆA	776	230	16	1
POLICA MANJA	376	230	16	1
VERTIKALA	508	250	16	1
VRATA VEĆA	396	536	18	1
VRATA MANJA	396	358	18	2
LEĐA KRAĆA BELA	536	396	3	1
LEĐA DUŽA BELA	796	365	3	1
LEĐA SONOMA	796	169	3	1



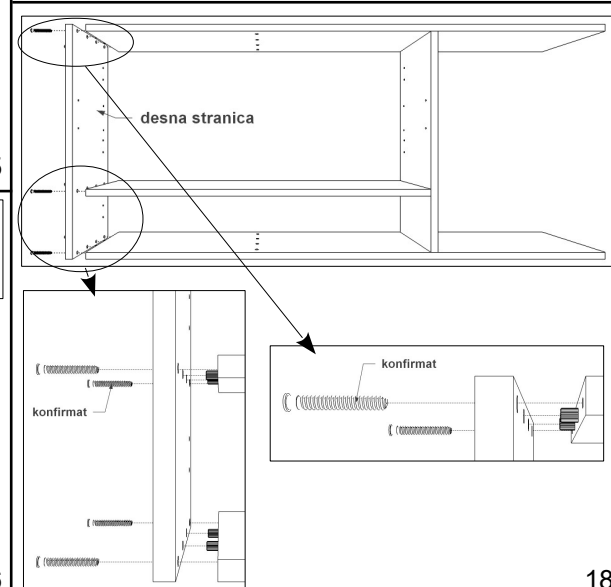
15



16



17



18

