



UPUTSTVO ZA MONTAŽU

Klub sto ELIPSA 900



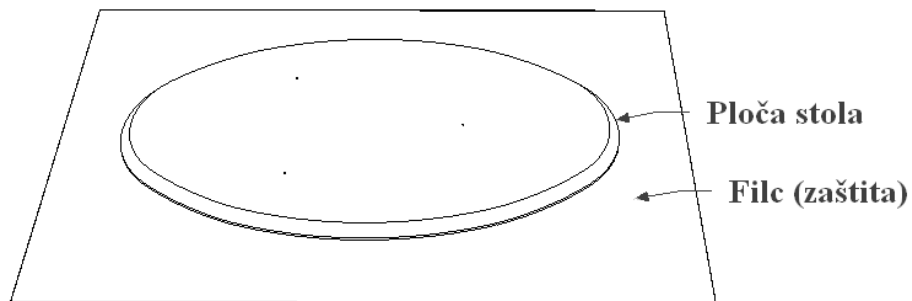
Klub sto ELIPSA				
ELEMENT	DUŽINA mm	ŠIRINA mm	DEBLJINA mm	KOM
PLOČA STOLA	900	570	25	1
PODKONSTRUKCIJA	494	396	435	1



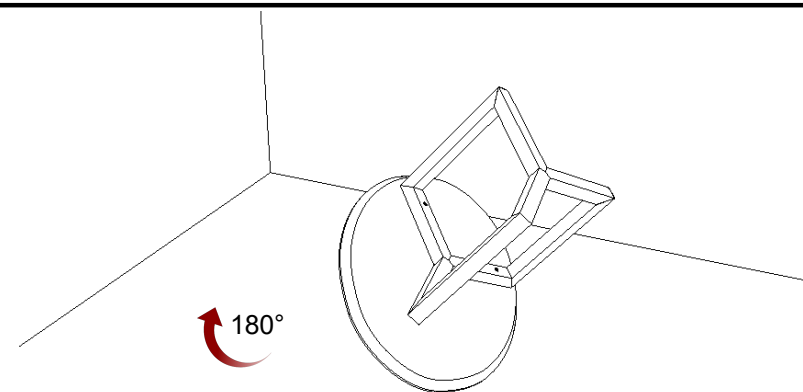
OKOV		
Vijak za drvo 4x50 mm		3 kom
Filc 20x20mm		3 kom

UPUTSTVO ZA MONTAŽU

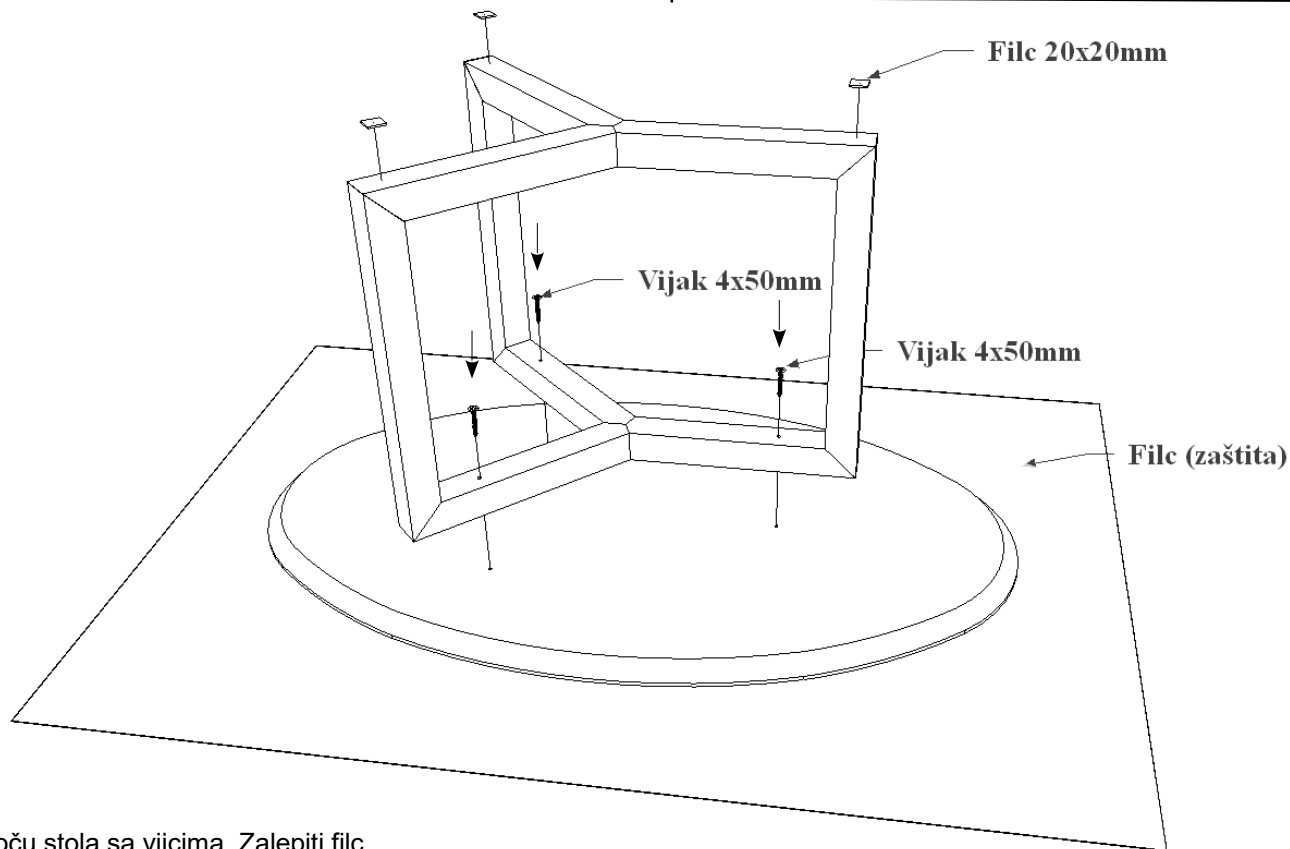
Klub sto ELIPSA 900



1 – Postaviti ploču stola na filc radi zaštite.



3 – Rotirati sto



2 – Pričvrstiti podkonstrukciju za ploču stola sa vijcima. Zalepiti filc.