

## UPUTSTVO ZA MONTAŽU

### Klub sto ALEGRO m



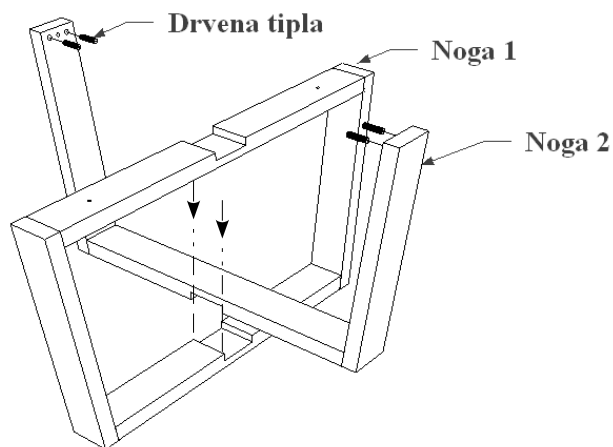
Klub sto ALEGRO m				
ELEMENT	DUŽINA mm	ŠIRINA mm	DEBLJINA mm	KOM
PLOČA STOLA	800	800	18	1
NOGA 1	685	371	60	1
NOGA 2	685	371	60	1
SARG	645	60	20	1

OKOV		
Inbus vijak M6x60		2 kom
Inbus ključ		1 kom
Poprečna matica		2 kom
Vijak za drvo 4x30 mm		4 kom
Drvena tipla		4 kom
Filc		8 kom

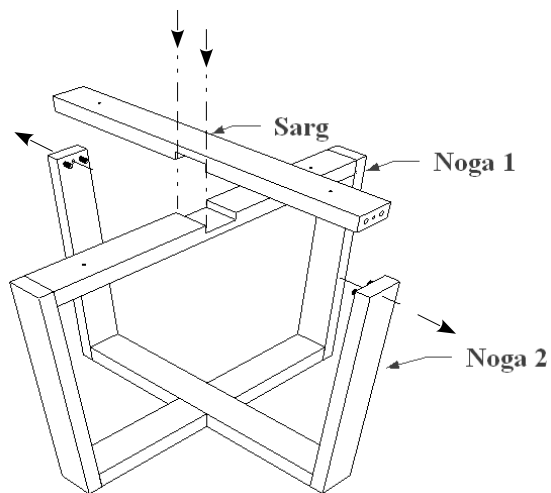


## UPUTSTVO ZA MONTAŽU

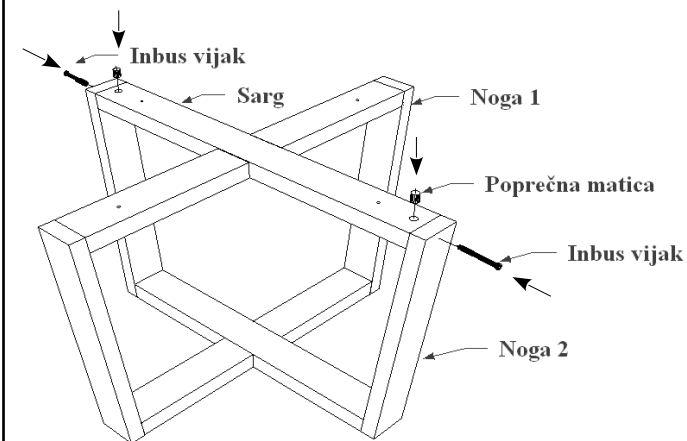
### Klub sto ALEGRO m



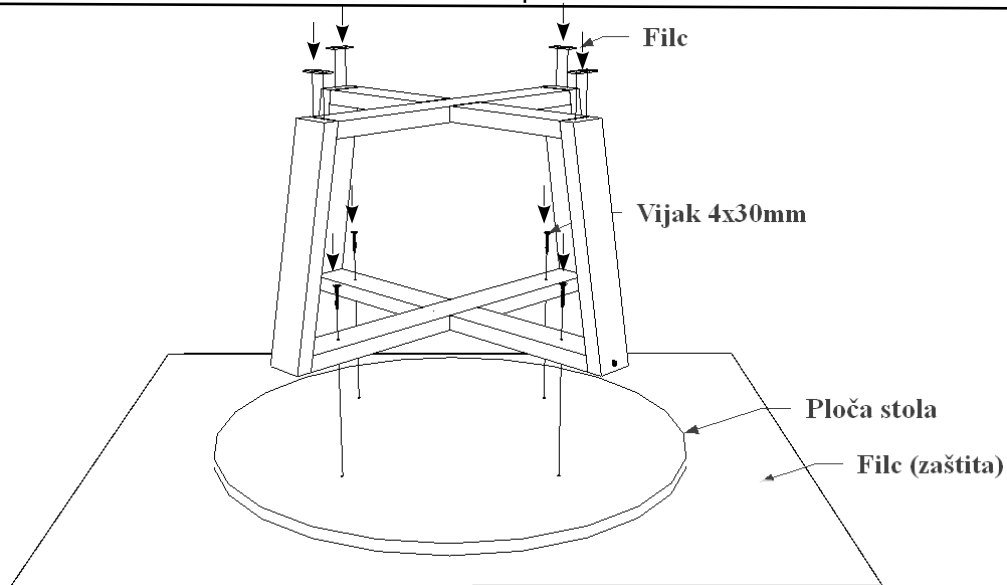
1 – Spijiti nogu 1 sa nogom 2. Postaviti drvene tiplje.



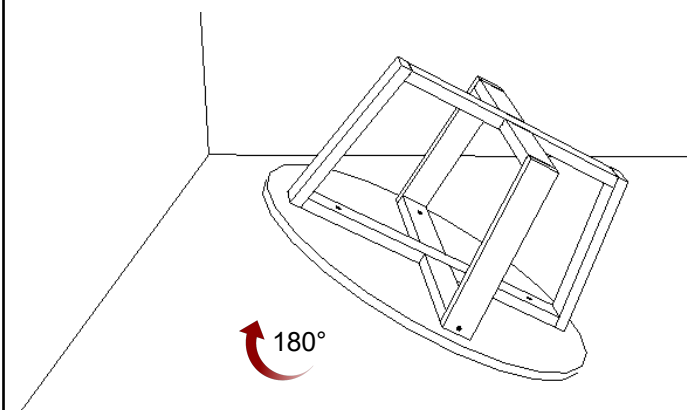
2 – Spojiti sarg sa nogom 1 i nogom 2.



3 – Postaviti poprečne matice. Inbus vijcima pričvrstiti sarg sa nogom 2. Vijke zavrnuti uz pomoć inbus ključa.



4 – Postaviti ploču stola na fic radi zaštite. Pričvrstiti podkonstrukciju stola za ploču, upotrebom vijaka 4x30mm. Zalepiti fic 20x20mm.



5 – Rotirati sto.